

KEYSTONE DETECTORES DE PROXIMIDAD PARA VÁLVULAS DE GUILLOTINA

DN 50 - 600

Detectores de proximidad para indicación de posición de válvulas de guillotina



CARACTERÍSTICAS

- Permite la señalización de las posiciones abierta y cerrada.
- Disponible en varios voltajes.
- Adecuados para toda la gama de tamaños de válvula.

APLICACIÓN GENERAL

Los detectores de proximidad se pueden utilizar con cualquier válvula Keystone K-Nife, manual o automática, para la que se necesite indicación o verificación de posición y cuando sea necesaria la secuenciación a otros equipos de planta.

Son ideales para cualquier aplicación industrial que requiera conmutación positiva y fiable.

NOTA:

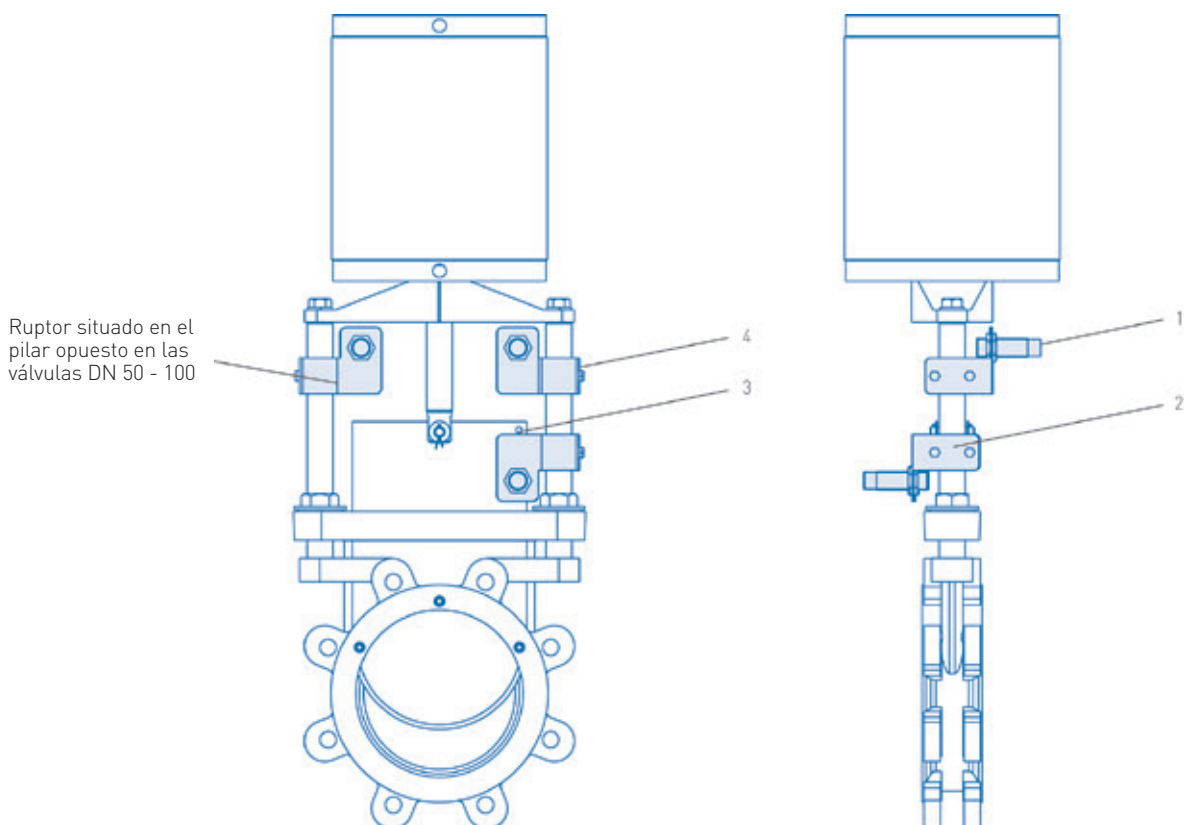
Ilustración de gama de válvulas DN 150 - 200 F952.

DATOS TÉCNICOS

Gama de tamaños:	DN 50 - 600
Tipo:	2 hilos Ø18 mm x 40 mm
Voltaje:	8 VCC
Escala de detección:	5 mm (a ras)
Temperatura:	-25°C a 100°C
Consumo de corriente:	
Fuerza activa descubierta:	≥ 3 mA
Fuerza activa cubierta:	≤ 1 mA
Autoinducción:	70 µH
Autocapacitancia:	30 nF
Frecuencia de conmutación:	500 Hz
Clase de protección eléctrica:	IP 67

KEYSTONE DETECTORES DE PROXIMIDAD PARA VÁLVULAS DE GUILLOTINA

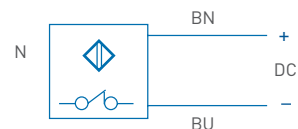
DN 50 - 600



LISTA DE PIEZAS

Nº	Descripción	Material
1	Detector de proximidad	Tipo comercial
2	Placa de montaje	304 S/S
3	Torrete	304 S/S
4	Abrazadera de pilar	Tipo comercial

ESQUEMA DE PROXIMIDAD



NOTA:

Para reducir los riesgos del personal, Emerson recomienda que se utilicen protecciones y cubiertas diseñadas especialmente. Consultar la hoja de datos de Emerson o solicitar información a la fábrica. Solicitar asesoramiento o asistencia a Emerson.

Ni Emerson, Emerson Automation Solutions ni ninguna de sus filiales admite responsabilidad ante la elección, el uso o el mantenimiento de los productos. La responsabilidad respecto a la elección, el uso y el mantenimiento adecuados de cualquiera de los productos recae absolutamente en el comprador y el usuario final.

Keystone es una marca que pertenece a una de las empresas de la unidad de negocio Emerson Automation Solutions de Emerson Electric Co. Emerson Automation Solutions, Emerson y el logotipo de Emerson son marcas comerciales y de servicio de Emerson Electric Co. Las demás marcas pertenecen a sus respectivos propietarios.

El contenido de esta publicación solo se ofrece para fines informativos y se han realizado todos los esfuerzos posibles para garantizar su precisión; no se debe interpretar como garantía, expresa o implícita, respecto a los productos o servicios que describe, su utilización o su aplicabilidad. Todas las ventas están regidas por nuestras condiciones, que están disponibles a petición. Nos reservamos el derecho de modificar o mejorar los diseños o especificaciones de nuestros productos sin previo aviso.

Emerson.com/FinalControl