

KEYSTONE キーストン コンポシール 弾性シートバタフライバルブ ウエハー形

コンポシールバルブは先端技術のコンポジット材で作られた本体とディスクで構成され、内外面ともに優れた耐食性能を実現した弾性シートのバタフライバルブです



特長

- 特許取得したウエハー型の本体とディスクは、先端技術のコンポジット材で作られており、内外面ともに優れた耐薬品性を実現しました。
- 軽量構造により低コストと容易な取付けが可能です。
- プラスチックまたはGRP配管への設置時の配管支持が最小限に抑えられます。
- 先端材料のコンポジット材製のディスクは優れた耐食性能を発揮します。
- すべてのボルト類は316ステンレス鋼製が標準になっています。
- EN 12266-1 Leakage-Aに準拠し、両方向流れの気密性を提供します。
- 高温時に最大1.6MPaまでの圧力に対応します。
- 12m/secまでの高流速に対応可能です。
- ステムおよび一次バルブシールは、フランジボルトの締め付け力や配管フランジの種類による影響を受けません。
- 薄いディスク形状により高い C_v 値を実現しました。
- フランジガスケットが不要です。
- ステムの一次シールは、バルブの定格圧力を超える圧力に対応し、シャフト領域から大気中への漏れを防止します。
- ステムの二次シールが、さらに安全を向上させています。
- 4カ所の位置決め穴により、配管フランジとの芯合わせが容易です。
- アクチュエーターフランジはISO 5211に準拠しています。
- バルブ材料は100%リサイクル可能です。
- コンポジット材の採用により、機械加工や塗装が不要です。
- ハンドレバーにもコンポジット材が適用可能です。
- 取得可能な水関連の認定:KIWA、ACS、WRAS、NSF、BELGAQUA。
- DNV (Det Norske Veritas) 認定取得済。

一般用途

バルブ全体が先端技術のコンポジット材でできているため、建築設備、温水用途、工業廃水、浄化、オゾン、脱塩のような工業用水処理など、幅広い用途に適合します。軽量のバルブなので、輸送および貨物コンテナや、プラスチックおよびFRP配管を使用する用途にも最適です。

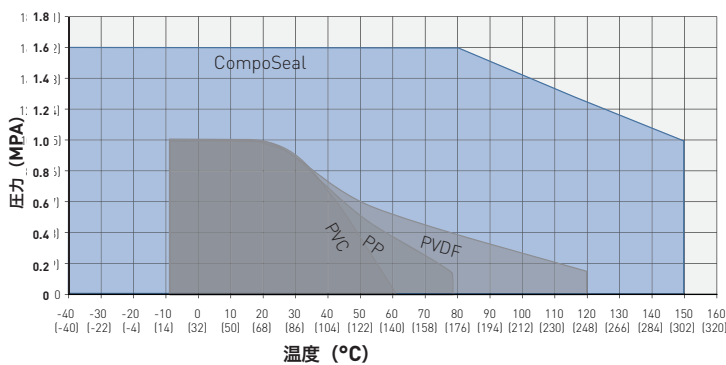
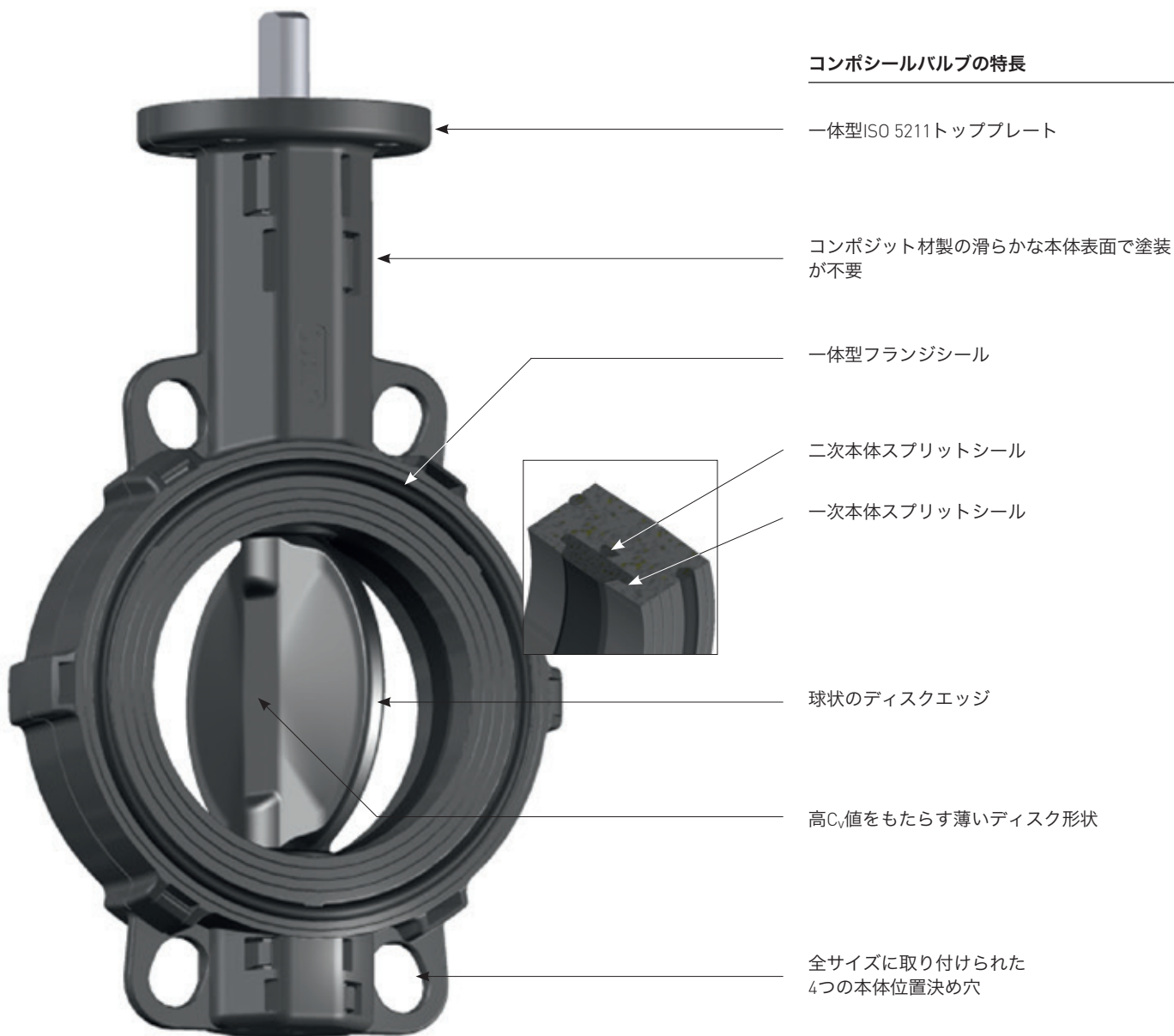
仕様

サイズ:	DN 40~300
温度:	-40°C~150°C
定格圧力:	1.0MPa/1.6MPa
フランジ接続部:	DIN PN 6/10/16 ASME 150 JIS 10K AS 2129 Table E
面間:	EN 558-1/T5 API 609

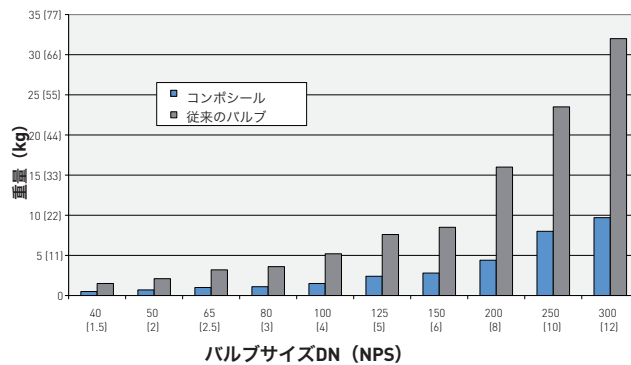


KEYSTONE キーストン コンポシール 弾性シートバタフライバルブ ウエハー形

コンポシールバルブの特長



圧力・温度比較
コンポシール 対 従来のプラスチックバルブ (PVC/PP/PVDFなど)

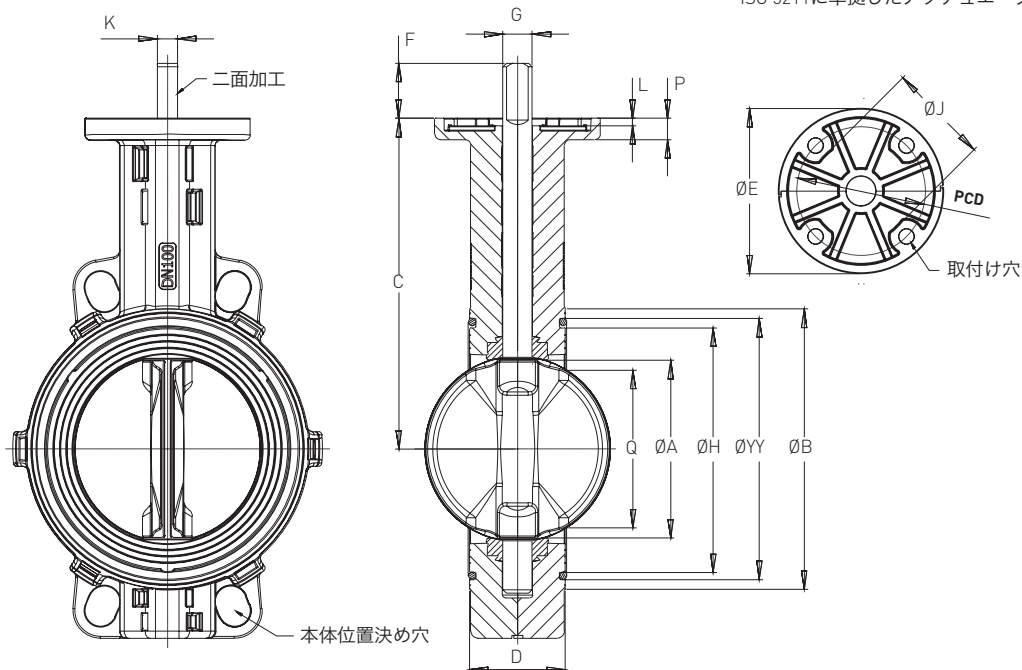


コンポシール 対 従来の鉄製バルブ

Keystone キーストン コンポシール 弾性シートバタフライバルブ

バルブデータ - メートル法

ISO 5211に準拠したアクチュエーターフランジ



バルブ寸法 (mm)

サイズ [mm]	二面加工										タイプ	E	J	L	P	PCD	取付け穴	質量 (kg)
	A	B	C	D	H	YY	Q	G _{h9}	F	K _{0.05}								
40	40	77	130	33	62	70	25	12	25	8	F-05	65	35	4	10	50	6.6	0.6
50	52	93	135	43	78	86	31	12	25	8	F-05	65	35	4	10	50	6.6	0.8
65	62	108	150	46	91	99	43	16	30	11	F-07	90	55	4	12	70	8.6	1.2
80	78	125	160	46	106	116	65	16	30	11	F-07	90	55	4	12	70	8.6	1.3
100	100	153	180	52	132	142	87	16	30	11	F-07	90	55	4	12	70	8.6	1.8
125	125	182	195	56	160	170	113	20	30	14	F-07	90	55	4	15	70	8.6	2.7
150	150	208	210	56	185	195	140	20	30	14	F-07	90	55	4	15	70	8.6	3.1
200	200	262	240	60	240	250	192	20	30	14	F-07	90	55	4	15	70	8.6	4.4
250	246	317	275	68	293	305	239	25	50	18	F-12	150	85	4	20	125	13.0	7.8
300	297	373	310	78	345	357	289	25	50	18	F-12	150	85	4	20	125	13.0	10.8

CV値

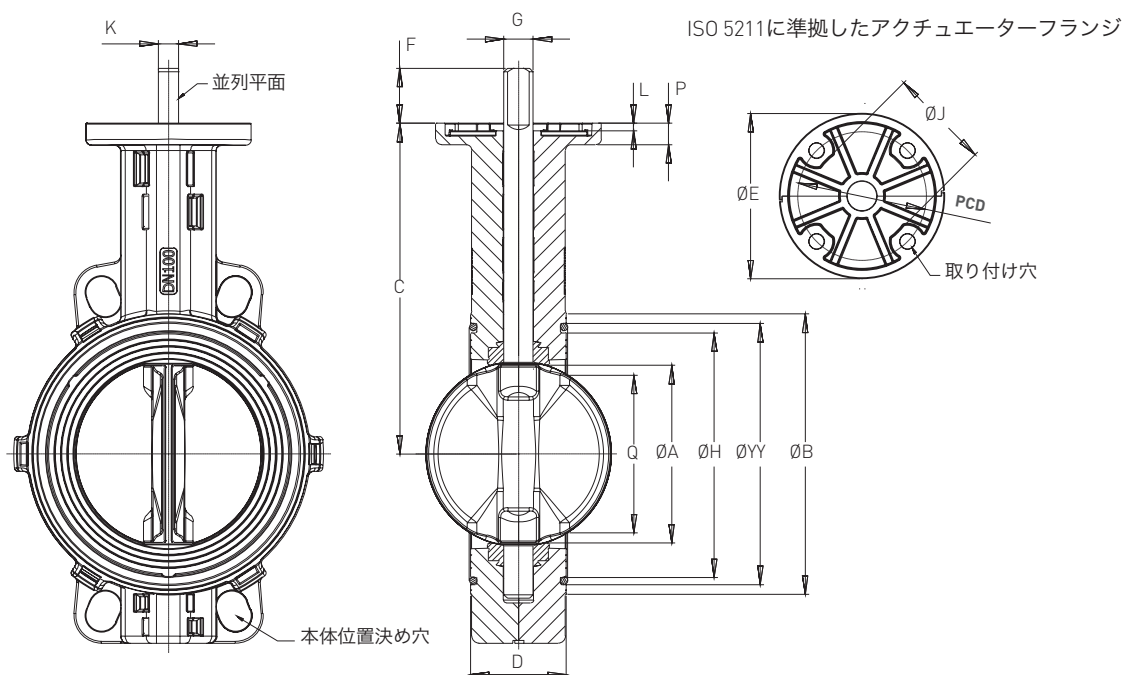
ディスク開 口部	サイズ (mm)									
	40 (1.5)	50 (2)	65 (2.5)	80 (3)	100 (4)	125 (5)	150 (6)	200 (8)	250 (10)	300 (12)
10°	-	-	-	-	-	-	-	-	22.62	54.87
20°	0.70	1.04	2.78	5.80	10.67	17.17	25.98	61.48	175.00	364.00
30°	4.41	6.84	12.88	23.66	43.62	77.49	125.00	237.00	348.00	428.00
40°	10.67	16.59	30.39	54.98	98.37	166.00	256.00	455.00	664.00	833.00
50°	21.00	32.83	57.65	102.00	179.00	295.00	442.00	762.00	1109.00	1406.00
60°	38.86	59.86	101.00	175.00	302.00	487.00	720.00	1218.00	1786.00	2312.00
70°	58.00	103.00	181.00	318.00	490.00	768.00	1181.00	2008.00	3048.00	4204.00
80°	61.48	117.00	244.00	487.00	816.00	1281.00	1967.00	3417.00	5355.00	7671.00
90°	62.64	118.00	251.00	507.00	841.00	1320.00	2028.00	3711.00	6900.00	11452.00

適合フランジ

フランジ規格	サイズ (mm)									
	40	50	65	80	100	125	150	200	250	300
PN 6/10/16	✓	✓	✓	✓	✓	✓	✓	✓	✓	✓
ASME 150	✓	✓	✓	✓	✓	✓	✓	✓	✓	✓
JIS 10K	✓	✓	✓	✓	✓	✓	✓	✓	✓	X
JIS 5K	X	X	✓	X	X	✓	✓	X	X	X
AS 2129, Table E	✓	✓	X	✓	✓	✓	✓	✓	✓	✓

KEYSTONE キーストン コンポシール 弾性シートバタフライバルブ

バルブデータ - 英国法

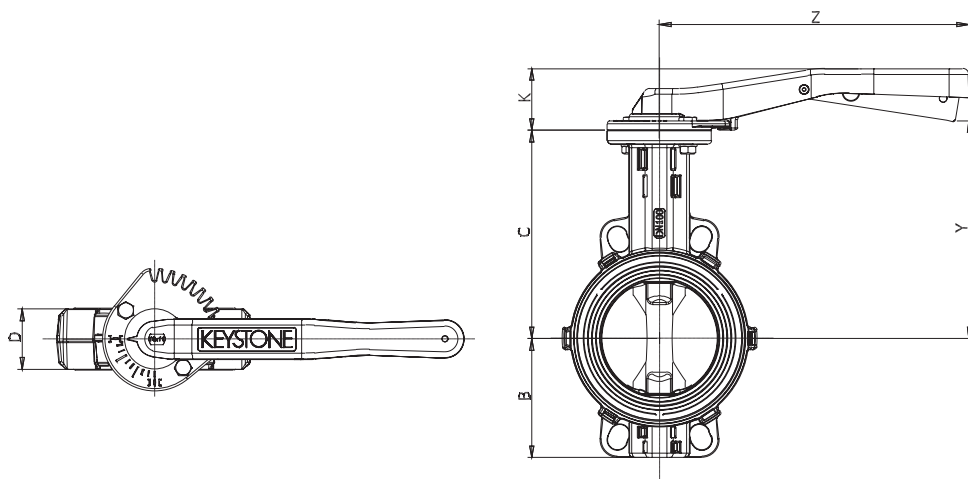


バルブ寸法 (インチ)

サイズ (NPS)	二面加工										タイプ	E	J	L	P	PCD	取り付け穴	質量 (lbs)
	A	B	C	D	H	YY	Q	G _{h9}	F	K _{0.05}								
1.5	1.57	3.03	5.12	1.30	2.44	2.76	0.98	0.47	0.98	0.31	F-05	2.56	1.38	0.16	0.39	1.97	0.26	1.3
2	2.05	3.66	5.31	1.69	3.07	3.39	1.22	0.47	0.98	0.31	F-05	2.56	1.38	0.16	0.39	1.97	0.26	1.8
2.5	2.44	4.25	5.91	1.81	3.58	3.90	1.69	0.63	1.18	0.43	F-07	3.54	2.17	0.16	0.47	2.76	0.34	2.6
3	3.07	4.92	6.30	1.81	4.17	4.57	2.56	0.63	1.18	0.43	F-07	3.54	2.17	0.16	0.47	2.76	0.34	2.9
4	3.94	6.02	7.09	2.05	5.20	5.59	3.43	0.63	1.18	0.43	F-07	3.54	2.17	0.16	0.47	2.76	0.34	4.0
5	4.92	7.17	7.68	2.20	6.30	6.69	4.45	0.79	1.18	0.55	F-07	3.54	2.17	0.16	0.59	2.76	0.34	5.9
6	5.91	8.19	8.27	2.20	7.28	7.68	5.51	0.79	1.18	0.55	F-07	3.54	2.17	0.16	0.59	2.76	0.34	6.8
8	7.87	10.31	9.45	2.36	9.45	9.84	7.56	0.79	1.18	0.55	F-07	3.54	2.17	0.16	0.59	2.76	0.34	9.7
10	9.69	12.48	10.83	2.68	11.54	12.01	9.41	0.98	1.97	0.71	F-12	5.91	3.35	0.16	0.79	4.92	0.51	17.2
12	11.69	14.69	12.20	3.07	13.58	14.06	11.38	0.98	1.97	0.71	F-12	5.91	3.35	0.16	0.79	4.92	0.51	23.8

KEYSTONE キーストン コンポシール 弾性シートバタフライバルブ

バルブデータ・トルク値



ハンドル寸法 (F419) / バルブ寸法

サイズmm (NPS)	タイプ	B	C	D	K	Y	Z	質量 (kg)
40 (1.5)	F419	56 [2.20]	130 [5.12]	33 [1.30]	40 [1.57]	133 [5.24]	180 [7.09]	0.7 [1.5]
50 (2)	F419	63 [2.48]	135 [5.31]	43 [1.69]	40 [1.57]	138 [5.43]	180 [7.09]	0.9 [2.0]
65 (2.5)	F419	76 [2.99]	150 [5.91]	46 [1.81]	54 [2.13]	154 [6.06]	267 [10.51]	1.5 [3.3]
80 (3)	F419	88 [3.46]	160 [6.30]	46 [1.81]	54 [2.13]	164 [6.46]	267 [10.51]	1.6 [3.5]
100 (4)	F419	102 [4.02]	180 [7.09]	52 [2.05]	54 [2.13]	184 [7.24]	267 [10.51]	2.1 [4.6]
125 (5)	F419	120 [4.72]	195 [7.68]	56 [2.20]	54 [2.13]	199 [7.83]	267 [10.51]	3.0 [6.6]
150 (6)	F419	132 [5.20]	210 [8.27]	56 [2.20]	54 [2.13]	214 [8.43]	267 [10.51]	3.4 [7.5]

標準 EPDM/NBR⁽¹⁾ 用のサイズのトルク (Nm)⁽¹⁾

*アプリケーション	サイズ DN (NPS)									
ΔP (bar)	40 (1.5)	50 (2)	65 (2.5)	80 (3)	100 (4)	125 (5)	150 (6)	200 (8)	250 (10)	300 (12)
I										
3.5 (50)	8 (71)	10 (89)	15 (133)	21 (186)	30 (266)	46 (407)	65 (575)	119 (1053)	193 (1708)	276 (2443)
7 (100)	8 (71)	11 (97)	16 (142)	22 (195)	32 (283)	50 (443)	71 (628)	131 (1159)	216 (1912)	310 (2744)
10 (150)	9 (80)	11 (97)	17 (150)	24 (212)	35 (310)	56 (496)	79 (699)	150 (1328)	252 (2230)	361 (3195)
16 (232)	9 (79)	11 (97)	18 (159)	26 (320)	38 (336)	62 (549)	87 (770)			
II										
3.5 (50)	9 (80)	11 (97)	17 (150)	23 (204)	34 (301)	53 (469)	74 (655)	135 (1195)	219 (1938)	313 (2770)
7 (100)	9 (80)	12 (106)	18 (159)	24 (212)	36 (319)	57 (504)	80 (708)	148 (1310)	242 (2142)	347 (3071)
10 (150)	9 (80)	12 (106)	19 (168)	26 (230)	39 (345)	63 (558)	88 (779)	167 (1478)	278 (2460)	398 (3522)
16 (232)	10 (88)	13 (115)	20 (177)	28 (248)	42 (372)	69 (611)	96 (850)			
III										
3.5 (50)	12 (106)	15 (133)	23 (204)	32 (283)	48 (425)	74 (655)	105 (929)	190 (1682)	306 (2708)	439 (3885)
7 (100)	12 (106)	16 (142)	24 (212)	34 (301)	50 (443)	79 (699)	112 (991)	206 (1823)	336 (2974)	481 (4257)
10 (150)	12 (106)	16 (142)	26 (230)	36 (319)	54 (478)	86 (761)	122 (1080)	229 (2027)	380 (3363)	545 (4823)
16 (232)	13 (115)	17 (150)	28 (248)	38 (336)	58 (513)	93 (823)	132 (1168)			

⁽¹⁾ 飲用水向けに承認された EPDM と FKM-B シートについては、注 6 を参照してください。CIP の適用に関しては、注 7 を参照してください。

最大許容シャフトトルク (Nm)

バルブサイズ										
mm (NPS)	40 (1.5)	50 (2)	65 (2.5)	80 (3)	100 (4)	125 (5)	150 (6)	200 (8)	250 (10)	300 (12)
SS 1.4057	60	60	110	160	210	350	450	550	970	970
	[531.40]	[531.40]	[974.23]	[1417.06]	[1859.89]	[3099.81]	[3985.47]	[4871.13]	[8590.90]	[8590.90]

注

- 特定のサイジングトルクが標準 EPDM/NBR シート (トリム 441/443 に使用) に適用されます。
- アプリケーション I:**
水、海水、炭化水素の潤滑タイプ温度:0~80°C;
最低月に 1 回バルブを開いてください。
アプリケーション II:
その他液体用途および潤滑ガス
アプリケーション III:
非潤滑の乾燥媒質
- 図示した最大サイズ操作トルクは、示されている差圧に対してディスクを開閉する場合の全摩擦と抵抗の総計です。
- 表では動的トルクの影響は考慮していません。
- サイジング操作において、安全要素を含める必要はありません。
- 飲用水向けに承認された EPDM と FKM-B のトルク値は、以下の係数に基づきます。
アプリケーション I: 表の通り
アプリケーション II: 乗数 1.5
アプリケーション III: 乗数 2
- CIP 塩素化苛性クリーナーに使用される飲用水向けに承認された EPDM は、用途 III で乗数 2 を用いた値を使用します。

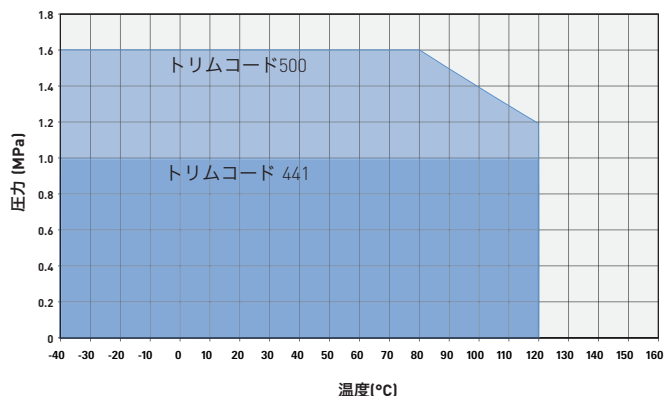
KEYSTONE キーストン コンポシール 弾性シートバタフライバルブ

材質および圧カレティング - メートル法

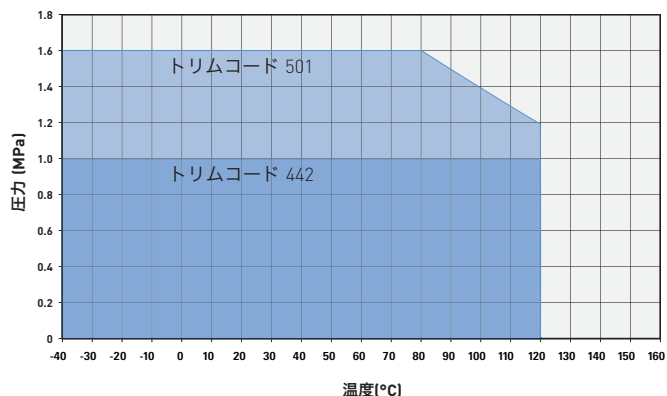
バルブ材質リスト

トリムコード	ボディ	ディスク	シャフト	シート	フランジOリング	サイズ(mm)	備考
441	コンポジット材 XP1600	コンポジット材 XP1620	ステンレス鋼 1.4057	EPDM	EPDM-WA	40~300	
442	コンポジット材 XP1600	コンポジット材 XP1620	ステンレス鋼 1.4057	EPDM-WA	EPDM-WA	40~300	ポータブルウォーター用
443	コンポジット材 XP1600	コンポジット材 XP1620	ステンレス鋼 1.4057	NBR	NBR	40~300	
500	コンポジット材 XP1620	コンポジット材 XP1620	ステンレス鋼 1.4057	EPDM	EPDM-WA	40~150	
501	コンポジット材 XP1620	コンポジット材 XP1620	ステンレス鋼 1.4057	EPDM-WA	EPDM-WA	40~150	ポータブルウォーター用
444	コンポジット材 XP1620	コンポジット材 XP1620	ステンレス鋼 1.4057	NBR	NBR	40~150	
502	コンポジット材 XP1620	コンポジット材 XP1620	ステンレス鋼 1.4057	FKM-B	FKM-B	40~150	

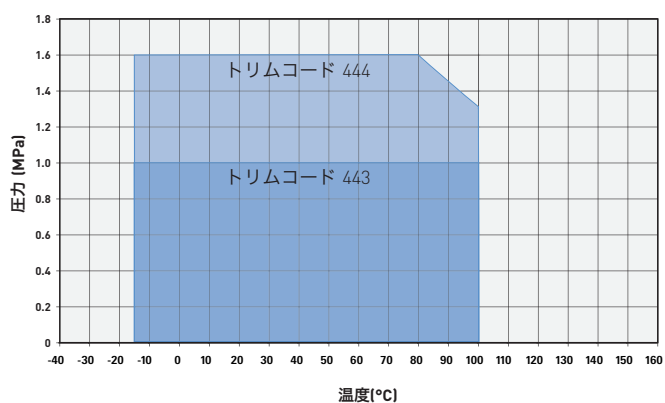
温度・圧カレティング (コンポシール+EPDMシート)



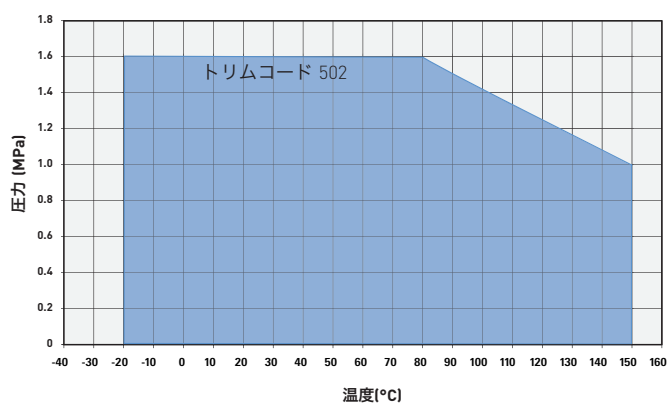
温度・圧カレティング (コンポシール+EPDM-WAシート)



温度・圧カレティング (コンポシール+NBRシート)



温度・圧カレティング (コンポシール+FKM-Bシート)



製品型式の詳細

タイプ	ボディスタイル	フランジパターン/面間	操作/接続	バリエーション
CSW = コンポシール	W = ウエハー	ML = マルチドリル穴JIS10K/ ASMEクラス150/PN 6/10/16/ AS2129-E MM = マルチドリル穴JIS10K/ ASMEクラス150/PN 6/10/16 MN = マルチドリル穴ASMEクラス150/PN 6/10/16/ AS2129-E	B = ペアシャフト L = レバー操作	00 = 標準

製品型式の選定例

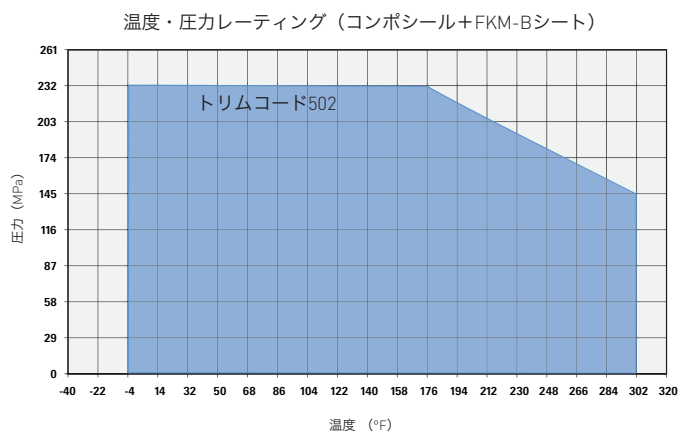
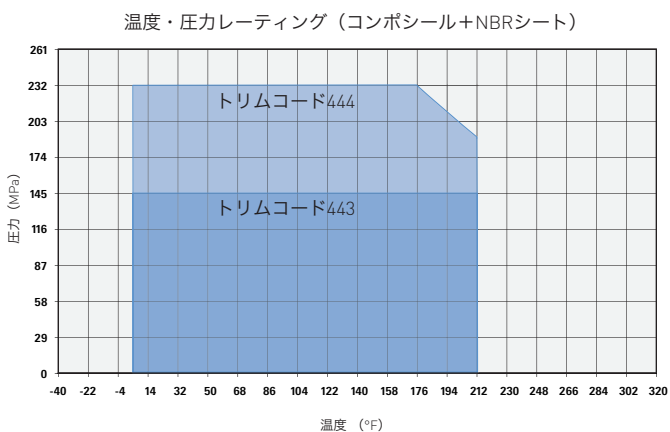
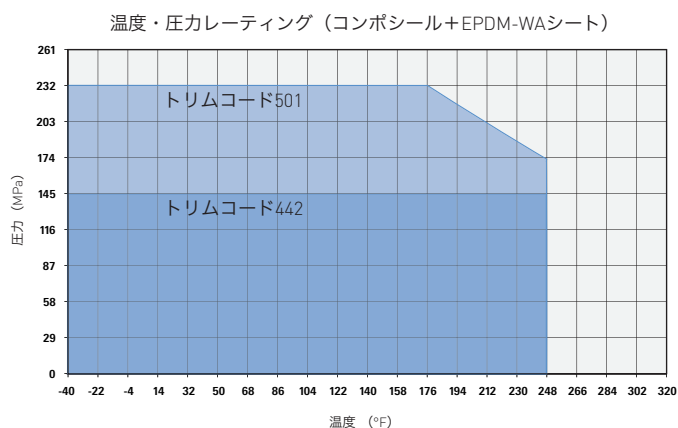
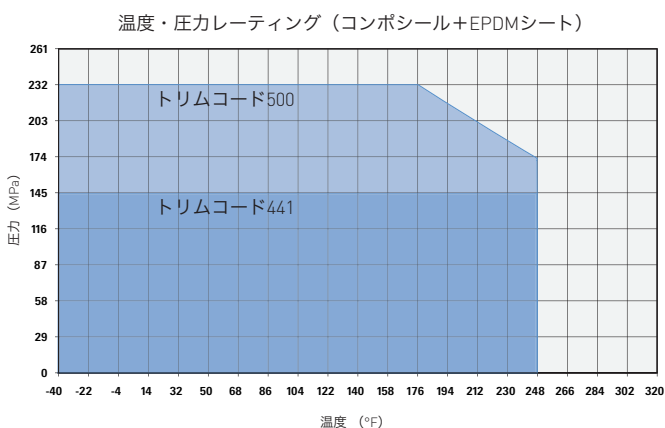
タイプ	サイズ(mm)	トリム	ボディスタイル	フランジパターン	操作	バリエーション
CSW	050	441	W	ML	L	00

KEYSTONE キーストン コンポシール 弾性シートバタフライバルブ

材質および圧カレーティング - 英国法

バルブ材質リスト

ボディ	ディスク	シャフト	シート	フランジOリング	サイズ (mm)	トリム	備考
コンポジット材XP1600	コンポジット材XP1620	ステンレス鋼1.4057	EPDM	EPDM-WA	NPS 1.5-12	441	
コンポジット材XP1600	コンポジット材XP1620	ステンレス鋼1.4057	EPDM-WA	EPDM-WA	NPS 1.5-12	442	ポータブルウォーター用
コンポジット材XP1600	コンポジット材XP1620	ステンレス鋼1.4057	NBR	NBR	NPS 1.5-12	443	
コンポジット材XP1620	コンポジット材XP1620	ステンレス鋼1.4057	EPDM	EPDM-WA	NPS 1.5-6	500	
コンポジット材XP1620	コンポジット材XP1620	ステンレス鋼1.4057	EPDM-WA	EPDM-WA	NPS 1.5-6	501	ポータブルウォーター用
コンポジット材XP1620	コンポジット材XP1620	ステンレス鋼1.4057	NBR	NBR	NPS 1.5-6	444	
コンポジット材XP1620	コンポジット材XP1620	ステンレス鋼1.4057	FKM-B	FKM-B	NPS 1.5-6	502	



製品型式の詳細

タイプ	ボディスタイル	フランジパターン/面間	操作/接続	バリエーション
CSW = コンポシール	W = ウエハー	ML = マルチドリル穴PN 6/10/16/A150/JIS10K/AS2129-E MM = マルチドリル穴PN 6/10/16/A150/JIS10K MN = マルチドリル穴PN 6/10/16/A150/AS2129-E	B = ベアシャフト L = レバー操作	00 = 標準

製品型式の選定例

タイプ	サイズ (NPS)	トリム	ボディスタイル	フランジパターン	操作	バリエーション
CSW	2	441	W	ML	L	00

