

KEYSTONE FIGUUR 320/322

VLINDERKLEPPEN MET ZACHTE ZITTING

Figuur 320 (ringtype) en Figuur 322 (monoflens) zijn economische vlinderkleppen met zachte zitting, met afmetingen overeenkomstig ISO-normen



KENMERKEN

- Hermetische afdichting in beide richtingen bij volle belasting.
- Gestroomlijnd eendelig as/klepblad voor minimale stromingsweerstand.
- Bij toepassing met leidingisolatie zijn, door de extra lange nek, de aandrijvingen vrij bereikbaar.
- Alleen zitting en klepblad komen in contact met het medium.
- Bouwlengte volgens ISO 3202 deel 3, K1 (ISO 5752 serie 20) en DIN EN 558-1, serie 20
- Het ringtype Figuur 320 heeft vier pasgaten voor gebruik als eindafsluiter onder bepaalde omstandigheden.
- Standaard bediening:
 - Hendel (F414) op afsluiters DN 50-200.
 - Handwiel (F455) op afsluiters DN 250-300.
- De lugged-uitvoering Figuur 322 is geschikt als bi-directionele en eindafsluiter.
- Geschikt voor pneumatische, elektrische en hydraulische aandrijvingen.

TOEPASSING

Figuur 320/322 is ontworpen voor open/dicht-toepassingen. De afsluiter heeft een niet-verwisselbare zitting en kan bediend worden met een hendel, handwiel of een van de gebruikelijke typen elektrische, pneumatische of hydraulische aandrijving.

TECHNISCHE GEGEVENS

| | |
|-------------------|---|
| Doorlaat: | Figuur 320 (ringtype) DN 50-300 Figuur 322 (monoflens) DN 50-300 |
| Druk: | 16 bar (in-lijn en eindafsluiter) |
| Temperatuur (°C): | EPDM-zitting -29°C tot 150°C (Tot 120°C voor productiedatum van Oktober 2019 of eerder) NBR-zitting -15°C tot 100°C |

Eind-aansluitingen

F320

Tussen flenzen

DN 50-300: PN 6-10-16
ANSI 150

Als eind-afsluiter

DN 50-300: PN 16
ANSI 150

F322

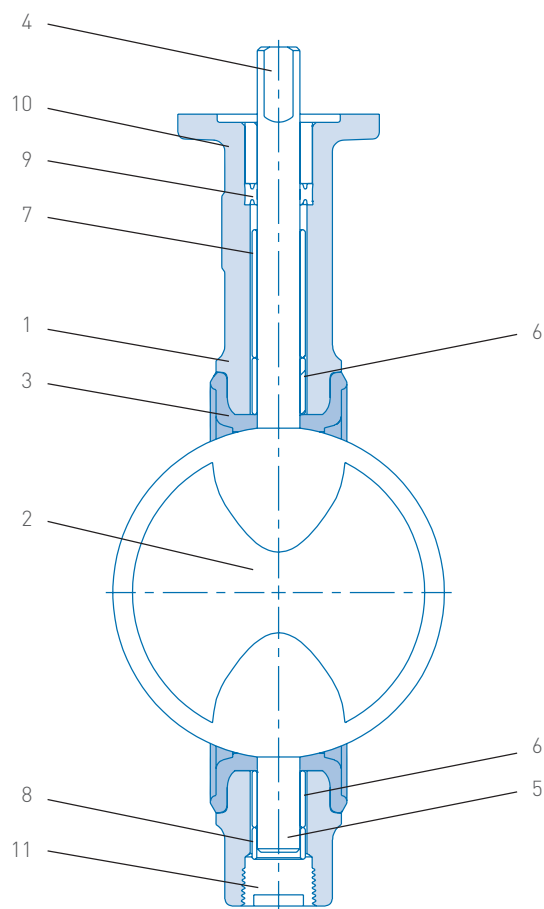
DN 50-300: PN 6-10-16
ANSI 150

DN 50-300: PN 6-10-16
ANSI 150



KEYSTONE FIGUUR 320/322

VLINDERKLEPPEN MET ZACHTE ZITTING

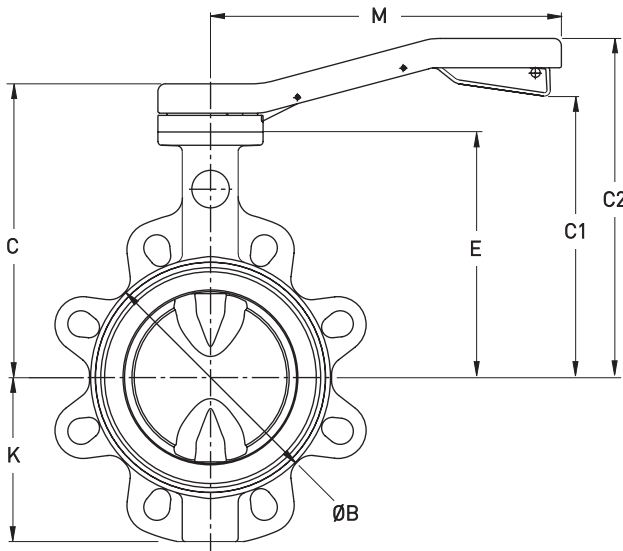
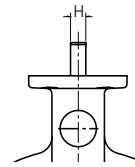
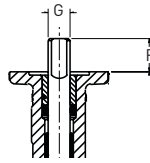
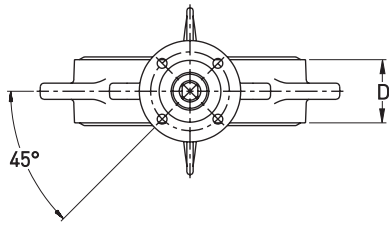


ONDERDELEN

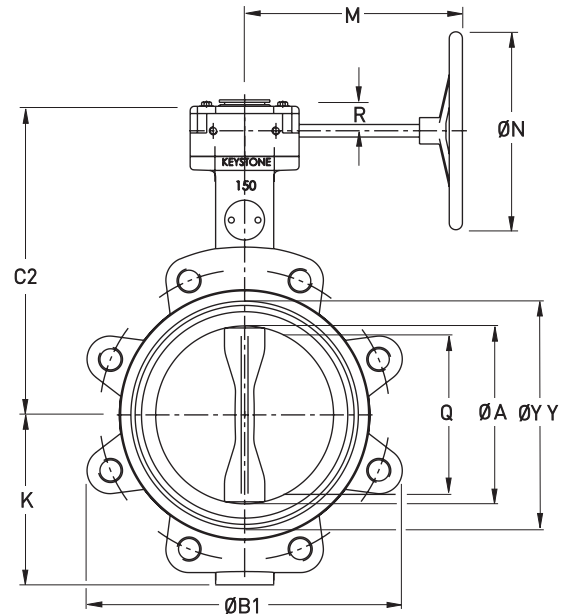
| Pos.nr. | Omschrijving | Materiaal | Norm | Materiaalnummer |
|---------|-----------------------|---------------------------|-------------------------|-----------------|
| 1 | Huis | Nodulair gietijzer | ASTM 536 Gr 65-45-12 | DIN 0.7040 |
| 2 | Klepblad | Roestvaststaal | ASTM A 351 Gr CF8M | DIN 1.4408 |
| | | Aluminiumbrons | ASTM B 148 UNS C95200 A | DIN 2.0940.01 |
| | | Nikkel-aluminiumbrons | BS EN 1982 CC 333 G | DIN 2.0975.01 |
| 3 | Zitting | EPDM | - | - |
| | | NBR | - | - |
| 4 | Bovenas | RVS 416 | ASTM A 582, 416 cond. H | - |
| 5 | Onderas | RVS 416 | ASTM A 582, 416 cond. H | - |
| 6 | Lagerbus | Gesinterd brons | ASTM B438 | - |
| 7 | Bovenste afstandsbuis | - | - | - |
| 8 | Onderste afstandsbuis | - | - | - |
| 9 | Pakking | - | - | - |
| 10 | Bovenlager | Thermoplastisch polyester | ASTM D 4507 TPES 110M10 | A22310 |
| 11 | Plug | - | - | - |

KEYSTONE FIGUUR 320/322

VLINDERKLEPPEN MET ZACHTE ZITTING



Figuur 320 ringtype



Figuur 322 lugged

AFMETINGEN (mm)

| Doorlaat | ØA | ØB | ØB1 | C | C1 | C2 | D | E | Staalverbindingen | | | ISO-type | K | M | ØN | Q | R | ØYY | Massa kg* | | K _v geheel open |
|----------|-----|-----|-----|-----|-----|-----|-----|-----|-------------------|------------------|-------------------|----------|-----|-----|-----|-----|------|------|-----------|------|----------------------------|
| | | | | | | | | | F | ØG _{H9} | H _{0.05} | | | | | | | | F320 | F322 | |
| 50 | 52 | 98 | 157 | 172 | 147 | 197 | 43 | 135 | 25 | 12.00 | 8 | F05 | 78 | 230 | 31 | 87 | 3.7 | 4.4 | 108 | | |
| 65 | 64 | 116 | 177 | 194 | 180 | 230 | 46 | 150 | 30 | 15.88 | 11 | F07 | 83 | 300 | 47 | 98 | 5.9 | 6.5 | 217 | | |
| 80 | 77 | 126 | 192 | 204 | 190 | 240 | 46 | 160 | 30 | 15.88 | 11 | F07 | 91 | 300 | 63 | 114 | 6.4 | 7.6 | 409 | | |
| 100 | 103 | 156 | 225 | 224 | 110 | 260 | 52 | 180 | 30 | 15.88 | 11 | F07 | 105 | 300 | 90 | 146 | 7.9 | 9.7 | 807 | | |
| 125 | 128 | 182 | 254 | 239 | 225 | 275 | 56 | 195 | 30 | 20.00 | 14 | F07 | 127 | 300 | 116 | 168 | 9.4 | 12.7 | 1251 | | |
| 150 | 147 | 207 | 279 | 254 | 240 | 290 | 56 | 210 | 30 | 20.00 | 14 | F07 | 140 | 300 | 137 | 197 | 11.3 | 14.1 | 1946 | | |
| 200 | 198 | 264 | 336 | 240 | 311 | 60 | 240 | 30 | 30 | 20.00 | 14 | F07 | 174 | 327 | 300 | 190 | 37 | 258 | 26.1 | 30.2 | 3516 |
| 250 | 249 | 317 | 406 | 275 | 346 | 68 | 275 | 50 | 50 | 30.00 | 22 | F12 | 203 | 327 | 300 | 241 | 37 | 309 | 35.0 | 43.0 | 5806 |
| 300 | 300 | 373 | 476 | 310 | 381 | 78 | 310 | 50 | 50 | 30.00 | 22 | F12 | 235 | 327 | 300 | 291 | 37 | 354 | 46.1 | 55.4 | 8910 |

OPMERKINGEN

Afmetingen zijn nominale maten ± 1 mm.

1. Q is de koorde van het klepblad die in geopende stand buiten het huis steekt.
2. Afsluiters DN 50-200 worden standaard geleverd met hendel (F414).
Afsluiters DN 250-300 worden standaard geleverd et handwiel (F455).
3. YY is de buitendiameter van de zitting.

* De opgegeven massa is inclusief de standaardbediening.

ISO 5211 MONTAGE - GEGEVENS

| Type | PCD | Gat |
|------|-----|---------|
| F05 | 50 | 4 x Ø7 |
| F07 | 70 | 4 x Ø9 |
| F12 | 125 | 4 x Ø14 |

KEYSTONE FIGUUR 320/322

VLINDERKLEPPEN MET ZACHT ZITTING

BEDIENINGSMOMENT (Nm)

| ΔP in kPa | Doortlaat DN | | | | | | | | |
|-------------|--------------|----|----|-----|-----|-----|-----|-----|-----|
| | 50 | 65 | 80 | 100 | 125 | 150 | 200 | 250 | 300 |
| I* | | | | | | | | | |
| 350 | 13 | 19 | 26 | 37 | 58 | 81 | 148 | 241 | 345 |
| 700 | 13 | 20 | 27 | 40 | 63 | 88 | 164 | 271 | 387 |
| 1000 | 14 | 21 | 30 | 44 | 70 | 99 | 188 | 315 | 451 |
| 1400 | 15 | 23 | 33 | 49 | 80 | 113 | 219 | 374 | 536 |
| 1600 | 15 | 24 | 35 | 51 | 85 | 120 | 235 | 403 | 578 |
| II* | | | | | | | | | |
| 350 | 14 | 21 | 29 | 42 | 66 | 93 | 169 | 274 | 392 |
| 700 | 14 | 22 | 31 | 45 | 71 | 100 | 185 | 303 | 434 |
| 1000 | 15 | 23 | 33 | 49 | 78 | 111 | 208 | 347 | 498 |
| 1400 | 16 | 26 | 36 | 54 | 88 | 125 | 240 | 406 | 583 |
| 1600 | 17 | 27 | 38 | 56 | 93 | 132 | 255 | 435 | 625 |
| III* | | | | | | | | | |
| 350 | 15 | 23 | 32 | 48 | 74 | 105 | 190 | 306 | 439 |
| 700 | 16 | 24 | 34 | 50 | 79 | 112 | 206 | 336 | 481 |
| 1000 | 16 | 26 | 36 | 54 | 86 | 122 | 229 | 380 | 545 |
| 1400 | 17 | 28 | 40 | 59 | 96 | 136 | 261 | 439 | 629 |
| 1600 | 18 | 29 | 41 | 61 | 101 | 143 | 276 | 468 | 672 |

* Toepassing I, II, III

OPMERKINGEN

- Toepassing I:** Toepassing 1: Water, zeewater, smerende koolwaterstoffen. Temperatuur 0 - 80°C; de afsluiter wordt ten minste eenmaal per maand bediend.
Toepassing II: Alle overige toepassingen voor gassen en vloeistoffen met smerende eigenschappen.
Toepassing III: Niet-smerende en droge media.
- De gegeven bedieningsmomenten zijn de som van alle weerstandsfactoren om de klep te openen of te sluiten bij het gegeven drukverschil.
- De invloed van het dynamisch moment is niet in de tabel verwerkt.
- Bij het selecteren van aandrijvingen is het niet nodig om nog een extra veiligheidsfactor in rekening te brengen.
- De opgegeven K_v -waarde is de hoeveelheid water in m³/h die de klep passeert bij een gegeven openingshoek met een constant drukverschil van 1 bar.

TRIMCODES

| Figuurnr. | Trimcode | Huis | Klepblad | As | Zitting |
|-----------|------------|--------------------|------------|-----|---------|
| F320/322 | 112 | Nodulair gietijzer | RVS | RVS | EPDM |
| F320/322 | 116 | Nodulair gietijzer | RVS | RVS | NBR |
| F320/322 | 135 | Nodulair gietijzer | NiAl-brons | RVS | EPDM |
| F320/322 | 137 | Nodulair gietijzer | NiAl-brons | RVS | NBR |
| F320/322 | 333 | Nodulair gietijzer | Al-brons | RVS | EPDM |
| F320/322 | 334 | Nodulair gietijzer | Al-brons | RVS | NBR |

MAXIMAAL TOELAATBAAR DRAAIMOMENT (Nm)

| Doortlaat DN | Draaimoment |
|--------------|-------------|
| 50 | 75 |
| 65 | 184 |
| 80 | 184 |
| 100 | 184 |
| 125 | 374 |
| 150 | 374 |
| 200 | 374 |
| 250 | 1353 |
| 300 | 1353 |

VCTDS-00500-NL © 2008, 2021 Emerson Electric Co. Alle rechten voorbehouden 08/21. Het merk Keystone is eigendom van een van de ondernemingen in de Emerson Automation Solutions-bedrijfseenheid van Emerson Electric Co. Het Emerson-logo is een handelsmerk en dienstmerk van Emerson Electric Co. Alle overige merken zijn eigendom van de respectieve eigenaars.

De inhoud van deze publicatie dient uitsluitend ter informatie, en hoewel we ons uiterste best hebben gedaan om de nauwkeurigheid ervan te garanderen, kunnen er geen garanties, expliciet noch impliciet, uit ontleend worden met betrekking tot de producten of diensten die hierin beschreven worden en het gebruik of de toepassing daarvan. Alle verkopen zijn onderhevig aan onze voorwaarden en bepalingen, die op aanvraag verkrijgbaar zijn. We behouden ons het recht voor de ontwerpen of specificaties van dergelijke producten zonder voorafgaande kennisgeving te wijzigen of verbeteren.

Emerson Electric Co. aanvaardt geen aansprakelijkheid voor selectie, gebruik of onderhoud van producten. De koper is als enige verantwoordelijk voor een correcte keuze en correct gebruik en onderhoud van de producten van Emerson Electric Co.

Emerson.com/FinalControl