

KEYSTONE FIGURE 320/322
VENTILE FLUTURE REZISTENTE REZEMATE

Figure 320 (wafer) și Figure 322 (lug) sunt ventile fluture rezemate, economice și rezistente, cu dimensiuni conform standardelor ISO



CARACTERISTICI

- Închidere etanșă la bule la capacitate maximă în ambele direcții.
- O bucată, profilată special, tijă de disc subțire tip wafer.
- Gâtul extins al corpului permite accesul liber la elementul de acționare unde a fost montată izolația țevii.
- Scaunul și discul sunt singurele două părți în contact cu mediul.
- Dimensiuni de la o față la alta conform ISO 3202 partea 3, K1 (ISO 5752 seria 20) și DIN EN 558-1, seria 20.
- Versiunea F320 wafer are patru găuri de localizare a flanșei pentru funcționare la capăt de linie în anumite condiții.
- Acționare standard:
 - Mâner (F414) la ventilele DN 50-200.
 - Comenzi prin angrenaj (F455) la DN 250-300.
- Versiunea F322 lug este potrivită pentru funcționare bi-direcțională la capăt de linie.
- Se potrivește pentru acționare pneumatică, electrică și hidraulică.

DOMENIUL GENERAL DE UTILIZARE

Figure 320/322 este proiectat pentru aplicații care necesită control la oprire. Ventilul are un scaun care nu poate fi înlocuit și poate fi utilizat în combinație cu comenzi manuale sau cu angrenaj sau orice alt tip comun de element de acționare pneumatic, electric sau hidraulic.

DATE TEHNICE

Intervalul de mărime: Figure 320 (stil wafer) DN 50-300
Figure 322 (stil lug) DN 50-300

Presiune: 16 bar (în linie și capăt de linie)

Temperatura (°C): Scaun EPDM -29°C până la 150°C (Până la 120°C pentru data de fabricație octombrie 2019 sau mai devreme)
Scaun NBR -15°C până la 100°C

Racorduri de capăt

F320

Între flanșe

DN 50-300: PN 6-10-16
ASME 150

Capăt de linie

DN 50-300: PN 16
ASME 150

F322

DN 50-300: PN 6-10-16
ASME 150

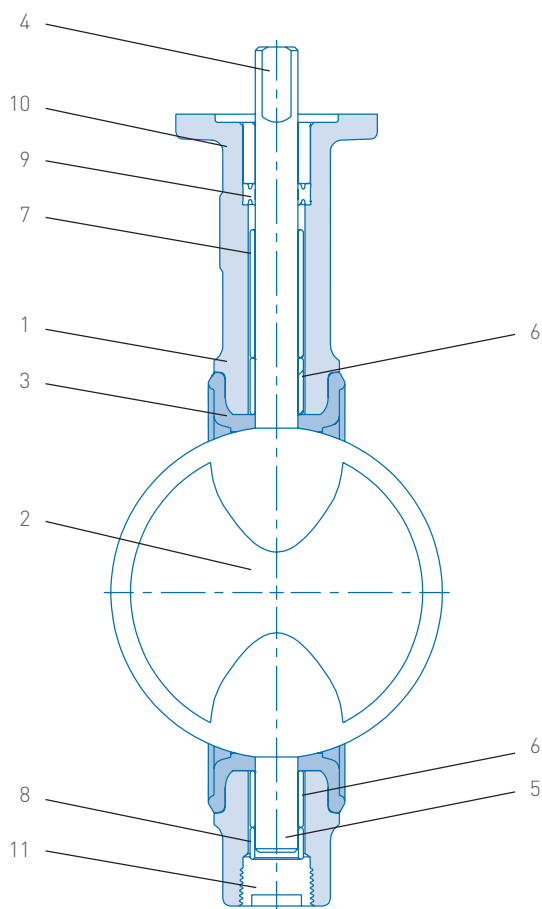
DN 50-150: PN 10

DN 50-300: PN 6-10-16
ASME 150



KEYSTONE FIGURE 320/322

VENTILE FLUTURE REZISTENTE REZEMATE



LISTA DE PIESE

Nr.	Descriere	Material	Standard	Număr material
1	Corp	Fontă ductilă	ASTM 536 Gr 65-45-12	DIN 0.7040
2	Disc	Oțel inoxidabil	ASTM A 351 Gr CF8M	DIN 1.4408
		Bronz cu aluminiu	ASTM B 148 UNS C95200 A	DIN 2.0940.01
		Bronz cu aluminiu și nichel	BS EN 1982 CC 333 G	DIN 2.0975.01
3	Scaun	EPDM	-	-
		NBR	-	-
4	Tijă superioară	416 S/S	ASTM A 582, 416 cond. H	-
5	Tijă inferioară	416 S/S	ASTM A 582, 416 cond. H	-
6	Bucșă	Bronz sinterizat	ASTM B438	-
7	Șaibă de distanțare superioară	-	-	-
8	Șaibă de distanțare inferioară	-	-	-
9	Garnitură	-	-	-
10	Bucșă superioară	Poliester termoplast	ASTM D 4507 TPES 110M10	A22310
11	Dop filetat	-	-	-

KEYSTONE FIGURE 320/322

VENTILE FLUTURE REZISTENTE REZEMATE

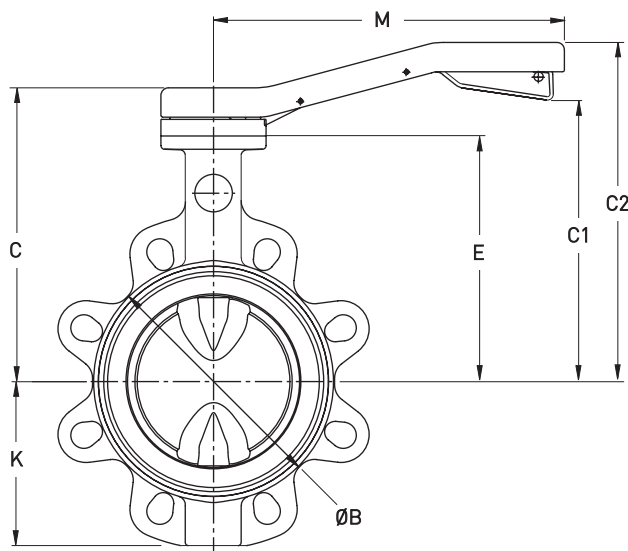
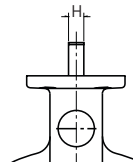
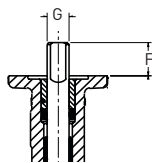
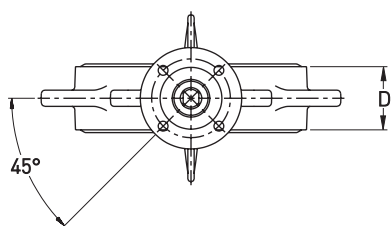


Figure 320 wafer

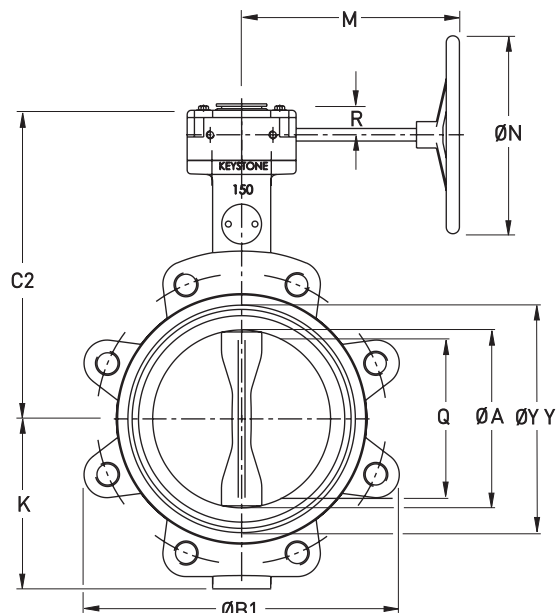


Figure 322 lug

DIMENSIUNI (mm)

Dimensiune	ØA	ØB	ØB1	C	C1	C2	D	E	Racorduri tijă			Tip ISO	K	M	ØN	Q	R	ØYY	Masa kg*		K _v complet deschis
									F	ØG _{H9}	H _{0,05}								F320	F322	
50	52	98	157	172	147	197	43	135	25	12.00	8	F05	78	230	31	87	3.7	4.4	108		
65	64	116	177	194	180	230	46	150	30	15.88	11	F07	83	300	47	98	5.9	6.5	217		
80	77	126	192	204	190	240	46	160	30	15.88	11	F07	91	300	63	114	6.4	7.6	409		
100	103	156	225	224	110	260	52	180	30	15.88	11	F07	105	300	90	146	7.9	9.7	807		
125	128	182	254	239	225	275	56	195	30	20.00	14	F07	127	300	116	168	9.4	12.7	1251		
150	147	207	279	254	240	290	56	210	30	20.00	14	F07	140	300	137	197	11.3	14.1	1946		
200	198	264	336	240	311	60	240	30	30	20.00	14	F07	174	327	300	190	37	258	26.1	30.2	3516
250	249	317	406	275	346	68	275	50	50	30.00	22	F12	203	327	300	241	37	309	35.0	43.0	5806
300	300	373	476	310	381	78	310	50	50	30.00	22	F12	235	327	300	291	37	354	46.1	55.4	8910

NOTE

Dimensiunile sunt nominale ± 1 mm.

- Q este dimensiunea arcului de cerc al discului la fața ventilului pentru jocul discului în armătura de țevă sau echipament.
- Ventilele DN 50-200 sunt furnizate standard cu mânăre (F414).
Ventilele DN 250-300 sunt furnizate standard cu comenzi prin angrenaj (F455).
- YY este diametrul exterior al feței scaunului.

* Masa afișată include comanda prin angrenaj standard.

DETALII DE MONTARE ISO 5211

Tip	PCD	Găuri de șuruburi
F05	50	4 x Ø7
F07	70	4 x Ø9
F12	125	4 x Ø14

KEYSTONE FIGURE 320/322

VENTILE FLUTURE REZISTENTE REZEMATE

DIMENSIONARE CUPLURI (Nm)

ΔP în kPa	Dimensiune DN								
	50	65	80	100	125	150	200	250	300
I*									
350	13	19	26	37	58	81	148	241	345
700	13	20	27	40	63	88	164	271	387
1000	14	21	30	44	70	99	188	315	451
1400	15	23	33	49	80	113	219	374	536
1600	15	24	35	51	85	120	235	403	578
II*									
350	14	21	29	42	66	93	169	274	392
700	14	22	31	45	71	100	185	303	434
1000	15	23	33	49	78	111	208	347	498
1400	16	26	36	54	88	125	240	406	583
1600	17	27	38	56	93	132	255	435	625
III*									
350	15	23	32	48	74	105	190	306	439
700	16	24	34	50	79	112	206	336	481
1000	16	26	36	54	86	122	229	380	545
1400	17	28	40	59	96	136	261	439	629
1600	18	29	41	61	101	143	276	468	672

* Aplicația I, II, III

NOTE

- Aplicația I:** Apă, apă de mare, tipuri de hidrocarburi lubrifiante.
Temp.: 0-80°C; ventilul se deschide cel puțin o dată pe lună.
Aplicația II: Toate celelalte aplicații cu lichide și gaze lubrifiante.
Aplicația III: Medii fără lubrifiere și uscate.
- Cuplul de funcționare pentru dimensionarea maximă reprezentată este suma întregii frecări și rezistenței pentru deschiderea și închiderea discului la diferențial de presiune indicat.
- Efectul cuplului dinamic nu este luat în considerare în tabelare.
- La dimensionarea comenzilor prin angrenaj nu este necesar să se includă factori de siguranță.
- K_v nominal = volumul de apă în m³/oră care va trece printr-o deschidere dată a ventilului la o cădere de presiune de 1 bar.

CODURI PENTRU MECANISM

Nr. figură	Cod pentru mecanism	Corp	Disc	Ax	Scaun
F320/322	112	Fontă ductilă	Oțel inoxidabil	Oțel inoxidabil	EPDM
F320/322	116	Fontă ductilă	Oțel inoxidabil	Oțel inoxidabil	NBR
F320/322	135	Fontă ductilă	NiAlBz	Oțel inoxidabil	EPDM
F320/322	137	Fontă ductilă	NiAlBz	Oțel inoxidabil	NBR
F320/322	333	Fontă ductilă	AlBz	Oțel inoxidabil	EPDM
F320/322	334	Fontă ductilă	AlBz	Oțel inoxidabil	NBR

CUPLURI MAXIME ADMISIBILE ALE AXULUI (Nm)

Dimensiune DN	Cupluri
50	75
65	184
80	184
100	184
125	374
150	374
200	374
250	1353
300	1353

VCTDS-00500-RO © 2021 Emerson Electric Co. Toate drepturile rezervate 08/21. Keystone este o marcă deținută de una dintre companiile din cadrul unității de afaceri Emerson Automation Solutions a Emerson Electric Co. Logo-ul Emerson este o marcă comercială și o marcă de serviciu a Emerson Electric Co. Toate celelalte mărci aparțin proprietarilor respectivi.

Conținutul acestei publicații este prezentat numai în scopuri informative și, deși au fost făcute toate eforturile pentru a asigura acuratețea acestuia, el nu trebuie interpretat ca fiind o garanție sau o garanție expresă sau implicată cu privire la produsele sau serviciile descrise aici sau la utilizarea sau aplicabilitatea lor. Toate vânzările sunt guvernate de termenii și condițiile noastre, care sunt disponibile la cerere. Ne rezervăm dreptul de a modifica sau de a îmbunătăți proiectele sau specificațiile unor astfel de produse în orice moment fără notificare.

Emerson Electric Co nu își asumă răspunderea pentru selectarea, utilizarea sau întreținerea produselor. Responsabilitatea pentru selectarea, utilizarea și întreținerea corespunzătoare a oricăror produse Emerson Electric Co revine doar cumpărătorului.

Emerson.com/FinalControl