

Transmisores Micro Motion® modelo 2700 con salidas analógicas

Manual de configuración y uso



Mensajes de seguridad

En todo este manual se proporcionan mensajes de seguridad para proteger al personal y al equipo. Lea cuidadosamente cada mensaje de seguridad antes de proseguir con el siguiente paso.

Servicio al cliente de Micro Motion

Correo electrónico

- Todo el mundo: flow.support@emerson.com
- Asia Pacífico: APflow.support@emerson.com

América		Europa y Medio Oriente		Asia Pacífico	
Estados Unidos	800-522-6277	Reino Unido	0870 240 1978	Australia	800 158 727
Canadá	+1 303-527-5200	Países Bajos	+31 (0) 318 495 555	Nueva Zelanda	099 128 804
México	+41 (0) 41 7686 111	Francia	0800 917 901	India	800 440 1468
Argentina	+54 11 4837 7000	Alemania	0800 182 5347	Pakistán	888 550 2682
Brasil	+55 15 3238 3677	Italia	8008 77334	China	+86 21 2892 9000
Venezuela	+58 26 1731 3446	Europa Central y Europa Oriental	+41 (0) 41 7686 111	Japón	+81 3 5769 6803
		Rusia/CEI	+7 495 981 9811	Corea del Sur	+82 2 3438 4600
		Egipto	0800 000 0015	Singapur	+65 6 777 8211
		Omán	800 70101	Tailandia	001 800 441 6426
		Qatar	431 0044	Malasia	800 814 008
		Kuwait	663 299 01		
		Sudáfrica	800 991 390		
		Arabia Saudita	800 844 9564		
		Emiratos Árabes Unidos	800 0444 0684		

Contenido

Sección I Para comenzar

Capítulo 1	Antes de comenzar	2
1.1	Acerca de este manual	2
1.2	Código del modelo del transmisor	2
1.3	Herramientas y protocolos de comunicación	2
1.4	Documentación y recursos adicionales	3
Capítulo 2	Inicio rápido	5
2.1	Encendido del transmisor	5
2.2	Revisión del estado del medidor de caudal	5
2.3	Realización de una conexión de inicio al transmisor	7
2.4	Caracterización del medidor de caudal (si es necesario)	8
2.4.1	Ejemplo de etiquetas del sensor	9
2.4.2	Parámetros de calibración de caudal (FCF, FT)	10
2.4.3	Parámetros de calibración de densidad (D1, D2, K1, K2, FD, DT, TC)	11
2.5	Verificación de la medición de caudal másico	11
2.6	Verificación del ajuste del cero	12
2.6.1	Verificación del ajuste del cero con ProLink II	12
2.6.2	Verificación del ajuste del cero con ProLink III	13
2.6.3	Terminología usada con la verificación de ajuste del cero y la calibración de ajuste del cero	14

Sección II Configuración y comisionamiento

Capítulo 3	Introducción a la configuración y al comisionamiento	17
3.1	Diagrama de flujo de configuración	17
3.2	Valores y rangos predeterminados	18
3.3	Active el acceso al menú fuera de línea de la pantalla	19
3.4	Desactivación de la protección contra escritura en la configuración del transmisor	19
3.5	Restauración de la configuración de fábrica	20
Capítulo 4	Configuración de la medición del proceso	21
4.1	Configuración de la medición de caudal másico	21
4.1.1	Configuración de la Unidad de medición de caudal másico	21
4.1.2	Configuración de la Atenuación de caudal	24
4.1.3	Ajuste del Cutoff de caudal másico	25
4.2	Configuración de la medición de caudal volumétrico para aplicaciones de líquido	27
4.2.1	Configuración del Tipo de caudal volumétrico para aplicaciones de líquido	27
4.2.2	Configuración de la Unidad de medición de caudal volumétrico para aplicaciones de líquido	28
4.2.3	Configuración del Cutoff de caudal volumétrico	31
4.3	Configuración de la medición de caudal volumétrico estándar de gas (GSV)	32
4.3.1	Configuración del Tipo de caudal volumétrico para aplicaciones de gas	33
4.3.2	Configuración de la Densidad de gas estándar	33
4.3.3	Configuración de la Unidad de medición de caudal volumétrico estándar de gas	34
4.3.4	Configuración del Cutoff de caudal volumétrico estándar de gas	37
4.4	Configuración de la Dirección de caudal	38
4.4.1	Opciones para la Dirección de caudal	39
4.5	Configure la medición de densidad	43

4.5.1	Configure la Unidad de medición de densidad	44
4.5.2	Configure los parámetros de slug flow	45
4.5.3	Configure la Atenuación de densidad	46
4.5.4	Configure el Cutoff de densidad	48
4.6	Configuración de la medición de temperatura	49
4.6.1	Configuración de la Unidad de medición de temperatura	49
4.6.2	Configure la Atenuación de temperatura	50
4.7	Configure la aplicación de medición de petróleo	51
4.7.1	Configuración de la medición de petróleo con ProLink II	51
4.7.2	Configuración de la medición de petróleo con ProLink III	52
4.7.3	Configuración de la medición de petróleo con Comunicador de Campo	53
4.7.4	Tablas de referencia API	55
4.8	Configure la aplicación de medición de concentración	56
4.8.1	Configuración de la medición de concentración con ProLink II	56
4.8.2	Configuración de la medición de concentración con ProLink III	59
4.8.3	Configuración de la medición de concentración con Comunicador de Campo	62
4.8.4	Matrices estándar para la aplicación de medición de concentración	64
4.8.5	Variables derivadas y variables del proceso calculadas	66
4.9	Configuración de la compensación de presión	67
4.9.1	Configure la compensación de presión con ProLink II	67
4.9.2	Configuración de la compensación de presión con ProLink III	69
4.9.3	Configuración de la compensación de presión con Comunicador de Campo	71
4.9.4	Opciones de Unidad de medición de presión	72

Capítulo 5

	Configure las opciones y las preferencias para el dispositivo	74
5.1	Configuración del indicador del transmisor	74
5.1.1	Configuración del idioma utilizado para el indicador	74
5.1.2	Configure las variables de proceso mostradas en la pantalla	75
5.1.3	Configuración de la precisión de las variables mostradas en el indicador	76
5.1.4	Configuración de velocidad de actualización de los datos mostrados en el indicador	77
5.1.5	Habilitación o inhabilitación del desplazamiento automático por las variables del indicador	78
5.1.6	Habilitación o inhabilitación de la luz de fondo	78
5.1.7	Habilitación o inhabilitación de LED de estado parpadeante	79
5.2	Habilitación o inhabilitación de las acciones del operador desde el indicador	79
5.2.1	Habilitación o inhabilitación del inicio/detención de totalizadores desde el indicador	80
5.2.2	Habilitación o inhabilitación de la puesta a cero de los totalizadores desde el indicador	80
5.2.3	Habilitación o inhabilitación del comando del indicador Reconocer todas las alarmas	81
5.3	Configuración de seguridad para los menús del indicador	82
5.4	Configuración de parámetros de tiempo de respuesta	83
5.4.1	Configuración de la Velocidad de actualización	84
5.4.2	Configure Velocidad de cálculo (Tiempo de respuesta)	86
5.5	Configure el manejo de la alarma	86
5.5.1	Configuración del Tiempo de espera de fallo	87
5.5.2	Configuración de la Prioridad de la alarma de estado	87
5.6	Configuración de los parámetros informativos	92
5.6.1	Configure el Descriptor	92
5.6.2	Configuración del Mensaje	92
5.6.3	Configure la Fecha	93
5.6.4	Configure el Número de serie del sensor	93
5.6.5	Configure el Material del sensor	94

	5.6.6	Configure el Material del revestimiento del sensor	94
	5.6.7	Configure el Tipo de brida del sensor	95
Capítulo 6		Integración del medidor con el sistema de control	96
	6.1	Configuración de los canales del transmisor	96
	6.2	Configuración de la salida de mA	97
	6.2.1	Configuración de la Variable del proceso de la salida de mA	97
	6.2.2	Configuración del Valor inferior del rango (LRV) y del Valor superior del rango (URV)	99
	6.2.3	Configuración del Cutoff de AO	101
	6.2.4	Configuración de la Atenuación agregada	102
	6.2.5	Configuración de la Acción de fallo de la salida de mA y del Nivel de fallo de la salida de mA	104
	6.3	Configuración de la salida de frecuencia	105
	6.3.1	Configuración de la Variable del proceso de la salida de frecuencia	106
	6.3.2	Configuración de la Polaridad de la salida de frecuencia	107
	6.3.3	Configuración del Método de escalamiento de la salida de frecuencia	108
	6.3.4	Configuración del Ancho máximo de pulso de la salida de frecuencia	110
	6.3.5	Configuración de la Acción de fallo de la salida de frecuencia y el Nivel de fallo de la salida de frecuencia	111
	6.4	Configure la salida discreta	112
	6.4.1	Configure el Origen de la salida discreta	112
	6.4.2	Configure la Polaridad de la salida discreta	115
	6.4.3	Configure la Acción de fallo de la salida discreta	116
	6.5	Configuración de eventos	117
	6.5.1	Configuración de un evento básico	118
	6.5.2	Configuración de un evento mejorado	118
	6.6	Configuración de la comunicación digital	121
	6.6.1	Configuración de la comunicación HART/Bell 202	121
	6.6.2	Configuración de las comunicaciones HART/RS-485	126
	6.6.3	Configuración de las comunicaciones Modbus/RS-485	127
	6.6.4	Configuración de la Acción de fallo de comunicación digital	129
Capítulo 7		Terminación de la configuración	131
	7.1	Prueba o ajuste del sistema mediante la simulación del sensor	131
	7.1.1	Simulación del sensor	132
	7.2	Realizar una copia de respaldo de la configuración del transmisor	133
	7.3	Activación de la protección contra escritura en la configuración del transmisor	134
Capítulo 8		Instalación de la aplicación Pesos y medidas	135
	8.1	Aplicación Pesos y medidas	135
	8.2	Configuración de la aplicación Pesos y medidas con ProLink II	136
	8.3	Configuración de la aplicación Pesos y medidas con ProLink III	138

Sección III Operaciones, mantenimiento y resolución de problemas

Capítulo 9		Funcionamiento del transmisor	143
	9.1	Registro de las variables del proceso	143
	9.2	Visualización de las variables del proceso	144
	9.2.1	Vea las variables del proceso con la pantalla	144
	9.2.2	Visualización de las variables del proceso con ProLink III	145
	9.3	Ver el estado del transmisor con el LED de estado	146
	9.4	Visualización y reconocimiento de alarmas de estado	146
	9.4.1	Vea y reconozca alarmas con la pantalla	146
	9.4.2	Vea y reconozca alarmas con ProLink II	149

9.4.3	Vea y reconozca alertas con ProLink III	149
9.4.4	Vea alarmas con Comunicador de Campo	150
9.4.5	Datos de alarma en la memoria del transmisor	150
9.5	Lea los valores de totalizadores e inventarios	151
9.6	Inicio y detención de totalizadores e inventarios	152
9.6.1	Inicio y detención de totalizadores e inventarios mediante la pantalla	152
9.7	Reinicio de los totalizadores	153
9.7.1	Ponga a cero los totalizadores mediante la pantalla	154
9.8	Reinicio de los inventarios	155
Capítulo 10	Opere el transmisor con la aplicación Pesos y medidas	156
10.1	Opere el transmisor cuando la aplicación Pesos y medidas está instalada	156
10.1.1	Métodos aprobados para leer u obtener datos del proceso	157
10.1.2	Valores grandes del totalizador en el indicador (solo para aplicaciones de OI ML)	157
10.1.3	Efecto de la aplicación Pesos y medidas en las mediciones del proceso y las salidas	158
10.1.4	Efecto de la aplicación Pesos y medidas sobre las funciones de operación y mantenimiento	159
10.2	Cambie entre el modo protegido y modo desprotegido	161
10.2.1	Cambie entre el modo protegido y modo desprotegido usando ProLink II	162
10.2.2	Cambie entre el modo protegido y modo desprotegido usando ProLink III	162
10.2.3	Cambie entre el modo protegido y modo desprotegido usando la utilidad de conmutación	163
10.3	Borrar el estado de alarma A027: violación de seguridad	163
10.4	Reemplazo del procesador central en una instalación de Pesos y medidas	164
Capítulo 11	Soporte de medición	165
11.1	Opciones para soporte de medición	165
11.2	Use la verificación inteligente del medidor	165
11.2.1	Requerimientos de la verificación inteligente del medidor	166
11.2.2	Preparación para la prueba de Verificación inteligente del medidor	167
11.2.3	Ejecutar verificación inteligente del medidor	167
11.2.4	Visualización de los datos de la prueba	171
11.2.5	Programación de la ejecución automática de la verificación inteligente del medidor	176
11.3	Ajuste del cero del medidor de caudal	179
11.3.1	Ajuste del cero del medidor de caudal con la pantalla	179
11.3.2	Ajuste el cero del medidor de caudal con ProLink II	180
11.3.3	Ajuste el cero del medidor de caudal con ProLink III	182
11.3.4	Ajuste el cero del medidor de caudal con Comunicador de Campo	183
11.4	Validación del medidor	184
11.4.1	Método alternativo de cálculo del factor del medidor para el caudal volumétrico	186
11.5	Calibración (estándar) de densidad D1 y D2	187
11.5.1	Realice una calibración de densidad D1 y D2 con ProLink II	187
11.5.2	Realice una calibración de densidad D1 y D2 con ProLink III	188
11.5.3	Realice una calibración de densidad D1 y D2 con Comunicador de Campo	190
11.6	Calibración de densidad D3 y D4 (solo sensores serie T)	191
11.6.1	Realice una calibración de densidad D3 o D3 y D4 con ProLink II	192
11.6.2	Realice una calibración de densidad D3 o D3 y D4 con ProLink III	193
11.6.3	Realice una calibración de densidad D3 o D3 y D4 con Comunicador de Campo	194
11.7	Realice la calibración de temperatura	196
11.7.1	Realice la calibración de temperatura con ProLink II	196
11.7.2	Realice la calibración de temperatura con ProLink III	197
Capítulo 12	Solución de problemas	198

12.1	Condiciones del LED de estado	198
12.2	Alarmas de estado	199
12.3	Problemas de medición de caudal	211
12.4	Problemas de medición de densidad	213
12.5	Problemas de medición de temperatura	214
12.6	Problemas de salida de miliamperios	215
12.7	Problemas de salida de frecuencia	217
12.8	Utilice la simulación del sensor para solucionar problemas en el equipo	217
12.9	Compruebe el cableado de la fuente de alimentación	218
12.10	Revise el cableado del sensor al transmisor	219
12.11	Revisión de la conexión a tierra	219
12.12	Realizar pruebas de lazo	220
12.12.1	Pruebas de lazo con la pantalla	220
12.12.2	Realización de pruebas de lazo con ProLink II	221
12.12.3	Realización de pruebas de lazo con ProLink III	223
12.12.4	Realización de pruebas de lazo con Comunicador de Campo	224
12.13	Ajuste de las salidas de mA	225
12.13.1	Ajuste de las salidas de mA con ProLink II	226
12.13.2	Ajuste de las salidas de mA con ProLink III	226
12.13.3	Ajuste de las salidas de mA con Comunicador de Campo	227
12.14	Revisión del lazo de comunicación HART	227
12.15	Compruebe la Dirección HART y el Modo de corriente de lazo.	228
12.16	Revisión del modo de ráfaga de HART	228
12.17	Verifique los valores Valor inferior del rango y Valor superior del rango	229
12.18	Revisión de la Acción de fallo de la salida de mA	229
12.19	Verificación de la interferencia de radiofrecuencia (RFI)	229
12.20	Revisión del Ancho máximo de pulso de la salida de frecuencia	230
12.21	Verificación del Método de escalamiento de la salida de frecuencia	230
12.22	Revisión de la Acción de fallo de la salida de frecuencia	230
12.23	Revisar la Dirección del caudal	230
12.24	Revise los cutoffs	231
12.25	Revise si hay slug flow (caudal en dos fases).	231
12.26	Revise la ganancia de la bobina impulsora	232
12.26.1	Recopile datos de ganancia de la bobina impulsora	233
12.27	Revise los voltajes de pickoff.	233
12.27.1	Recopile datos de voltaje de pickoff	234
12.28	Verifique la existencia de cortocircuitos	234
12.28.1	Compruebe las bobinas del sensor	235
12.29	Revise el LED del procesador central.	237
12.29.1	Estados del LED del procesador central	239
12.30	Realice una prueba de resistencia del procesador central	240

Apéndices y referencias

Apéndice A	Uso del indicador del transmisor	243
A.1	Componentes de la interfaz del transmisor	243
A.2	Uso de los interruptores ópticos	244
A.3	Acceso y uso del sistema de menú del indicador	244
A.3.1	Introducción de un valor de punto flotante con el indicador	246
A.4	Códigos del indicador para las variables de proceso	249
A.5	Códigos y abreviaturas usados en los menús del indicador	250
A.6	Mapas de menú para el indicador del transmisor	253
Apéndice B	Uso de ProLink II con el transmisor	264
B.1	Información básica acerca de ProLink II	264
B.2	Conectarse con ProLink II	265

	B.2.1	ProLink II tipos de conexión	265
	B.2.2	Realice una conexión del puerto de servicio	266
	B.2.3	Realice una conexión HART/Bell 202	267
	B.2.4	Realice una conexión HART/RS-485	272
	B.2.5	Realice una conexión Modbus/RS-485	274
	B.3	Mapas del menú para ProLink II	277
Apéndice C		Uso de ProLink III con el transmisor	286
	C.1	Información básica acerca de ProLink III	286
	C.2	Conectarse con ProLink III	287
	C.2.1	ProLink III tipos de conexión	287
	C.2.2	Realice una conexión del puerto de servicio	288
	C.2.3	Realice una conexión HART/Bell 202	289
	C.2.4	Realice una conexión HART/RS-485	294
	C.2.5	Realice una conexión Modbus/RS-485	296
	C.3	Mapas del menú para ProLink III	299
Apéndice D		Uso del Comunicador de Campo con el transmisor	308
	D.1	Información básica acerca del Comunicador de Campo	308
	D.2	Conectarse con el Comunicador de Campo	309
	D.3	Mapas del menú para el Comunicador de Campo	312
Apéndice E		Valores y rangos predeterminados	328
	E.1	Valores y rangos predeterminados	328
Apéndice F		Componentes del transmisor y cableado de instalación	334
	F.1	Tipos de instalación	334
	F.2	Terminales de la fuente de alimentación y conexión a tierra	338
	F.3	Terminales de cableado de entrada/salida (E/S)	339
Apéndice G		Historial de NE53	340
	G.1	Historial de NE 53	340
Índice			344

Sección I

Para comenzar

Capítulos incluidos en esta sección:

- *Antes de comenzar*
- *Inicio rápido*

1 Antes de comenzar

Temas que se describen en este capítulo:

- [Acerca de este manual](#)
- [Código del modelo del transmisor](#)
- [Herramientas y protocolos de comunicación](#)
- [Documentación y recursos adicionales](#)

1.1 Acerca de este manual

Este manual proporciona información para ayudarle a configurar, comisionar, utilizar, dar mantenimiento y solucionar problemas del transmisor Micro Motion Modelo 2700.

Importante

En este manual se supone que el transmisor ha sido instalado correcta y completamente, de acuerdo con las instrucciones del manual de instalación del transmisor, y que la instalación cumple con todos los requerimientos de seguridad correspondientes.

1.2 Código del modelo del transmisor

Su transmisor puede ser identificado por el número de modelo que aparece en la etiqueta del transmisor.

El transmisor tiene un número de modelo con la siguiente forma:

2700(I/R/C/B)A*******

- I** Montaje integral
- R** Montaje remoto de 4 hilos
- C** Montaje remoto de 9 hilos
- B** Procesador central remoto con transmisor remoto
- A** Tarjeta de opción de salidas analógicas

1.3 Herramientas y protocolos de comunicación

Puede utilizar varias herramientas y protocolos de comunicación para comunicarse con el transmisor. Puede utilizar diferentes herramientas en diferentes ubicaciones o para diferentes tareas.

Tabla 1-1: Herramientas de comunicación, protocolos e información relacionada

Herramienta de comunicación	Protocolos compatibles	Alcance	En este manual	Para obtener más información:
Indicador	No aplica	Configuración y comisionamiento básicos	Información completa del usuario. Vea el Apéndice A .	No aplica
ProLink II	<ul style="list-style-type: none"> HART/RS-485 HART/Bell 202 Modbus/RS-485 Puerto de servicio 	Configuración y comisionamiento completos	Información básica del usuario. Vea el Apéndice B .	Manual del usuario <ul style="list-style-type: none"> Instalado con el software En el CD de documentación del usuario de Micro Motion En el sitio web de Micro Motion (www.micromotion.com)
ProLink III	<ul style="list-style-type: none"> HART/RS-485 HART/Bell 202 Modbus/RS-485 Puerto de servicio 	Configuración y comisionamiento completos	Información básica del usuario. Vea el Apéndice C .	Manual del usuario <ul style="list-style-type: none"> Instalado con el software En el CD de documentación del usuario de Micro Motion En el sitio web de Micro Motion (www.micromotion.com)
Comunicador de Campo	HART/Bell 202	Configuración y comisionamiento completos	Información básica del usuario. Vea el Apéndice D .	Manual del usuario en el sitio web de Micro Motion (www.micromotion.com)

Consejo

Puede utilizar otras herramientas de comunicación de Emerson Process Management, como AMS Suite: Intelligent Device Manager o el adaptador Smart Wireless THUM™. El uso de AMS o del adaptador Smart Wireless THUM no se describe en este manual. La interfaz de AMS es similar a la interfaz de ProLink II. Para obtener más información sobre el adaptador Smart Wireless THUM, consulte la documentación disponible en www.micromotion.com.

1.4 Documentación y recursos adicionales

Micro Motion proporciona documentación adicional para brindar soporte durante el proceso de instalación y operación del transmisor.

Tabla 1-2: Documentación y recursos adicionales

Tema	Documento
Sensor	Documentación del sensor

Tabla 1-2: Documentación y recursos adicionales (continuación)

Tema	Documento
Instalación del transmisor	<i>Transmisores Micro Motion modelos 1700 y 2700: Manual de instalación</i>
Instalación en áreas peligrosas	Vea la documentación de aprobaciones enviada con el transmisor, o descargue la documentación adecuada del sitio web de Micro Motion en www.micromotion.com .

Todos los recursos de documentación están disponibles en el sitio web de Micro Motion en www.micromotion.com, o en el CD de documentación del usuario de Micro Motion.

2 Inicio rápido

Temas que se describen en este capítulo:

- *Encendido del transmisor*
- *Revisión del estado del medidor de caudal*
- *Realización de una conexión de inicio al transmisor*
- *Caracterización del medidor de caudal (si es necesario)*
- *Verificación de la medición de caudal másico*
- *Verificación del ajuste del cero*

2.1 Encendido del transmisor

El transmisor debe estar encendido para todas las tareas de configuración y comisionamiento, o para la medición de procesos.

1. Asegúrese de que todas las cubiertas y sellos de transmisor y sensor estén cerrados.

¡PRECAUCIÓN!

Para evitar el riesgo de incendio de entornos inflamables o combustibles, asegúrese de que todas las tapas y sellos estén cerrados herméticamente. Para instalaciones en áreas peligrosas, si se suministra alimentación al equipo mientras las tapas del alojamiento no están en su lugar o están sueltas se puede producir una explosión.

2. Encienda la fuente de alimentación.

El transmisor realizará automáticamente rutinas de diagnóstico. Durante este periodo, la Alarma 009 estará activa. Las rutinas de diagnóstico deben completarse en aproximadamente 30 segundos. Para transmisores que tengan una pantalla, el LED de estado se encenderá en verde y comenzará a destellar cuando los diagnósticos de puesta en marcha estén completos. Si el LED de estado muestra un comportamiento diferente, existe una condición de alarma.

Requisitos posteriores

Aunque el sensor este listo para recibir el fluido del proceso poco después del encendido, la electrónica puede tardar hasta 10 minutos en alcanzar el equilibrio térmico. En consecuencia, si se trata del encendido inicial, o si la unidad ha estado apagada el tiempo suficiente como para que los componentes alcancen la temperatura ambiente, permita que la electrónica se caliente durante aproximadamente 10 minutos antes de tomar las mediciones de procesos como valores confiables. Durante este período de calentamiento, es posible que observe un poco de inexactitud o inestabilidad de medición.

2.2 Revisión del estado del medidor de caudal

Revise el medidor de caudal para asegurarse de que no exista ninguna condición de error que requiera acciones del usuario o que afecten la precisión de las mediciones.

1. Espere aproximadamente 10 segundos para que se complete la secuencia de encendido.

Inmediatamente después del encendido, el transmisor ejecuta rutinas de diagnóstico y verifica condiciones de error. Durante la secuencia de encendido, la Alarma A009 está activa. Esta alarma debe borrarse automáticamente cuando se completa la secuencia de encendido.

2. Revise el LED de estado ubicado en el transmisor.

Tabla 2-1: Estado del transmisor informado por el LED de estado

Estado del LED	Descripción	Recomendación
Verde	No hay ninguna alarma activa.	Continúe con la configuración o la medición de procesos.
Verde destellante ⁽¹⁾	No hay ninguna alarma activa. Una o más alarmas activas anteriormente no han sido reconocidas.	Continúe con la configuración o la medición de procesos. Si lo desea, puede reconocer las alarmas.
Amarillo	Una o más alarmas de prioridad baja están activas y han sido reconocidas.	Una condición de alarma de prioridad baja no afecta la precisión de las mediciones o la conducta de la salida. Puede continuar con la configuración o la medición de procesos. Si lo desea, puede identificar y resolver la condición de alarma.
Amarillo destellante ⁽²⁾	Una o más alarmas de prioridad baja están activas y no han sido reconocidas.	Una condición de alarma de prioridad baja no afecta la precisión de las mediciones o la conducta de la salida. Puede continuar con la configuración o la medición de procesos. Si lo desea, puede identificar y resolver la condición de alarma. También puede reconocer la alarma.
Rojo	Una o más alarmas de prioridad alta están activas y han sido reconocidas.	Una condición de alarma de prioridad alta afecta la precisión de las mediciones y la conducta de la salida. Resuelva la condición de alarma antes de continuar.
Rojo destellante ⁽³⁾	Una o más alarmas de prioridad alta están activas y no han sido reconocidas.	Una condición de alarma de prioridad alta afecta la precisión de las mediciones y la conducta de la salida. Resuelva la condición de alarma antes de continuar. También puede reconocer la alarma.

Requisitos posteriores

Para obtener información sobre la forma de ver el listado de alarmas activas, consulte [Sección 9.4](#).

Para obtener información sobre las alarmas individuales y las soluciones sugeridas, consulte [Sección 12.2](#).

(1) Si el LED de estado destellante está desactivado, el LED mostrará verde sólido en lugar de destellante.

(2) Si el LED de estado destellante está desactivado, el LED mostrará amarillo sólido en lugar de destellante.

(3) Si el LED de estado destellante está desactivado, el LED mostrará rojo sólido en lugar de destellante.

2.3 Realización de una conexión de inicio al transmisor

Para todas las herramientas de configuración, excepto la pantalla, debe tener una conexión activa al transmisor para poder configurarlo. Siga este procedimiento para realizar su primera conexión con el transmisor.

Identifique el tipo de conexión a utilizar y siga las instrucciones para ese tipo de conexión en el apéndice correspondiente. Use los parámetros de comunicación predeterminados incluidos en el apéndice.

Herramienta de comunicación	Tipo de conexión a utilizar	Instrucciones
ProLink II	HART/RS-485	Apéndice B
ProLink III	HART/RS-485	Apéndice C
Comunicador de Campo	Comunicación inalámbrica HART	Apéndice D

Requisitos posteriores

(Opcional) Cambie los parámetros de comunicación e introduzca valores específicos del sitio.

Para cambiar los parámetros de comunicación con ProLink II:

- Para cambiar el protocolo, la velocidad de transmisión, la paridad o los bits de paro, seleccione ProLink > Configuración > RS-485.
- Para cambiar la selección, elija ProLink > Configuración > Dispositivo.

Para cambiar los parámetros de comunicación con ProLink III, seleccione Herramientas del dispositivo > Configuración > Comunicaciones.

Para cambiar los parámetros de comunicación con el Comunicador de Campo, seleccione Menú en línea > Configurar > Configuración manual > Entradas/Salidas > Comunicaciones.

Importante

Si está cambiando los parámetros de comunicación para el tipo de conexión que está usando, perderá la conexión al escribir los parámetros en el transmisor. Vuelva a conectarse con los parámetros nuevos.

2.4 Caracterización del medidor de caudal (si es necesario)

Indicador	<i>Not available</i>
ProLink II	<ul style="list-style-type: none"> • ProLink > Configuration > Device > Sensor Type • ProLink > Configuration > Flow • ProLink > Configuration > Density • ProLink > Configuration > T Series
ProLink III	Device Tools > Calibration Data
Comunicador de Campo	Configure > Manual Setup > Characterize

Información general

La caracterización del medidor de caudal ajusta el transmisor para que coincida con las características únicas del sensor con el que se utiliza. Los parámetros de caracterización (también denominados parámetros de calibración) describen la sensibilidad del sensor al caudal, la densidad y la temperatura. Según el tipo de sensor, se requieren diferentes parámetros. Micro Motion proporciona los valores para el sensor en el tag del sensor o el certificado de calibración.

Consejo

Si el medidor de caudal fue solicitado como unidad, ya ha sido caracterizado en la fábrica. Sin embargo, aún debe verificar los parámetros de caracterización.

Procedimiento

1. Especifique el Tipo de sensor.
 - Tubo recto (serie T)
 - Tubo curvo (todo los sensores excepto los de la serie T)
2. Configure los parámetros de caracterización de caudal. Asegúrese de incluir todos los decimales.
 - Para los sensores de tubo recto, configure FCF (Calibración de caudal o Factor de calibración de caudal), FTG y FFQ.
 - Para los sensores de tubo curvo, configure Calibración de caudal (Factor de calibración de caudal).
3. Configure los parámetros de caracterización de densidad.
 - Para los sensores de tubo recto, configure D1, D2, DT, DTG, K1, K2, FD, DFQ1 y DFQ2.
 - Para los sensores de tubo curvo, configure D1, D2, TC, K1, K2 y FD. (En ocasiones, TC aparece como DT.)

2.4.1 Ejemplo de etiquetas del sensor

Figura 2-1: Etiqueta en sensores de tubos curvados antiguos (todos los sensores excepto de la serie T)

```

Sensor                S/N
Meter Type
Meter Factor
Flow Cal Factor 19.0005.13
Dens Cal Factor 12500142864.44
Cal Factor Ref to 0°C
TEMP                °C
TUBE*              CONN**

•MAX. PRESSURE RATING AT 25°C, ACCORDING TO ASME B31.3.
•MAX. PRESSURE RATING AT 25°C, ACCORDING TO ANSI/ASME B16.5 OR MFR'S RATING.

```

Figura 2-2: Etiqueta en sensores de tubos curvados nuevos (todos los sensores excepto de la serie T)

```

MODEL
S/N
FLOW CAL* 19.0005.13
DENS CAL* 12502142824.44
  D1 0.0010   K1 12502.000
  D2 0.9980   K2 14282.000
  TC 4.44000  FD 310
TEMP RANGE      TO      C
TUBE**  CONN***  CASE**

* CALIBRATION FACTORS REFERENCE TO 0 °C
** MAXIMUM PRESSURE RATING AT 25 °C, ACCORDING TO ASME B31.3
*** MAXIMUM PRESSURE RATING AT 25°C, ACCORDING TO ANSI/ASME B16.5 OR MFR'S RATING

```

Figura 2-3: Etiqueta en sensor de tubo recto antiguo (serie T)

```

MODEL T100T628SCAZEZZZZ S/N 1234567890
FLOW FCF X.XXXX FT X.XX
      FTG X.XX FFQ X.XX
DENS D1 X.XXXXX K1 XXXXX.XXX
      D2 X.XXXXX K2 XXXXX.XXX
      DT X.XX FD XX.XX
      DTG X.XX DFQ1 XX.XX DFQ2 X.XX
TEMP RANGE -XXX TO XXX C
TUBE* CONN** CASE*
XXXX XXXXX XXXX XXXXXX

• MAXIMUM PRESSURE RATING AT 25°C, ACCORDING TO ASME B31.3
** MAXIMUM PRESSURE RATING AT 25°C, ACCORDING TO ANSI/ASME B16.5, OR MFR'S RATING
    
```

Figura 2-4: Etiqueta en sensor de tubo recto nuevo (serie T)

```

MODEL T100T628SCAZEZZZZ S/N 1234567890
FLOW FCF XXXX.XX.XX
      FTG X.XX FFQ X.XX
DENS D1 X.XXXXX K1 XXXXX.XXX
      D2 X.XXXXX K2 XXXXX.XXX
      DT X.XX FD XX.XX
      DTG X.XX DFQ1 XX.XX DFQ2 X.XX
TEMP RANGE -XXX TO XXX C
TUBE* CONN** CASE*
XXXX XXXXX XXXX XXXXXX

• MAXIMUM PRESSURE RATING AT 25°C, ACCORDING TO ASME B31.3
** MAXIMUM PRESSURE RATING AT 25°C, ACCORDING TO ANSI/ASME B16.5, OR MFR'S RATING
    
```

2.4.2 Parámetros de calibración de caudal (FCF, FT)

Se utilizan dos valores separados para describir la calibración de caudal: un valor FCF de 6 caracteres y un valor FT de 4 caracteres. Se proporcionan en la etiqueta del sensor.

Ambos valores contienen puntos decimales. Durante la caracterización, estos pueden introducirse como dos valores o como una sola cadena de 10 caracteres. La cadena de 10 caracteres se llama Flowcal o FCF.

Si la etiqueta de su sensor muestra los valores FCF y FT por separado y necesita introducir un solo valor, concatene los dos valores para formar el valor de parámetro individual.

Si la etiqueta de su sensor muestra un valor concatenado Flowcal o FCF y necesita introducir los valores FCF y FT por separado, separe el valor concatenado:

- FCF = Los primeros 6 caracteres, incluyendo el punto decimal
- FT = Los últimos 4 caracteres, incluyendo el punto decimal

Ejemplo: Concatenación de FCF y FT

```

FCF = x.xxxx
FT = y.yy
Flow calibration parameter: x.xxxx.yy
    
```

Ejemplo: Separación del valor concatenado Flowcal o FCF

Flow calibration parameter: x.xxxx.yy

FCF = x.xxxx

FT = y.yy

2.4.3 Parámetros de calibración de densidad (D1, D2, K1, K2, FD, DT, TC)

Los parámetros de calibración de densidad generalmente se encuentran en la etiqueta del sensor y en el certificado de calibración.

Si la etiqueta de su sensor no muestra un valor D1 o D2:

- Para D1, introduzca el valor Dens A o D1 del certificado de calibración. Este valor es la densidad de condición de línea del fluido de calibración de baja densidad. Micro Motion utiliza aire. Si no puede encontrar un valor Dens A o D1, introduzca 0,001 g/cm³.
- Para D2, introduzca el valor Dens B o D2 del certificado de calibración. Este valor es la densidad de condición de línea del fluido de calibración de alta densidad. Micro Motion utiliza agua. Si no puede encontrar un valor Dens B o D2, introduzca 0,998 g/cm³.

Si la etiqueta de su sensor no muestra un valor K1 o K2:

- Para K1, introduzca los primeros 5 dígitos del factor de calibración de densidad. En la etiqueta de ejemplo, este valor se muestra como 12500.
- Para K2, introduzca los siguientes 5 dígitos del factor de calibración de densidad. En la etiqueta de ejemplo, este valor se muestra como 14286.

Si su sensor no muestra un valor FD, contacte con el departamento de servicio al cliente de Micro Motion.

Si la etiqueta de su sensor no muestra un valor DT o TC, introduzca los últimos 3 dígitos del factor de calibración de densidad. En la etiqueta de ejemplo, este valor se muestra como 4.44.

2.5 Verificación de la medición de caudal másico

Verifique que la medición de caudal másico que informa el transmisor sea precisa. Puede usar cualquier método disponible.

- Lea el valor del Caudal másico en la pantalla del transmisor.
- Conecte al transmisor con ProLink II y lea el valor para el Caudal másico en la ventana Variables del proceso (ProLink > Variables del proceso).
- Conecte al transmisor con ProLink III y lea el valor del Caudal másico en el panel Variables del proceso.
- Conecte al transmisor con Comunicador de Campo y lea el valor del Caudal másico en el menú Variables del proceso (Menú en línea > General > Variables de propósito primario).

Requisitos posteriores

Si el caudal másico informado no es preciso:

- Revise los parámetros de caracterización.

- Revise las sugerencias para la resolución de problemas de medición de caudal. Consulte la [Sección 12.3](#).

2.6 Verificación del ajuste del cero

La verificación del ajuste del cero lo ayuda a determinar si el ajuste del cero almacenado es adecuado para su instalación o si un ajuste del cero en el sitio puede mejorar la precisión de la medición.

El procedimiento de verificación de ajuste del cero analiza el valor de cero vivo en condiciones de caudal cero, y lo compara con el rango de estabilidad del ajuste del cero para el sensor. Si el valor promedio de cero vivo se encuentra dentro de un rango razonable, el valor del cero almacenado en el transmisor es válido. Si realiza una calibración en el sitio, la precisión de la medición no mejorará.

2.6.1 Verificación del ajuste del cero con ProLink II

La verificación del ajuste del cero lo ayuda a determinar si el ajuste del cero almacenado es adecuado para su instalación o si un ajuste del cero en el sitio puede mejorar la precisión de la medición.

Importante

En la mayoría de los casos, el ajuste del cero de fábrica es más preciso que el ajuste del cero en el sitio. No realice un ajuste del cero en el medidor de caudal a menos que ocurra alguna de estas condiciones:

- El ajuste del cero es solicitado por procedimientos del sitio.
- El ajuste del cero almacenado falla en el procedimiento de verificación del ajuste del cero.

Prerrequisitos

ProLink II v2.94 o posterior

Importante

No verifique el ajuste del cero ni realice un ajuste del cero del medidor de caudal si está activa una alarma de prioridad alta. Corrija el problema, luego verifique el ajuste del cero o realice un ajuste del cero del medidor de caudal. Puede verificar el ajuste del cero o realizar un ajuste del cero del medidor de caudal si está activa una alarma de prioridad baja.

Procedimiento

1. Preparación del medidor de caudal:
 - a. Permita que el medidor se precaliente durante aproximadamente 20 minutos después de encenderlo.
 - b. Corra el fluido del proceso a través del sensor hasta que la temperatura del sensor alcance la temperatura de operación normal del proceso.
 - c. Detenga el caudal a través del sensor apagando la válvula de caudal descendente y luego la válvula de caudal ascendente si está disponible.
 - d. Verifique que el caudal se haya detenido completamente a través del sensor, y que el sensor esté completamente lleno de fluido del proceso.

2. Seleccione ProLink > Calibración > Verificación y calibración de ajuste del cero > Verificar ajuste del cero y espere hasta que se complete el procedimiento.
3. Si falló el procedimiento de verificación de ajuste del cero:
 - a. Confirme que el caudal se haya detenido a través del sensor, y que el sensor esté completamente lleno de fluido del proceso.
 - b. Verifique que el fluido del proceso no presente intermitencias o condensaciones, y que no contenga partículas que se puedan asentar.
 - c. Repita el procedimiento de verificación de ajuste del cero.
 - d. Si vuelve a fallar, realice un ajuste del cero en el medidor de caudal.Para obtener instrucciones sobre el ajuste del cero del medidor de caudal, consulte la [Sección 11.3](#).

Requisitos posteriores

Restaura el caudal normal a través del sensor mediante la apertura de las válvulas.

2.6.2 Verificación del ajuste del cero con ProLink III

La verificación del ajuste del cero lo ayuda a determinar si el ajuste del cero almacenado es adecuado para su instalación o si un ajuste del cero en el sitio puede mejorar la precisión de la medición.

Importante

En la mayoría de los casos, el ajuste del cero de fábrica es más preciso que el ajuste del cero en el sitio. No realice un ajuste del cero en el medidor de caudal a menos que ocurra alguna de estas condiciones:

- El ajuste del cero es solicitado por procedimientos del sitio.
- El ajuste del cero almacenado falla en el procedimiento de verificación del ajuste del cero.

Prerrequisitos

ProLink III v1.0 con Parche de compilación 31 o versión posterior

Importante

No verifique el ajuste del cero ni realice un ajuste del cero del medidor de caudal si está activa una alarma de prioridad alta. Corrija el problema, luego verifique el ajuste del cero o realice un ajuste del cero del medidor de caudal. Puede verificar el ajuste del cero o realizar un ajuste del cero del medidor de caudal si está activa una alarma de prioridad baja.

Procedimiento

1. Preparación del medidor de caudal:
 - a. Permita que el medidor se precaliente durante aproximadamente 20 minutos después de encenderlo.
 - b. Corra el fluido del proceso a través del sensor hasta que la temperatura del sensor alcance la temperatura de operación normal del proceso.
 - c. Detenga el caudal a través del sensor apagando la válvula de caudal descendente y luego la válvula de caudal ascendente si está disponible.
 - d. Verifique que el caudal se haya detenido completamente a través del sensor, y que el sensor esté completamente lleno de fluido del proceso.

2. Seleccione Herramientas del dispositivo > Calibración del dispositivo > Verificación y calibración de ajuste del cero > Verificar ajuste del cero y espere hasta que se complete el procedimiento.
3. Si falló el procedimiento de verificación de ajuste del cero:
 - a. Confirme que el caudal se haya detenido a través del sensor, y que el sensor esté completamente lleno de fluido del proceso.
 - b. Verifique que el fluido del proceso no presente intermitencias o condensaciones, y que no contenga partículas que se puedan asentar.
 - c. Repita el procedimiento de verificación de ajuste del cero.
 - d. Si vuelve a fallar, realice un ajuste del cero en el medidor de caudal.

Para obtener instrucciones sobre el ajuste del cero del medidor de caudal, consulte la [Sección 11.3](#).

Requisitos posteriores

Restaura el caudal normal a través del sensor mediante la apertura de las válvulas.

2.6.3 Terminología usada con la verificación de ajuste del cero y la calibración de ajuste del cero

Tabla 2-2: Terminología usada con la verificación de ajuste del cero y la calibración de ajuste del cero

Término	Definición
Ajuste del cero	Por lo general, la desviación requerida para sincronizar el pickoff izquierdo y el pickoff derecho en condiciones de caudal cero. Unidad = microsegundos.
Ajuste del cero de fábrica	El valor de ajuste del cero obtenido en la fábrica, en condiciones de laboratorio.
Ajuste del cero in situ	El valor de ajuste del cero obtenido al realizar una calibración de ajuste del cero fuera de la fábrica.
Ajuste del cero anterior	El valor de ajuste del cero almacenado en el transmisor en el momento de comenzar una calibración de ajuste del cero in situ. Puede ser el ajuste del cero de fábrica o un ajuste del cero in situ anterior.
Ajuste del cero manual	El valor de ajuste del cero almacenado en el transmisor, por lo general obtenido en un procedimiento de calibración de ajuste del cero. Además puede configurarse manualmente. También se denomina “ajuste del cero mecánico” o “ajuste del cero almacenado.”
Ajuste del cero vivo	El caudal másico bidireccional en tiempo real sin atenuación de caudal o cutoff másico aplicado. Se aplica un valor de atenuación adaptativo solo cuando el caudal másico cambia dramáticamente en un periodo de tiempo breve. Unidad = unidad de medición de caudal másico configurada.
Estabilidad del ajuste del cero	Un valor derivado de laboratorio usado para calcular la precisión esperada para un sensor. En condiciones de laboratorio a caudal cero, se espera que el caudal promedio se enmarque en el rango definido por el valor de estabilidad de ajuste del cero ($0 \pm$ estabilidad de ajuste del cero). Cada tamaño y modelo de sensor tiene un valor único de estabilidad de ajuste del cero. Estadísticamente, el 95 % de todos los puntos de datos deben enmarcarse en el rango definido por el valor de estabilidad de ajuste del cero.
Calibración del ajuste del cero	El procedimiento utilizado para determinar el valor de ajuste del cero.
Tiempo de ajuste del cero	El periodo de tiempo durante el cual se lleva a cabo el procedimiento de calibración del ajuste del cero. Unidad = segundos.

Tabla 2-2: Terminología usada con la verificación de ajuste del cero y la calibración de ajuste del cero (continuación)

Término	Definición
Ajuste del cero de verificación in situ	Una ejecución de 3 minutos promedio del valor de ajuste del cero vivo, calculado por el transmisor. Unidad = unidad de medición de caudal másico configurada.
Verificación de ajuste del cero	Un procedimiento utilizado para evaluar el ajuste del cero almacenado y determinar si un ajuste del cero in situ puede mejorar la precisión de la medición.

Sección II

Configuración y comisionamiento

Capítulos incluidos en esta sección:

- *Introducción a la configuración y al comisionamiento*
- *Configuración de la medición del proceso*
- *Configure las opciones y las preferencias para el dispositivo*
- *Integración del medidor con el sistema de control*
- *Terminación de la configuración*
- *Instalación de la aplicación Pesos y medidas*

3 Introducción a la configuración y al comisionamiento

Temas que se describen en este capítulo:

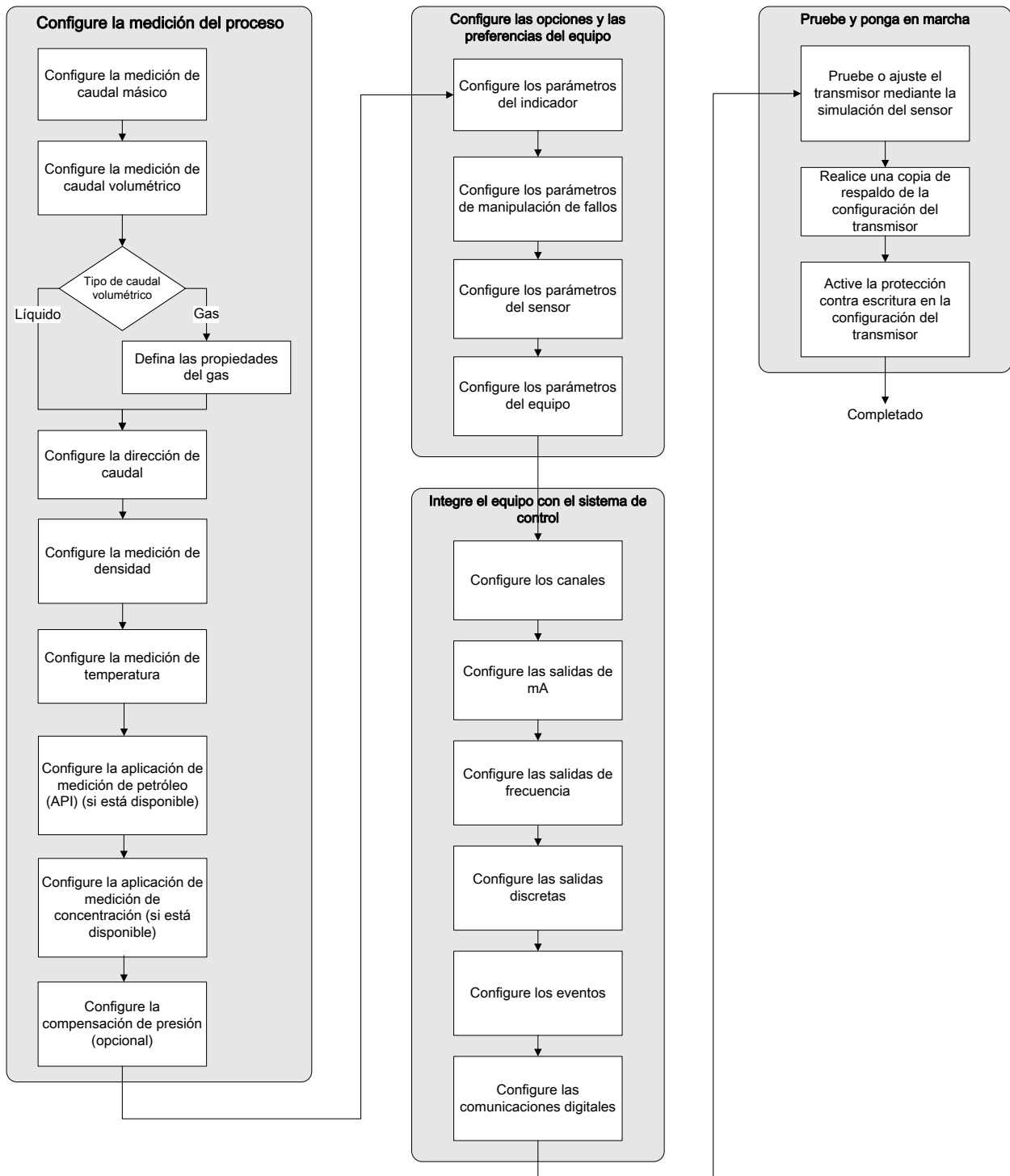
- *Diagrama de flujo de configuración*
- *Valores y rangos predeterminados*
- *Active el acceso al menú fuera de línea de la pantalla*
- *Desactivación de la protección contra escritura en la configuración del transmisor*
- *Restauración de la configuración de fábrica*

3.1 Diagrama de flujo de configuración

Utilice el siguiente diagrama de flujo como guía general para el procedimiento de configuración y comisionamiento.

Es posible que algunas opciones no correspondan a su instalación. Se proporciona información detallada en la parte restante de este manual. Si utiliza la aplicación de Pesos y Medidas, se requiere configuración y preparación adicionales.

Figura 3-1: Diagrama de flujo de configuración



3.2 Valores y rangos predeterminados

Consulte la [Sección E.1](#) para ver los valores y rangos predeterminados para los parámetros de uso más frecuente.

3.3 Active el acceso al menú fuera de línea de la pantalla

Indicador	OFF-LINE MAINT > OFF-LINE CONFIG > DISPLAY
ProLink II	ProLink > Configuration > Display > Display Options
ProLink III	Device Tools > Configuration > Transmitter Display > Display Security
Comunicador de Campo	Configure > Manual Setup > Display > Offline Variable Menu Features

Información general

En forma predeterminada, el acceso al menú fuera de línea de la pantalla está activado. Si estuviese desactivado, deberá activarlo si desea usar la pantalla para configurar el transmisor.

Restricción

No puede usar la pantalla para activar el acceso al menú fuera de línea. Debe conectarse desde otra herramienta.

3.4 Desactivación de la protección contra escritura en la configuración del transmisor

Indicador	OFF-LINE MAINT > CONFIG > LOCK
ProLink II	ProLink > Configuration > Device > Enable Write Protection
ProLink III	Device Tools > Configuration > Write-Protection
Comunicador de Campo	Configure > Manual Setup > Info Parameters > Transmitter Info > Write Protect

Información general

Si el transmisor está protegido contra escritura, la configuración está bloqueada y debe desbloquearla antes de cambiar los parámetros de configuración. El transmisor no está protegido contra escritura en forma predeterminada.

Consejo

La protección contra escritura del transmisor impide cambios accidentales en la configuración. No impide su uso normal. Siempre podrá desactivar la protección contra escritura, realizar cualquier cambio en la configuración requerido, y luego reactivar la protección contra escritura.

3.5 Restauración de la configuración de fábrica

Indicador	<i>No disponible</i>
ProLink II	ProLink > Configuración > Dispositivo > Restaurar la configuración de fábrica
ProLink III	Herramientas del dispositivo > Transferencia de configuración > Restaurar la configuración de fábrica
Comunicador de Campo	<i>No disponible</i>

Información general

Si restaura la configuración de fábrica, el transmisor vuelve a la configuración de operación conocida. Esto puede ser útil si tiene problemas durante la configuración.

Consejo

La restauración de la configuración de fábrica no es una acción muy común. Comuníquese con Micro Motion para consultar si existe un método preferido para resolver cualquier problema.

4 Configuración de la medición del proceso

Temas que se describen en este capítulo:

- [Configuración de la medición de caudal másico](#)
- [Configuración de la medición de caudal volumétrico para aplicaciones de líquido](#)
- [Configuración de la medición de caudal volumétrico estándar de gas \(GSV\)](#)
- [Configuración de la Dirección de caudal](#)
- [Configure la medición de densidad](#)
- [Configuración de la medición de temperatura](#)
- [Configure la aplicación de medición de petróleo](#)
- [Configure la aplicación de medición de concentración](#)
- [Configuración de la compensación de presión](#)

4.1 Configuración de la medición de caudal másico

Los parámetros de medición de caudal másico controlan la manera en que se mide e informa el caudal másico.

Los parámetros de medición de caudal másico incluyen:

- Unidad de medición de caudal másico
- Atenuación de caudal
- Cutoff de caudal másico

4.1.1 Configuración de la Unidad de medición de caudal másico

Indicador	OFF-LINE MAINT > OFF-LINE CONFIG > UNITS > MASS
ProLink II	ProLink > Configuration > Flow > Mass Flow Units
ProLink III	Device Tools > Configuration > Process Measurement > Flow
Comunicador de Campo	Configure > Manual Setup > Measurements > Flow > Mass Flow Unit

Información general

La Unidad de medición de caudal másico especifica la unidad de medición que se usará para el caudal másico. La unidad utilizada para el total y para el inventario de masa deriva de esta unidad.

Procedimiento

Establezca la Unidad de medición de caudal másico según la unidad que desee utilizar.

La configuración predeterminada para la Unidad de medición de caudal másico es g/seg. (gramos por segundo).

Consejo

Si la unidad de medición que quiere utilizar no está disponible, puede definir una unidad especial de medición.

Opciones para la Unidad de medición de caudal másico

El transmisor proporciona un conjunto estándar de unidades de medición para la Unidad de medición de caudal másico, además de una unidad de medida especial definida por el usuario. Las distintas herramientas de comunicación pueden usar distintas etiquetas para las unidades.

Tabla 4-1: Opciones para la Unidad de medición de caudal másico

Descripción de la unidad	Etiqueta			
	Indicador	ProLink II	ProLink III	Comunicador de Campo
Gramos por segundo	G/S	g/seg	g/sec	g/s
Gramos por minuto	G/MIN	g/min	g/min	g/min
Gramos por hora	G/H	g/h	g/hr	g/h
Kilogramos por segundo	KG/S	kg/seg	kg/sec	kg/s
Kilogramos por minuto	KG/MIN	kg/min	kg/min	kg/min
Kilogramos por hora	KG/H	kg/h	kg/hr	kg/h
Kilogramos por día	KG/D	kg/día	kg/day	kg/d
Toneladas métricas por minuto	T/MIN	Ton m/min	mTon/min	Ton mé./min
Toneladas métricas por hora	T/H	Ton m/h	mTon/hr	Ton mé./h
Toneladas métricas por día	T/D	Ton m/día	mTon/day	Ton mé./d
Libras por segundo	LIB/S	lib/seg	lbs/sec	lib/s
Libras por minuto	LIB/MIN	lib/min	lbs/min	b/min
Libras por hora	LIB/H	lib/hora	lbs/hr	ilb/h
Libras por día	LIB/D	lib/día	lbs/day	ilb/d
Toneladas cortas (2.000 libras) por minuto	TC/MIN	Ton c/min	sTon/min	Ton C/min
Toneladas cortas (2.000 libras) por hora	TC/H	Ton c/h	sTon/hr	Ton C/h
Toneladas cortas (2.000 libras) por día	TC/D	Ton C/día	sTon/day	Ton c/d
Toneladas largas (2.240 libras) por hora	TL/H	Ton l/h	lTon/hr	Ton L/h
Toneladas largas (2.240 libras) por día	TL/D	Ton l/día	lTon/day	Ton L/d
Unidad especial	ESP.	especial	special	Esp.

Definición de una unidad de medición especial para el caudal másico

Indicador	<i>Not available</i>
ProLink II	ProLink > Configuration > Special Units
ProLink III	Device Tools > Configuration > Process Measurement > Flow > Special Units
Comunicador de Campo	Configure > Manual Setup > Measurements > Special Units > Mass Special Units

Información general

Una unidad especial de medición es una unidad de medida definida por el usuario, que le permite transmitir los datos del proceso, los datos de los totalizadores y los datos de los inventarios en una unidad que no está disponible en el transmisor. Una unidad especial de medición se calcula a partir de una unidad de medición existente utilizando un factor de conversión.

Nota

Aunque no puede definir una unidad especial de medición utilizando el indicador, puede utilizar el indicador para seleccionar una unidad de medición especial existente, y para ver los datos de proceso utilizando la unidad de medición especial.

Procedimiento

1. Especifique la Unidad básica de masa.
La Unidad básica de masa es la unidad de masa existente sobre la que se basará la unidad especial.
2. Especifique la Unidad básica de tiempo.
La Unidad básica de tiempo es la unidad de tiempo existente sobre la que se basará la unidad especial.
3. Calcule el Factor de conversión del caudal másico de la siguiente manera:
 - a. Unidades base X = unidades especiales Y
 - b. Factor de conversión de caudal másico = x/y
4. Ingrese el Factor de conversión del caudal másico.
5. Establezca la Etiqueta de caudal másico según el nombre que desee usar para la unidad de caudal másico.
6. Establezca la Etiqueta de total de masa según el nombre que desee usar para la unidad de total e inventario de masa.

La unidad especial de medición se almacena en el transmisor. Usted puede configurar el transmisor para que utilice la unidad especial de medición en cualquier momento.

Ejemplo: Definición de una unidad de medición especial para el caudal másico

Si quiere medir el caudal másico en onzas por segundo (oz/seg.).

1. Establezca la Unidad básica de masa en Libras (lb).
2. Establezca la Unidad básica de tiempo en Segundos (sec).

3. Calcule el Factor de conversión del caudal másico:
 - a. $1 \text{ lb/sec} = 16 \text{ oz/sec}$
 - b. Factor de conversión de caudal másico = $1/16 = 0.0625$
4. Establezca el Factor de conversión del caudal másico en 0,0625.
5. Establezca la Etiqueta de caudal másico en oz/seg.
6. Establezca la Etiqueta de total de masa en oz.

4.1.2 Configuración de la Atenuación de caudal

Indicador	<i>Not available</i>
ProLink II	ProLink > Configuration > Flow > Flow Damp
ProLink III	Device Tools > Configuration > Process Measurement > Flow
Comunicador de Campo	Configure > Manual Setup > Measurements > Flow > Flow Damping

Información general

La atenuación se utiliza para suavizar las fluctuaciones de medición pequeñas y rápidas. Damping Value (Valor de atenuación) especifica el período de tiempo (en segundos) sobre el cual el transmisor difundirá los cambios en la variable de proceso transmitida. Al final del intervalo, la variable de proceso transmitida reflejará el 63% del cambio en el valor medido real.

Procedimiento

Configure la Atenuación de caudal según el valor que desee usar.

El valor predeterminado es 0,8 segundos. El rango depende del tipo de procesador central y la configuración de Velocidad de actualización, según se muestra en la siguiente tabla.

Tipo de procesador central	Configuración de Velocidad de actualización	Rango de Atenuación de caudal
Estándar	Normal	De 0 a 51,2 segundos
	Especial	De 0 a 10,24 segundos
Mejorado	No aplica	De 0 a 51,2 segundos

Consejos

- Un valor elevado de atenuación hace que la variable de proceso parezca más suave debido a que la salida cambia lentamente.
- Un valor de atenuación bajo hace que la variable de proceso parezca más errática debido a que el valor transmitido cambia más rápidamente.
- La combinación de un valor elevado de atenuación y cambios rápidos y grandes en el caudal pueden ocasionar un mayor error de medición.
- Cuando el valor de atenuación es diferente de cero, la medición transmitida retardará la medición real debido a que el valor transmitido está siendo promediado en el tiempo.

- En general, se prefiere los valores de atenuación menores debido a que existe una menor posibilidad de pérdida de datos, así como menos retraso entre la medición real y el valor transmitido.
- Para aplicaciones con gas, Micro Motion recomienda configurar Flow Damping (Atenuación de caudal) a 2.56 o mayor.

El valor que introduzca se redondea automáticamente al valor válido más cercano. Los valores de atenuación válidos se incluyen en la siguiente tabla.

Tabla 4-2: Valores válidos para la Atenuación de caudal

Tipo de procesador central	Configuración de Velocidad de actualización	Valores de atenuación válidos
Estándar	Normal	0, 0,2, 0,4, 0,8, ... 51,2
	Especial	0, 0,04, 0,08, 0,16, ... 10,24
Mejorado	No aplica	0, 0,2, 0,4, 0,8, ... 51,2

Efecto de la Atenuación de caudal sobre la medición de volumen

La Atenuación de caudal afecta la medición de volumen en el caso de datos de volumen de líquidos. La Atenuación de caudal también afecta la medición de volumen en el caso de datos de volumen estándar de gas. El transmisor calcula los datos de volumen a partir de los datos de caudal másico atenuado.

Interacción entre la Atenuación de caudal y la Atenuación agregada

En algunas circunstancias, tanto la Atenuación de caudal y la Atenuación agregada se aplican al valor de caudal másico transmitido.

La Atenuación de caudal controla la velocidad de cambio en las variables de proceso de caudal. La Atenuación agregada controla la velocidad de cambio transmitida mediante la salida de mA. Si Volumen estándar de gas (Variable de proceso de la salida de mA) se configura a Mass Flow Rate (Caudal másico), y tanto Flow Damping (Atenuación de caudal) como Added Damping (Atenuación agregada) se configuran a valores distintos de cero, la atenuación de caudal se aplica primero, y el cálculo de la atenuación agregada se aplica al resultado del primer cálculo.

4.1.3 Ajuste del Cutoff de caudal másico

Indicador	<i>Not available</i>
ProLink II	ProLink > Configuration > Flow > Mass Flow Cutoff
ProLink III	Device Tools > Configuration > Process Measurement > Flow
Comunicador de Campo	Configure > Manual Setup > Measurements > Flow > Mass Flow Cutoff

Información general

El Cutoff de caudal másico especifica el caudal másico más bajo que se informará como medido. Todos los caudales másicos inferiores a este cutoff se informarán como 0.

Procedimiento

Establezca el Cutoff de caudal másico según el valor que desee usar.

El valor predeterminado de Cutoff de caudal másico es 0,0 g/seg. o un valor específico del sensor ajustado en fábrica. El ajuste recomendado es 0,05% del caudal máximo del sensor o un valor inferior al caudal más alto esperado. No configure el Cutoff de caudal másico en 0,0 g/seg.

Efecto del Cutoff de caudal másico sobre la medición de volumen

El Cutoff de caudal másico no afecta la medición de volumen. Los datos de volumen son calculados a partir de los datos reales de masa y no a partir del valor transmitido.

Interacción entre Mass Flow Cutoff (Cutoff de caudal másico) y AO Cutoff (Cutoff de AO)

El Cutoff de caudal másico define el valor más bajo de caudal másico que el transmisor enviará como valor medido. El Cutoff de AO define el menor caudal que será transmitido mediante la salida de mA. Si mA Output Process Variable (Variable de proceso de la salida de mA) se establece a Mass Flow Rate (Caudal másico), el caudal másico transmitido mediante la salida de mA es controlado por el mayor de los dos valores de cutoff.

El Cutoff de caudal másico afecta a todos los valores transmitidos y a los valores utilizados en otro comportamiento del transmisor (p. ej., eventos definidos sobre el caudal másico).

El Cutoff de AO afecta solo a valores de caudal másico transmitidos mediante la salida de mA.

Ejemplo: Interacción del cutoff con el Cutoff de AO menor que el Cutoff de caudal másico

Configuración:

- Variable de proceso de la salida de mA: Caudal másico
- Variable de proceso de la salida de frecuencia: Caudal másico
- Cutoff de AO: 10 g/seg
- Cutoff de caudal másico: 15 g/seg

Resultado: si el caudal másico desciende por debajo de 15 g/seg, el caudal másico será transmitido como 0, y se utilizará 0 en todo el procesamiento interno.

Ejemplo: Interacción del cutoff con el Cutoff de AO mayor que el Cutoff de caudal másico

Configuración:

- Variable de proceso de la salida de mA: Caudal másico
- Variable de proceso de la salida de frecuencia: Caudal másico
- Cutoff de AO: 15 g/seg
- Cutoff de caudal másico: 10 g/seg

Resultado:

- Si el caudal másico desciende por debajo de 15 g/seg pero no por debajo de 10 g/seg:
 - La salida de mA transmitirá caudal cero.

- La salida de frecuencia transmitirá el caudal real, y este se utilizará en todo el procesamiento interno.
- Si el caudal másico desciende por debajo de 10 g/seg, ambas salidas transmitirán caudal cero, y se utilizará 0 en todo el procesamiento interno.

4.2 Configuración de la medición de caudal volumétrico para aplicaciones de líquido

Los parámetros de medición de caudal volumétrico controlan la manera en que se mide e informa el caudal volumétrico líquido.

Los parámetros de medición de caudal volumétrico incluyen:

- Tipo de caudal volumétrico
- Unidad de medición de caudal volumétrico
- Cutoff de caudal volumétrico

Restricción

Usted no puede implementar tanto el caudal volumétrico de líquido como el caudal volumétrico estándar de gas al mismo tiempo. Debe seleccionar uno o el otro.

4.2.1 Configuración del Tipo de caudal volumétrico para aplicaciones de líquido

Indicador	<i>Not available</i>
ProLink II	ProLink > Configuration > Flow > Vol Flow Type > Liquid Volume
ProLink III	Device Tools > Configuration > Process Measurement > Flow
Comunicador de Campo	Configure > Manual Setup > Measurements > GSV > Volume Flow Type > Liquid

Información general

El Tipo de caudal volumétrico controla si se utilizará la medición de caudal volumétrico estándar de líquido o gas.

Restricción

Si está utilizando la aplicación de medición en la industria petrolera, debe configurar Volume Flow Type (Tipo de caudal volumétrico) a Liquid (Líquido). La medición de volumen estándar de gas no es compatible con la aplicación de medición en la industria petrolera.

Restricción

Si utiliza la aplicación de medición de concentración, debe configurar Volume Flow Type (Tipo de caudal volumétrico) a Liquid (Líquido). La medición de volumen estándar de gas no es compatible con la aplicación de medición de concentración.

Procedimiento

Ajuste el Tipo de caudal volumétrico en Líquido.

4.2.2 Configuración de la Unidad de medición de caudal volumétrico para aplicaciones de líquido

Indicador	OFF-LINE MAINT > OFF-LINE CONFIG > UNITS > VOL
ProLink II	ProLink > Configuration > Flow > Vol Flow Units
ProLink III	Device Tools > Configuration > Process Measurement > Flow
Comunicador de Campo	Configure > Manual Setup > Measurements > Flow > Volume Flow Unit

Información general

La Unidad de medición de caudal volumétrico especifica la unidad de medición que se mostrará para el caudal volumétrico. La unidad utilizada para el total y el inventario de volumen se basa en esta unidad.

Prerrequisitos

Antes de configurar la Unidad de medición de caudal volumétrico, asegúrese de que el Tipo de caudal volumétrico esté configurado en Líquido.

Procedimiento

Ajuste la Unidad de medición de caudal volumétrico a la unidad que desee utilizar.

La configuración predeterminada para la Unidad de medición de caudal volumétrico es l/seg. (litros por segundo).

Consejo

Si la unidad de medición que quiere utilizar no está disponible, puede definir una unidad especial de medición.

Opciones de la Unidad de medición de caudal volumétrico para aplicaciones de líquido

El transmisor proporciona un conjunto estándar de unidades de medición para la Unidad de medición de caudal volumétrico, además de una unidad de medida definida por el usuario. Las distintas herramientas de comunicación pueden usar distintas etiquetas para las unidades.

Tabla 4-3: Opciones de la Unidad de medición de caudal volumétrico para aplicaciones de líquido

Descripción de la unidad	Etiqueta			
	Indicador	ProLink II	ProLink III	Comunicador de Campo
Pies cúbicos por segundo	P3/S	p3/seg	ft3/sec	p3/s
Pies cúbicos por minuto	P3/MIN	p3/min	ft3/min	p3/m
Pies cúbicos por hora	P3/H	p3/h	ft3/hr	p3/h

Tabla 4-3: Opciones de la Unidad de medición de caudal volumétrico para aplicaciones de líquido (continuación)

Descripción de la unidad	Etiqueta			
	Indicador	ProLink II	ProLink III	Comunicador de Campo
Pies cúbicos por día	P3/D	p3/día	ft3/day	p3/d
Metros cúbicos por segundo	M3/S	m3/seg	m3/sec	m3/s
Metros cúbicos por minuto	M3/MIN	m3/min	m3/min	m3/min
Metros cúbicos por hora	M3/H	m3/h	m3/hr	m3/h
Metros cúbicos por día	M3/D	m3/día	m3/day	m3/d
Galones americanos por segundo	GAL/S	gal/seg	US gal/sec	gal/s
Galones americanos por minuto	GAL/M	gal/min	US gal/min	gal/min
Galones americanos por hora	GAL/H	gal/h	US gal/hr	gal/h
Galones americanos por día	GAL/D	gal/día	US gal/day	gal/d
Millones de galones americanos por día	MMGAL/D	mmgal/día	mil US gal/day	MMgal/d
Litros por segundo	L/S	l/seg	l/sec	L/s
Litros por minuto	L/MIN	l/min	l/min	L/min
Litros por hora	L/H	l/h	l/hr	L/h
Millones de litros por día	MILL/D	mill/día	mil l/day	ML/d
Galones imperiales por segundo	GAL IMP/S	gal imp /seg	Imp gal/sec	galimp/s
Galones imperiales por minuto	GAL IMP/M	gal imp/min	Imp gal/min	gal imp/min
Galones imperiales por hora	GAL IMP/H	gal imp/h	Imp gal/hr	gal imp/h
Galones imperiales por día	GAL IMP/D	gal imp/día	Imp gal/day	gal imp/d
Barriles por segundo ⁽¹⁾	BBL/S	barriles/seg	barrels/sec	bbl/s
Barriles por minuto ⁽¹⁾	BBL/MIN	barriles/min	barrels/min	bbl/min
Barriles por hora ⁽¹⁾	BBL/H	barriles/h	barrels/hr	bbl/h
Barriles por día ⁽¹⁾	BBL/D	barriles/día	barrels/day	bbl/d
Barriles de cerveza por segundo ⁽²⁾	BBBL/S	barriles de cerveza/seg	Beer barrels/sec	bbbl/s
Barriles de cerveza por minuto ⁽²⁾	BBBL/MIN	barriles de cerveza/min	Beer barrels/min	bbbl/min
Barriles de cerveza por hora ⁽²⁾	BBBL/H	barriles de cerveza/h	Beer barrels/hr	bbbl/h
Barriles de cerveza por día ⁽²⁾	BBBL/D	barriles de cerveza/día	Beer barrels/day	bbbl/d
Unidad especial	ESP.	especial	special	Esp.

(1) Unidad basada en barriles de petróleo (42 galones americanos).

(2) Unidad basada en barriles de cerveza americanos (31 galones americanos).

Definición de una unidad de medición especial para el caudal volumétrico

Indicador	<i>Not available</i>
ProLink II	ProLink > Configuration > Special Units
ProLink III	Device Tools > Configuration > Process Measurement > Flow > Special Units
Comunicador de Campo	Configure > Manual Setup > Measurements > Special Units > Volume Special Units

Información general

Una unidad especial de medición es una unidad de medida definida por el usuario, que le permite transmitir los datos del proceso, los datos de los totalizadores y los datos de los inventarios en una unidad que no está disponible en el transmisor. Una unidad especial de medición se calcula a partir de una unidad de medición existente utilizando un factor de conversión.

Nota

Aunque no puede definir una unidad especial de medición utilizando el indicador, puede utilizar el indicador para seleccionar una unidad de medición especial existente, y para ver los datos de proceso utilizando la unidad de medición especial.

Procedimiento

- Especifique la Unidad básica de volumen.
La Unidad básica de volumen es la unidad de volumen existente sobre la que se basará la unidad especial.
- Especifique la Unidad básica de tiempo.
La Unidad básica de tiempo es la unidad de tiempo existente sobre la que se basará la unidad especial.
- Calcule el Factor de conversión del caudal volumétrico de la siguiente manera:
 - Unidades base X = unidades especiales Y
 - Factor de conversión del caudal volumétrico = x/y
- Ingrese el Factor de conversión del caudal volumétrico.
- Configure la Etiqueta de caudal volumétrico según el nombre que desee usar para la unidad de caudal volumétrico.
- Configure la Etiqueta de caudal volumétrico con el nombre que desee usar para el total del volumen y de la unidad de inventario de volumen.

La unidad especial de medición se almacena en el transmisor. Usted puede configurar el transmisor para que utilice la unidad especial de medición en cualquier momento.

Ejemplo: Definición de una unidad de medición especial para el caudal volumétrico

Usted quiere medir el caudal volumétrico en pintas por segundo (pinta/seg.).

- Establezca la Unidad básica de volumen en Galones (gal.).
- Establezca la Unidad básica de tiempo en Segundos (seg.).

3. Cálculo del factor de conversión:
 - a. 1 gal/sec = 8 pints/sec
 - b. Factor de conversión del caudal volumétrico = $1/8 = 0.1250$
4. Establezca el Factor de conversión del caudal volumétrico en 0,1250.
5. Establezca la Etiqueta de caudal volumétrico en pinta/seg.
6. Establezca la Etiqueta de total de volumen en pintas.

4.2.3 Configuración del Cutoff de caudal volumétrico

Indicador	<i>Not available</i>
ProLink II	ProLink > Configuration > Flow > Vol Flow Cutoff
ProLink III	Device Tools > Configuration > Process Measurement > Flow
Comunicador de Campo	Configure > Manual Setup > Measurements > Flow > Volume Flow Cutoff

Información general

El Cutoff de caudal volumétrico especifica el volumen más bajo de velocidad del caudal que se informará como medido. Todas las velocidades de caudal volumétrico por debajo del cutoff se informan en 0.

Procedimiento

Ajuste el Cutoff de caudal volumétrico al valor que desee usar.

El valor predeterminado para el Cutoff de caudal volumétrico es 0,0 l/seg. (litros por segundo). El límite inferior es 0. El límite superior está dado por el factor de calibración de caudal del sensor, en unidades de l/seg, multiplicado por 0.2.

Interacción entre el Cutoff de caudal volumétrico y el Cutoff de AO

El Cutoff de caudal volumétrico define el valor más bajo de caudal volumétrico de líquido que el transmisor enviará como valor medido. El Cutoff de AO define el menor caudal que será transmitido mediante la salida de mA. Si la mA Output Process Variable (Variable de proceso de la salida de mA) se establece a Volume Flow Rate (Caudal volumétrico), el caudal volumétrico transmitido mediante la salida de mA es controlado por el mayor de los dos valores de cutoff.

El Cutoff de caudal volumétrico afecta tanto a los valores de caudal volumétrico transmitidos mediante las salidas como a los valores de caudal volumétrico utilizados en otro comportamiento del transmisor (p. ej., eventos definidos sobre el caudal volumétrico).

El Cutoff de AO afecta solo los valores de caudal transmitidos mediante la salida de mA.

Ejemplo: Interacción del cutoff con el Cutoff de AO menor que el Cutoff de caudal volumétrico

Configuración:

- Variable de proceso de la salida de mA: Caudal volumétrico
- Variable de proceso de la salida de frecuencia: Caudal volumétrico
- Cutoff de AO: 10 l/seg

- Cutoff de caudal volumétrico: 15 l/seg

Resultado: si el caudal volumétrico desciende por debajo de 15 l/seg, el caudal volumétrico será transmitido como 0, y se utilizará 0 en todo el procesamiento interno.

Ejemplo: Interacción del cutoff con el Cutoff de AO mayor que el Cutoff de caudal volumétrico

Configuración:

- Variable de proceso de la salida de mA: Caudal volumétrico
- Variable de proceso de la salida de frecuencia: Caudal volumétrico
- Cutoff de AO: 15 l/seg
- Cutoff de caudal volumétrico: 10 l/seg

Resultado:

- Si el caudal volumétrico desciende por debajo de 15 l/seg pero no por debajo de 10 l/seg:
 - La salida de mA transmitirá caudal cero.
 - La salida de frecuencia transmitirá el caudal real, y este se utilizará en todo el procesamiento interno.
- Si el caudal volumétrico desciende por debajo de 10 l/seg, ambas salidas transmitirán caudal cero, y se utilizará 0 en todo el procesamiento interno.

4.3 Configuración de la medición de caudal volumétrico estándar de gas (GSV)

Los parámetros de medición de caudal volumétrico estándar de gas (GSV) controlan la manera en que se mide e informa el caudal volumétrico estándar.

Entre los parámetros de medición del caudal GSV, se incluyen:

- Tipo de caudal volumétrico
- Densidad estándar del gas
- Unidad de medición de caudal volumétrico estándar de gas
- Cutoff de caudal volumétrico estándar de gas

Restricción

Usted no puede implementar tanto el caudal volumétrico de líquido como el caudal volumétrico estándar de gas al mismo tiempo. Debe seleccionar uno o el otro.

4.3.1 Configuración del Tipo de caudal volumétrico para aplicaciones de gas

Indicador	<i>Not available</i>
ProLink II	ProLink > Configuration > Flow > Vol Flow Type
ProLink III	Device Tools > Configuration > Process Measurement > Flow
Comunicador de Campo	Configure > Manual Setup > Measurements > GSV > Volume Flow Type > Standard Gas Volume

Información general

El Tipo de caudal volumétrico controla si se utilizará la medición de caudal volumétrico estándar de gas o líquido.

Restricción

Si está utilizando la aplicación de medición en la industria petrolera, debe configurar Volume Flow Type (Tipo de caudal volumétrico) a Liquid (Líquido). La medición de volumen estándar de gas no es compatible con la aplicación de medición en la industria petrolera.

Restricción

Si utiliza la aplicación de medición de concentración, debe configurar Volume Flow Type (Tipo de caudal volumétrico) a Liquid (Líquido). La medición de volumen estándar de gas no es compatible con la aplicación de medición de concentración.

Procedimiento

Establezca el Tipo de caudal volumétrico en Volumen estándar de gas.

4.3.2 Configuración de la Densidad de gas estándar

Indicador	<i>Not available</i>
ProLink II	ProLink > Configuration > Flow > Std Gas Density
ProLink III	Device Tools > Configuration > Process Measurement > Flow
Comunicador de Campo	Configure > Manual Setup > Measurements > GSV > Gas Ref Density

Información general

El valor de la Densidad de gas estándar se utiliza para convertir los datos del caudal medido a los valores de referencia estándar.

Prerrequisitos

Asegúrese de que la Unidad de medición de densidad esté establecida en la unidad de medición que desea utilizar para la Densidad de gas estándar.

Procedimiento

Establezca la Densidad de gas estándar en la densidad de referencia estándar del gas que está midiendo.

Nota

ProLink II y ProLink III brindan un método guiado que puede utilizar para calcular la densidad estándar del gas que está midiendo, si no la conoce.

4.3.3 Configuración de la Unidad de medición de caudal volumétrico estándar de gas

Indicador	OFF-LINE MAINT > OFF-LINE CONFIG > UNITS > GSV
ProLink II	ProLink > Configuration > Flow > Std Gas Vol Flow Units
ProLink III	Device Tools > Configuration > Process Measurement > Flow
Comunicador de Campo	Configure > Manual Setup > Measurements > GSV > GSV Flow Unit

Información general

La Unidad de medición de caudal volumétrico estándar de gas especifica la unidad de medición que se mostrará para el caudal volumétrico estándar de gas. La unidad de medición utilizada para el total del volumen estándar de gas y el inventario del volumen estándar de gas deriva de esta unidad.

Prerrequisitos

Antes de configurar la Unidad de medición de caudal volumétrico estándar de gas, asegúrese de que el Tipo de caudal volumétrico esté establecido en Volumen estándar de gas.

Procedimiento

Configure la Unidad de medición de caudal volumétrico estándar de gas en la unidad que desea utilizar.

La configuración predeterminada de la Unidad de medición de caudal volumétrico estándar de gas es SCFM (pies cúbicos por minuto a condiciones estándar).

Consejo

Si la unidad de medición que desea utilizar no está disponible, puede definir una unidad especial de medición.

Opciones para la Unidad de medición de caudal volumétrico estándar de gas

El transmisor proporciona un conjunto estándar de unidades de medición para la Unidad de medición de caudal volumétrico estándar de gas, además de una unidad de medida especial definida por el usuario. Las distintas herramientas de comunicación pueden usar distintas etiquetas para las unidades.

Tabla 4-4: Opciones para la Unidad de medición de caudal volumétrico estándar de gas

Descripción de la unidad	Etiqueta			
	Indicador	ProLink II	ProLink III	Comunicador de Campo
Metros cúbicos normales por segundo	NM3/S	Nm3/seg	Nm3/sec	Nm3/seg
Metros cúbicos normales por minuto	NM3/MN	Nm3/min	Nm3/sec	Nm3/min
Metros cúbicos normales por hora	NM3/H	Nm3/hr	Nm3/hr	Nm3/hr
Metros cúbicos normales por día	NM3/D	Nm3/día	Nm3/day	Nm3/día
Litros normales por segundo	NLPS	NLPS	NLPS	NLPS
Litros normales por minuto	NLPM	NLPM	NLPM	NLPM
Litros normales por hora	NLPH	NLPH	NLPH	NLPH
Litros normales por día	NLPD	NLPD	NLPD	NLPD
Pies cúbicos estándar por segundo	SCFS	SCFS	SCFS	SCFS
Pies cúbicos estándar por minuto	SCFM	SCFM	SCFM	SCFM
Pies cúbicos estándar por hora	SCFH	SCFH	SCFH	SCFH
Pies cúbicos estándar por día	SCFD	SCFD	SCFD	SCFD
Metros cúbicos estándar por segundo	SM3/S	Sm3/S	Sm3/sec	Sm3/seg
Metros cúbicos estándar por minuto	SM3/MN	Sm3/min	Sm3/min	Sm3/min
Metros cúbicos estándar por hora	SM3/H	Sm3/hr	Sm3/hr	Sm3/hr
Metros cúbicos estándar por día	SM3/D	Sm3/día	Sm3/day	Sm3/día
Litros estándar por segundo	SLPS	SLPS	SLPS	SLPS
Litros estándar por minuto	SLPM	SLPM	SLPM	SLPM
Litros estándar por hora	SLPH	SLPH	SLPH	SLPH
Litros estándar por día	SLPD	SLPD	SLPD	SLPD
Unidad de medición especial	SPECL	especial	special	Especial

Definición de una unidad de medición especial para el caudal volumétrico estándar de gas

Indicador	<i>Not available</i>
ProLink II	ProLink > Configuration > Special Units
ProLink III	Device Tools > Configuration > Process Measurement > Flow > Special Units
Comunicador de Campo	Configure > Manual Setup > Measurements > Special Units > Special GSV Units

Información general

Una unidad especial de medición es una unidad de medida definida por el usuario, que le permite transmitir los datos del proceso, los datos de los totalizadores y los datos de los inventarios en una unidad que no está disponible en el transmisor. Una unidad especial de medición se calcula a partir de una unidad de medición existente utilizando un factor de conversión.

Nota

Aunque no puede definir una unidad especial de medición utilizando el indicador, puede utilizar el indicador para seleccionar una unidad de medición especial existente, y para ver los datos de proceso utilizando la unidad de medición especial.

Procedimiento

- Especifique la Unidad básica de volumen estándar de gas.
La Unidad básica de volumen estándar de gas es la unidad de volumen estándar de gas actual que servirá de base para la unidad especial.
- Especifique la Unidad básica de tiempo.
La Unidad básica de tiempo es la unidad de tiempo actual que servirá de base para la unidad especial.
- Calcule el Factor de conversión del caudal volumétrico estándar de gas de la siguiente forma:
 - Unidades básicas X = unidades especiales Y
 - Factor de conversión del caudal volumétrico estándar de gas = x/y
- Ingrese el Factor de conversión del caudal volumétrico estándar de gas.
- Configure la Etiqueta de caudal volumétrico estándar de gas según el nombre que desee utilizar para la unidad de caudal volumétrico estándar de gas.
- Configure la Etiqueta del total del volumen estándar de gas según el nombre que desee utilizar para el total del volumen estándar de gas y la unidad de inventario del volumen estándar de gas.

La unidad especial de medición se almacena en el transmisor. Usted puede configurar el transmisor para que utilice la unidad especial de medición en cualquier momento.

Ejemplo: Definición de una unidad de medición especial para el caudal volumétrico estándar de gas

Se recomienda que mida el caudal volumétrico estándar de gas en miles de pies cúbicos por minuto a condiciones estándar.

1. Establezca la Unidad básica de volumen estándar de gas en Pies cúbicos por minuto a condiciones estándar (SCFM).
2. Establezca la Unidad básica de tiempo en minutos (m).
3. Calcule el factor de conversión:
 - a. 1.000 pies cúbicos por minuto a condiciones estándar = 1.000 pies cúbicos por minuto
 - b. Factor de conversión del caudal volumétrico estándar de gas = $1/1.000 = 0,001$
4. Establezca el Factor de conversión del caudal volumétrico estándar de gas en 0,001.
5. Configure la Etiqueta del caudal volumétrico estándar de gas en KSCFM.
6. Configure la Etiqueta del total del volumen estándar de gas en KSCF.

4.3.4 Configuración del Cutoff de caudal volumétrico estándar de gas

Indicador	<i>Not available</i>
ProLink II	ProLink > Configuration > Flow > Std Gas Vol Flow Cutoff
ProLink III	Device Tools > Configuration > Process Measurement > Flow
Comunicador de Campo	Configure > Manual Setup > Measurements > GSV > GSV Cutoff

Información general

El Cutoff de caudal volumétrico estándar de gas especifica el caudal de volumen estándar de gas más bajo que se informará como caudal medido. Todos los caudales de volumen estándar que se encuentren por debajo de este cutoff se informarán como 0.

Procedimiento

Establezca el Cutoff de caudal volumétrico estándar de gas en el valor que desee utilizarlo.

El valor predeterminado del Cutoff de caudal volumétrico estándar de gas es 0.0. El límite inferior es 0.0. No hay límite superior.

Interacción entre el Cutoff de caudal volumétrico estándar de gas y Cutoff de AO

El Cutoff de caudal volumétrico estándar de gas define el valor más bajo de caudal volumétrico estándar de gas que el transmisor enviará como valor medido. El Cutoff de AO define el menor caudal que será transmitido mediante la salida de mA. Si la Variable de proceso de la salida de mA se establece a Caudal volumétrico estándar de gas, el caudal volumétrico transmitido mediante la salida de mA es controlado por el mayor de los dos valores de cutoff.

El Cutoff de caudal volumétrico estándar de gas afecta tanto a los valores de caudal volumétrico estándar de gas transmitidos mediante las salidas como a los valores de caudal volumétrico estándar de gas utilizados en otro comportamiento del transmisor (p. ej., eventos definidos sobre el caudal volumétrico estándar de gas).

El Cutoff de AO afecta solo los valores de caudal transmitidos mediante la salida de mA.

Ejemplo: Interacción del cutoff con el Cutoff de AO menor que el Cutoff de caudal volumétrico estándar de gas

Configuración:

- Variable de proceso de la salida de mA para la salida primaria de mA: Caudal volumétrico estándar de gas
- Variable de proceso de la salida de frecuencia: Caudal volumétrico estándar de gas
- Cutoff de AO para la salida primaria de mA: 10 SLPM (litros estándar por minuto)
- Cutoff de caudal volumétrico estándar de gas: 15 SLPM

Resultado: si el caudal volumétrico estándar de gas desciende por debajo de 15 SLPM, el caudal volumétrico será transmitido como 0, y se utilizará 0 en todo el procesamiento interno.

Ejemplo: Interacción del cutoff con el Cutoff de AO mayor que el Cutoff de caudal volumétrico estándar de gas

Configuración:

- Variable de proceso de la salida de mA para la salida primaria de mA: Caudal volumétrico estándar de gas
- Variable de proceso de la salida de frecuencia: Caudal volumétrico estándar de gas
- Cutoff de AO para la salida primaria de mA: 15 SLPM (litros estándar por minuto)
- Cutoff de caudal volumétrico estándar de gas: 10 SLPM

Resultado:

- Si el caudal volumétrico estándar de gas desciende por debajo de 15 SLPM pero no por debajo de 10 SLPM:
 - La salida primaria de mA transmitirá caudal cero.
 - La salida de frecuencia transmitirá el caudal real, y este se utilizará en todo el procesamiento interno.
- Si el caudal volumétrico estándar de gas desciende por debajo de 10 SLPM, ambas salidas transmitirán caudal cero, y se utilizará 0 en todo el procesamiento interno.

4.4 Configuración de la Dirección de caudal

Indicador	<i>Not available</i>
ProLink II	ProLink > Configuration > Flow > Flow Direction
ProLink III	Device Tools > Configuration > Process Measurement > Flow
Comunicador de Campo	Configure > Manual Setup > Measurements > Flow > Flow Direction

Información general

La Dirección de caudal controla de qué forma el caudal directo e inverso afecta la medición y los informes de caudal.

La Dirección de caudal se define respecto a la flecha de caudal en el sensor:

- El caudal directo (caudal positivo) se mueve en la dirección de la flecha de caudal en el sensor.
- El caudal inverso (caudal negativo) se mueve en dirección opuesta a la que indica la flecha de caudal en el sensor.

Consejo

Micro Motion Los sensores son bidireccionales. La precisión de la medición no se ve afectada por la dirección real del caudal o la configuración del parámetro Dirección de caudal.

Procedimiento

Configure la Dirección de caudal según el valor que desee usar.

4.4.1 Opciones para la Dirección de caudal

Tabla 4-5: Opciones para la Dirección de caudal

Configuración de la Dirección de caudal			Relación de la flecha de la dirección de caudal en el sensor
ProLink II	ProLink III	Comunicador de Campo	
Directo	Forward	Directo	Adecuada si la flecha de dirección de caudal está en la misma dirección que la mayoría del caudal.
Inverso	Reverse	Inverso	Adecuada si la flecha de dirección de caudal está en la misma dirección que la mayoría del caudal.
Valor absoluto	Absolute Value	Valor absoluto	La flecha de dirección de caudal no es relevante.
Bidireccional	Bidireccional	Bidireccional	Adecuada si se espera un caudal directo e inverso, y el caudal directo dominará, pero la cantidad de caudal inverso será significativo.
Directo negado	Negate Forward	Negado/Solo directo	Adecuada si la flecha de dirección de caudal está en la dirección opuesta de la mayoría del caudal.
Negado bidireccional	Negate Bidireccional	Negado/Bidireccional	Adecuada si se espera un caudal directo e inverso, y el caudal directo dominará, pero la cantidad de caudal inverso será significativo.

Efecto de la Dirección de caudal sobre las salidas de mA

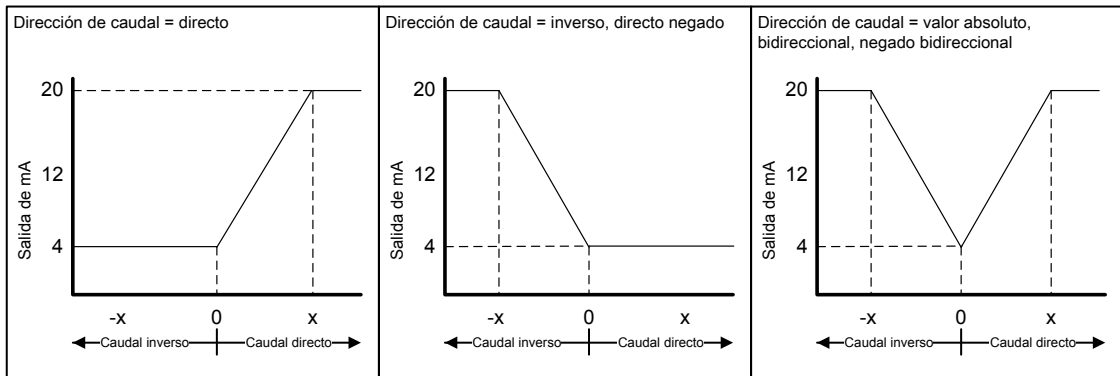
La Dirección de caudal afecta el modo cómo el transmisor envía los valores de caudal mediante las salidas de mA. Las salidas de mA se ven afectadas por la Dirección de caudal solo si la Variable de proceso de la salida de mA es una variable de caudal.

Dirección de caudal y salidas de mA

El efecto de la Dirección de caudal sobre las salidas de mA depende del Valor inferior del rango configurado para la salida de mA:

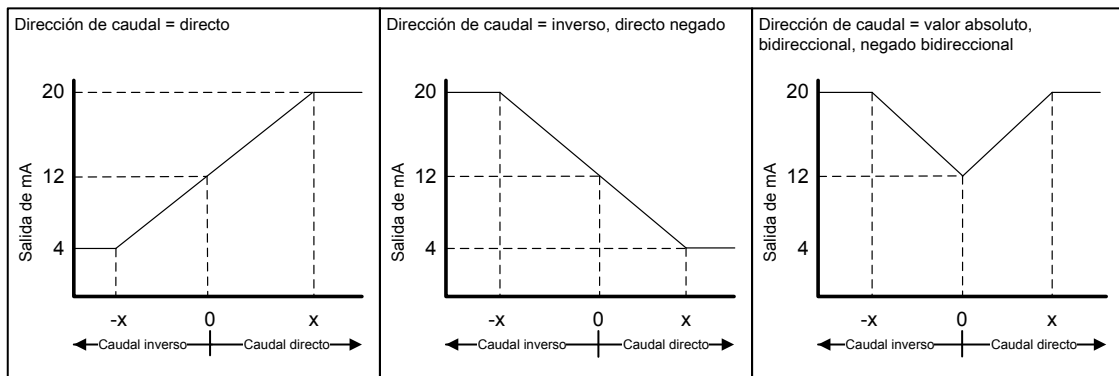
- Si Lower Range Value (Valor inferior del rango) es 0, vea la [Figura 4-1](#).
- Si Lower Range Value (Valor inferior del rango) es un valor negativo, vea la [Figura 4-2](#).

Figura 4-1: Efecto de Dirección de caudal sobre la salida de mA: Valor inferior del rango = 0



- Lower Range Value (Valor inferior del rango) = 0
- Upper Range Value (Valor superior del rango) = x

Figura 4-2: Efecto de Dirección de caudal sobre la salida de mA: Valor inferior del rango < 0



- Lower Range Value (Valor inferior del rango) = -x
- Upper Range Value (Valor superior del rango) = x

Ejemplo: Flow Direction (Dirección de caudal) = Forward (Directo) y Lower Range Value (Valor inferior del rango) = 0

Configuración:

- Flow Direction (Dirección de caudal) = Forward (Directo)
- Lower Range Value (Valor inferior del rango) = 0 g/seg
- Upper Range Value (Valor superior del rango) = 100 g/seg

Resultado:

- En condiciones de caudal inverso o caudal cero, la salida de mA es 4 mA.
- En condiciones de caudal directo, hasta un caudal de 100 g/seg, la salida de mA varía entre 4 mA y 20 mA en proporción al caudal.
- En condiciones de caudal directo, si el caudal es igual a o excede 100 g/seg, la salida de mA será proporcional al caudal hasta 20,5 mA, y se quedará en el mismo nivel de 20,5 mA a mayores caudales.

Ejemplo: Flow Direction (Dirección de caudal) = Forward (Directo) y Lower Range Value (Valor inferior del rango) < 0

Configuración:

- Flow Direction (Dirección de caudal) = Forward (Directo)
- Lower Range Value (Valor inferior del rango) = -100 g/seg
- Upper Range Value (Valor superior del rango) = +100 g/seg

Resultado:

- En condiciones de caudal cero, la salida de mA es 12 mA.
- En condiciones de caudal directo, para caudales entre 0 y +100 g/seg, la salida de mA varía entre 12 mA y 20 mA en proporción al (valor absoluto del) caudal.
- En condiciones de caudal directo, si el (valor absoluto del) caudal es igual a o excede 100 g/seg, la salida de mA es proporcional al caudal hasta 20,5 mA, y se quedará en el mismo nivel de 20,5 mA a mayores caudales.
- En condiciones de caudal inverso, para caudales entre 0 y -100 g/seg, la salida de mA varía entre 4 mA y 12 mA en proporción inversa al valor absoluto del caudal.
- En condiciones de caudal inverso, si el valor absoluto del caudal es igual a o excede 100 g/seg, la salida de mA es inversamente proporcional al caudal hasta 3,8 mA, y se quedará en el mismo nivel de 3,8 mA a mayores valores absolutos.

Ejemplo: Flow Direction (Dirección de caudal) = Reverse (Inverso)

Configuración:

- Flow Direction (Dirección de caudal) = Reverse (Inverso)
- Lower Range Value (Valor inferior del rango) = 0 g/seg
- Upper Range Value (Valor superior del rango) = 100 g/seg

Resultado:

- En condiciones de caudal directo o caudal cero, la salida de mA es 4 mA.
- En condiciones de caudal inverso, para caudales entre 0 y +100 g/seg, el nivel de la salida de mA varía entre 4 mA y 20 mA en proporción al valor absoluto del caudal.
- En condiciones de caudal inverso, si el valor absoluto de caudal es igual a o excede 100 g/seg, la salida de mA será proporcional al valor absoluto del caudal hasta 20,5 mA, y se quedará en el mismo nivel de 20,5 mA a mayores valores absolutos.

Efecto de la Dirección de caudal sobre las salidas de frecuencia

La Dirección de caudal afecta el modo cómo el transmisor envía los valores de caudal mediante las salidas de frecuencia. Las salidas de frecuencia se ven afectadas por la Dirección de caudal solo si la Variable de proceso de la salida de frecuencia es una variable de caudal.

Tabla 4-6: Efecto del parámetro Flow Direction (Dirección de caudal) y de la dirección real de caudal sobre las salidas de frecuencia

Ajuste de Flow Direction (Dirección de caudal)	Dirección real del caudal		
	Directo	Caudal cero	Inverso
Directo	Hz > 0	0 Hz	0 Hz
Inverso	0 Hz	0 Hz	Hz > 0
Bidireccional	Hz > 0	0 Hz	Hz > 0
Valor absoluto	Hz > 0	0 Hz	Hz > 0
Directo negado	0 Hz	0 Hz	Hz > 0
Negado bidireccional	Hz > 0	0 Hz	Hz > 0

Efecto de la Dirección de caudal sobre las salidas discretas

El parámetro Flow Direction (Dirección de caudal) afecta el comportamiento de la salida discreta solo si el Discrete Output Source (Origen de la salida discreta) se configura a Flow Direction (Dirección de caudal)

Tabla 4-7: Efecto del parámetro Flow Direction (Dirección de caudal) y de la dirección real del caudal sobre las salidas discretas

Ajuste de Flow Direction (Dirección de caudal)	Dirección real del caudal		
	Directo	Caudal cero	Inverso
Directo	DESACTIVADO	DESACTIVADO	ACTIVADO
Inverso	DESACTIVADO	DESACTIVADO	ACTIVADO
Bidireccional	DESACTIVADO	DESACTIVADO	ACTIVADO
Valor absoluto	DESACTIVADO	DESACTIVADO	DESACTIVADO
Directo negado	ACTIVADO	DESACTIVADO	DESACTIVADO
Negado bidireccional	ACTIVADO	DESACTIVADO	DESACTIVADO

Efecto de la Dirección de caudal sobre la comunicación digital

La Dirección de caudal afecta el modo cómo los valores de caudal se transmiten por comunicación digital.

Tabla 4-8: Efecto del parámetro Flow Direction (Dirección de caudal) y de la dirección y caudal real sobre los valores de caudal transmitidos mediante comunicación digital

Ajuste de Flow Direction (Dirección de caudal)	Dirección real del caudal		
	Directo	Caudal cero	Inverso
Directo	Positivo	0	Negativo
Inverso	Positivo	0	Negativo
Bidireccional	Positivo	0	Negativo

Tabla 4-8: Efecto del parámetro Flow Direction (Dirección de caudal) y de la dirección y caudal real sobre los valores de caudal transmitidos mediante comunicación digital (continuación)

Ajuste de Flow Direction (Dirección de caudal)	Dirección real del caudal		
	Directo	Caudal cero	Inverso
Valor absoluto	Positivo ⁽³⁾	0	Positivo
Directo negado	Negativo	0	Positivo
Negado bidireccional	Negativo	0	Positivo

Efecto de la Dirección de caudal sobre los totales de caudal

La Dirección de caudal afecta el modo cómo los totales y los inventarios de caudal son calculados.

Tabla 4-9: Efecto del parámetro Flow Direction (Dirección de caudal) y de la dirección real de caudal sobre los totales e inventarios

Ajuste de Flow Direction (Dirección de caudal)	Dirección real del caudal		
	Directo	Caudal cero	Inverso
Directo	Los totales aumentan	Los totales no cambian	Los totales no cambian
Inverso	Los totales no cambian	Los totales no cambian	Los totales aumentan
Bidireccional	Los totales aumentan	Los totales no cambian	Los totales disminuyen
Valor absoluto	Los totales aumentan	Los totales no cambian	Los totales aumentan
Directo negado	Los totales no cambian	Los totales no cambian	Los totales aumentan
Negado bidireccional	Los totales disminuyen	Los totales no cambian	Los totales aumentan

4.5 Configure la medición de densidad

Los parámetros de medición de densidad controlan la manera en que la densidad se mide y se informa. La medición de densidad (junto con la medición de masa) se utilizan para determinar el caudal volumétrico de líquido.

Los parámetros de medición de densidad incluyen:

- Unidad de medición de densidad
- Parámetros de slug flow
- Atenuación de densidad
- Cutoff de densidad

(3) Consulte los bits del estatus de la comunicación digital para ver una indicación de si el caudal es positivo o negativo.

4.5.1 Configure la Unidad de medición de densidad

Indicador	OFF-LINE MAINT > OFF-LINE CONFIG > UNITS > DENS
ProLink II	ProLink > Configuration > Density > Density Units
ProLink III	Device Tools > Configuration > Process Measurement > Density
Comunicador de Campo	Configure > Manual Setup > Measurements > Density > Density Unit

Información general

La Unidad de medición de densidad especifica las unidades de medición que se mostrarán para la medición de densidad.

Procedimiento

Establezca la Unidad de medición de densidad según la opción que desea utilizar.

La configuración predeterminada de Unidad de medición de densidad es g/cm³ (gramos por centímetro cúbico).

Opciones de Unidad de medición de densidad

El transmisor proporciona un conjunto estándar de unidades de medición para la Unidad de medición de densidad. Las distintas herramientas de comunicación pueden usar distintas etiquetas.

Tabla 4-10: Opciones para Unidad de medición de densidad

Descripción de la unidad	Etiqueta			
	Indicador	ProLink II	ProLink III	Comunicador de Campo
Unidad de gravedad específica (no corregida por temperatura)	SGU	SGU	SGU	SGU
Gramos por centímetro cúbico	G/CM3	g/cm3	g/cm3	g/Cucm
Gramos por litro	G/L	g/l	g/l	g/L
Gramos por mililitro	G/mL	g/ml	g/ml	g/mL
Kilogramos por litro	KG/L	kg/l	kg/l	kg/L
Kilogramos por metro cúbico	KG/M3	kg/m3	kg/m3	kg/Cum
Libras por galón americano	LB/GAL	lbs/Usgal	lbs/Usgal	lb/gal
Libras por pie cúbico	LB/CUF	lbs/ft3	lbs/ft3	lb/Cuft
Libras por pulgada cúbica	LB/CIU	lbs/in3	lbs/in3	lb/Cuin
Gravedad API	D API	degAPI	degAPI	degAPI
Toneladas cortas por yarda cúbica	ST/CUY	sT/yd3	sT/yd3	STon/Cuyd

4.5.2 Configure los parámetros de slug flow

Indicador	<i>Not available</i>
ProLink II	<ul style="list-style-type: none"> ProLink > Configuration > Density > Slug High Limit ProLink > Configuration > Density > Slug Low Limit ProLink > Configuration > Density > Slug Duration
ProLink III	Device Tools > Configuration > Process Measurement > Density
Comunicador de Campo	<ul style="list-style-type: none"> Configure > Manual Setup > Measurements > Density > Slug Low Limit Configure > Manual Setup > Measurements > Density > Slug High Limit Configure > Manual Setup > Measurements > Density > Slug Duration

Información general

Los parámetros de slug flow controlan la forma en que el transmisor detecta e informa el caudal en dos fases (gas en un proceso líquido o líquido en un proceso gaseoso).

Procedimiento

1. Establezca el Límite inferior de slug flow en el valor de densidad más bajo que se considera normal para su proceso.

Los valores inferiores a este harán que el transmisor lleve a cabo la acción de slug flow configurada. Generalmente, este valor es el valor de densidad más bajo del rango normal de su proceso.

Consejo

El arrastre de gas puede hacer que la densidad de proceso caiga temporalmente. Para reducir las alarmas de slug flow que no son importantes para el proceso, establezca el Límite inferior de slug flow apenas por debajo de la densidad de proceso más baja esperada.

Debe establecer el Límite inferior de slug flow en g/cm^3 , incluso si ha configurado otra unidad para la medición de densidad.

El valor predeterminado del Límite inferior de slug flow es $0,0 \text{ g/cm}^3$. El rango es de $0,0$ a $10,0 \text{ g/cm}^3$.

2. Establezca el Límite superior de slug flow en el valor de densidad más alto que se considera normal para su proceso.

Los valores superiores a este harán que el transmisor lleve a cabo la acción de slug flow configurada. Generalmente, este valor es el valor de densidad más alto del rango normal de su proceso.

Consejo

Para reducir las alarmas de slug flow que no son importantes para el proceso, establezca el Límite superior de slug flow apenas por arriba de la densidad de proceso más alta esperada.

Debe establecer el Límite superior de slug flow en g/cm^3 , incluso si ha configurado otra unidad para la medición de densidad.

El valor predeterminado del Límite superior de slug flow es $5,0 \text{ g/cm}^3$. El rango es de $0,0$ a $10,0 \text{ g/cm}^3$.

3. Establezca la Duración de slug flow según la cantidad de segundos que el transmisor esperará para que desaparezca una condición de slug flow antes de llevar a cabo la acción de slug flow configurada.

El valor predeterminado para la Duración de slug flow es 0,0 segundos. El rango es de 0,0 a 60,0 segundos.

DetECCIÓN e informe de slug flow

La condición de slug flow se utiliza generalmente como un indicador de caudal en dos fases (gas en un proceso de líquido o líquido en un proceso de gas). El caudal en dos fases puede ocasionar varios problemas en el control del proceso. Al configurar los parámetros de slug flow adecuadamente para su aplicación, usted puede detectar condiciones del proceso que requieren corrección.

Consejo

Para disminuir las veces que se activan las alarmas de slug flow, disminuya el Slug Low Limit (Límite inferior de slug flow) o aumente el Slug High Limit (Límite superior de slug flow).

Una condición de slug flow ocurre cuando la densidad medida desciende por debajo del Slug Low Limit (Límite inferior de slug flow) o por encima del Slug High Limit (Límite superior de slug flow). Si esto ocurre:

- Se envía una alarma de slug flow al registro de alarmas activas.
- Todas las salidas que están configuradas para representar caudal mantienen su último valor de caudal, anterior a la condición de slug flow, durante el tiempo configurado en Slug Duration (Duración de slug).

Si desaparece la condición de slug flow antes de que transcurra la Duración de slug:

- Las salidas que representan caudal comienzan a reportar el caudal real.
- La alarma de slug flow se desactiva, pero permanece en el registro de alarmas activas hasta que es reconocida.

Si no desaparece la condición de slug flow antes de que transcurra la Duración de slug, las salidas que representan caudal transmiten un caudal de 0.

Si la Duración de slug se configura a 0,0 segundos, las salidas que representan caudal transmitirán caudal de 0 tan pronto como se detecte la condición de slug flow.

4.5.3 Configure la Atenuación de densidad

Indicador	<i>Not available</i>
ProLink II	ProLink > Configuration > Density > Density Damping
ProLink III	Device Tools > Configuration > Process Measurement > Density
Comunicador de Campo	Configure > Manual Setup > Measurements > Density > Density Damping

Información general

La atenuación se utiliza para suavizar las fluctuaciones de medición pequeñas y rápidas. Damping Value (Valor de atenuación) especifica el período de tiempo (en segundos) sobre el cual el transmisor difundirá los cambios en la variable de proceso transmitida. Al final del intervalo, la variable de proceso transmitida reflejará el 63% del cambio en el valor medido real.

Procedimiento

Establezca la Atenuación de densidad según el valor que desee usar.

El valor predeterminado es 1,6 segundos. El rango depende del tipo de procesador central y la configuración de Velocidad de actualización, según se muestra en la siguiente tabla:

Tipo de procesador central	Configuración de Velocidad de actualización	Rango de Atenuación de densidad
Estándar	Normal	De 0 a 51,2 segundos
	Especial	De 0 a 10,24 segundos
Mejorado	No aplica	De 0 a 40,96 segundos

Consejos

- Un valor elevado de atenuación hace que la variable de proceso parezca más suave debido a que la salida cambia lentamente.
- Un valor de atenuación bajo hace que la variable de proceso parezca más errática debido a que el valor transmitido cambia más rápidamente.
- Cuando el valor de atenuación es diferente de cero, la medición transmitida retardará la medición real debido a que el valor transmitido está siendo promediado en el tiempo.
- En general, se prefiere los valores de atenuación menores debido a que existe una menor posibilidad de pérdida de datos, así como menos retraso entre la medición real y el valor transmitido.

El valor que introduzca se redondea automáticamente al valor válido más cercano. Los valores válidos para Atenuación de densidad dependen de la configuración de Velocidad de actualización.

Tabla 4-11: Valores válidos para la Atenuación de densidad

Tipo de procesador central	Configuración de Velocidad de actualización	Valores de atenuación válidos
Estándar	Normal	0, 0,2, 0,4, 0,8, ... 51,2
	Especial	0, 0,04, 0,08, 0,16, ... 10,24
Mejorado	No aplica	0, 0,04, 0,08, 0,16, ... 40,96

Efecto de la Atenuación de densidad sobre la medición de volumen

La Atenuación de densidad afecta la medición de volumen de líquidos. Los valores de volumen de líquido son calculados a partir del valor de densidad atenuado y no del valor de densidad medido. La Atenuación de densidad no afecta la medición de volumen estándar de gas.

Interacción entre la Atenuación de densidad y la Atenuación agregada

En algunas circunstancias, tanto la Atenuación de densidad como la Atenuación agregada se aplican al valor de densidad transmitido.

La Atenuación de densidad controla la velocidad de cambio en la variable de proceso de densidad. La Atenuación agregada controla la velocidad de cambio transmitida mediante la salida de mA. Si la Variable de proceso de la salida de mA se configura a Densidad, y tanto la Atenuación de densidad y la Atenuación agregada se configuran a valores distintos de cero, la atenuación de densidad se aplica primero, y el cálculo de la atenuación agregada se aplica al resultado del primer cálculo.

4.5.4 Configure el Cutoff de densidad

Indicador	<i>Not available</i>
ProLink II	ProLink > Configuration > Density > Low Density Cutoff
ProLink III	Device Tools > Configuration > Process Measurement > Density
Comunicador de Campo	Configure > Manual Setup > Measurements > Density > Density Cutoff

Información general

La opción Cutoff de densidad especifica el valor de densidad más bajo que se informará como que ha sido medido. Todos los valores de densidad por debajo de este cutoff se informarán como 0.

Procedimiento

Establezca el Cutoff de densidad según el valor que desee usar.

El valor predeterminado para el Cutoff de densidad es 0,2 g/cm³. El rango es de 0,0 g/cm³ a 0,5 g/cm³.

Efecto del Cutoff de densidad sobre la medición de volumen

El Cutoff de densidad afecta la medición de volumen de líquidos. Si el valor de densidad queda por debajo del Cutoff de densidad, el caudal volumétrico se transmite como 0. El Cutoff de densidad no afecta la medición de volumen estándar. Los valores de volumen estándar siempre son calculados a partir del valor configurado para la Densidad estándar de gas.

4.6 Configuración de la medición de temperatura

Los parámetros de medición de temperatura controlan cómo se informan los datos de temperatura del sensor. Los datos de temperatura se utilizan para compensar el efecto de la temperatura en los tubos del sensor durante la medición de caudal.

Los parámetros de medición de temperatura incluyen:

- Unidad de medición de temperatura
- Atenuación de temperatura

4.6.1 Configuración de la Unidad de medición de temperatura

Indicador	OFF-LINE MAINT > OFF-LINE CONFIG > UNITS > TEMP
ProLink II	ProLink > Configuration > Temperature > Temp Units
ProLink III	Device Tools > Configuration > Process Measurement > Temperature
Comunicador de Campo	Configure > Manual Setup > Measurements > Temperature > Temperature Unit

Información general

La Unidad de medición de temperatura especifica la unidad que se utilizará para la medición de temperatura.

Procedimiento

Establezca la Unidad de medición de temperatura según la opción que desea utilizar.

La configuración predeterminada es Grados Celsius.

Opciones de Unidad de medición de temperatura

El transmisor proporciona un conjunto estándar de unidades de medición para la Unidad de medición de temperatura. Las distintas herramientas de comunicación pueden usar distintas etiquetas para las unidades.

Tabla 4-12: Opciones de Unidad de medición de temperatura

Descripción de la unidad	Etiqueta			
	Indicador	ProLink II	ProLink III	Comunicador de Campo
Grados Celsius	°C	grad C	°C	grad C
Grados Fahrenheit	°F	grad F	°F	grad F
Grados Rankine	°R	grad R	°R	grad R
Kelvin	°K	grad K	°K	Kelvin

4.6.2 Configure la Atenuación de temperatura

Indicador	<i>Not available</i>
ProLink II	ProLink > Configuration > Temperature > Temp Damping
ProLink III	Device Tools > Configuration > Temperature
Comunicador de Campo	Configure > Manual Setup > Measurements > Temperature > Temp Damping

Información general

La atenuación se utiliza para suavizar las fluctuaciones de medición pequeñas y rápidas. Damping Value (Valor de atenuación) especifica el período de tiempo (en segundos) sobre el cual el transmisor difundirá los cambios en la variable de proceso transmitida. Al final del intervalo, la variable de proceso transmitida reflejará el 63% del cambio en el valor medido real.

Procedimiento

Introduzca el valor que desee usar para Atenuación de temperatura.

El valor predeterminado es 4,8 segundos. El rango es de 0,0 a 76,8 segundos.

Consejos

- Un valor elevado de atenuación hace que la variable de proceso parezca más suave debido a que la salida cambia lentamente.
- Un valor de atenuación bajo hace que la variable de proceso parezca más errática debido a que el valor transmitido cambia más rápidamente.
- Cuando el valor de atenuación es diferente de cero, la medición transmitida retardará la medición real debido a que el valor transmitido está siendo promediado en el tiempo.
- En general, se prefiere los valores de atenuación menores debido a que existe una menor posibilidad de pérdida de datos, así como menos retraso entre la medición real y el valor transmitido.

El valor que introduzca se redondea automáticamente al valor válido más cercano. Los valores válidos para Atenuación de temperatura son 0; 0,6; 1,2; 2,4; 4,8; ... 76,8.

Efecto de la Atenuación de temperatura sobre la medición del proceso

La Atenuación de temperatura afecta la velocidad de respuesta para la compensación de temperatura con temperaturas fluctuantes. La compensación de temperatura ajusta la medición del proceso para compensar el efecto que tiene la temperatura sobre el tubo del sensor.

La Atenuación de temperatura afecta las variables de proceso para medición en la industria petrolera solo si el transmisor está configurado para utilizar datos de temperatura provenientes del sensor. Si se utiliza un valor de temperatura externo para medición en la industria petrolera, la Atenuación de temperatura no afecta las variables de proceso para medición en la industria petrolera.

La Atenuación de temperatura afecta las variables de proceso para medición de concentración solo si el transmisor está configurado para utilizar datos de temperatura provenientes del sensor. Si se utiliza un valor de temperatura externo para medición de concentración, la Atenuación de temperatura no afecta las variables de proceso para medición de concentración.

4.7 Configure la aplicación de medición de petróleo

La aplicación de medición de petróleo permite la corrección del efecto de la temperatura en el volumen de líquidos (CTL) mediante el cálculo y la aplicación de un factor de corrección de volumen (VCF) en la medición de volumen. Los cálculos internos se realizan de acuerdo con los estándares del Instituto Americano del Petróleo (API).

4.7.1 Configuración de la medición de petróleo con ProLink II

1. Seleccione ProLink > Configuración > Configuración de API.
2. Especifique la tabla API que se usará.
 - a. En API Capítulo 11.1 Tipo de tabla, seleccione el grupo de tabla API.
 - b. En Unidades, seleccione las unidades de medición que desea usar.

Estos dos parámetros especifican de forma exclusiva la tabla API.
3. Si su tabla API es 53A, 53B, 53D o 54C, establezca la Temperatura de referencia según el valor apropiado para su aplicación. Introduzca el valor en °C.
4. Si su tabla API es 6C, 24C, o 54C, establezca el Coeficiente de expansión térmica según el valor apropiado para su aplicación.
5. Determine de qué manera el transmisor obtendrá los datos de temperatura para los cálculos de medición de petróleo y realizará la configuración requerida.

Opción	Configuración
Datos de temperatura del sensor	<ol style="list-style-type: none"> a. Seleccione Ver > Preferencias . b. Desactive la opción Usar temperatura externa.
Un valor de temperatura estático configurado por el usuario	<ol style="list-style-type: none"> a. Seleccione Ver > Preferencias . b. Active la opción Usar temperatura externa. c. Seleccione ProLink > Configuración > Temperatura. d. Configure la Temperatura externa con el valor que se usará.

Opción	Configuración
Sondeo de temperatura⁽⁴⁾	<p>a. Asegúrese de que la salida de mA primaria haya sido conectada para que sea posible realizar los sondeos HART.</p> <p>b. Seleccione Ver > Preferencias .</p> <p>c. Active la opción Usar temperatura externa.</p> <p>d. Seleccione ProLink > Configuración > Variables sondeadas.</p> <p>e. Elija una ranura de sondeo no utilizada.</p> <p>f. Configure el Control de sondeo como Sondear como primaria o Sondear como secundaria y luego haga clic en Aplicar.</p> <p>g. Configure la Etiqueta externa en la etiqueta HART del dispositivo de temperatura externa.</p> <p>h. Configure Tipo de variable como Temperatura externa.</p>
	<p>Consejo</p> <ul style="list-style-type: none"> • Sondear como primario: no hay otros controladores maestros HART en la red. • Sondear como secundario: hay otros controladores maestros HART en la red. Comunicador de Campo no es un controlador maestro HART.
Un valor escrito por las comunicaciones digitales	<p>a. Seleccione Ver > Preferencias .</p> <p>b. Active la opción Usar temperatura externa.</p> <p>c. Realice la configuración de comunicación y programación de host necesaria para poder escribir datos de temperatura en el transmisor, en intervalos adecuados.</p>
	<p>Nota</p> <p>Si se ha implementado la aplicación de pesos y medidas y el transmisor está protegido, las comunicaciones digitales no se podrán utilizar para escribir datos de temperatura en el transmisor.</p>

4.7.2 Configuración de la medición de petróleo con ProLink III

1. Seleccione Device Tools > Configuration > Process Measurement > Petroleum Measurement.
2. Especifique la tabla API que se usará.
 - a. Seleccione el grupo de tabla API en la lista Tipo de tabla API.
 - b. Configure las Unidades de medición de petróleo según las unidades de medición que desea usar.
 - c. Haga clic en Aplicar.

Estos dos parámetros especifican de forma exclusiva la tabla API.

3. Si su tabla API es 53A, 53B, 53D o 54C, establezca la Temperatura de referencia según el valor apropiado para su aplicación. Introduzca el valor en °C.
4. Si su tabla API es 6C, 24C, o 54C, establezca el Coeficiente de expansión térmica según el valor apropiado para su aplicación.
5. Establezca la Fuente de temperatura en el método que utilizará el transmisor para obtener datos de temperatura.

(4) No está disponible en todos los transmisores.

Opción	Descripción
Sondeo de valor externo ⁽⁵⁾	El transmisor sondeará un dispositivo de temperatura externo, con el protocolo HART en la salida primaria en mA.
RTD	El transmisor usará los datos de temperatura del sensor.
Comunicaciones digitales o estáticas	El transmisor utilizará el valor de temperatura que lea de la memoria. <ul style="list-style-type: none"> Comunicaciones estáticas: se utiliza el valor configurado. Comunicaciones digitales: un host externo escribe los datos del transmisor en la memoria del transmisor. La misma ubicación en la memoria se utiliza para las dos opciones.

Los datos de temperatura externa se usan solo en cálculos de medición de petróleo. El resto de los cálculos del transmisor usará los datos de temperatura del sensor.

6. Si seleccionó RTD, no hace falta realizar ninguna otra configuración. Haga clic en Aplicar y salga.
7. Si seleccionó sondear datos de temperatura:
 - a. Seleccione la Ranura de sondeo que usará.
 - b. Configure el Control de sondeo como Sondear como primaria o Sondear como secundaria y haga clic en Aplicar.

Consejo

- Sondear como primario: no hay otros controladores maestros HART en la red.
 - Sondear como secundario: hay otros controladores maestros HART en la red. Comunicador de Campo no es un controlador maestro HART.
-

- c. Configure la Etiqueta externa del dispositivo como la etiqueta HART del dispositivo de temperatura externo y haga clic en Aplicar.
8. Si seleccionó el uso de un valor de temperatura estático, configure Temperatura externa con el valor a utilizar y haga clic en Aplicar.
9. Si desea usar comunicaciones digitales, realice la configuración de comunicación y programación de host necesaria para poder escribir datos de temperatura en el transmisor, en intervalos adecuados.

Nota

Si se ha implementado la aplicación de pesos y medidas y el transmisor está protegido, las comunicaciones digitales no se podrán utilizar para escribir datos de temperatura en el transmisor.

4.7.3 Configuración de la medición de petróleo con Comunicador de Campo

1. Seleccione En línea > Configurar > Configuración manual > Mediciones > Configurar petróleo.
2. Especifique la tabla API que se usará.

(5) No está disponible en todos los transmisores.

- a. Abra el menú Origen de medición de petróleo y seleccione el número de tabla API.

Según su elección, puede aparecer un mensaje para que ingrese una temperatura de referencia o un coeficiente de expansión térmica.

- b. Ingrese la letra de la tabla API.

Estos dos parámetros especifican de forma exclusiva la tabla API.

3. Determine de qué manera el transmisor obtendrá los datos de temperatura para los cálculos de medición de petróleo y realizará la configuración requerida.

Opción	Configuración
Datos de temperatura del sensor	<p>a. Seleccione En línea > Configurar > Configuración manual > Mediciones > Presión externa/Temperatura > Temperatura.</p> <p>b. Configure la Temperatura externa como Desactivada.</p>
Un valor de temperatura estático configurado por el usuario	<p>a. Seleccione En línea > Configurar > Configuración manual > Mediciones > Presión externa/Temperatura > Temperatura.</p> <p>b. Configure la Temperatura externa como Activada.</p> <p>c. Configure la Temperatura de corrección con el valor que se usará.</p>
Sondeo de temperatura⁽⁶⁾	<p>a. Asegúrese de que la salida de mA primaria haya sido conectada para que sea posible realizar los sondeos HART.</p> <p>b. Seleccione En línea > Configurar > Configuración manual > Mediciones > Presión externa/Temperatura > Temperatura.</p> <p>c. Configure la Temperatura externa como Activada.</p> <p>d. Seleccione Sondeo externo.</p> <p>e. Configure el Control de sondeo como Sondear como primaria o Sondear como secundaria.</p> <p>f. Determine si usará la posición de sondeo 1 o 2.</p> <p>g. En la posición elegida, configure la Etiqueta del dispositivo externo como la etiqueta HART del dispositivo de temperatura externa.</p> <p>h. En la posición deseada, configure la Variable sondeada como Temperatura.</p> <hr/> <p>Consejo</p> <ul style="list-style-type: none"> • Sondear como primario: no hay otros controladores maestros HART en la red. • Sondear como secundario: hay otros controladores maestros HART en la red. Comunicador de Campo no es un controlador maestro HART. <hr/>

(6) No está disponible en todos los transmisores.

Opción	Configuración
Un valor escrito por las comunicaciones digitales	<p>a. Seleccione En línea > Configurar > Configuración manual > Mediciones > Presión externa/Temperatura > Temperatura.</p> <p>b. Configure la Temperatura externa como Activada.</p> <p>c. Realice la configuración de comunicación y programación de host necesaria para poder escribir datos de temperatura en el transmisor, en intervalos adecuados.</p>
	<p>Nota</p> <p>Si se ha implementado la aplicación de pesos y medidas y el transmisor está protegido, las comunicaciones digitales no se podrán utilizar para escribir datos de temperatura en el transmisor.</p>

4.7.4 Tablas de referencia API

Tabla 4-13: Tablas de referencia API, fluidos del proceso asociados y valores de cálculo asociados

Nombre de la tabla	Fluido del proceso	Datos de origen de la CTL	Temperatura de referencia	Unidad de densidad
5A	Crudo generalizado y JP4	Densidad observada y temperatura observada	60 °F (no configurable)	Grados API Rango: 0 a 100
5B	Productos generalizados	Densidad observada y temperatura observada	60 °F (no configurable)	Grados API Rango: 0 a 85
5D	Aceites lubricantes	Densidad observada y temperatura observada	60 °F (no configurable)	Grados API Rango: -10 a 40
6C	Líquidos con una densidad básica constante o un coeficiente de expansión térmica conocido	Densidad de referencia suministrada por el usuario (o coeficiente de expansión térmica) y temperatura observada.	60 °F (no configurable)	Grados API
23A	Crudo generalizado y JP4	Densidad observada y temperatura observada	60 °F (no configurable)	Densidad relativa Rango: 0,6110 a 1,0760
23B	Productos generalizados	Densidad observada y temperatura observada	60 °F (no configurable)	Densidad relativa Rango: 0,6535 a 1,0760
23D	Aceites lubricantes	Densidad observada y temperatura observada	60 °F (no configurable)	Densidad relativa Rango: 0,8520 a 1,1640
24C	Líquidos con una densidad básica constante o un coeficiente de expansión térmica conocido	Densidad de referencia (o coeficiente de expansión térmica) suministrada por el usuario y temperatura observada.	60 °F (no configurable)	Densidad relativa
53A	Crudo generalizado y JP4	Densidad observada y temperatura observada	15 °C (configurable)	Densidad básica Rango: 610 a 1.075 kg/m ³

Tabla 4-13: Tablas de referencia API, fluidos del proceso asociados y valores de cálculo asociados (continuación)

Nombre de la tabla	Fluido del proceso	Datos de origen de la CTL	Temperatura de referencia	Unidad de densidad
53B	Productos generalizados	Densidad observada y temperatura observada	15 °C (configurable)	Densidad básica Rango: 653 a 1.075 kg/m ³
53D	Aceites lubricantes	Densidad observada y temperatura observada	15 °C (configurable)	Densidad básica Rango: 825 a 1.164 kg/m ³
54C	Líquidos con una densidad básica constante o un coeficiente de expansión térmica conocido	Densidad de referencia (o coeficiente de expansión térmica) suministrada por el usuario y temperatura observada.	15 °C (configurable)	Densidad básica en kg/m ³

4.8 Configure la aplicación de medición de concentración

La aplicación de medición de concentración calcula los datos de concentración de densidad y temperatura de proceso. Micro Motion proporciona un conjunto de matrices de concentración que brindan datos de referencia para varias aplicaciones estándar de la industria y varios fluidos de proceso. Si lo desea, puede construir una matriz personalizada para su fluido de proceso, o comprar una matriz personalizada de Micro Motion.

Si desea más información sobre la aplicación de medición de concentración, consulte el siguiente manual: *Aplicación de densidad mejorada Micro Motion: Teoría, Configuración y Uso*.

Nota

A la aplicación de medición de concentración también se la conoce como la aplicación de densidad mejorada.

4.8.1 Configuración de la medición de concentración con ProLink II

Esta tarea lo guía en la carga y configuración de una matriz de concentración para usar en mediciones. No cubre el diseño de una matriz de concentración.

Nota

Para disponer de las matrices de concentración en el transmisor, debe cargar una matriz existente desde un archivo o diseñar una matriz nueva. Se puede disponer de seis matrices como máximo en el transmisor, pero puede usarse solo una para las mediciones en un momento determinado. Consulte *Aplicación de densidad mejorada Micro Motion: Teoría, Configuración y Uso* para obtener información detallada sobre el diseño de una matriz.

Prerrequisitos

Antes de configurar la medición de la concentración:

- La aplicación de medición de la concentración debe estar activada en el transmisor.
- La matriz de concentración que desea usar debe estar disponible en el transmisor, o bien como archivo en su ordenador.
- Debe conocer la variable derivada para la cual se diseñó la matriz.
- Debe conocer la unidad de densidad que utiliza la matriz.
- Debe conocer la unidad de temperatura que utiliza la matriz.
- La aplicación de medición de la concentración debe estar desbloqueada.

Procedimiento

1. Seleccione ProLink > Configuración > Densidad y configure las Unidades de densidad según la unidad de densidad utilizada por su matriz.
2. Seleccione ProLink > Configuración > Temperatura y configure Unidades de temperatura según la unidad de temperatura utilizada por su matriz.
3. Seleccione ProLink > Configuración > Configuración de CM.
4. En Configuración global, configure la Variable derivada como la variable derivada para la que está diseñada su matriz.

Importantes

- Todas las matrices de concentración del transmisor deben usar la misma variable derivada. Si está usando una de las matrices estándar de Micro Motion, configure Variable derivada como Mass Conc (Dens). Si está usando una matriz personalizada, consulte la información de referencia de su matriz.
 - Si cambia la configuración de la Variable derivada, todas las matrices de concentración existentes se eliminarán de la memoria del transmisor. Configure la Variable derivada antes de cargar matrices de concentración.
-

5. Cargue una o más matrices.
 - a. En Configuración específica de curva, configure la Curva configurada como la ubicación en la que se cargará la matriz.
 - b. Haga clic en Cargar esta curva desde un archivo, navegue hasta el archivo de matriz en PC y cárguelo.
 - c. Repita el procedimiento hasta cargar todas las matrices requeridas.
6. Configure las alarmas de extrapolación.

Cada matriz de concentración está diseñada para un rango de densidad específico y un rango de temperatura específico. Si la densidad de proceso o la temperatura de proceso salen de ese rango, el transmisor extrapolará los valores de concentración. Sin embargo, la extrapolación puede afectar la precisión. Las alarmas de extrapolación se usan para notificar al operador de que se está produciendo una extrapolación.

- a. En Configuración específica de curva, configure la Curva configurada como la matriz que desea configurar.
- b. Configure el Límite de alarma como el punto porcentual en que se publicará una alarma de extrapolación.

- c. Active o desactive las alarmas de límite alto y bajo para temperatura y densidad, según lo desee.

Restricción

Las alarmas de límite alto y bajo requieren el procesador central mejorado.

Ejemplo: Si el Límite de alarma está configurado como 5 %, la opción Habilitar temperatura alta está marcada y la matriz está diseñada para un rango de temperatura de 40 °F a 80 °F, se publicará una alarma de extrapolación si la temperatura de proceso supera los 82 °F

7. Seleccione la etiqueta que se usará para la unidad de concentración.
 - a. En Configuración específica de curva, configure la Curva configurada como la matriz que desea configurar.
 - b. Seleccione la etiqueta deseada en la lista Unidades.
 - c. Si configura Unidades como Especial, ingrese la etiqueta personalizada.
8. Determine de qué manera el transmisor obtendrá los datos de temperatura para los cálculos de medición de concentración y realizará la configuración requerida.

Opción	Configuración
Datos de temperatura del sensor	<ol style="list-style-type: none"> a. Seleccione Ver > Preferencias . b. Desactive la opción Usar temperatura externa.
Un valor de temperatura estático configurado por el usuario	<ol style="list-style-type: none"> a. Seleccione Ver > Preferencias . b. Active la opción Usar temperatura externa. c. Seleccione ProLink > Configuración > Temperatura. d. Configure la Temperatura externa con el valor que se usará.
Sondeo de temperatura⁽⁷⁾	<ol style="list-style-type: none"> a. Asegúrese de que la salida de mA primaria haya sido conectada para que sea posible realizar los sondeos HART. b. Seleccione Ver > Preferencias . c. Active la opción Usar temperatura externa. d. Seleccione ProLink > Configuración > Variables sondeadas. e. Elija una ranura de sondeo no utilizada. f. Establezca Control de sondeo en Sondear como primaria o Sondear como secundaria y luego haga clic en Aplicar. g. Configure la Etiqueta externa en la etiqueta HART del dispositivo de temperatura externa. h. Configure Tipo de variable como Temperatura externa. <hr/> <p>Consejo</p> <ul style="list-style-type: none"> • Sondear como primario: no hay otros controladores maestros HART en la red. • Sondear como secundario: hay otros controladores maestros HART en la red. Comunicador de Campo no es un controlador maestro HART. <hr/>

(7) No está disponible en todos los transmisores.

Opción	Configuración
Un valor escrito por las comunicaciones digitales	<p>a. Seleccione Ver > Preferencias .</p> <p>b. Active la opción Usar temperatura externa.</p> <p>c. Realice la configuración de comunicación y programación de host necesaria para poder escribir datos de temperatura en el transmisor, en intervalos adecuados.</p> <hr/> <p>Nota</p> <p>Si se ha implementado la aplicación de pesos y medidas y el transmisor está protegido, las comunicaciones digitales no se podrán utilizar para escribir datos de temperatura en el transmisor.</p>

9. En Configuración global, configure la Curva activa como la matriz que se usará para la medición de procesos.

Las variables de concentración del proceso ya están disponibles en el transmisor. Puede verlas y realizar informes con ellas de la misma manera en que lo hace con otras variables del proceso.

4.8.2 Configuración de la medición de concentración con ProLink III

Esta tarea lo guía en la carga y configuración de una matriz de concentración para usar en mediciones. No cubre el diseño de una matriz de concentración.

Nota

Para disponer de las matrices de concentración en el transmisor, debe cargar una matriz existente desde un archivo o diseñar una matriz nueva. Se puede disponer de seis matrices como máximo en el transmisor, pero puede usarse solo una para las mediciones en un momento determinado. Consulte *Aplicación de densidad mejorada Micro Motion: Teoría, Configuración y Uso* para obtener información detallada sobre el diseño de una matriz.

Prerrequisitos

Antes de configurar la medición de la concentración:

- La aplicación de medición de la concentración debe estar activada en el transmisor.
- La matriz de concentración que desea usar debe estar disponible en el transmisor, o bien como archivo en su ordenador.
- Debe conocer la variable derivada para la cual se diseñó la matriz.
- Debe conocer la unidad de densidad que utiliza la matriz.
- Debe conocer la unidad de temperatura que utiliza la matriz.
- La aplicación de medición de la concentración debe estar desbloqueada.

Procedimiento

1. Seleccione Herramientas del dispositivo > Configuración > Medición de proceso > Densidad y configure la Unidad de densidad según la unidad de densidad usada por su matriz.
2. Seleccione Herramientas del dispositivo > Configuración > Medición de proceso > Temperatura y configure la Unidad de temperatura según la unidad de temperatura usada por su matriz.

3. Seleccione Herramientas del dispositivo > Configuración > Medición del proceso > Medición de concentración.
4. Configure la Variable derivada como la variable derivada para la que está diseñada su matriz y haga clic en Aplicar.

Importantes

- Todas las matrices de concentración del transmisor deben usar la misma variable derivada. Si está usando una de las matrices estándar de Micro Motion, configure Variable derivada como Mass Conc (Dens). Si está usando una matriz personalizada, consulte la información de referencia de su matriz.
 - Si cambia la configuración de la Variable derivada, todas las matrices de concentración existentes se eliminarán de la memoria del transmisor. Configure la Variable derivada antes de cargar matrices de concentración.
-

5. Cargue una o más matrices.
 - a. Configure la Matriz que se está configurando como la ubicación en la que se cargará la matriz.
 - b. Haga clic en Cargar esta matriz desde un archivo, navegue hasta el archivo de matriz en su computadora y cárguelo.
 - c. Repita el procedimiento hasta cargar todas las matrices requeridas.
6. Revise y configure los datos de la matriz.
 - a. Si es necesario, configure la Matriz que se está configurando como la matriz que desea ver y haga clic en Cambiar matriz.
 - b. Configure la Unidad de concentración como la etiqueta que se usará para la unidad de concentración.
 - c. Si configura la Unidad de concentración como Especial, ingrese la etiqueta personalizada.
 - d. Si lo desea, cambie el nombre de la matriz.
 - e. Revise los puntos de datos para esta matriz.
 - f. No cambie la Temperatura de referencia ni la Orden máximo de ajuste de la curva.
 - g. Si cambió cualquier dato de la matriz, haga clic en Aplicar.
7. Configure las alarmas de extrapolación.

Cada matriz de concentración está diseñada para un rango de densidad específico y un rango de temperatura específico. Si la densidad de proceso o la temperatura de proceso salen de ese rango, el transmisor extrapolará los valores de concentración. Sin embargo, la extrapolación puede afectar la precisión. Las alarmas de extrapolación se usan para notificar al operador de que se está produciendo una extrapolación.

- a. Si es necesario, configure la Matriz que se está configurando como la matriz que desea ver y haga clic en Cambiar matriz.
- b. Configure el Límite de alarma de extrapolación como el punto porcentual en que se publicará una alarma de extrapolación.
- c. Active o desactive las alarmas de límite alto y bajo para temperatura y densidad, según lo desee, y haga clic en Aplicar.

Restricción

Las alarmas de límite alto y bajo requieren el procesador central mejorado.

Ejemplo: Si el Límite de alarma de extrapolación está configurado como 5 %, la opción Límite de extrapolación alto (temperatura) está habilitada y la matriz está diseñada para un rango de temperatura de 40 °F a 80 °F, se publicará una alarma de extrapolación si la temperatura de proceso supera los 82 °F

8. Establezca la Fuente de temperatura en el método que utilizará el transmisor para obtener datos de temperatura.

Opción	Descripción
Sondeo de valor externo ⁽⁸⁾	El transmisor sondeará un dispositivo de temperatura externo, con el protocolo HART en la salida primaria en mA.
RTD	El transmisor usará los datos de temperatura del sensor.
Comunicaciones digitales o estáticas	<p>El transmisor utilizará el valor de temperatura que lea de la memoria.</p> <ul style="list-style-type: none"> Comunicaciones estáticas: se utiliza el valor configurado. Comunicaciones digitales: un host escribe los datos del transmisor en la memoria del transmisor. <hr/> <p>Nota</p> <p>Si se ha implementado la aplicación de pesos y medidas y el transmisor está protegido, las comunicaciones digitales no se podrán utilizar para escribir datos de temperatura en el transmisor.</p>

9. Si seleccionó RTD, no hace falta realizar ninguna otra configuración. Haga clic en Aplicar y salga.
10. Si seleccionó sondear datos de temperatura:
- Seleccione la Ranura de sondeo que usará.
 - Establezca el Control de sondeo en Sondear como primaria o Sondear como secundaria y haga clic en Aplicar.

Consejo

- Sondear como primario: no hay otros controladores maestros HART en la red.
- Sondear como secundario: hay otros controladores maestros HART en la red. Comunicador de Campo no es un controlador maestro HART.

- Configure la Etiqueta externa del dispositivo como la etiqueta HART del dispositivo de temperatura externo y haga clic en Aplicar.
11. Si seleccionó el uso de un valor de temperatura estático, configure Temperatura externa con el valor a utilizar y haga clic en Aplicar.
12. Si desea usar comunicaciones digitales, haga clic en Aplicar y luego realice la configuración de comunicación y programación de host necesaria para poder escribir datos de temperatura en el transmisor, en intervalos adecuados.

(8) No está disponible en todos los transmisores.

13. Configure la Matriz activa como la matriz que se utilizará para las mediciones.

Las variables de concentración del proceso ya están disponibles en el transmisor. Puede verlas y realizar informes con ellas de la misma manera en que lo hace con otras variables del proceso.

4.8.3 Configuración de la medición de concentración con Comunicador de Campo

Esta tarea lo guía en la configuración de una matriz de concentración para usar en mediciones. No cubre la carga o el diseño de una matriz de concentración.

Nota

Para disponer de las matrices de concentración en el transmisor, debe cargar una matriz existente desde un archivo o diseñar una matriz nueva. Se puede disponer de seis matrices como máximo en el transmisor, pero puede usarse solo una para las mediciones en un momento determinado. Consulte *Aplicación de densidad mejorada Micro Motion: Teoría, Configuración y Uso* para obtener información detallada sobre el diseño de una matriz.

Prerrequisitos

Antes de configurar la medición de la concentración:

- La aplicación de medición de la concentración debe estar activada en el transmisor.
- Debe conocer la variable derivada para la cual se diseñó la matriz.
- Debe conocer la unidad de densidad que utiliza la matriz.
- Debe conocer la unidad de temperatura que utiliza la matriz.
- La aplicación de medición de la concentración debe estar desbloqueada.

Procedimiento

1. Seleccione En línea > Configurar > Configuración manual > Mediciones > Densidad y configure la Unidad de densidad para que coincida con la unidad de densidad utilizada por su matriz.
2. Seleccione En línea > Configurar > Configuración manual > Mediciones > Temperatura y configure la Unidad de temperatura para que coincida con la unidad de temperatura utilizada por su matriz.
3. Seleccione En línea > Configurar > Configuración manual > Mediciones > Medición de concentración (CM) > Configuración de CM.
4. Configure las alertas de extrapolación.

Cada matriz de concentración está diseñada para un rango de densidad específico y un rango de temperatura específico. Si la densidad de proceso o la temperatura de proceso salen de ese rango, el transmisor extrapolará los valores de concentración. Sin embargo, la extrapolación puede afectar la precisión. Las alertas de extrapolación se usan para notificar al operador de que se está produciendo una extrapolación.

- a. Seleccione En línea > Configurar > Configuración manual > Mediciones > Medición de concentración (CM) > Configuración de matriz.
- b. Configure la Matriz que se está configurando como la matriz que desea configurar.
- c. Configure el Límite de alerta de extrapolación como el punto porcentual en que se publicará la alerta de extrapolación.

- d. Seleccione En línea > Configurar > Configuración de alerta > Alertas de CM.
- e. Active o desactive las alarmas de límite alto y bajo para temperatura y densidad, según lo desee.

Restricción

Las alarmas de límite alto y bajo requieren el procesador central mejorado.

Ejemplo: Si el Límite de alarma está configurado como 5%, la alerta de extrapolación de alta temperatura está habilitada y la matriz está diseñada para un rango de temperatura de 40 °F a 80 °F, se publicará una alerta de extrapolación si la temperatura de proceso supera los 82 °F

5. Seleccione la etiqueta que se usará para la unidad de concentración.
 - a. Seleccione En línea > Configurar > Configuración manual > Mediciones > Medición de concentración (CM) > Configuración de matriz.
 - b. Configure la Matriz que se está configurando como la matriz que desea configurar.
 - c. Configure las Unidades de concentración como la etiqueta deseada.
 - d. Si configura Unidades como Especial, ingrese la etiqueta personalizada.
6. Determine de qué manera el transmisor obtendrá los datos de temperatura para los cálculos de medición de concentración y realizará la configuración requerida.

Opción	Configuración
Datos de temperatura del sensor	<ol style="list-style-type: none"> a. Seleccione En línea > Configurar > Configuración manual > Mediciones > Presión externa/Temperatura > Temperatura. b. Desactive la Temperatura externa.
Un valor de temperatura estático configurado por el usuario	<ol style="list-style-type: none"> a. Seleccione En línea > Configurar > Configuración manual > Mediciones > Presión externa/Temperatura > Temperatura. b. Active la Temperatura externa. c. Configure la Temperatura de corrección con el valor que se usará.

Opción	Configuración
Sondeo de temperatura⁽⁹⁾	<p>a. Asegúrese de que la salida de mA primaria haya sido conectada para que sea posible realizar los sondeos HART.</p> <p>b. Seleccione En línea > Configurar > Configuración manual > Mediciones > Presión externa/Temperatura > Temperatura.</p> <p>c. Active la Temperatura externa.</p> <p>d. Seleccione En línea > Configurar > Configuración manual > Mediciones > Presión externa/Temperatura > Sondeo externo.</p> <p>e. Establezca el Control de sondeo en Sondear como primaria o Sondear como secundaria.</p> <p>f. Elija una ranura de sondeo no utilizada.</p> <p>g. Configure la Etiqueta externa en la etiqueta HART del dispositivo de temperatura externa.</p> <p>h. Configure la Variable sondeada como Temperatura.</p> <hr/> <p>Consejo</p> <ul style="list-style-type: none"> • Sondear como primario: no hay otros controladores maestros HART en la red. • Sondear como secundario: hay otros controladores maestros HART en la red. Comunicador de Campo no es un controlador maestro HART.
Un valor escrito por las comunicaciones digitales	<p>a. Seleccione En línea > Configurar > Configuración manual > Mediciones > Presión externa/Temperatura > Temperatura.</p> <p>b. Active la Temperatura externa.</p> <p>c. Realice la configuración de comunicación y programación de host necesaria para poder escribir datos de temperatura en el transmisor, en intervalos adecuados.</p> <hr/> <p>Nota</p> <p>Si se ha implementado la aplicación de pesos y medidas y el transmisor está protegido, las comunicaciones digitales no se podrán utilizar para escribir datos de temperatura en el transmisor.</p>

7. En línea > Configurar > Configuración manual > Mediciones > Medición de concentración (CM) > Configuración de CM y configure la Matriz activa como la matriz que se usará para las mediciones.

Las variables de concentración del proceso ya están disponibles en el transmisor. Puede verlas y realizar informes con ellas de la misma manera en que lo hace con otras variables del proceso.

4.8.4 Matrices estándar para la aplicación de medición de concentración

Las matrices de concentración estándar disponibles en Micro Motion pueden aplicarse a distintos fluidos del proceso.

(9) No está disponible en todos los transmisores.

Consulte la [Tabla 4-14](#) para acceder a una lista de las matrices de concentración estándar disponibles en Micro Motion, junto con las unidades de medición de densidad y temperatura usadas en los cálculos, y la unidad usada para informar los datos de concentración.

Consejo

Si las matrices estándar no son apropiadas para su aplicación, puede diseñar una matriz personalizada o adquirir una matriz personalizada en Micro Motion.

Tabla 4-14: Matrices de concentración estándar y unidades de medición asociadas

Nombre de la matriz	Descripción	Unidad de densidad	Unidad de temperatura	Unidad de concentración
Grados Balling	La matriz representa el extracto porcentual, por masa, en solución, en base a los grados Balling. Por ejemplo, si un mosto es de 10 °Balling y el extracto en la solución es 100 % de sacarosa, el extracto representa el 10 % de la masa total.	g/cm ³	°F	°Balling
Grados Brix	La matriz representa una escala de hidrómetro para las soluciones de sacarosa que indica el porcentaje por masa de sacarosa en la solución a una temperatura dada. Por ejemplo, 40 kg de sacarosa mezclados con 60 kg de agua producen una solución de 40 °Brix.	g/cm ³	°C	°Brix
Grados Plato	La matriz representa el extracto porcentual, por masa, en solución, en base a los grados Plato. Por ejemplo, si un mosto es de 10 °Plato y el extracto en la solución es 100 % de sacarosa, el extracto representa el 10 % de la masa total.	g/cm ³	°F	°Plato
HFCS 42	La matriz representa una escala de hidrómetro para las soluciones de HFCS 42 (jarabe de maíz de alta fructosa) que indica el porcentaje por masa de HFCS en la solución.	g/cm ³	°C	%
HFCS 55	La matriz representa una escala de hidrómetro para las soluciones de HFCS 55 (jarabe de maíz de alta fructosa) que indica el porcentaje por masa de HFCS en la solución.	g/cm ³	°C	%
HFCS 90	La matriz representa una escala de hidrómetro para las soluciones de HFCS 90 (jarabe de maíz de alta fructosa) que indica el porcentaje por masa de HFCS en la solución.	g/cm ³	°C	%

4.8.5 Variables derivadas y variables del proceso calculadas

Para cada variable derivada, la aplicación de medición de la concentración calcula un subconjunto de variables del proceso.

Tabla 4-15: Variables derivadas y variables del proceso calculadas

Variable derivada	Descripción	Variables del proceso calculadas					
		Densidad a temperatura de referencia	Caudal volumétrico estándar	Gravedad específica	Concentración	Caudal másico neto	Caudal volumétrico neto
Densidad a temperatura de referencia	Masa/unidad de volumen, corregida a una temperatura de referencia dada	✓	✓				
Gravedad específica	La relación de la densidad de un fluido del proceso a una temperatura dada con respecto a la densidad del agua a una temperatura dada. No es necesario que las dos condiciones de temperatura dada sean iguales.	✓	✓	✓			
Concentración de masa derivada de la densidad de referencia	La masa porcentual de soluto o de material en suspensión en la solución total, derivada de la densidad de referencia	✓	✓		✓	✓	
Concentración de masa derivada de la gravedad específica	La masa porcentual de soluto o de material en suspensión en la solución total, derivada de la gravedad específica	✓	✓	✓	✓	✓	
Concentración de volumen derivado de la densidad de referencia	El volumen porcentual de soluto o de material en suspensión en la solución total, derivado de la densidad de referencia	✓	✓		✓		✓
Concentración de volumen derivado de la gravedad específica	El volumen porcentual de soluto o de material en suspensión en la solución total, derivado de la gravedad específica	✓	✓	✓	✓		✓

Tabla 4-15: Variables derivadas y variables del proceso calculadas (continuación)

Variable derivada	Descripción	Variables del proceso calculadas					
		Densidad a temperatura de referencia	Caudal volumétrico estándar	Gravedad específica	Concentración	Caudal másico neto	Caudal volumétrico neto
Concentración derivada de la densidad de referencia	La masa, volumen, peso o número de moles de soluto o de material en suspensión en proporción a la solución total, derivados de la densidad de referencia	✓	✓		✓		
Concentración derivada del peso específico relativo	La masa, volumen, peso o número de moles de soluto o de material en suspensión en proporción a la solución total, derivados de la gravedad específica	✓	✓	✓	✓		

4.9 Configuración de la compensación de presión

La compensación de presión ajusta la medición del proceso para compensar el efecto que tiene la presión sobre el sensor. Este efecto es el cambio en la sensibilidad del sensor respecto del caudal y la densidad, causado por la diferencia entre la presión de calibración y la presión del proceso.

Consejo

No todos los sensores o aplicaciones requieren compensación de presión. El efecto de la presión para un modelo de sensor específico se puede encontrar en la hoja de datos del producto, en www.micromotion.com. Si no está seguro acerca de si implementar o no la compensación de presión, comuníquese con el Servicio al cliente de Micro Motion.

4.9.1 Configure la compensación de presión con ProLink II

Prerrequisitos

Necesitará los valores de caudal, densidad y presión de calibración para su sensor.

- Para los factores de caudal y densidad, consulte la hoja de datos del producto de su sensor.
- Para la presión de calibración, consulte la hoja de calibración de su sensor. Si los datos no están disponibles, use 20 PSI.

Procedimiento

1. Seleccione Ver > Preferencias y asegúrese de que la casilla Habilitar la compensación de presión externa esté seleccionada.
2. Seleccione ProLink > Configuración > Presión.

3. Introduzca el Factor de caudal para su sensor.
 El factor de caudal es el cambio porcentual de la velocidad del caudal por PSI. Invierta el signo al ingresar el valor.
 Ejemplo:
 Si el factor de caudal es 0,000004 % por PSI, ingrese -0,000004 % por PSI.
4. Introduzca el Factor de densidad para su sensor.
 El factor de densidad es el cambio en la densidad del fluido, en g/cm³/PSI. Invierta el signo al ingresar el valor.
 Ejemplo:
 Si el factor de densidad es 0,000006 g/cm³/PSI, ingrese -0,000006 g/cm³/PSI.
5. Introduzca la Presión de calibración para su sensor.
 La calibración de presión es la presión a la que está calibrado el sensor y define la presión a la que no hay efecto de presión. Si los datos no están disponibles, introduzca 20 PSI.
6. Determine cómo el transmisor obtendrá los datos de presión e implemente la configuración requerida.

Opción	Configuración
Un valor de presión estática configurada por el usuario	<ol style="list-style-type: none"> a. Establezca las Unidades de presión según la unidad deseada. b. Establezca la Presión externa según el valor deseado.
Sondeo para presión⁽¹⁰⁾	<ol style="list-style-type: none"> a. Asegúrese de que la salida de mA primaria haya sido conectada para que sea posible realizar los sondeos HART. b. Seleccione ProLink > Configuración > Variables sondeadas. c. Elija una ranura de sondeo no utilizada. d. Establezca Control de sondeo en Sondear como primaria o Sondear como secundaria y luego haga clic en Aplicar. e. Establezca la Etiqueta externa en la etiqueta HART del dispositivo de presión externa. f. Establezca Tipo de variable en Presión. <hr/> <p>Consejo</p> <ul style="list-style-type: none"> • Sondear como primario: no hay otros controladores maestros HART en la red. • Sondear como secundario: hay otros controladores maestros HART en la red. Comunicador de Campo no es un controlador maestro HART.

(10) No está disponible en todos los transmisores.

Opción	Configuración
Un valor escrito por las comunicaciones digitales	a. Establezca las Unidades de presión según la unidad deseada. b. Realice la configuración de comunicación y programación de host necesaria para poder escribir datos de presión en el transmisor, en intervalos adecuados.
	<p>Nota</p> <p>Si se ha implementado la aplicación de pesos y medidas y el transmisor está protegido, las comunicaciones digitales no se podrán utilizar para escribir datos de temperatura en el transmisor.</p>

Requisitos posteriores

Si está utilizando un valor de presión externa, verifique la configuración mediante el siguiente método: seleccione ProLink > Variables del proceso y verifique el valor mostrado en Presión externa.

4.9.2 Configuración de la compensación de presión con ProLink III

Prerrequisitos

Necesitará los valores de caudal, densidad y presión de calibración para su sensor.

- Para los factores de caudal y densidad, consulte la hoja de datos del producto de su sensor.
- Para la presión de calibración, consulte la hoja de calibración de su sensor. Si los datos no están disponibles, use 20 PSI.

Procedimiento

1. Seleccione Herramientas del dispositivo > Configuración > Medición del proceso > Compensación de presión.
2. Establezca Estado de compensación de presión en Activado.
3. Introduzca la Presión de calibración de caudal para su sensor.

La calibración de presión es la presión a la que está calibrado el sensor y define la presión a la que no hay efecto de presión. Si los datos no están disponibles, introduzca 20 PSI.

4. Introduzca el Factor de caudal para su sensor.

El factor de caudal es el cambio porcentual de la velocidad del caudal por PSI. Invierta el signo al ingresar el valor.

Ejemplo:

Si el factor de caudal es 0,000004 % por PSI, ingrese -0,000004 % por PSI.

5. Introduzca el Factor de densidad para su sensor.

El factor de densidad es el cambio en la densidad del fluido, en g/cm³/PSI. Invierta el signo al ingresar el valor.

Ejemplo:

Si el factor de densidad es 0,000006 g/cm³/PSI, ingrese -0,000006 g/cm³/PSI.

6. Establezca la Fuente de presión en el método que utilizará el transmisor para obtener datos de presión.

Opción	Descripción
Sondeo de valor externo ⁽¹¹⁾	El transmisor sondeará un dispositivo de presión externo, con el protocolo HART en la salida primaria en mA.
Comunicaciones digitales o estáticas	<p>El transmisor utilizará el valor de presión que lea de la memoria.</p> <ul style="list-style-type: none"> • Comunicaciones estáticas: se utiliza el valor configurado. • Comunicaciones digitales: un host escribe los datos del transmisor en la memoria del transmisor. <hr/> <p>Nota</p> <p>Si se ha implementado la aplicación de pesos y medidas y el transmisor está protegido, las comunicaciones digitales no se podrán utilizar para escribir datos de temperatura en el transmisor.</p> <hr/>

7. Si opta por hacer un sondeo de datos de presión:
 - a. Seleccione la Ranura de sondeo que usará.
 - b. Establezca el Control de sondeo en Sondear como primaria o Sondear como secundaria y haga clic en Aplicar.

Consejo

- Sondear como primario: no hay otros controladores maestros HART en la red.
 - Sondear como secundario: hay otros controladores maestros HART en la red. Comunicador de Campo no es un controlador maestro HART.
-

- c. Establezca la Etiqueta externa en la etiqueta HART del dispositivo de presión externo y haga clic en Aplicar.
8. Si opta por usar un valor de presión estática:
 - a. Establezca la Unidad de presión según la unidad deseada.
 - b. Establezca la Presión estática o actual en el valor que usará y haga clic en Aplicar
9. Si desea usar comunicaciones digitales, haga clic en Aplicar y luego realice la configuración de comunicación y programación de host necesaria para poder escribir datos de presión en el transmisor, en intervalos adecuados.

Requisitos posteriores

Si está utilizando un valor de presión externa, verifique la configuración mediante el siguiente método: seleccione el valor de Presión externa que aparece en el área de Entradas de la ventana principal.

(11) No está disponible en todos los transmisores.

4.9.3 Configuración de la compensación de presión con Comunicador de Campo

Prerrequisitos

Necesitará los valores de caudal, densidad y presión de calibración para su sensor.

- Para los factores de caudal y densidad, consulte la hoja de datos del producto de su sensor.
- Para la presión de calibración, consulte la hoja de calibración de su sensor. Si los datos no están disponibles, use 20 PSI.

Procedimiento

1. Seleccione En línea > Configurar > Configuración manual > Mediciones > Presión externa/ Temperatura > Presión.
2. Establezca Compensación de presión en Activado.
3. Introduzca la Presión de calibración de caudal para su sensor.

La calibración de presión es la presión a la que está calibrado el sensor y define la presión a la que no hay efecto de presión. Si los datos no están disponibles, introduzca 20 PSI.

4. Introduzca el Factor de presión de caudal para su sensor.

El factor de caudal es el cambio porcentual de la velocidad del caudal por PSI. Invierta el signo al ingresar el valor.

Ejemplo:

Si el factor de caudal es 0,000004 % por PSI, ingrese -0,000004 % por PSI.

5. Introduzca el Factor de presión de densidad para su sensor.

El factor de densidad es el cambio en la densidad del fluido, en g/cm³/PSI. Invierta el signo al ingresar el valor.

Ejemplo:

Si el factor de densidad es 0,000006 g/cm³/PSI, ingrese -0,000006 g/cm³/PSI.

6. Determine cómo el transmisor obtendrá los datos de presión e implemente la configuración requerida.

Opción	Configuración
Un valor de presión estática configurada por el usuario	a. Establezca la Unidad de presión según la unidad deseada. b. Establezca la Presión de compensación según el valor deseado.

Opción	Configuración
Sondeo de presión⁽¹²⁾	<p>a. Asegúrese de que la salida de mA primaria haya sido conectada para que sea posible realizar los sondeos HART.</p> <p>b. Seleccione En línea > Configurar > Configuración manual > Mediciones > Presión externa/Temperatura > Sondeo externo.</p> <p>c. Establezca el Control de sondeo en Sondear como primaria o Sondear como secundaria.</p> <p>d. Elija una ranura de sondeo no utilizada.</p> <p>e. Establezca la Etiqueta externa en la etiqueta HART del dispositivo de presión externa.</p> <p>f. Establezca la Variable sondeada en Presión.</p> <hr/> <p>Consejo</p> <ul style="list-style-type: none"> • Sondear como primario: no hay otros controladores maestros HART en la red. • Sondear como secundario: hay otros controladores maestros HART en la red. Comunicador de Campo no es un controlador maestro HART. <hr/>
Un valor escrito por las comunicaciones digitales	<p>a. Establezca la Unidad de presión según la unidad deseada.</p> <p>b. Realice la configuración de comunicación y programación de host necesaria para poder escribir datos de presión en el transmisor, en intervalos adecuados.</p> <hr/> <p>Nota</p> <p>Si se ha implementado la aplicación de pesos y medidas y el transmisor está protegido, las comunicaciones digitales no se podrán utilizar para escribir datos de temperatura en el transmisor.</p> <hr/>

Requisitos posteriores

Si está utilizando un valor de presión externa, verifique la configuración mediante el siguiente método: seleccione Herramientas de servicio > Variables > Variables externas y revise el valor que aparece en Presión externa.

4.9.4 Opciones de Unidad de medición de presión

El transmisor proporciona un conjunto estándar de unidades de medición para la Unidad de medición de presión. Las distintas herramientas de comunicación pueden usar distintas etiquetas para las unidades. En la mayoría de las aplicaciones, la Unidad de medición de presión se debe configurar de manera que coincida con la unidad de presión usada por el dispositivo externo.

(12) No está disponible en todos los transmisores.

Tabla 4-16: Opciones de Unidad de medición de presión

Descripción de la unidad	Etiqueta			
	Indicador	ProLink II	ProLink III	Comunicador de Campo
Pies de agua a 68 °F	Pies de H2O	Pies de agua a 68 °F	Ft Water @ 68°F	Pies de H2O
Pulgadas de agua a 4 °C	Pulg. de agua a 4 °C	Pulg. de agua a 4 °C	In Water @ 4°C	Pulg. de H2O a 4 °C
Pulg. de agua a 60 °F	Pulg. de AGUA a 60	Pulg. de agua a 60 °F	In Water @ 60°F	Pulg. de H2O a 60 °F
Pulg. de agua a 68 °F	Pulg. de H2O	Pulg. de agua a 68 °F	In Water @ 68°F	Pulg. de H2O
Milímetros de agua a 4 °C	mm de agua a 4 °C	Milímetros de agua a 4 °C	mm Water @ 4°C	mm de H2O a 4 °C
Milímetros de agua a 68 °F	mm de H2O	Milímetros de agua a 68 °F	mm Water @ 68°F	mm de H2O
Milímetros de mercurio a 0 °C	mm de HG	Milímetros de mercurio a 0 °C	mm Mercury @ 0°C	mm de Hg
Pulgadas de mercurio a 0 °C	Pulg. de HG	Pulg. de mercurio a 0 °C	In Mercury @ 0°C	Pulg. de HG
Libras por pulgada cuadrada	PSI	PSI	PSI	psi
Bar	BAR	bar	bar	bar
Milibar	mBAR	millibar	millibar	mbar
Gramos por centímetro cuadrado	G/CM2	g/cm2	g/cm2	g/cm2
Kilogramos por centímetro cuadrado	KG/CM2	kg/cm2	kg/cm2	kg/cm2
Pascales	PA	pascales	pascals	Pa
Kilopascales	KPA	Kilopascales	Kilopascals	kPa
Megapascales	MPA	megapascales	Megapascals	MPa
Torr a 0 °C	TORR	Torr a 0 °C	Torr @ 0°C	torr
Atmósferas	ATM	atm	atms	atm

5 Configure las opciones y las preferencias para el dispositivo

Temas que se describen en este capítulo:

- [Configuración del indicador del transmisor](#)
- [Habilitación o inhabilitación de las acciones del operador desde el indicador](#)
- [Configuración de seguridad para los menús del indicador](#)
- [Configuración de parámetros de tiempo de respuesta](#)
- [Configure el manejo de la alarma](#)
- [Configuración de los parámetros informativos](#)

5.1 Configuración del indicador del transmisor

Puede controlar las variables de proceso que se muestran en el indicador y varios comportamientos del indicador.

Los parámetros del indicador del transmisor incluyen:

- Idioma del indicador
- Variables del indicador
- Precisión del indicador
- Período de actualización
- Auto Scroll (Desplazamiento automático) y Auto Scroll Rate (Rapidez de desplazamiento automático)
- Luz de fondo
- LED de estado parpadeante

5.1.1 Configuración del idioma utilizado para el indicador

Indicador	OFF-LINE MAINT > OFF-LINE CONFIG > DISPLAY > LANG
ProLink II	ProLink > Configuration > Display > Display Language
ProLink III	Device Tools > Configuration > Transmitter Display > General
Comunicador de Campo	Configure > Manual Setup > Display > Language

Información general

La opción Idioma del indicador controla el idioma utilizado para los datos de proceso y los menús en el indicador.

Procedimiento

Seleccione el idioma que desea utilizar.

Los idiomas disponibles dependen del modelo y de la versión del transmisor.

5.1.2 Configure las variables de proceso mostradas en la pantalla

Indicador	<i>Not available</i>
ProLink II	ProLink > Configuration > Display
ProLink III	Device Tools > Configuration > Transmitter Display > Display Variables
Comunicador de Campo	Configure > Manual Setup > Display > Display Variables

Información general

Puede controlar el orden en que aparecen las variables de proceso que se muestran en la pantalla. La pantalla puede mostrar hasta 15 variables de proceso una a una en cualquier orden. Además, puede repetir variables o dejar posiciones sin asignar.

Restricciones

- Puede configurar la Variable de la pantalla 1 como Ninguna. La Variable de la pantalla 1 debe configurarse como variable de proceso.
- Si ha configurado la Variable de la pantalla 1 para rastrear la salida de mA primaria, no puede cambiar la configuración de la Variable de la pantalla 1 con este procedimiento. Para cambiar la configuración de la Variable de la pantalla 1, debe cambiar la configuración de la Variable de proceso de la salida de mA para la salida primaria de mA.

Nota

Si configura una variable de proceso de volumen como una variable de la pantalla, y después cambia el Tipo de caudal volumétrico, la variable de la pantalla se cambiará automáticamente a la variable de proceso equivalente. Por ejemplo, Caudal volumétrico se cambiaría a Caudal volumétrico estándar de gas.

Procedimiento

Asigne la variable de proceso que desea usar para cada variable de la pantalla que desee cambiar.

Ejemplo: Configuración de las variables de la pantalla predeterminada

Variable de la pantalla	Asignación de la variable de proceso
Variable de la pantalla 1	Caudal másico
Variable de la pantalla 2	Total de masa
Variable de la pantalla 3	Caudal volumétrico
Variable de la pantalla 4	Total de volumen
Variable de la pantalla 5	Densidad
Variable de la pantalla 6	Temperatura
Variable de la pantalla 7	Presión externa
Variable de la pantalla 8	Caudal másico

Variable de la pantalla	Asignación de la variable de proceso
Variable de la pantalla 9	Ninguna
Variable de la pantalla 10	Ninguna
Variable de la pantalla 11	Ninguna
Variable de la pantalla 12	Ninguna
Variable de la pantalla 13	Ninguna
Variable de la pantalla 14	Ninguna
Variable de la pantalla 15	Ninguna

Configuración de la Variable del indicador 1 para realizar el seguimiento de la salida primaria de mA

Indicador	OFF-LINE MAINT > OFF-LINE CONFIG > DISPLY > VAR 1
ProLink II	ProLink > Configuration > Display > Display Options > Display Variable 1 Selection
ProLink III	Device Tools > Configuration > Transmitter Display > Display Security
Comunicador de Campo	<i>Not available</i>

Información general

Puede configurar la Variable del indicador 1 para realizar el seguimiento de la Variable de proceso de salida de mA para la salida primaria de mA. Cuando se habilita el seguimiento, puede controlar la Variable del indicador 1 desde el menú del indicador.

Consejo

Esta función representa la única forma de configurar una variable del indicador desde su menú y se aplica únicamente a la Variable del indicador 1.

Procedimiento

Configure la Variable del indicador 1 para realizar el seguimiento de la salida primaria de mA.

La Variable del indicador 1 se configurará automáticamente para que coincida con la Variable de proceso de salida de mA para la salida primaria de mA. Si cambia la configuración de la Variable de proceso de salida de mA, la Variable del indicador 1 se actualizará automáticamente.

5.1.3

Configuración de la precisión de las variables mostradas en el indicador

Indicador	<i>Not available</i>
ProLink II	ProLink > Configuration > Display > Display Precision
ProLink III	Device Tools > Configuration > Transmitter Display > Display Variables
Comunicador de Campo	Configure > Manual Setup > Display > Decimal Places

Información general

La configuración de la Precisión del indicador determina la precisión (cantidad de lugares decimales) que se muestra en el indicador. Puede establecer la Precisión del indicador en forma independiente para cada variable.

La configuración de la Precisión del indicador no afecta el valor real de la variable de proceso.

Procedimiento

1. Seleccione una variable de proceso.
2. Establezca la Precisión del indicador en la cantidad de lugares decimales que desee mostrar cuando la variable de proceso aparezca en el indicador.

Para las variables de proceso de temperatura y densidad, el valor predeterminado es 2 lugares decimales. Para todas las demás variables de proceso, el valor predeterminado es 4 lugares decimales. El rango es de 0 a 5.

Consejo

Cuanto menor sea la precisión seleccionada, mayor debe ser el cambio en el proceso para que se refleje en el indicador. Para que le resulte útil, no establezca el valor Precisión del indicador demasiado alto o demasiado bajo.

5.1.4 Configuración de velocidad de actualización de los datos mostrados en el indicador

Indicador	OFF-LINE MAINT > OFF-LINE CONFIG > DISPLAY > RATE
ProLink II	ProLink > Configuration > Display > Update Period
ProLink III	Device Tools > Configuration > Transmitter Display > Display Variables
Comunicador de Campo	Configure > Manual Setup > Display > Display Variable Menu Features > Refresh Rate

Información general

Puede configurar el Período de actualización para controlar la frecuencia con la que se actualizan los datos en el indicador.

Procedimiento

Configure el Período de actualización en el valor deseado.

El valor predeterminado es de 200 milisegundos. El rango se encuentra entre 100 milisegundos y 10.000 milisegundos (10 segundos).

5.1.5 Habilitación o inhabilitación del desplazamiento automático por las variables del indicador

Indicador	OFF-LINE MAINT > OFF-LINE CONFIG > DISPLAY > AUTO SCROLL
ProLink II	ProLink > Configuration > Display > Display Options > Display Auto Scroll
ProLink III	Device Tools > Configuration > Transmitter Display > General
Comunicador de Campo	Configure > Manual Setup > Display > Display Variable Menu Features > Auto Scroll

Información general

Puede configurar el indicador para desplazarse automáticamente por las variables del indicador configuradas o para mostrar una sola variable del indicador hasta que el operador active Scroll (Desplazamiento). Cuando configura el desplazamiento automático, también puede configurar la cantidad de tiempo que se muestra cada variable del indicador.

Procedimiento

1. Habilite o inhabilite Auto Scroll (Desplazamiento automático) según lo desee.

Opción	Descripción
Habilitada	El indicador se desliza automáticamente por cada variable del indicador como lo especifica Scroll Rate (Rapidez de desplazamiento). El operador puede desplazarse a la siguiente variable del indicador en cualquier momento mediante la función Scroll (Desplazamiento).
Habilitada (predeterminada)	El indicador muestra Variable del indicador 1 y no se desliza automáticamente. El operador puede desplazarse a la siguiente variable del indicador en cualquier momento mediante la función Scroll (Desplazamiento).

2. Si usted habilitó Auto Scroll (Desplazamiento automático), configure Scroll Rate (Rapidez de desplazamiento) según lo desee.

El valor predeterminado es 10 segundos.

Consejo

Es probable que Scroll Rate (Rapidez de desplazamiento) no se encuentre disponible hasta que aplique Auto Scroll (Desplazamiento automático).

5.1.6 Habilitación o inhabilitación de la luz de fondo

Indicador	OFF-LINE MAINT > OFF-LINE CONFIG > DISPLAY > BKLT
ProLink II	ProLink > Configuration > Display > Display Options > Display Backlight On/Off
ProLink III	Device Tools > Configuration > Transmitter Display > General
Comunicador de Campo	Configure > Manual Setup > Display > Backlight

Información general

Puede habilitar o inhabilitar la luz de fondo del indicador.

Procedimiento

Habilite o inhabilite la Luz de fondo.

La configuración predeterminada es Habilitada.

5.1.7 Habilitación o inhabilitación de LED de estado parpadeante

Indicador	<i>Not available</i>
ProLink II	ProLink > Configuration > Display > Display Options > Display Status LED Blinking
ProLink III	Device Tools > Configuration > Transmitter Display > General
Comunicador de Campo	Configure > Manual Setup > Display > Display Variable Menu Features > Status LED Blinking

Información general

En forma predeterminada, el LED de estado parpadea (destella) para indicar las alarmas no reconocidas. Si inhabilita LED de estado parpadeante, el LED de estado no parpadea, ya sea que las alarmas se reconozcan o no. De todos modos, cambia de color para indicar las alarmas activas.

Procedimiento

Habilite o inhabilite LED de estado parpadeante.

La configuración predeterminada es Habilitada.

5.2 Habilitación o inhabilitación de las acciones del operador desde el indicador

Puede configurar el transmisor para permitir que el operador realice acciones específicas con el indicador.

Puede configurar lo siguiente:

- Inicio/detención del totalizador
- Puesta a cero del totalizador
- Reconocer todas las alarmas

5.2.1 Habilitación o inhabilitación del inicio/detención de totalizadores desde el indicador

Indicador	OFF-LINE MAINT > OFF-LINE CONFIG > DISPLAY > TOTALS STOP
ProLink II	ProLink > Configuration > Display > Display Options > Display Start/Stop Totalizers
ProLink III	Device Tools > Configuration > Totalizer Control Methods
Comunicador de Campo	Configure > Manual Setup > Display > Display Variable Menu Features > Start/Stop Totalizers

Información general

Puede controlar si el operador puede o no iniciar y detener los totalizadores e inventarios desde el indicador.

Restricciones

- No puede iniciar y detener los totalizadores individualmente desde el indicador. Todos los totalizadores se inician y detienen juntos.
- No puede iniciar ni detener los inventarios por separado de los totalizadores. Cuando se inicia o detiene un totalizador, el inventario asociado también se inicia o detiene.
- Si la aplicación para mediciones en la industria petrolera está instalada en su ordenador, el operador debe introducir la contraseña fuera de línea para ejecutar esta función, incluso si la contraseña fuera de línea no está habilitada.

Procedimiento

1. Asegúrese de que al menos un totalizador esté configurado como una variable del indicador.
2. Habilite o inhabilite Puesta a cero del totalizador según lo desee.

Opción	Descripción
Habilitada	Los operadores pueden iniciar y parar los totalizadores e inventarios desde el indicador, si al menos un totalizador está configurado como una variable del indicador.
Habilitada (prede-terminada)	Los operadores no pueden iniciar y detener los totalizadores e inventarios desde el indicador.

5.2.2 Habilitación o inhabilitación de la puesta a cero de los totalizadores desde el indicador

Indicador	OFF-LINE MAINT > OFF-LINE CONFIG > DISPLAY > TOTALS RESET
ProLink II	ProLink > Configuration > Display > Display Options > Display Totalizer Reset
ProLink III	Device Tools > Configuration > Totalizer Control Methods
Comunicador de Campo	Configure > Manual Setup > Display > Display Variable Menu Features > Totalizer Reset

Información general

Puede configurar si el operador puede poner a cero o no los totalizadores desde el indicador.

Restricciones

- Este parámetro no se aplica a los inventarios. No puede poner a cero los inventarios desde el indicador.
- No puede utilizar el indicador para poner a cero todos los totalizadores como un grupo, sino que debe hacerlo en forma individual.
- Si la aplicación para mediciones en la industria petrolera está instalada en su ordenador, el operador debe introducir la contraseña fuera de línea para ejecutar esta función, incluso si la contraseña fuera de línea no está habilitada.

Procedimiento

1. Asegúrese de que los totalizadores que desee poner a cero se hayan configurado como variables del indicador.

Si el totalizador no se configura como una variable del indicador, el operador no podrá ponerlo a cero.

2. Habilite o inhabilite la puesta a cero del totalizador según lo desee.

Opción	Descripción
Habilitada	Los operadores pueden poner a cero un totalizador desde el indicador, si el totalizador se configura como una variable del indicador.
Habilitada (predeterminada)	Los operadores no pueden poner a cero los totalizadores desde el indicador.

5.2.3 Habilitación o inhabilitación del comando del indicador Reconocer todas las alarmas

Indicador	OFF-LINE MAINT > OFF-LINE CONFIG > DISPLAY > ALARM
ProLink II	ProLink > Configuration > Display > Display Options > Display Ack All Alarms
ProLink III	Device Tools > Configuration > Transmitter Display > Ack All
Comunicador de Campo	Configure > Manual Setup > Display > Offline Variable Menu Features > Acknowledge All

Información general

Puede configurar si el operador puede utilizar o no un solo comando para reconocer todas las alarmas en el indicador.

Procedimiento

1. Asegúrese de que se pueda tener acceso al menú de alarmas desde el indicador.

Para reconocer las alarmas desde el indicador, los operadores deben tener acceso al menú de alarmas.

- Habilite o inhabilite Reconocer todas las alarmas según se desee.

Opción	Descripción
Habilitada (predeterminada)	Los operadores pueden utilizar un solo comando del indicador para reconocer todas las alarmas a la vez.
Inhabilitada	Los operadores no pueden reconocer todas las alarmas a la vez, sino que estas se deben reconocer en forma individual.

5.3 Configuración de seguridad para los menús del indicador

Indicador	OFF-LINE MAINT > OFF-LINE CONFIG > DISPLAY
ProLink II	ProLink > Configuration > Display > Display Options
ProLink III	Device Tools > Configuration > Transmitter Display > Display Security
Comunicador de Campo	Configure > Manual Setup > Display > Offline Variable Menu Features

Información general

Puede controlar el acceso del operador a las diferentes secciones del menú fuera de línea del indicador. También puede configurar la contraseña para controlar el acceso.

Procedimiento

- Para controlar el acceso del operador a la sección de mantenimiento del menú fuera de línea, habilite o inhabilite Menú fuera de línea.

Opción	Descripción
Habilitada (predeterminada)	El operador puede tener acceso a la sección de mantenimiento del menú fuera de línea. Este acceso es necesario para la configuración y calibración pero no para ver alarmas o acceder Smart Meter Verification (si corresponde).
Inhabilitada	El operador no puede tener acceso a la sección de mantenimiento del menú fuera de línea.

- Para controlar el acceso del operador al menú de alarmas, habilite o inhabilite Menú de alarmas.

Opción	Descripción
Habilitada (predeterminada)	El operador puede tener acceso al menú de alarmas. Este acceso es necesario para ver y reconocer las alarmas pero no para Smart Meter Verification la configuración o calibración (si corresponde).
Inhabilitada	El operador no puede tener acceso al menú de alarmas.

Nota

El LED de estado del transmisor cambia de color para indicar que hay alarmas activas pero no muestra alarmas específicas.

- Para requerir una contraseña para tener acceso a la sección de mantenimiento del menú fuera de línea y el Smart Meter Verification menú, habilite o inhabilite la Contraseña fuera de línea.

Opción	Descripción
Habilitada	Se solicita que el operador ingrese la contraseña fuera de línea cuando entra al Smart Meter Verification menú (si corresponde) o a la sección de mantenimiento del menú fuera de línea.
Habilitada (predeterminada)	No se requiere contraseña para entrar al Smart Meter Verification menú (si corresponde) o a la sección de mantenimiento del menú fuera de línea.

- Para requerir una contraseña para tener acceso al menú de alarmas, habilite o inhabilite la Contraseña de alarmas.

Opción	Descripción
Habilitada	Se le solicita al operador que ingrese la contraseña fuera de línea cuando entra al menú de alarmas.
Habilitada (predeterminada)	No se requiere contraseña para el ingreso al menú de alarmas.

Si la Contraseña fuera de línea y la Contraseña de alarmas están habilitadas, se le solicita al operador que ingrese la contraseña fuera de línea para tener acceso al menú fuera de línea pero no se le solicita de allí en adelante.

- (Opcional) Establezca la Contraseña fuera de línea en el valor deseado.

El mismo valor se utiliza para la contraseña fuera de línea y la contraseña de alarmas. El valor predeterminado es 1234. El rango se encuentra entre 0000 y 9999.

Consejo

Registre la contraseña para una referencia futura.

5.4 Configuración de parámetros de tiempo de respuesta

Puede configurar la velocidad de sondeo de los datos del proceso y la velocidad de cálculo de las variables del proceso.

Los parámetros de tiempo de respuesta incluyen:

- Velocidad de actualización
- Velocidad de cálculo (Tiempo de respuesta)

5.4.1 Configuración de la Velocidad de actualización

Indicador	<i>Not available</i>
ProLink II	ProLink > Configuration > Device > Update Rate
ProLink III	Device Tools > Configuration > Process Measurement > Response > Update Rate
Comunicador de Campo	Configure > Manual Setup > Measurements > Update Rate

Información general

La opción Velocidad de actualización controla la velocidad del sondeo de datos del proceso y del cálculo de las variables del proceso. La opción Velocidad de actualización = Especial proporciona una respuesta más rápida y “ruidosa” a los cambios en el proceso. No use el modo Especial a menos que su aplicación lo requiera.

Consejo

En los sistemas que poseen un procesador central estándar, el modo Especial puede mejorar el rendimiento de aplicaciones con aire arrastrado o condiciones de vacío-lleno-vacío. Esto no solo se aplica a sistemas con un procesador central mejorado.

Prerrequisitos

Antes de configurar la Velocidad de actualización en Especial:

- Verifique los efectos del modo Especial en variables del proceso específicas.
- Comuníquese con Micro Motion.

Procedimiento

1. Configure la Velocidad de actualización en el modo deseado.

Opción	Descripción
Normal	Todos los datos de proceso se sondean a una velocidad de 20 veces por segundo (20 Hz). Todas las variables del proceso se calculan a 20 Hz. Esta opción es la adecuada en la mayoría de las aplicaciones.
Especial	Solo una variable del proceso especificada por el usuario se sondea 100 veces por segundo (100 Hz). Otros datos de proceso se sondean a 6,25 Hz). Algunos datos de proceso, diagnósticos y calibración no se sondean. Todas las variables del proceso disponibles se calculan a 100 Hz. Use esta opción solo si lo requiere su aplicación.

Si cambia la Velocidad de actualización, las configuraciones de Atenuación de caudal, Atenuación de densidad y Atenuación de temperatura se ajustarán automáticamente.

2. Si configura la Velocidad de actualización en Especial, seleccione el sondeo de la variable del proceso de 100 Hz.

Efectos de la Rapidez de actualización = Especial

Características y funciones incompatibles

El modo Especial no es compatible con las siguientes características y funciones:

- Eventos mejorados. Mejor utilice los eventos básicos.
- Todos los procedimientos de calibración.
- Verificación de ajuste del cero.
- Restauración del ajuste del cero de fábrica o del ajuste del cero anterior.

Si es necesario, puede cambiar al modo Normal, realizar los procedimientos deseados y luego volver al modo Especial.

Actualizaciones de las variables de proceso

Algunas variables de proceso no se actualizan cuando el modo Especial está habilitado.

Tabla 5-1: El modo Especial y las actualizaciones de las variables de proceso

Siempre sondeadas y actualizadas	Actualizadas solo cuando la aplicación para mediciones en la industria petrolera está inhabilitada	Nunca actualizadas
<ul style="list-style-type: none"> • Caudal másico • Caudal volumétrico • Caudal volumétrico estándar de gas • Densidad • Temperatura • Ganancia de la bobina impulsora • Amplitud del pick-off izquierdo • Estatus [contiene Evento 1 y Evento 2 (eventos básicos)] • Frecuencia de tubos vacíos • Total de masa • Total de volumen • Total de volumen estándar de gas • Total de volumen corregido por temperatura • Densidad corregida por temperatura • Caudal volumétrico corregido por temperatura • Temperatura promedio ponderada por lote • Densidad promedio ponderada por lote 	<ul style="list-style-type: none"> • Amplitud del pick-off derecho • Temperatura de la tarjeta • Voltaje de entrada del procesador central • Inventario de masa • Inventario de volumen • Inventario de volumen estándar de gas 	<p>Todas las demás variables de proceso y datos de calibración. Estas variables y datos retienen los valores mantenidos en el momento en que usted habilitó el modo Especial.</p>

5.4.2 Configure Velocidad de cálculo (Tiempo de respuesta)

Indicador	<i>Not available</i>
ProLink II	ProLink > Configuration > Device > Response Time
ProLink III	Device Tools > Configuration > Process Measurement > Response > Calculation Speed
Comunicador de Campo	<i>Not available</i>

Información general

Velocidad de cálculo se utiliza para aplicar un algoritmo diferente al cálculo de variables del proceso a partir de los datos no procesados. La opción Velocidad de cálculo = Especial proporciona una respuesta más rápida y “ruidosa” a los cambios en el proceso.

En ProLink II, a la Velocidad de cálculo se la denomina Tiempo de respuesta.

Restricción

Velocidad de cálculo está disponible sólo en sistemas con procesador central mejorado.

Consejo

Puede usar Velocidad de cálculo = Especial con cualquier configuración de Velocidad de actualización. Los parámetros controlan diferentes aspectos del procesamiento de los medidores de caudal.

Procedimiento

Establezca Velocidad de cálculo según el valor deseado.

Opción	Descripción
Normal	El transmisor calcula las variables del proceso a la velocidad estándar.
Especial	El transmisor calcula las variables del proceso a una mayor velocidad.

5.5 Configure el manejo de la alarma

Los parámetros de manejo de la alarma controlan la respuesta del transmisor a las condiciones del proceso y el dispositivo.

Los parámetros de manejo incluyen:

- Tiempo de espera de fallo
- Prioridad de alarma de estado

5.5.1 Configuración del Tiempo de espera de fallo

Indicador	<i>Not available</i>
ProLink II	ProLink > Configuration > Analog Output > Last Measured Value Timeout ProLink > Configuration > Frequency/Discrete Output > Frequency > Last Measured Value Timeout
ProLink III	Device Tools > Configuration > Fault Processing
Comunicador de Campo	Configure > Alert Setup > Alert Severity > Fault Timeout

Información general

El Tiempo de espera de fallo controla el retardo antes de realizar acciones de fallo.

Restricción

El Tiempo de espera de fallo se aplica solamente a las siguientes alarmas (ordenadas por Código de alarma de estado): A003, A004, A005, A008, A016, A017, A033. Para el resto de las alarmas, se realizan acciones de fallo apenas se detecta la alarma.

Procedimiento

Configure el Tiempo de espera de fallo según lo desee.

El valor predeterminado es 0 segundos. El rango es de 0 a 60 segundos.

Si configura el Tiempo de espera de fallo como 0, se realizarán acciones de fallo apenas se detecte la condición de alarma.

El periodo de tiempo de espera de fallo comienza cuando el transmisor detecta una condición de alarma. Durante el período de tiempo de espera de fallo, el transmisor continúa informando sus últimas mediciones válidas.

Si el periodo de tiempo de espera de fallo expira mientras la alarma está activa, se realizarán las acciones de fallo. Si la condición de alarma se borra antes de que expire el tiempo de espera de fallo, no se realizarán acciones de fallo.

Consejo

ProLink II le permite configurar el Tiempo de espera de fallo en dos ubicaciones. Sin embargo, existe solo un parámetro, y se aplica el mismo ajuste a todas las salidas.

5.5.2 Configuración de la Prioridad de la alarma de estado

Indicador	<i>Not available</i>
ProLink II	ProLink > Configuration > Alarm > Severity
ProLink III	Device Tools > Configuration > Alert Severity
Comunicador de Campo	Configure > Alert Setup > Alert Severity > Set Alert Severity

Información general

Utilice Prioridad de la alarma de estado para controlar las acciones de fallo que realiza el transmisor cuando detecta una condición de alarma.

Restricciones

- En el caso de algunas alarmas, la opción Prioridad de la alarma de estado no es configurable.
- En el caso de otras alarmas, la opción Prioridad de la alarma de estado se puede configurar en dos de las tres opciones.

Consejo

Micro Motion recomienda usar la configuración predeterminada para Prioridad de la alarma de estado, a menos que deba cambiarla por un requisito específico.

Procedimiento

1. Seleccione una alarma de estado.
2. Para la alarma de estado seleccionada, configure Prioridad de la alarma de estado, según corresponda.

Opción	Descripción
Fallo	<p>Acciones cuando se detecta un fallo:</p> <ul style="list-style-type: none"> • La alarma se publica en la lista de alertas. • Las salidas van a la acción de fallo configurada (después de que ha caducado el Tiempo de espera de fallo, si corresponde). • Las comunicaciones digitales van a la acción de fallo configurada (después de que ha caducado el Tiempo de espera de fallo, si corresponde). • El LED de estado (si está disponible) cambia a rojo o amarillo (según la prioridad de la alarma). <p>Acciones cuando desaparece la alarma:</p> <ul style="list-style-type: none"> • Las salidas vuelven a su comportamiento normal. • Las comunicaciones digitales vuelven a su comportamiento normal. • El LED de estado (si está disponible) vuelve al color verde y puede destellar o no.
Informativa	<p>Acciones cuando se detecta un fallo:</p> <ul style="list-style-type: none"> • La alarma se publica en la lista de alertas. • El LED de estado (si está disponible) cambia a rojo o amarillo (según la prioridad de la alarma). <p>Acciones cuando desaparece la alarma:</p> <ul style="list-style-type: none"> • El LED de estado (si está disponible) vuelve al color verde y puede destellar o no.
Ignorar	No se requiere acción

Alarmas y opciones de estado para Prioridad de alarma de estado

Tabla 5-2: Alarmas de estado y Prioridad de alarma de estado

Código de alarma	Mensaje de estado	Prioridad pre-determinada	Notas	¿Configurable?
A001	Error de EEPROM (Procesador central)	Fallo		No
A002	Error de RAM (Procesador central)	Fallo		No
A003	No hay respuesta del sensor	Fallo		Sí
A004	Sobrerango de temperatura	Fallo		No
A005	Sobrerango de caudal máximo	Fallo		Sí
A006	Se requiere caracterización	Fallo		Sí
A008	Sobrerango de densidad	Fallo		Sí
A009	Transmisor inicializándose/ en calentamiento	Fallo		Sí
A010	Fallo de calibración	Fallo		No
A011	Fallo de la calibración de ajuste del cero: baja	Fallo		Sí
A012	Fallo de la calibración de ajuste del cero: alta	Fallo		Sí
A013	Fallo de la calibración de ajuste del cero: inestable	Fallo		Sí
A014	Fallo del transmisor	Fallo		No
A016	Fallo de la termorresistencia del sensor	Fallo		Sí
A017	Fallo de la termorresistencia de la serie T	Fallo		Sí
A018	Error de EEPROM (transmisor)	Fallo		No
A019	Error de RAM (transmisor).	Fallo		No
A020	No hay valor de calibración de caudal	Fallo		Sí
A021	Tipo de sensor incorrecto (K1)	Fallo		No
A022	Base de datos de configuración corrupta (Procesador central)	Fallo	Corresponde solo a caudalímetros con procesador central estándar.	No
A023	Totales internos corrompidos (procesador central)	Fallo	Corresponde solo a caudalímetros con procesador central estándar.	No
A024	Programa corrompido (procesador central)	Fallo	Corresponde solo a caudalímetros con procesador central estándar.	No

Tabla 5-2: Alarmas de estado y Prioridad de alarma de estado (continuación)

Código de alarma	Mensaje de estado	Prioridad pre-determinada	Notas	¿Configurable?
A025	Fallo del sector de arranque (procesador central)	Fallo	Corresponde solo a caudalímetros con procesador central estándar.	No
A026	Fallo de comunicación del sensor/transmisor	Fallo		No
A027	Violación de seguridad	Fallo		No
A028	Fallo de escritura del procesador central	Fallo		No
A031	Baja potencia	Fallo	Corresponde solo a caudalímetros con procesador central mejorado.	No
A032	Verificación del medidor en curso: Salidas a Fallo	Varía	Corresponde solo a transmisores con la función de Verificación inteligente del medidor. Si las salidas se configuran como Último valor medido, la severidad es Info. Si las salidas se configuran como Fallo, la severidad es Fallo.	No
A033	Señal insuficiente en pick-off derecho/izquierdo	Fallo	Corresponde solo a caudalímetros con procesador central mejorado.	Sí
A034	La verificación del medidor falló	Informativa	Corresponde solo a transmisores con la función de Verificación inteligente del medidor.	Sí
A035	Verificación del medidor cancelada	Informativa	Corresponde solo a transmisores con la función de Verificación inteligente del medidor.	Sí
A100	Salida de mA 1 saturada	Informativa	Se puede configurar como Informativa o Ignorar, pero no como Fallo.	Sí
A101	Salida de mA 1 fija	Informativa	Se puede configurar como Informativa o Ignorar, pero no como Fallo.	Sí
A102	Sobrerango de la bobina impulsora	Informativa		Sí
A103	Posible pérdida de datos (totales e inventarios)	Informativa	Corresponde solo a caudalímetros con procesador central estándar. Se puede configurar como Informativa o Ignorar, pero no como Fallo.	Sí
A104	Calibración en curso	Informativa	Se puede configurar como Informativa o Ignorar, pero no como Fallo.	Sí
A105	Slug flow	Informativa		Sí
A106	Modo burst activado	Informativa	Se puede configurar como Informativa o Ignorar, pero no como Fallo.	Sí
A107	Se produjo un reinicio de la alimentación	Informativa	Comportamiento normal del transmisor; ocurre después de cada ciclo de apagado y encendido.	Sí
A108	Evento básico 1 activado	Informativa	Corresponde solo a eventos básicos.	Sí

Tabla 5-2: Alarmas de estado y Prioridad de alarma de estado (continuación)

Código de alarma	Mensaje de estado	Prioridad pre-determinada	Notas	¿Configurable?
A109	Evento básico 2 activado	Informativa	Corresponde solo a eventos básicos.	Sí
A110	Salida de frecuencia saturada	Informativa	Se puede configurar como Informativa o Ignorar, pero no como Fallo.	Sí
A111	Salida de frecuencia fija	Informativa	Se puede configurar como Informativa o Ignorar, pero no como Fallo.	Sí
A112	Actualizar software del transmisor	Informativa	Corresponde solo a sistemas con software del transmisor anterior a v5.0.	Sí
A113	Salida de mA 2 saturada	Informativa	Se puede configurar como Informativa o Ignorar, pero no como Fallo.	Sí
A114	Salida de mA 2 fija	Informativa	Se puede configurar como Informativa o Ignorar, pero no como Fallo.	Sí
A115	No hay entrada externa ni datos sondeados	Informativa		Sí
A116	Sobrerango de temperatura (petróleo)	Informativa	Corresponde solo a transmisores con la aplicación para mediciones en la industria petrolera.	Sí
A117	Sobrerango de densidad (petróleo)	Informativa	Corresponde solo a transmisores con la aplicación para mediciones en la industria petrolera.	Sí
A118	Salida discreta 1 fija	Informativa	Se puede configurar como Informativa o Ignorar, pero no como Fallo.	Sí
A119	Salida discreta 2 fija	Informativa	Se puede configurar como Informativa o Ignorar, pero no como Fallo.	Sí
A120	Fallo de ajuste de la curva (concentración)	Informativa	Corresponde solo a transmisores con la aplicación de medición de concentración.	No
A121	Alarma de extrapolación (concentración)	Informativa	Corresponde solo a transmisores con la aplicación de medición de concentración.	Sí
A131	Verificación del medidor en curso: salidas al último valor medido	Informativa	Corresponde solo a transmisores con la función de Verificación inteligente del medidor.	Sí
A132	Simulación del sensor activa	Informativa	Corresponde solo a caudalímetros con procesador central mejorado. Se puede configurar como Informativa o Ignorar, pero no como Fallo.	Sí
A141	Se han completado las activaciones de DDC	Informativa	Corresponde solo a caudalímetros con procesador central mejorado. Se puede configurar como Informativa o Ignorar, pero no como Fallo.	Sí

5.6 Configuración de los parámetros informativos

Los parámetros informativos se pueden usar para identificar o describir su medidor de caudal, pero no se usan en el procesamiento del transmisor y no se requieren.

Los parámetros informativos incluyen:

- Parámetros del equipo
 - Descriptor
 - Mensaje
 - Fecha
- Parámetros del sensor
 - Número de serie del sensor
 - Material del sensor
 - Material del revestimiento del sensor
 - Tipo de brida del sensor

5.6.1 Configure el Descriptor

Indicador	<i>Not available</i>
ProLink II	ProLink > Configuration > Device > Descriptor
ProLink III	Device Tools > Configuration > Informational Parameters > Transmitter
Comunicador de Campo	Configure > Manual Setup > Info Parameters > Transmitter Info > Descriptor

Información general

El Descriptor permite almacenar una descripción en la memoria del transmisor. La descripción no se usa durante el procesamiento y no es necesario.

Procedimiento

Introduzca una descripción para el transmisor.

Puede usar hasta 16 caracteres para la descripción.

5.6.2 Configuración del Mensaje

Indicador	<i>Not available</i>
ProLink II	ProLink > Configuration > Device > Message
ProLink III	Device Tools > Configuration > Informational Parameters > Transmitter
Comunicador de Campo	Configure > Manual Setup > Info Parameters > Transmitter Info > Message

Información general

El Mensaje le permite almacenar un mensaje corto en la memoria del transmisor. El parámetro no se usa durante el procesamiento y no es necesario.

Procedimiento

Introduzca un mensaje corto en el transmisor.

Su mensaje puede tener una longitud de hasta 32 caracteres.

5.6.3 Configure la Fecha

Indicador	<i>Not available</i>
ProLink II	ProLink > Configuration > Device > Date
ProLink III	Device Tools > Configuration > Informational Parameters > Transmitter
Comunicador de Campo	Configure > Manual Setup > Info Parameters > Transmitter Info > Date

Información general

La opción Fecha permite almacenar una fecha estática (que el transmisor no actualiza) en la memoria del transmisor. El parámetro no se usa durante el procesamiento y no es necesario.

Procedimiento

Introduzca la fecha que desea usar en el siguiente formato: mm/dd/aaaa.

Consejo

ProLink II y ProLink III proporcionan un calendario para que pueda seleccionar la fecha.

5.6.4 Configure el Número de serie del sensor

Indicador	<i>Not available</i>
ProLink II	ProLink > Configuration > Sensor > Sensor S/N
ProLink III	Device Tools > Configuration > Informational Parameters > Sensor
Comunicador de Campo	Configure > Manual Setup > Info Parameters > Sensor Information > Sensor Serial Number

Información general

El Número de serie del sensor permite almacenar el número de serie del sensor de su medidor de caudal en la memoria del transmisor. El parámetro no se usa durante el procesamiento y no es necesario.

Procedimiento

1. Obtenga el número de serie del sensor de la etiqueta del sensor.
2. Introduzca el número de serie en el campo Número de serie del sensor.

5.6.5 Configure el Material del sensor

Indicador	<i>Not available</i>
ProLink II	ProLink > Configuration > Sensor > Sensor Matl
ProLink III	Device Tools > Configuration > Informational Parameters > Sensor
Comunicador de Campo	Configure > Manual Setup > Info Parameters > Sensor Information > Tube Wetted Material

Información general

El Material del sensor permite almacenar en la memoria del transmisor el tipo de material utilizado para las partes en contacto con el proceso del sensor. El parámetro no se usa durante el procesamiento y no es necesario.

Procedimiento

1. Obtenga el material utilizado para las partes en contacto con el proceso del sensor de los documentos enviados junto a su sensor, o bien del código que aparece en el número de modelo del sensor.

Para interpretar el número de modelo, consulte la hoja de datos del producto correspondiente a su sensor.

2. Configure el Material del sensor según la opción adecuada.

5.6.6 Configure el Material del revestimiento del sensor

Indicador	<i>Not available</i>
ProLink II	ProLink > Configuration > Sensor > Liner Matl
ProLink III	Device Tools > Configuration > Informational Parameters > Sensor
Comunicador de Campo	Configure > Manual Setup > Info Parameters > Sensor Information > Tube Lining

Información general

El Material del revestimiento del sensor permite almacenar el tipo de material utilizado para su revestimiento del sensor en la memoria del transmisor. El parámetro no se usa durante el procesamiento y no es necesario.

Procedimiento

1. Obtenga el material del revestimiento del sensor de los documentos enviados junto a su sensor, o bien del código que aparece en el número de modelo del sensor.

Para interpretar el número de modelo, consulte la hoja de datos del producto correspondiente a su sensor.

2. Configure el Material del revestimiento del sensor según la opción adecuada.

5.6.7 Configure el Tipo de brida del sensor

Indicador	<i>Not available</i>
ProLink II	ProLink > Configuration > Sensor > Flange
ProLink III	Device Tools > Configuration > Informational Parameters > Sensor
Comunicador de Campo	Configure > Manual Setup > Info Parameters > Sensor Information > Sensor Flange

Información general

La opción Tipo de brida del sensor le permite almacenar el tipo de brida del sensor en la memoria del transmisor. El parámetro no se usa durante el procesamiento y no es necesario.

Procedimiento

1. Obtenga el tipo de brida del sensor de los documentos enviados junto a su sensor, o bien del código que aparece en el número de modelo del sensor.

Para interpretar el número de modelo, consulte la hoja de datos del producto correspondiente a su sensor.

2. Configure el Tipo de brida del sensor según la opción adecuada.

6 Integración del medidor con el sistema de control

Temas que se describen en este capítulo:

- *Configuración de los canales del transmisor*
- *Configuración de la salida de mA*
- *Configuración de la salida de frecuencia*
- *Configure la salida discreta*
- *Configuración de eventos*
- *Configuración de la comunicación digital*

6.1 Configuración de los canales del transmisor

Indicador	OFF-LINE MAINT > OFF-LINE CONFIG > IO > CH B
ProLink II	ProLink > Configuration > Frequency/Discrete Output
ProLink III	Device Tools > Configuration > I/O > Channels
Comunicador de Campo	Configure > Manual Setup > Inputs/Outputs > Channels > Channel B

Información general

Puede configurar el Canal B en su transmisor para que funcione como salida de frecuencia o como salida discreta. La configuración de los canales debe coincidir con el cableado en los terminales del transmisor.

Prerrequisitos

Para evitar que se ocasionen errores de proceso:

- Configure los canales antes de configurar las salidas.
- Antes de cambiar la configuración de los canales, asegúrese de que todos los lazos de control afectados por el canal estén en control manual.

Procedimiento

Configure el Canal B según lo deseado.

Opción	Descripción
Salida de frecuencia	El Canal B funcionará como una salida de frecuencia.
Salida discreta	El Canal B funcionará como una salida discreta.

Requisitos posteriores

Para cada canal que haya configurado, realice o verifique la configuración de entrada o salida correspondiente. Cuando se cambie la configuración de un canal, el comportamiento del canal será controlado por la configuración que se almacena para el tipo de entrada o salida seleccionado, y la configuración almacenada puede o no ser apropiada para el proceso.

Después de verificar la configuración del canal y la salida, regrese el lazo de control al control automático.

6.2 Configuración de la salida de mA

La salida de mA se utiliza para informar la variable del proceso configurada. Los parámetros de salida de mA controlan la manera en que se informa la variable del proceso. Su transmisor tiene una salida de mA: Canal A.

Los parámetros de la salida de mA incluyen:

- La variable del proceso de salida de mA
- Valor inferior del rango (LRV) y Valor superior del rango (URV)
- Cutoff de AO
- Atenuación agregada
- Acción de fallo de AO y Valor de fallo de AO

Importante

Cuando cambie un parámetro de la salida de mA, verifique todos los demás parámetros de la salida de mA antes de volver a poner el medidor de caudal a funcionar. En algunas situaciones, el transmisor carga automáticamente un conjunto de valores almacenados, y estos valores podrían no ser adecuados para su aplicación.

6.2.1 Configuración de la Variable del proceso de la salida de mA

Indicador	OFF-LINE MAINT > OFF-LINE CONFIG > IO > CH A
ProLink II	ProLink > Configuration > Analog Output
ProLink III	Device Tools > Configuration > I/O > Outputs > mA Output
Comunicador de Campo	Configure > Manual Setup > Inputs/Outputs > mA Output

Información general

Use la Variable del proceso de la salida de mA para seleccionar la variable informada en la salida de mA.

Prerrequisitos

- Si piensa configurar la salida para transmitir caudal volumétrico, asegúrese de haber configurado Volume Flow Type (Tipo de caudal volumétrico) como se desea: Liquid (Líquido) o Gas Standard Volume (Volumen estándar de gas).

- Si piensa configurar una salida para transmitir una variable de proceso de medición de concentración, asegúrese de que la aplicación de medición de concentración esté configurada de modo que la variable deseada esté disponible.
- Si utiliza variables HART, tenga en cuenta que al cambiar la configuración de la Variable del proceso de la salida de mA se cambiará la configuración de la variable primaria (PV) de HART.
- Si ha configurado la Variable de la pantalla 1 para rastrear la Variable del proceso de la salida de mA, tenga en cuenta que si cambia la configuración de la Variable del proceso de la salida de mA, cambiarán los contenidos de la Variable de la pantalla 1.

Procedimiento

Configure la Variable del proceso de la salida de mA del modo deseado.

La configuración predeterminada es Caudal másico.

Opciones para la Variable de proceso de la salida de mA

El transmisor proporciona un conjunto básico de opciones para la Variable de proceso de la salida de mA, además de varias opciones específicas de la aplicación. Las distintas herramientas de comunicación pueden usar distintas etiquetas para las opciones.

Tabla 6-1: Opciones para la Variable de proceso de la salida de mA

Variable de proceso	Etiqueta			
	Indicador	ProLink II	ProLink III	Comunicador de Campo
Estándar				
Caudal másico	CAUDAL M	Caudal másico	Mass Flow Rate	Caudal más.
Caudal volumétrico	CAUDAL V	Caudal volumétrico	Volume Flow Rate	Caudal vol.
Caudal volumétrico estándar de gas	GSV F	Caudal volumétrico estándar de gas	Gas Standard Volume Flow Rate	Caudal vol. de gas
Temperatura	TEMP	Temperatura	Temperature	Temp
Densidad	DENS	Densidad	Density	Dens
Presión externa	PRES EXT	Presión externa	External Pressure	Pres. externa
Temperatura externa	TEMP. EXT.	Temperatura externa	External Temperature	Temp. externa
Ganancia de la bobina impulsora	GANANCIA BOB	Ganancia de la bobina impulsora	Drive Gain	Señal de la bob
Medición de petróleo				
Densidad corregida por temperatura	TCDEN	API: Densidad corregida temp.	Density at Reference Temperature	Dens TC
Caudal volumétrico (estándar) corregido por temperatura	TCVOL	API: Caudal volumétrico corregido temp.	Volume Flow Rate at Reference Temperature	Vol TC
Densidad corregida promedio	DENS. PROM.	API: Densidad prom.	Densidad promedio	Dens. prom. TC
Temperatura promedio	TEMP. PROM.	API: Temperatura prom.	Temperatura media	Temp. prom. TC
Medición de concentración				

Tabla 6-1: Opciones para la Variable de proceso de la salida de mA (continuación)

Variable de proceso	Etiqueta			
	Indicador	ProLink II	ProLink III	Comunicador de Campo
Densidad a referencia	RDENS	CM: Densidad a referencia	Density at Reference Temperature	Dens. a ref. ED
Gravedad específica	SGU	CM: Densidad (unidades de SG fijas)	Density (Fixed SG Units)	Dens. ED (SGU)
Caudal volumétrico estándar	VOL. EST.	CM: Caudal vol. est.	Volume Flow Rate at Reference Temperature	Caudal vol. est. ED
Caudal másico neto	M NETO	CM: Caudal másico neto	Net Mass Flow Rate	Caudal más. neto ED
Caudal volumétrico neto	VOL. NETO	CM: Caudal volumétrico neto	Net Volume Flow Rate	Caudal vol. neto ED
Concentración	CONC	CM: Concentración	Concentration	Concentración ED
Baume	BAUME	CM: Densidad (unidades Baume fijas)	Baume	Dens. ED (Baume)

6.2.2 Configuración del Valor inferior del rango (LRV) y del Valor superior del rango (URV)

Indicador	<ul style="list-style-type: none"> OFF-LINE MAINT > OFF-LINE CONFIG > IO > CH A > AO 4 mA OFF-LINE MAINT > OFF-LINE CONFIG > IO > CH A > AO 20 mA
ProLink II	<ul style="list-style-type: none"> ProLink > Configuration > Analog Output > Primary Output > Lower Range Value ProLink > Configuration > Analog Output > Primary Output > Upper Range Value
ProLink III	Device Tools > Configuration > I/O > Outputs > mA Output
Comunicador de Campo	<ul style="list-style-type: none"> Configure > Manual Setup > Inputs/Outputs > mA Output > mA Output Settings > PV LRV Configure > Manual Setup > Inputs/Outputs > mA Output > mA Output Settings > PV URV

Información general

El Valor inferior del rango (LRV) y el Valor superior del rango (URV) se utilizan para escalar la salida de mA, es decir, para definir la relación entre la Variable del proceso de salida de mA y el nivel de salida de mA.

Nota

Para el software del transmisor v5.0 y posterior, si usted cambia los valores predeterminados de fábrica para el LRV y el URV, y luego cambia la Variable del proceso de salida de mA, el LRV y el URV no se restablecerán a los valores predeterminados. Por ejemplo, si establece la Variable del proceso de salida de mA en Caudal másico y cambia el LRV y el URV, y luego establece la Variable del proceso de salida de mA en Densidad, y, finalmente cambia la Variable del proceso de salida de mA nuevamente a Caudal másico, el LRV y el URV para Caudal másico se restablecerán a los valores que ha configurado. En versiones anteriores del software del transmisor, el LRV y el URV se restablecen a los valores predeterminados de fábrica.

Procedimiento

Ajuste el LRV y el URV como se desee.

- El LRV es el valor de la Variable del proceso de salida de mA representado por una salida de 4 mA. El valor predeterminado del LRV depende de la configuración de la Variable del proceso de salida de mA. Introduzca el LRV en las unidades de medición configuradas para la Variable del proceso de salida de mA.
- El URV es el valor de la Variable del proceso de salida de mA representado por una salida de 20 mA. El valor predeterminado para el URV depende de la configuración de la Variable del proceso de salida de mA. Introduzca el URV en las unidades de medición configuradas para la Variable del proceso de salida de mA.

Consejos

Para un mejor rendimiento:

- Configure el LRV \geq LSL (límite inferior del sensor).
- Configure el URV \leq USL (límite superior del sensor).
- Ajuste estos valores de forma tal que la diferencia entre el URV y el LRV sea \geq Span mín. (span mínimo).

Si define el URV y el LRV dentro de los valores recomendados para Span mín., LSL y USL, se asegura de que la resolución de la señal de salida de mA se encuentra dentro del rango de la precisión en bits del convertidor D/A.

Nota

Puede establecer el URV por debajo del LRV. Por ejemplo, puede establecer el URV a 50 y el LRV a 100.

La salida de mA usa un rango de 4 a 20 mA para representar la Variable del proceso de salida de mA. Entre el LRV y el URV, la salida de mA es lineal con la variable del proceso. Si la variable de proceso cae por debajo del LRV o si aumenta más del URV, el transmisor emite una alarma de saturación de la salida.

Valores predeterminados para Valor inferior del rango (LRV) y Valor superior del rango (URV)

Cada opción para la Variable del proceso de la salida de mA tiene sus propios valores de LRV y URV. Si usted cambia la configuración de la Variable del proceso de la salida de mA, se cargan y se usan los valores LRV y URV correspondientes.

Tabla 6-2: Valores predeterminados para Valor inferior del rango (LRV) y Valor superior del rango (URV)

Variable del proceso	Valor inferior del rango	Valor superior del rango
Todas las variables de caudal másico	-200,000 g/seg	200,000 g/seg
Todas las variables de caudal volumétrico de líquido	-0,200 l/seg	0,200 l/seg
Todas las variables de densidad	0,000 g/cm ³	10,000 g/cm ³
Todas las variables de temperatura	-240,000 °C	450,000 °C
Ganancia de la bobina impulsora	0,00%	100,00%

Tabla 6-2: Valores predeterminados para Valor inferior del rango (LRV) y Valor superior del rango (URV) (continuación)

Variable del proceso	Valor inferior del rango	Valor superior del rango
Caudal volumétrico estándar de gas	-423,78 SCFM	423,78 SCFM
Temperatura externa	-240,000 °C	450,000 °C
Presión externa	0,000 bar	100,000 bar
Concentración	0%	100%
Baume	0	10
Gravedad específica	0	10

6.2.3 Configuración del Cutoff de AO

Indicador	<i>Not available</i>
ProLink II	ProLink > Configuration > Analog Output > Primary Output > AO Cutoff
ProLink III	Device Tools > Configuration > I/O > Outputs > mA Output
Comunicador de Campo	Configure > Manual Setup > Inputs/Outputs > mA Output > mA Output Settings > MAO Cutoff

Información general

El Cutoff de AO (cutoff de salida analógica) especifica los valores inferiores de caudal másico, volumétrico o volumétrico estándar de gas que se informará a través de la salida de mA. Todos los valores de caudal inferiores al Cutoff de AO se informarán como 0. El

Restricción

El cutoff de AO se aplica solo si la Variable del proceso de la salida de mA está configurado en Caudal másico, Caudal volumétrico o Caudal volumétrico estándar de gas. Si la Variable del proceso de la salida de mA se configura según una variable del proceso diferente, el Cutoff de AO no es configurable, y el transmisor no implementa la función de cutoff de AO.

Procedimiento

Ajuste el Cutoff de AO en el modo deseado.

El valor predeterminado para el Cutoff de AO es 0,0 g/seg.

Consejo

Para la mayoría de las aplicaciones, se debe usar el Cutoff de AO predeterminado. Contacte con el Servicio de atención al cliente de Micro Motion antes de cambiar el Cutoff de AO.

Interacción entre el Cutoff de AO y los cutoffs de las variables de proceso

Cuando la Variable de proceso de la salida de mA se configura a una variable de caudal (p. ej., caudal másico o caudal volumétrico), el Cutoff de AO interactúa con el Cutoff de caudal másico o con el Cutoff de caudal volumétrico. El transmisor aplica el cutoff al caudal más alto al cual corresponde un cutoff.

Ejemplo: Interacción de cutoffs

Configuración:

- Variable de proceso de la salida de mA = Caudal másico
- Variable de proceso de la salida de frecuencia = Caudal másico
- Cutoff de AO = 10 g/seg
- Cutoff de caudal másico = 15 g/seg

Resultado: si el caudal másico cae por debajo de 15 g/seg, todas las salidas que representan caudal másico transmitirán caudal cero.

Ejemplo: Interacción de cutoffs

Configuración:

- Variable de proceso de la salida de mA = Caudal másico
- Variable de proceso de la salida de frecuencia = Caudal másico
- Cutoff de AO = 15 g/seg
- Cutoff de caudal másico = 10 g/seg

Resultado:

- Si el caudal másico desciende por debajo de 15 g/seg pero no por debajo de 10 g/seg:
 - La salida de mA transmitirá caudal cero.
 - La salida de frecuencia transmitirá el caudal real.
- Si el caudal másico cae por debajo de 10 g/seg, ambas salidas transmitirán caudal cero.

6.2.4 Configuración de la Atenuación agregada

Indicador	<i>Not available</i>
ProLink II	ProLink > Configuration > Analog Output > Primary Output > AO Added Damp
ProLink III	Device Tools > Configuration > I/O > Outputs > mA Output
Comunicador de Campo	Configure > Manual Setup > Inputs/Outputs > mA Output > mA Output Settings > PV Added Damping

Información general

La La atenuación se utiliza para suavizar las fluctuaciones de medición pequeñas y rápidas. Damping Value (Valor de atenuación) especifica el período de tiempo (en segundos) sobre el cual el transmisor difundirá los cambios en la variable de proceso transmitida. Al final del

intervalo, la variable de proceso transmitida reflejará el 63% del cambio en el valor medido real. Atenuación agregada controla la cantidad de atenuación que será aplicada a la salida de mA. Afecta la información de la Variable del proceso de salida de mA solo a través de la salida de mA. No afecta la transmisión de esa variable del proceso mediante otro método (por ejemplo, la salida de frecuencia o comunicación digital), ni afecta el valor de la variable de proceso usada en los cálculos.

Nota

La Atenuación agregada no se aplica si la salida de mA está fija (por ejemplo, durante la prueba de lazo) o si está informando un fallo. La Atenuación agregada se aplica mientras el modo de simulación del sensor está activo.

Procedimiento

Ajuste la Atenuación agregada según el valor deseado.

El valor predeterminado es 0,0 segundos.

Cuando especifica un valor para la Atenuación agregada, el transmisor automáticamente ajusta el valor al valor válido más cercano.

Nota

Los valores de Atenuación agregada son afectados por la configuración de la Velocidad de actualización y de la Variable de 100 Hz.

Tabla 6-3: Valores válidos para la Atenuación agregada

Configuración de la Velocidad de actualización	Variable del proceso	Velocidad de actualización vigente	Valores válidos para la Atenuación agregada
Normal	N/D	20 Hz	0,0, 0,1, 0,3, 0,75, 1,6, 3,3, 6,5, 13,5, 27,5, 55, 110, 220, 440
Especial	Variable de 100 Hz (si se asigna a la salida de mA)	100 Hz	0,0, 0,04, 0,12, 0,30, 0,64, 1,32, 2,6, 5,4, 11, 22, 44, 88, 176, 350
	Variable de 100 Hz (si no se asigna a la salida de mA) Todas las demás variables del proceso	6,25 Hz	0,0, 0,32, 0,96, 2,40, 5,12, 10,56, 20,8, 43,2, 88, 176, 352

Interacción entre la Atenuación agregada y la atenuación de la variable de proceso

Cuando se establece mA Output Process Variable (Variable de proceso de la salida de mA) a una variable de caudal, densidad o temperatura, Added Damping (Atenuación agregada) interactúa con Flow Damping (Atenuación de caudal), Density Damping (Atenuación de densidad) o Temperature Damping (Atenuación de temperatura). Si se pueden aplicar múltiples parámetros de atenuación, primero se calcula el efecto de atenuar la variable de proceso, y se aplica el cálculo de la atenuación agregada al resultado de aquel cálculo.

Ejemplo: Interacción de la atenuación

Configuración:

- Atenuación de caudal = 1 segundo
- Variable de proceso de la salida de mA = Caudal másico
- Atenuación agregada = 2 segundos

Resultado: un cambio en el caudal másico será reflejado en la salida de mA sobre un período de tiempo mayor que 3 segundos. El período de tiempo exacto es calculado por el transmisor de acuerdo con los algoritmos internos que no son configurables.

6.2.5 Configuración de la Acción de fallo de la salida de mA y del Nivel de fallo de la salida de mA

Indicador	<i>Not available</i>
ProLink II	<ul style="list-style-type: none"> • ProLink > Configuration > Analog Output > Primary Output > AO Fault Action • ProLink > Configuration > Analog Output > Primary Output > AO Fault Level
ProLink III	Device Tools > Configuration > Fault Processing
Comunicador de Campo	Configure > Manual Setup > Inputs/Outputs > mA Output > MAO Fault Settings

Información general

La Acción de fallo de la salida de mA controla el comportamiento de la salida de mA si el transmisor encuentra una condición de fallo interno.

Nota

Solo para algunos fallos: si se configura Last Measured Value Timeout (Timeout del último valor medido) a un valor diferente de cero, el transmisor no implementará la acción de fallo hasta que el timeout haya transcurrido.

Procedimiento

1. Ajuste la Acción de fallo de la salida de mA según el valor deseado.
La configuración predeterminada es Principio de la escala.
2. Si ajusta la Acción de fallo de la salida de mA a Final de la escala o Principio de la escala, ajuste el Nivel de fallo de la salida de mA del modo deseado.

Opciones para la Acción de fallo de la salida de mA y el Nivel de fallo de la salida de mA

Tabla 6-4: Opciones para la Acción de fallo de la salida de mA y el Nivel de fallo de la salida de mA

Opción	Comportamiento de la salida de mA	Nivel de fallo de la salida de mA
Final de escala	Toma el valor configurado de nivel de fallo	Predeterminado: 22,0 mA Rango: 21 a 24 mA

Tabla 6-4: Opciones para la Acción de fallo de la salida de mA y el Nivel de fallo de la salida de mA (continuación)

Opción	Comportamiento de la salida de mA	Nivel de fallo de la salida de mA
Principio de escala (predeterminado)	Toma el valor configurado de nivel de fallo	Predeterminado: 2,0 mA Rango: 1,0 a 3,6 mA
Cero interno	Toma el nivel de salida de mA asociado con un valor de 0 (cero) de la variable del proceso, como lo determinan los ajustes Valor inferior del rango y Valor superior del rango	No corresponde
Ninguno	Rastrea los datos para la variable de proceso asignada; no hay acción de fallo	No corresponde

⚠ ¡PRECAUCIÓN!

Si configura mA Output Fault Action (**Acción de fallo de la salida de mA**) o Frequency Output Fault Action (**Acción de fallo de la salida de frecuencia**) a None (**Ninguna**), asegúrese de configurar Digital Communications Fault Action (**Acción de fallo de comunicación digital**) a None (**Ninguna**). Si no lo hace, la salida no transmitirá los datos reales del proceso, y esto puede ocasionar errores de medición o consecuencias no deseadas para su proceso.

Restricción

Si usted configuró Digital Communications Fault Action (Acción de fallo de comunicación digital) a NAN, no puede configurar mA Output Fault Action (Acción de fallo de la salida de mA) o Frequency Output Fault Action (Acción de fallo de la salida de frecuencia) a None (Ninguna). Si intenta hacer esto, el transmisor no aceptará la configuración.

6.3 Configuración de la salida de frecuencia

La salida de frecuencia se utiliza para transmitir una variable del proceso. Los parámetros de salida de frecuencia controlan la manera en que se transmite la variable del proceso. Es posible que su transmisor no tenga ninguna salida de frecuencia o tenga una sola: Canal B se puede configurar como salida de frecuencia o salida discreta.

Entre los parámetros de la salida de frecuencia, se incluyen:

- Variable del proceso de la salida de frecuencia
- Polaridad de la salida de frecuencia
- Método de escalamiento de la salida de frecuencia
- Ancho máximo de pulso de la salida de frecuencia
- Acción de fallo de la salida de frecuencia y Valor de fallo de la salida de frecuencia

Importante

Cuando modifique un parámetro de la salida de frecuencia, verifique todos los demás parámetros de la salida de frecuencia antes de volver a poner el medidor de caudal en funcionamiento. En algunos casos, el transmisor carga automáticamente un conjunto de valores almacenados, y estos valores podrían no ser adecuados para su aplicación.

6.3.1 Configuración de la Variable del proceso de la salida de frecuencia

Indicador	OFF-LINE MAINT > OFF-LINE CONFIG > IO > CH B > SET FO > FO SRC
ProLink II	ProLink > Configuration > Frequency/Discrete Output > Frequency > Tertiary Variable
ProLink III	Device Tools > Configuration > I/O > Outputs > Frequency Output
Comunicador de Campo	Configure > Manual Setup > Inputs/Outputs > Frequency Output > FO Settings > Third Variable

Información general

La Variable del proceso de la salida de frecuencia controla la variable que se informa en la salida de frecuencia.

Prerrequisitos

Si piensa configurar la salida para transmitir caudal volumétrico, asegúrese de haber configurado Volume Flow Type (Tipo de caudal volumétrico) como se desea: Liquid (Líquido) o Gas Standard Volume (Volumen estándar de gas).

Si piensa configurar una salida para transmitir una variable de proceso de medición de concentración, asegúrese de que la aplicación de medición de concentración esté configurada de modo que la variable deseada esté disponible.

Si utiliza variables HART, tenga en cuenta que al cambiar la configuración de la Variable del proceso de la salida de frecuencia se cambiará la configuración de la variable terciaria (TV) de HART.

Procedimiento

Establezca la Variable del proceso de la salida de frecuencia según lo desee.

La configuración predeterminada es Caudal másico.

Opciones para la Variable del proceso de la salida de frecuencia

El transmisor proporciona un conjunto básico de opciones para la Variable de proceso de la salida de frecuencia, además de varias opciones específicas de la aplicación. Las distintas herramientas de comunicación pueden usar distintas etiquetas para las opciones.

Tabla 6-5: Opciones para la Variable del proceso de la salida de frecuencia

Variable del proceso	Etiqueta			
	Indicador	ProLink II	ProLink III	Comunicador de Campo
Estándar				
Caudal másico	MFLOW	Caudal másico	Mass Flow Rate	Mass flo
Caudal volumétrico	VFLOW	Caudal volumétrico	Volume Flow Rate	Vol flo
Caudal volumétrico estándar de gas	GSV F	Caudal volumétrico estándar de gas	Gas Standard Volume Flow Rate	Gas vol flo
Medición de petróleo				

Tabla 6-5: Opciones para la Variable del proceso de la salida de frecuencia (continuación)

Variable del proceso	Etiqueta			
	Indicador	ProLink II	ProLink III	Comunicador de Campo
Caudal volumétrico (estándar) corregido por temperatura	TCVOL	Caudal volumétrico estándar	Volume Flow Rate at Reference Temperature	TC Vol
Medición de concentración				
Caudal volumétrico estándar	STD V	ED: Caudal volumétrico estándar	Volume Flow Rate at Reference Temperature	ED Std Vol flo
Inventario de masa neto	NET M	ED: Caudal másico neto	Net Mass Flow Rate	ED Net Mass flo
Caudal volumétrico neto	NET V	ED: Caudal volumétrico neto	Net Volume Flow Rate	ED Net Vol flo

6.3.2 Configuración de la Polaridad de la salida de frecuencia

Indicador	OFF-LINE MAINT > OFF-LINE CONFIG > IO > CH B > SET FO > FO POLAR
ProLink II	ProLink > Configuration > Frequency/Discrete Output > Frequency > Freq Output Polarity
ProLink III	Device Tools > Configuration > I/O > Outputs > Frequency Output
Comunicador de Campo	Configure > Manual Setup > Inputs/Outputs > Frequency Output > FO Settings > FO Polarity

Información general

La Polaridad de la salida de frecuencia controla la manera en que la salida indica el estado ENCENDIDO (activo). El valor predeterminado, Activa alta, es adecuado para la mayoría de las aplicaciones. Es posible que se necesite el valor Activa baja para las aplicaciones que utilizan señales de baja frecuencia.

Procedimiento

Establezca la Polaridad de la salida de frecuencia según lo desee.

La configuración predeterminada es Activa alta.

Opciones para la Polaridad de la salida de frecuencia

Tabla 6-6: Opciones para la Polaridad de la salida de frecuencia



Polaridad	Voltaje de referencia (OFF)	Voltaje de pulso (ON)
Activa alta 	0	Como lo determina la fuente de alimentación, la resistencia pull-up y la carga (vea el manual de instalación para su transmisor)

Tabla 6-6: Opciones para la Polaridad de la salida de frecuencia (continuación)

Polaridad		Voltaje de referencia (OFF)	Voltaje de pulso (ON)
Activa baja		Como lo determina la fuente de alimentación, la resistencia pull-up y la carga (vea el manual de instalación para su transmisor)	0

6.3.3 Configuración del Método de escalamiento de la salida de frecuencia

Indicador	OFF-LINE MAINT > OFF-LINE CONFIG > IO > CH B > SET FO > FO SCALE
ProLink II	ProLink > Configuration > Frequency/Discrete Output > Frequency > Scaling Method
ProLink III	Device Tools > Configuration > I/O > Outputs > Frequency Output
Comunicador de Campo	Configure > Manual Setup > Inputs/Outputs > Frequency Output > FO Scaling

Información general

El Método de escalamiento de la salida de frecuencia define la relación entre el pulso de salida y las unidades de caudal. Establezca el Método de escalamiento de la salida de frecuencia según lo requiera el dispositivo receptor de frecuencia.

Procedimiento

1. Establezca el Método de escalamiento de la salida de frecuencia.

Opción	Descripción
Frecuencia=Caudal (pre-determinado)	Frecuencia calculada a partir del caudal
Pulsos/unidad	Una cantidad de pulsos especificada por el usuario representa una unidad de caudal
Unidades/pulso	Un pulso representa una cantidad de unidades de caudal especificada por el usuario

2. Establezca los parámetros adicionales que se requieran.
 - Si establece el Método de escalamiento de la salida de frecuencia en Frecuencia=Caudal, establezca el Factor de caudal y el Factor de frecuencia.
 - Si establece el Método de escalamiento de la salida de frecuencia en Pulsos/unidad, defina la cantidad de pulsos que representarán una unidad de caudal.
 - Si establece el Método de escalamiento de la salida de frecuencia en Unidades/pulso, defina la cantidad de unidades que indicará cada pulso.

Cálculo de la frecuencia a partir del caudal

La opción Frequency=Flow (Frecuencia=Caudal) se utiliza para personalizar la salida de frecuencia para su aplicación cuando no se conocen los valores adecuados para Units/Pulse (Unidades/pulso) o Pulses/Unit (Pulsos/unidad).

Si usted especifica Frequency=Flow (Frecuencia=Caudal), debe proporcionar los valores para Rate Factor (Factor de caudal) y Frequency Factor (Factor de frecuencia):

Factor de caudal El caudal máximo que usted quiere que transmita la salida de frecuencia. Por encima de este caudal, el transmisor transmitirá A110: Salida de frecuencia saturada.

Factor de frecuencia Un valor calculado como se indica a continuación:

$$\text{FrequencyFactor} = \frac{\text{RateFactor}}{T} \times N$$

donde:

T Factor para convertir a segundos la base de tiempo seleccionada

N Número de pulsos por unidad de caudal, como está configurado en el dispositivo receptor

El valor resultante de Frequency Factor debe estar dentro del rango de la salida de frecuencia (0 a 10.000 Hz):

- Si Frequency Factor (Factor de frecuencia) es menor que 1 Hz, vuelva a configurar el dispositivo receptor para un mayor ajuste de pulsos/unidad.
- Si Frequency Factor (Factor de frecuencia) es mayor que 10.000 Hz, vuelva a configurar el dispositivo receptor para un menor ajuste de pulsos/unidad.

Consejo

Si Frequency Output Scale Method (Método de escala de la salida de frecuencia) está configurado a Frequency=Flow (Frecuencia=Caudal), y Frequency Output Maximum Pulse Width (Ancho máximo de pulso de la salida de frecuencia) está configurado a un valor diferente de cero, Micro Motion recomienda configurar Frequency Factor (Factor de frecuencia) a un valor menor que 200 Hz.

Ejemplo: Configure Frequency=Flow (Frecuencia=Caudal)

Usted quiere que la salida de frecuencia transmita todos los caudales hasta 2000 kg/min.

El dispositivo receptor de frecuencia está configurado para 10 pulsos/kg.

Solución:

$$\text{FrequencyFactor} = \frac{\text{RateFactor}}{T} \times N$$

$$\text{FrequencyFactor} = \frac{2000}{60} \times 10$$

$$\text{FrequencyFactor} = 333.33$$

Configure los parámetros como se indica a continuación:

- Factor de caudal: 2000
- Factor de frecuencia: 333,33

6.3.4 Configuración del Ancho máximo de pulso de la salida de frecuencia

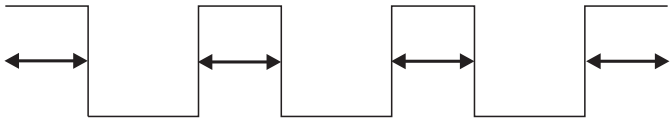
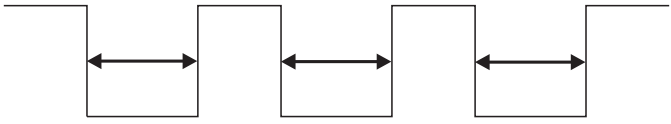
Indicador	<i>Not available</i>
ProLink II	ProLink > Configuration > Frequency/Discrete Output > Frequency > Freq Pulse Width
ProLink III	Device Tools > Configuration > I/O > Outputs > Frequency Output
Comunicador de Campo	Configure > Manual Setup > Inputs/Outputs > Frequency Output > FO Settings > Max Pulse Width

Información general

El Ancho máximo de pulso de la salida de frecuencia se utiliza para garantizar que la duración de la señal de activación sea suficiente para que la detecte el dispositivo receptor de frecuencia.

La señal de activación puede ser el voltaje alto o 0,0 V, según la Polaridad de la salida de frecuencia.

Tabla 6-7: Interacción del Ancho máximo de pulso de la salida de frecuencia con la Polaridad de la salida de frecuencia

Polaridad	Ancho de pulso
Activa alta	
Activa baja	

Procedimiento

Establezca el Ancho máximo del pulso de la salida de frecuencia como lo desee.

El valor predeterminado es 277 milisegundos. Puede establecer el Ancho máximo de pulso de la salida de frecuencia en 0 milisegundos o en un valor entre 0,5 milisegundos y 277,5 milisegundos. El transmisor ajusta automáticamente el valor introducido al valor válido más cercano.

Consejo

Micro Motion recomienda dejar el Ancho máximo de pulso de la salida de frecuencia en el valor predeterminado. Comuníquese con Atención al cliente de Micro Motion antes de cambiar el Ancho máximo de pulso de la salida de frecuencia.

6.3.5 Configuración de la Acción de fallo de la salida de frecuencia y el Nivel de fallo de la salida de frecuencia

Indicador	<i>Not available</i>
ProLink II	<ul style="list-style-type: none"> ProLink > Configuration > Frequency/Discrete Output > Frequency > Freq Fault Action ProLink > Configuration > Frequency/Discrete Output > Frequency > Freq Fault Level
ProLink III	Device Tools > Configuration > Fault Processing
Comunicador de Campo	<ul style="list-style-type: none"> Configure > Manual Setup > Inputs/Outputs > Frequency Output > FO Fault Parameters > FO Fault Action Configure > Manual Setup > Inputs/Outputs > Frequency Output > FO Fault Parameters > FO Fault Level

Información general

La Acción de fallo de la salida de frecuencia controla el comportamiento de la salida de frecuencia si el transmisor encuentra una condición de fallo interno.

Nota

Solo para algunos fallos: si se configura Last Measured Value Timeout (Timeout del último valor medido) a un valor diferente de cero, el transmisor no implementará la acción de fallo hasta que el timeout haya transcurrido.

Procedimiento

- Establezca la Acción de fallo de la salida de frecuencia como lo desee.
El valor predeterminado es Principio de la escala (0 Hz).
- Si establece la Acción de fallo de la salida de frecuencia en Final de escala, establezca el Nivel de fallo de frecuencia en el valor deseado.
El valor predeterminado es 15.000 Hz. El rango se encuentra entre 10 y 15.000 Hz.

Opciones para la Acción de fallo de la salida de frecuencia

Tabla 6-8: Opciones para la Acción de fallo de la salida de frecuencia

Etiqueta	Comportamiento de la salida de frecuencia
Final de escala	Toma el valor configurado de final de escala: <ul style="list-style-type: none"> Rango: 10 Hz a 15.000 Hz Predeterminado: 15.000 Hz
Principio de escala	0 Hz
Cero interno	0 Hz
Ninguno (predeterminado)	Rastrea los datos para la variable de proceso asignada; no hay acción de fallo

⚠ ¡PRECAUCIÓN!

Si configura mA Output Fault Action (**Acción de fallo de la salida de mA**) o Frequency Output Fault Action (**Acción de fallo de la salida de frecuencia**) a None (**Ninguna**), asegúrese de configurar Digital Communications Fault Action (**Acción de fallo de comunicación digital**) a None (**Ninguna**). Si no lo hace, la salida no transmitirá los datos reales del proceso, y esto puede ocasionar errores de medición o consecuencias no deseadas para su proceso.

Restricción

Si usted configuró Digital Communications Fault Action (Acción de fallo de comunicación digital) a NAN, no puede configurar mA Output Fault Action (Acción de fallo de la salida de mA) o Frequency Output Fault Action (Acción de fallo de la salida de frecuencia) a None (Ninguna). Si intenta hacer esto, el transmisor no aceptará la configuración.

6.4 Configure la salida discreta

La salida discreta se utiliza para transmitir condiciones específicas del medidor de caudal o del proceso. Los parámetros de la salida discreta controlan qué condición se transmite y cómo se transmite. Es posible que su transmisor no tenga ninguna salida discreta o tenga una sola: Canal B se puede configurar como salida de frecuencia o salida discreta.

Los parámetros de la salida discreta incluyen:

- Origen de la salida discreta
- Polaridad de la salida discreta
- Acción de fallo de la salida discreta

Restricción

Antes de que pueda configurar la salida discreta, debe configurar un canal para que funcione como una salida discreta.

Importante

Cuando cambie un parámetro de la salida discreta, verifique todos los demás parámetros de la salida discreta antes de volver a poner el medidor de caudal a funcionar. En algunas situaciones, el transmisor carga automáticamente un conjunto de valores almacenados, y estos valores podrían no ser adecuados para su aplicación.

6.4.1 Configure el Origen de la salida discreta

Indicador	OFF-LINE MAINT > OFF-LINE CONFIG > IO > CH B > SET DO > DO SRC
ProLink II	ProLink > Configuration > Frequency/Discrete Output > Discrete Output > DO Assignment
ProLink III	Device Tools > Configuration > I/O > Outputs > Discrete Output
Comunicador de Campo	Configure > Manual Setup > Inputs/Outputs > Discrete Output > DO Assignment

Información general

El Origen de la salida discreta controla qué condición del medidor de caudal o del proceso se transmite mediante la salida discreta.

Procedimiento

Configure el Origen de la salida discreta con la opción deseada.

La opción predeterminada para el Origen de la salida discreta es Dirección de caudal.

Opciones para el Origen de la salida discreta

Tabla 6-9: Opciones para el Origen de la salida discreta

Opción	Etiqueta				Condición	Voltaje de la salida discreta
	Indicador	ProLink II	ProLink III	Comunicador de Campo		
Evento discreto 1–5 ⁽¹⁾	D EV x	Discrete Event x	Enhanced Event 1	Discrete Event x	ENCENDIDO	Específico al sitio
			Enhanced Event 2		APAGADO	0 V
Evento 1–2 ⁽²⁾	EVNT1 EVNT2 E1OR2	Event 1	Event 1	Event 1	ENCENDIDO	Específico al sitio
		Evento 2	Event 2	Evento 2	APAGADO	0 V
Conmutación de caudal	FL SW	Flow Switch Indication	Flow Switch Indicator	Flow Switch	ENCENDIDO	Específico al sitio
					APAGADO	0 V
Dirección del caudal	FLDIR	Forward/Reverse Indication	Forward Reverse Indicator	Forward/Reverse	Caudal directo	0 V
					Caudal inverso	Específico al sitio
Calibración en progreso	ZERO	Calibration in Progress	Calibration in Progress	Calibration in Progress	ENCENDIDO	Específico al sitio
					APAGADO	0 V
Fallo	FAULT	Fault Condition Indication	Fault Indication	Fault	ENCENDIDO	Específico al sitio
					APAGADO	0 V

Importante

En esta tabla se asume que la Polaridad de la salida discreta está configurada en Activa alta. Si la Polaridad de la salida discreta está configurada en Activa baja, invierta los valores de voltaje.

(1) Eventos configurados usando el modelo de evento mejorado.

(2) Eventos configurados usando el modelo de evento básico.

Importante

Si asigna la conmutación de caudal a la salida discreta, también deberá configurar la Variable de conmutación de caudal, el Punto de referencia de conmutación de caudal y la Histéresis.

Configuración de los parámetros del Conmutador de caudal

Indicador	OFF-LINE MAINT > OFF-LINE CONFIG > IO > CH B > SET DO > CONFIG FL SW
ProLink II	<ul style="list-style-type: none"> ProLink > Configuration > Flow > Flow Switch Variable ProLink > Configuration > Flow > Flow Switch Setpoint ProLink > Configuration > Flow > Flow Switch Hysteresis
ProLink III	Device Tools > Configuration > I/O > Outputs > Discrete Output
Comunicador de Campo	<ul style="list-style-type: none"> Configure > Manual Setup > Inputs/Outputs > Discrete Output > Flow Switch Source Configure > Manual Setup > Inputs/Outputs > Discrete Output > Flow Switch Setpoint Configure > Manual Setup > Inputs/Outputs > Discrete Output > Hysteresis

Información general

El Conmutador de caudal se utiliza para indicar que el caudal (medido por la variable de caudal configurada) ha superado el punto de referencia configurado, en cualquier dirección. El conmutador de caudal se implementa con una histéresis configurada por el usuario.

Procedimiento

1. Configure el Origen de la salida discreta como Conmutador de caudal, si aún no lo ha hecho.
2. Configure la Variable de conmutación de caudal como la variable de caudal que desea usar para controlar el conmutador de caudal.
3. Configure el Punto de referencia del conmutador de caudal con el valor en el cual se activará el conmutador de caudal (después de aplicar la Histéresis).
 - Si la velocidad de caudal está por debajo de este valor, la salida discreta está ACTIVADA.
 - Si la velocidad de caudal está por encima de este valor, la salida discreta está DESACTIVADA.
4. Configure la Histéresis con el porcentaje de variación por encima y por debajo del punto de referencia que funcionará como una banda muerta.

La Histéresis define un rango en torno al punto de referencia, dentro del cual la conmutación de caudal no cambiará. El valor predeterminado es 5 %. El rango válido es de 0,1 % a 10 %.

Ejemplo: Si el Punto de referencia de conmutación de caudal = 100 g/seg y la Histéresis = 5 %, y la primera velocidad de caudal medida está por encima de 100 g/seg, la salida discreta está DESACTIVADA. Permanecerá DESACTIVADA a menos que la velocidad de caudal sea inferior a los 95 g/seg. Si esto sucede, la salida discreta se activará, y permanecerá ACTIVADA hasta que la velocidad de caudal supere los 105 g/seg. En este punto se desactivará, y permanecerá DESACTIVADA hasta que la velocidad de caudal sea inferior a los 95 g/seg.

6.4.2 Configure la Polaridad de la salida discreta

Indicador	OFF-LINE MAINT > OFF-LINE CONFG > IO > CH B > SET DO > DO POLAR
ProLink II	ProLink > Configuration > Frequency/Discrete Output > Discrete Output > DO Polarity
ProLink III	Device Tools > Configuration > I/O > Outputs > Discrete Output
Comunicador de Campo	Configure > Manual Setup > Inputs/Outputs > Discrete Output > DO Polarity

Información general

Las salidas discretas tienen dos estados: ENCENDIDO (activo) y APAGADO (inactivo). Se utilizan dos niveles de voltaje diferentes para representar estos estados. La Polaridad de la salida discreta controla qué nivel de voltaje representa cuál estado.

Procedimiento

Configure la Polaridad de la salida discreta como lo desee.

La configuración predeterminada es Activa alta.

Opciones para la Polaridad de la salida discreta

Tabla 6-10: Opciones para la polaridad de la salida discreta

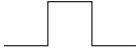

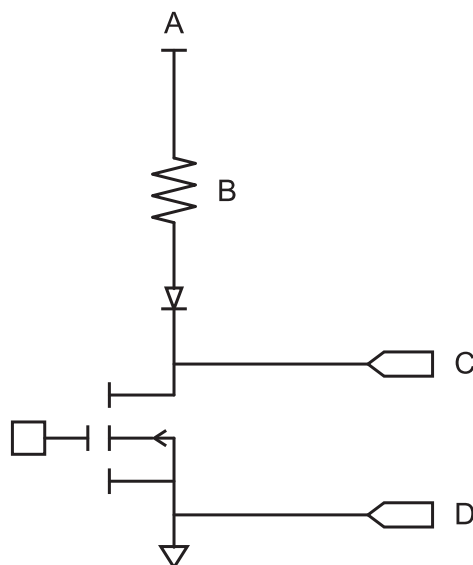
Polaridad	Descripción
Activa alta 	<ul style="list-style-type: none"> Cuando es cierto (la condición asociada a la DO es verdadera), el circuito proporciona un pull-up a 24 V. Cuando no es cierto (la condición asociada a la DO es falsa), el circuito proporciona 0 V.
Activa baja 	<ul style="list-style-type: none"> Cuando es cierto (la condición asociada a la DO es verdadera), el circuito proporciona 0 V. Cuando no es cierto (la condición asociada a la DO es falsa), el circuito proporciona un pull-up a 24 V.

Ilustración de un circuito de salida discreta

Figura 6-1: Circuito de la salida discreta típico



- A. 24 V (Nominal)
- B. 3,2 K Ω
- C. Salida+
- D. Salida-

6.4.3 Configure la Acción de fallo de la salida discreta

Indicador	<i>Not available</i>
ProLink II	ProLink > Configuration > Frequency/Discrete Output > Discrete Output > DO Fault Action
ProLink III	Device Tools > Configuration > Fault Processing
Comunicador de Campo	Configure > Manual Setup > Inputs/Outputs > Discrete Output > DO Fault Action

Información general

La Acción de fallo de la salida discreta controla el comportamiento de la salida discreta si el transmisor encuentra una condición de fallo interno.

Nota

Solo para algunos fallos: si se configura Last Measured Value Timeout (Timeout del último valor medido) a un valor diferente de cero, el transmisor no implementará la acción de fallo hasta que el timeout haya transcurrido.

⚠ ¡PRECAUCIÓN!

No utilice la Acción de fallo de la salida discreta como un indicador de fallo. Si lo hace, no podrá distinguir una condición de fallo de una condición de funcionamiento normal. Si desea utilizar la salida discreta como un indicador de fallo, consulte [Indicación de fallo con la salida discreta](#).

Procedimiento

Configure la Acción de fallo de la salida discreta como lo desee.

La configuración predeterminada es Ninguna.

Opciones para la Acción de fallo de la salida discreta

Tabla 6-11: Opciones para la Acción de fallo de la salida discreta

Etiqueta	Comportamiento de la salida discreta	
	Polaridad=Activa alta	Polaridad=Active baja
Aumentar la escala	<ul style="list-style-type: none"> Fallo: la discreta salida está encendida (voltaje específico del sitio) Sin fallo: la salida discreta está controlada por su asignación 	<ul style="list-style-type: none"> Fallo: la salida discreta está apagada (0 V) Sin fallo: la salida discreta está controlada por su asignación
Reducir la escala	<ul style="list-style-type: none"> Fallo: la salida discreta está apagada (0 V) Sin fallo: la salida discreta está controlada por su asignación 	<ul style="list-style-type: none"> Fallo: la discreta salida está encendida (voltaje específico del sitio) Sin fallo: la salida discreta está controlada por su asignación
Ninguno (predeterminado)	La salida discreta está controlada por su asignación	

Indicación de fallo con la salida discreta

Para indicar fallos mediante la salida discreta, configure los parámetros como se muestra a continuación:

- Discrete Output Source = Fault (Origen de la salida discreta = Fallo)
- Discrete Output Fault Action = None (Acción de fallo de la salida discreta = Ninguna)

Nota

Si se configura Discrete Output Source (Origen de la salida discreta) a Fault (Fallo) y ocurre un fallo, la salida discreta siempre está activa. El ajuste de Discrete Output Fault Action (Acción de fallo de la salida discreta) se ignora.

6.5 Configuración de eventos

Un evento ocurre cuando el valor en tiempo real de una variable de proceso especificada por el usuario cambia más allá de un punto de referencia especificado por el usuario. Los eventos se utilizan para proporcionar notificación de los cambios de proceso o para ejecutar acciones específicas del transmisor si ocurre un cambio en el proceso.

Su transmisor admite dos modelos de eventos:

- Modelo de evento básico
- Modelo de evento mejorado

6.5.1 Configuración de un evento básico

Indicador	<i>Not available</i>
ProLink II	ProLink > Configuration > Events
ProLink III	Device Tools > Configuration > Events > Basic Events
Comunicador de Campo	<i>Not available</i>

Información general

Un evento básico se utiliza para proporcionar notificación de los cambios del proceso. Un evento básico ocurre (se activa) si el valor en tiempo real de una variable de proceso especificada por el usuario sube (HI) por encima o baja (LO) por debajo de un punto de referencia especificado por el usuario. Puede definir hasta dos eventos básicos. El estado de los eventos se puede buscar mediante comunicación digital, y se puede configurar una salida discreta para transmitirlo.

Procedimiento

1. Seleccione el evento que desea configurar.
2. Especifique el Tipo de evento.

Options	Description
ALTO	$x > A$ El evento ocurrirá si el valor de la variable de proceso asignada (x) es mayor que el punto de referencia (Punto de referencia A), punto final no incluido.
BAJO	$x < A$ El evento ocurrirá si el valor de la variable de proceso asignada (x) es menor que el punto de referencia (Punto de referencia A), punto final no incluido.

3. Asigne una variable de proceso al evento.
4. Configure un valor para el Punto de referencia A.
5. (Opcional) Configure una salida discreta para cambiar los estados en respuesta al estado del evento.

6.5.2 Configuración de un evento mejorado

Indicador	<i>Not available</i>
ProLink II	ProLink > Configuration > Discrete Events
ProLink III	Device Tools > Configuration > Events > Enhanced Events
Comunicador de Campo	Configure > Alert Setup > Discrete Events

Información general

Un evento mejorado se utiliza para proporcionar notificación de los cambios de proceso o, de manera opcional, para realizar acciones específicas del transmisor si se produce el evento. Un evento mejorado ocurre (se activa) si el valor en tiempo real de una variable de proceso especificada por el usuario sube (HI) por encima o baja (LO) por debajo de un punto de referencia especificado por el usuario, o si se mueve dentro del rango (IN) o fuera del rango (OUT) con respecto a dos puntos de referencia definidos por el usuario. Puede definir hasta cinco eventos mejorados. Para cada evento mejorado, puede asignar una o más acciones que el transmisor ejecutará si ocurre el evento mejorado.

Procedimiento

1. Seleccione el evento que desea configurar.
2. Especifique el Tipo de evento.

Options	Description
ALTO	$x > A$ El evento ocurrirá si el valor de la variable de proceso asignada (x) es mayor que el punto de referencia (Punto de referencia A), punto final no incluido.
BAJO	$x < A$ El evento ocurrirá si el valor de la variable de proceso asignada (x) es menor que el punto de referencia (Punto de referencia A), punto final no incluido.
DENTRO	$A \leq x \leq B$ El evento ocurrirá cuando el valor de la variable de proceso asignada (x) esté "dentro del rango," es decir, entre el Punto de referencia A y el Punto de referencia B, puntos finales incluidos.
FUERA	$x \leq A$ o $x \geq B$ El evento ocurrirá cuando el valor de la variable de proceso asignada (x) esté "fuera de rango," es decir, sea menor que el Punto de referencia A o mayor que el Punto de referencia B, puntos finales incluidos.

3. Asigne una variable de proceso al evento.
4. Configure valores para los puntos de referencia requeridos.
 - Para los eventos tipo ALTO o BAJO, configure el Punto de referencia A.
 - Para los eventos tipo DENTRO o FUERA, configure el Punto de referencia A y el Punto de referencia B.
5. (Opcional) Configure una salida discreta para cambiar los estados en respuesta al estado del evento.
6. (Opcional) Especifique la acción o las acciones que el transmisor ejecutará cuando ocurra el evento.
 - Con la pantalla: MANT. FUERA DE LÍNEA > CONFIG. FUERA DE LÍNEA > E/S > CANAL C > CONF. ED > ED ACT.
 - Con ProLink II: ProLink > Configuración > Entrada discreta
 - Con ProLink III: Device Tools > Configuration > I/O > Action Assignment
 - Con el Comunicador de Campo: Configurar > Configuración de alertas > Eventos discretos > Asignar acción discreta

Opciones para la Acción de un evento mejorado

Tabla 6-12: Opciones para Enhanced Event Action (Acción de evento mejorado)

Acción	Etiqueta			
	Indicador	ProLink II	ProLink III	Comunicador de Campo
Estándar				
Ninguna (predeterminada)	NINGUNA	Ninguna	None	Ninguna
Iniciar el ajuste del cero del sensor	START ZERO	Start Sensor Zero (Iniciar ajuste del cero del sensor)	Start Sensor Zero	Perform auto zero
Iniciar/detener todos los totalizadores	START STOP	Start/Stop All Totalization (Iniciar/parar toda la totalización)	Start/Stop All Totalization (Iniciar/parar toda la totalización)	Start/stop totals
Poner a cero el total de masa	RESET MASS	Reset Mass Total (Poner a cero el total de masa)	Reset Mass Total	Reset mass total
Poner a cero el total de volumen	RESET VOL	Reset Volume Total (Poner a cero el total de volumen)	Reset Volume Total	Reset volume total
Poner a cero el total de volumen estándar de gas	RESET GSVT	Reset Gas Std Volume Total (Poner a cero el total de volumen estándar de gas)	Reset Gas Std Volume Total (Poner a cero el total de volumen estándar de gas)	Reset gas standard volume total
Poner a cero todos los totales	RESET ALL	Reset All Totals (Poner a cero todos los totales)	Reset All Totals	Reset totals
Medición en la industria petrolera				
Poner a cero el total de volumen corregido por temperatura	TCVOL	Poner a cero el total de volumen de referencia API	Reset Volume Total at Reference Temperature	Poner a cero el total de volumen corregido
Medición de concentración				
Poner a cero el total de volumen de referencia de MC	RESET STD V	Reset CM Ref Vol Total (Poner a cero el total de volumen de referencia de MC)	Reset Volume Total at Reference Temperature	<i>No disponible</i>
Poner a cero el total de masa neto de MC	RESET NET M	Reset CM Net Mass Total (Poner a cero el total de masa neto de MC)	Reset Net Mass Total	<i>No disponible</i>
Reset CM net volume total (Poner a cero el total de volumen neto de MC)	RESET NET V	Reset CM Net Vol Total (Poner a cero el total de volumen neto de MC)	Reset Net Volume Total	<i>No disponible</i>
Increment CM matrix (Incrementar la matriz de MC)	INCr CURVE	Increment Current CM Curve (Incrementar la curva de MC actual)	Incrementar la matriz de concentración	<i>No disponible</i>
Verificación del medidor				

Tabla 6-12: Opciones para Enhanced Event Action (Acción de evento mejorado) (continuación)

Acción	Etiqueta			
	Indicador	ProLink II	ProLink III	Comunicador de Campo
Iniciar una prueba de verificación del medidor	START VERIFY	Start Meter Verification (Iniciar la verificación del medidor)	Start Meter Verification (Iniciar la verificación del medidor)	No disponible

⚠ ¡PRECAUCIÓN!

Antes de asignar acciones a un evento mejorado o a una entrada discreta, revise el estatus del evento o del dispositivo de entrada remoto. Si está activo, todas las acciones asignadas se ejecutarán cuando se implemente la nueva configuración. Si esto no es aceptable, espere hasta que llegue el momento adecuado para asignar las acciones al evento o a la entrada discreta.

6.6 Configuración de la comunicación digital

Los parámetros de comunicación digital controlan la manera en que el transmisor se comunicará utilizando la comunicación digital.

El transmisor soporta los siguientes tipos de comunicación digital:

- HART/Bell 202 sobre los terminales de la salida primaria de mA
- HART/RS-485 sobre los terminales RS-485
- Modbus/RS-485 sobre los terminales RS-485
- Modbus RTU mediante el puerto de servicio

Nota

El puerto de servicio responde automáticamente a una amplia gama de solicitudes de conexión. No se puede configurar.

6.6.1 Configuración de la comunicación HART/Bell 202

Indicador	OFF-LINE MAINT > OFF-LINE CONFIG > COMM
ProLink II	ProLink > Configuration > Device > Digital Comm Settings
ProLink III	Device Tools > Configuration > Communications > Communications (HART)
Comunicador de Campo	Configure > Manual Setup > Inputs/Outputs > Communications > HART Communications

Información general

Los parámetros de comunicación HART/Bell 202 soportan comunicación HART con los terminales de salida primaria de mA del transmisor sobre una red HART/Bell 202

Los parámetros de comunicación HART/Bell 202 incluyen:

- Dirección HART (Dirección de sondeo)

- Modo de corriente de lazo (ProLink II) o Acción de salida de mA (ProLink III)
- Parámetros de ráfaga (opcional)
- Variables HART (opcional)

Procedimiento

1. Configure la Dirección de HART con un valor único de su red.

Los valores de dirección válidos están entre 0 y 15. Generalmente se utiliza la dirección predeterminada (0), a menos que usted esté en un entorno multipunto.

Consejo

Los dispositivos que utilicen el protocolo HART para comunicarse con el transmisor pueden utilizar la dirección HART o la etiqueta HART (Etiqueta (tag) virtual) para identificar el transmisor. Configure una o las dos, según lo requieran sus otros dispositivos HART.

2. Asegúrese de que el Modo de corriente de lazo (Acción de salida de mA) esté configurado apropiadamente.

Options	Description
Activado	La salida primaria de mA transmitirá los datos de proceso como se configuren.
Desactivado	La salida primaria de mA está fija a 4 mA y no transmite datos de proceso.

Importante

Si usa ProLink II o ProLink III para configurar la Dirección HART en 0, el programa activa automáticamente el Modo de corriente de lazo. Si usa ProLink II o ProLink III para configurar la Dirección HART en cualquier otro valor, el programa desactiva automáticamente el Modo de corriente de lazo. Esto está diseñado para facilitar la configuración del transmisor para comportamiento anterior. Siempre verifique el Modo de corriente de lazo luego de configurar la Dirección HART.

3. (Opcional) Active y configure los parámetros de ráfaga.

Consejo

En instalaciones típicas, el modo burst está desactivado. Active el modo burst solo si otro dispositivo de la red requiere comunicación en modo burst.

4. (Opcional) Configure las Variables HART.

Configuración de los parámetros de ráfaga

Indicador	<i>Not available</i>
ProLink II	ProLink > Configuration > Device > Burst Setup
ProLink III	Device Tools > Configuration > Communications > Communications (HART)
Comunicador de Campo	Configure > Manual Setup > Inputs/Outputs > Communications > Set Up Burst Mode

Información general

El modo de ráfaga es un modo de comunicación durante el cual el transmisor emite regularmente información digital HART por la salida de mA. Los parámetros de ráfaga controlan la información que se transmite cuando el modo de ráfaga está activado.

Consejo

En instalaciones típicas, el modo burst está desactivado. Active el modo burst solo si otro dispositivo de la red requiere comunicación en modo burst.

Procedimiento

1. Active el Modo de ráfaga.
2. Configure la Salida de modo de ráfaga según lo deseado.

Etiqueta			Descripción
ProLink II	ProLink III	Comunicador de Campo	
Variable primaria	Origen (variable primaria)	PV	El transmisor envía la variable primaria (PV) en las unidades de medición configuradas en cada ráfaga (por ejemplo, 14,0 g/seg, 13,5 g/seg, 12,0 g/seg).
Corriente de PV & % del rango	Variable primaria (porcentaje de rango/corriente)	% de rango/corriente	El transmisor envía el porcentaje de rango de la PV y el nivel real de mA de la PV en cada ráfaga (por ejemplo, 25 %, 11,0 mA).
VARIABLES DINÁMICAS Y CORRIENTE DE LA PV	Corriente/variables de proceso	Corriente/variables de proceso	El transmisor envía los valores PV, SV, TV y QV en las unidades de medición y la lectura real de miliamperios de la PV en cada ráfaga (por ejemplo, 50 g/seg, 23 °C, 50 g/seg, 0,0023 g/cm ³ , 11,8 mA).
VARIABLES DEL TRANSMISOR	VARIABLES DEL TRANSMISOR	Variación de desviación in situ	El transmisor envía cuatro variables de proceso especificadas por el usuario en cada ráfaga.

3. Asegúrese de que las variables de salida de ráfaga estén configuradas correctamente.
 - Si configura la Salida de modo de ráfaga para enviar cuatro variables especificadas por el usuario, configure las cuatro variables de proceso para que se envíen en cada ráfaga.
 - Si configura la Salida de modo de ráfaga en cualquier otra opción, asegúrese de que las variables HART estén configuradas según lo deseado.

Configuración de las variables HART (PV, SV, TV, QV)

Indicador	<i>Not available</i>
ProLink II	ProLink > Configuration > Variable Mapping
ProLink III	Device Tools > Configuration > Communications > Communications (HART)
Comunicador de Campo	Configure > Manual Setup > Inputs/Outputs > Variable Mapping

Información general

Las variables HART son un conjunto de cuatro variables predefinidas para usarlas con HART. Las variables HART incluyen Variable primaria (PV), Variable secundaria (SV), Variable terciaria (TV) y Variable cuaternaria (QV). Usted puede asignar variables del proceso específicas a las variables HART, y luego usar métodos HART estándar para leer o transmitir los datos de proceso asignados.

Opciones para las variables HART

Tabla 6-13: Opciones para las variables HART

Variable del proceso	Variable primaria (VP)	Variable secundaria (VS)	Tercera variable (TV)	Cuarta variable (CV)
Estándar				
Caudal másico	✓	✓	✓	✓
Caudal volumétrico (bruto) de la línea	✓	✓	✓	✓
Temperatura	✓	✓		✓
Densidad	✓	✓		✓
Ganancia de la bobina impulsora	✓	✓		✓
Total de masa				✓
Total de volumen (bruto) de la línea				✓
Inventario de masa				✓
Inventario de volumen (bruto) de la línea				✓
Frecuencia de tubos				✓
Temperatura del medidor				✓
Amplitud de pick-off izquierdo (LPO)				✓
Amplitud de pick-off derecho (RPO)				✓
Temperatura de la placa				✓
Presión externa	✓	✓		✓
Temperatura externa	✓	✓		✓
Caudal volumétrico estándar de gas	✓	✓	✓	✓
Total de volumen estándar de gas				✓
Inventario de volumen estándar de gas				✓
Cero vivo				✓
Medición de petróleo				

Tabla 6-13: Opciones para las variables HART (continuación)

Variable del proceso	Variable primaria (VP)	Variable secundaria (VS)	Tercera variable (TV)	Cuarta variable (CV)
Densidad API	✓	✓		✓
Caudal volumétrico de API	✓	✓	✓	✓
Total de volumen API				✓
Inventario de volumen API				✓
Densidad promedio API	✓	✓		✓
Temperatura promedio API	✓	✓		✓
API CTL				✓
Medición de concentración				
Densidad mejorada a temperatura de referencia	✓	✓		✓
Gravedad específica de densidad mejorada	✓	✓		✓
Caudal volumétrico estándar de densidad mejorada	✓	✓	✓	✓
Total de volumen estándar de densidad mejorada				✓
Inventario de volumen estándar de densidad mejorada				✓
Caudal másico neto de densidad mejorada	✓	✓	✓	✓
Total de masa neto de densidad mejorada				✓
Inventario de masa neto de densidad mejorada				✓
Caudal volumétrico neto de densidad mejorada	✓	✓	✓	✓
Total de volumen neto de densidad mejorada				✓
Inventario de volumen neto de densidad mejorada				✓
Concentración de densidad mejorada	✓	✓		✓
Baume de densidad mejorada	✓	✓		✓

Interacción de las variables HART y de las salidas del transmisor

Las variables HART son transmitidas automáticamente a través de salidas específicas del transmisor. También pueden transmitirse a través del modo burst de HART, si se habilita en el transmisor.

Tabla 6-14: Variables HART y salidas del transmisor

Variable HART	Transmitida mediante	Comentarios
Variable primaria (PV)	Salida primaria de mA	Si se cambia una asignación, la otra cambia automáticamente, y viceversa.
Variable secundaria (SV)	No asociada con una salida	Se debe configurar la SV directamente, y el valor de la SV está disponible solo mediante comunicación digital.

Tabla 6-14: Variables HART y salidas del transmisor (continuación)

Variable HART	Transmitida mediante	Comentarios
Variable terciaria (TV)	Salida de frecuencia (si su transmisor la tiene)	Si se cambia una asignación, la otra cambia automáticamente, y viceversa. Si su transmisor no tiene una salida de frecuencia, se debe configurar la TV directamente, y el valor de la TV está disponible solo mediante comunicación digital.
Variable cuaternaria (QV)	No asociada con una salida	Se debe configurar la QV directamente, y el valor de la QV está disponible solo mediante comunicación digital.

6.6.2 Configuración de las comunicaciones HART/RS-485

Indicador	OFF-LINE MAINT > OFF-LINE CONFIG > COMM
ProLink II	ProLink > Configuration > Device > Digital Comm Settings > HART Address ProLink > Configuration > RS-485
ProLink III	Device Tools > Configuration > Communications > Communications (HART)
Comunicador de Campo	Configure > Manual Setup > Inputs/Outputs > Communications > HART Communications

Información general

Los parámetros de comunicación HART/RS-485 soportan comunicaciones HART con terminales RS-485 del transmisor.

Los parámetros de comunicación HART/RS-485 incluyen:

- Protocolo
- Dirección HART (Dirección de sondeo)
- Paridad, Bits de paro y Velocidad de transmisión

Restricción

El transmisor usa los mismos terminales RS-485 para comunicaciones HART/RS-485, Modbus RTU, y Modbus ASCII. Todas las solicitudes de conexión RS-485 deben usar el mismo protocolo y los mismos parámetros de conexión configurados en el transmisor.

Procedimiento

1. Configure el Protocolo en HART/RS-485.
2. Configure la Velocidad de transmisión para que coincida con la velocidad de transmisión que se usará en el controlador maestro HART.
3. Configure la Paridad para que coincida con la paridad que se usará en el controlador maestro HART.
4. Configure los Bits de paro para que coincidan con la configuración de bits de paro que se usará en el controlador maestro HART.
5. Configure la Dirección de HART con un valor único de su red.

Los valores de dirección válidos están entre 0 y 15. Generalmente se utiliza la dirección predeterminada (0), a menos que usted esté en un entorno multipunto.

Consejo

Los dispositivos que utilicen el protocolo HART para comunicarse con el transmisor pueden utilizar la dirección HART o la etiqueta HART (Etiqueta (tag) virtual) para identificar el transmisor. Configure una o las dos, según lo requieran sus otros dispositivos HART.

6.6.3 Configuración de las comunicaciones Modbus/RS-485

Indicador	OFF-LINE MAINT > OFF-LINE CONFIG > COMM
ProLink II	ProLink > Configuration > Device > Digital Comm Settings
ProLink III	Device Tools > Configuration > Communications > RS-485 Terminals
Comunicador de Campo	Configure > Manual Setup > Inputs/Outputs > Communications > Set Up RS-485 Port

Información general

Los parámetros de comunicación Modbus/RS-485 controlan la comunicación Modbus con los terminales RS-485 del transmisor.

Los parámetros de comunicación Modbus/RS-485 incluyen:

- Desactivación de Modbus ASCII
- Protocolo
- Dirección Modbus (Dirección de esclavo)
- Paridad, Bits de paro y Velocidad de transmisión
- Orden de bytes de punto flotante
- Retardo adicional de la respuesta de comunicación

Restricción

Para configurar un Orden de bytes de punto flotante o un Retardo adicional de la respuesta de comunicación, debe utilizar ProLink II.

Procedimiento

1. Establezca la Desactivación de Modbus ASCII según lo desee.

El soporte de Modbus ASCII limita la configuración de direcciones disponibles para la dirección del transmisor de Modbus.

Soporte de Modbus ASCII	Direcciones de Modbus disponibles
Desactivado	1 a 127, excepto 111 (111 se reserva para el puerto de servicio)
Activado	1 a 15, 32 a 47, 64 a 79, y 96 a 110

2. Ajuste el Protocolo para que coincida con el protocolo que utiliza su host Modbus/RS-485.

Options	Description
Modbus RTU (predeterminado)	Comunicación de 8 bits

Options	Description
Modbus ASCII	Comunicación de 7 bits

Si el soporte para Modbus ASCII está desactivado, debe usar Modbus RTU.

3. Establezca la Dirección de Modbus en un valor único de red.
4. Establezca Paridad, Bits de paro y Velocidad de transmisión según sea apropiado para su red.
5. Establezca la Orden de bytes de punto flotante para que coincida con el orden de bytes utilizado por su host Modbus.

Código	Orden de bytes
0	1 a 2 3 a 4
1	3 a 4 1 a 2
2	2 a 1 4 a 3
3	4 a 3 2 a 1

Consulte la [Tabla 6-15](#) para la estructura de los bytes 1, 2, 3 y 4.

Tabla 6-15: Estructura de bits de los bytes de punto flotante

Byte	Bits	Definición
1	SEEEEEEE	S=Signo E=Exponente
2	EMMMMMMM	E=Exponente M=Mantisa
3	MMMMMMMM	M=Mantisa
4	MMMMMMMM	M=Mantisa

6. (Opcional) Establezca el Retardo adicional de la respuesta de comunicación en “unidades de retardo.”

Una unidad de retardo es 2/3 del tiempo requerido para transmitir un caracter, calculado para el puerto utilizado actualmente y los parámetros de transmisión del caracter. Los valores válidos están en un rango de 1 a 255.

Se utiliza el Retardo adicional de respuesta de comunicación para sincronizar la comunicación Modbus con los hosts que funcionan a una menor velocidad que el transmisor. El valor especificado aquí será agregado a cada respuesta que el transmisor envíe al host.

Consejo

No ajuste el Retardo adicional de respuesta de comunicación a menos que su host Modbus lo requiera.

6.6.4 Configuración de la Acción de fallo de comunicación digital

Indicador	<i>No disponible</i>
ProLink II	ProLink > Configuration > Device > Digital Comm Settings > Digital Comm Fault Setting
ProLink III	Device Tools > Configuration > Fault Processing
Comunicador de Campo	Configure > Alert Setup > I/O Fault Actions > Comm Fault Action

Información general

La Acción de fallo de comunicación digital especifica los valores que serán transmitidos mediante comunicación digital si el transmisor encuentra una condición de fallo interno.

Procedimiento

Establezca la Acción de fallo de comunicación digital según lo desee.

La configuración predeterminada es Ninguna.

Opciones para la Acción de fallo de comunicación digital

Tabla 6-16: Opciones para la Acción de fallo de comunicación digital

Etiqueta			Descripción
ProLink II	ProLink III	Comunicador de Campo	
Aumentar la escala	Upscale	Aumentar la escala	<ul style="list-style-type: none"> Los valores de las variables de proceso indican que el valor es mayor que el límite superior del sensor. Los totalizadores dejan de incrementarse.
Reducir la escala	Downscale	Reducir la escala	<ul style="list-style-type: none"> Los valores de las variables de proceso indican que el valor es mayor que el límite superior del sensor. Los totalizadores dejan de incrementarse.
Ajuste del cero	Zero	IniZero-All 0	<ul style="list-style-type: none"> Las variables de caudal toman el valor que representa un caudal de 0 (cero). La densidad se transmite como 0. La temperatura se transmite como 0 °C, o el equivalente si se utilizan otras unidades (v.g., 32 °F). La ganancia de la bobina impulsora se transmite como se mide. Los totalizadores dejan de incrementarse.
Not-a-Number (NAN) (no es un número)	Not a Number	Not-a-Number (no es un número)	<ul style="list-style-type: none"> Las variables de proceso son transmitidas como IEEE NAN. La ganancia de la bobina impulsora se transmite como se mide. Los enteros escalados Modbus son transmitidos como Max Int. Los totalizadores dejan de incrementarse.

Tabla 6-16: Opciones para la Acción de fallo de comunicación digital (continuación)

Etiqueta			Descripción
ProLink II	ProLink III	Comunicador de Campo	
Caudal a cero	Flow to Zero	IntZero-Flow 0	<ul style="list-style-type: none"> • Los caudales se transmiten como 0. • Otras variables de proceso son transmitidas como se miden. • Los totalizadores dejan de incrementarse.
Ninguno (predeterminado)	None	Ninguno (predeterminado)	<ul style="list-style-type: none"> • Todas las variables de proceso son transmitidas como se miden. • Los totalizadores se incrementan si están en ejecución.

 **¡PRECAUCIÓN!**

Si configura mA Output Fault Action (Acción de fallo de la salida de mA) o Frequency Output Fault Action (Acción de fallo de la salida de frecuencia) a None (Ninguna), asegúrese de configurar Digital Communications Fault Action (Acción de fallo de comunicación digital) a None (Ninguna). Si no lo hace, la salida no transmitirá los datos reales del proceso, y esto puede ocasionar errores de medición o consecuencias no deseadas para su proceso.

Restricción

Si usted configuró Digital Communications Fault Action (Acción de fallo de comunicación digital) a NAN, no puede configurar mA Output Fault Action (Acción de fallo de la salida de mA) o Frequency Output Fault Action (Acción de fallo de la salida de frecuencia) a None (Ninguna). Si intenta hacer esto, el transmisor no aceptará la configuración.

7 Terminación de la configuración

Temas que se describen en este capítulo:

- *Prueba o ajuste del sistema mediante la simulación del sensor*
- *Realizar una copia de respaldo de la configuración del transmisor*
- *Activación de la protección contra escritura en la configuración del transmisor*

7.1 Prueba o ajuste del sistema mediante la simulación del sensor

Use la simulación del sensor para probar la respuesta del sistema a diferentes condiciones del proceso, incluso condiciones de límites, condiciones de problemas, condiciones de alarma, o para ajustar el lazo.

Restricción

La simulación del sensor está disponible sólo en sistemas con procesador central mejorado.

Prerrequisitos

Antes de activar la simulación del sensor, asegúrese de que el proceso pueda tolerar los efectos de los valores de proceso simulados.

Procedimiento

1. Vaya al menú de simulación del sensor.

Herramienta de comunicación	Ruta del menú
Indicador	No disponible
ProLink II	ProLink > Configuración > Simulación del sensor
ProLink III	Herramientas del dispositivo > Diagnósticos > Pruebas > Simulación del sensor
Comunicador de Campo	Herramientas de servicio > Simular > Simular el sensor

2. Activar simulación del sensor.
3. Para el caudal másico, establezca Forma de onda según el valor deseado e introduzca los valores requeridos.

Opción	Valores requeridos
Fijo	Valor fijo
Diente de sierra	Periodo Mínimo Máximo

Opción	Valores requeridos
Senoidal	Periodo Mínimo Máximo

4. Para la densidad, establezca Forma de onda según el valor deseado e introduzca los valores requeridos.

Opción	Valores requeridos
Fijo	Valor fijo
Diente de sierra	Periodo Mínimo Máximo
Senoidal	Periodo Mínimo Máximo

5. Para la temperatura, establezca Forma de onda según el valor deseado e introduzca los valores requeridos.

Opción	Valores requeridos
Fijo	Valor fijo
Diente de sierra	Periodo Mínimo Máximo
Senoidal	Periodo Mínimo Máximo

6. Observe la respuesta del sistema a los valores simulados y realice los cambios adecuados en la configuración del transmisor o en el sistema.
7. Modifique los valores simulados y repita el proceso.
8. Cuando haya finalizado con el proceso de prueba o ajuste, desactive la simulación del sensor.

7.1.1 Simulación del sensor

La simulación del sensor le permite probar el sistema o sintonizar el lazo sin tener que crear la condición de prueba en su proceso. Cuando la simulación del sensor está habilitada, el transmisor transmite los valores simulados para caudal másico, densidad y temperatura, y ejecuta todas las acciones adecuadas. Por ejemplo, el transmisor podría aplicar un cutoff, activar un evento o emitir una alarma.

Cuando la simulación del sensor está habilitada, los valores simulados se almacenan en las mismas ubicaciones de memoria usadas para los datos de proceso provenientes del sensor. Entonces, los valores simulados se usarán en todo el funcionamiento del transmisor. Por ejemplo, la simulación del sensor afectará:

- Todos los valores de caudal másico, temperatura y densidad mostrados en el indicador o transmitidos mediante las salidas o mediante comunicación digital
- Los valores de total e inventario de masa
- Todos los cálculos y datos de volumen, incluyendo valores transmitidos, totales de volumen e inventarios de volumen
- Todos los valores de masa, temperatura, densidad o volumen registrados en el Data Logger (Registrador de datos)

La simulación del sensor no afecta los valores de diagnóstico.

A diferencia de los valores reales de caudal másico y densidad, los valores simulados no son compensados por temperatura (ajustados para el efecto de la temperatura de los tubos de caudal del sensor).

7.2 Realizar una copia de respaldo de la configuración del transmisor

ProLink II y ProLink III proporcionan una función de carga/descarga de configuración que le permite guardar conjuntos de configuración a su PC. Esto le permite realizar copias de seguridad y restaurar la configuración de su transmisor. También es una forma cómoda de replicar una configuración en distintos dispositivos.

Prerrequisitos

Uno de los siguientes:

- Una conexión activa desde ProLink II
- Una conexión activa desde ProLink III

Restricción

Esta función no está disponible con otras herramientas de comunicación.

Procedimiento

- Para realizar una copia de seguridad de la configuración del transmisor con ProLink II:
 1. Seleccione Archivo > Cargar desde Xmtr a archivo.
 2. Especifique un nombre y una ubicación para el archivo de copia de seguridad, y haga clic en Guardar.
 3. Seleccione las opciones que desea incluir en el archivo de copia de seguridad y haga clic en Descargar configuración.
- Para realizar una copia de seguridad de la configuración del transmisor con ProLink III:
 1. Seleccione Herramientas del dispositivo > Transferencia de configuración > Guardar o cargar los datos de configuración.
 2. En la casilla del grupo Configuración, seleccione los datos de configuración que desea guardar.
 3. Haga clic en Guardar, luego especifique un nombre de archivo y la ubicación en su ordenador.

4. Haga clic en Comenzar a guardar.

El archivo de configuración se guardará con el nombre especificado en la ubicación especificada. Se guardará como archivo de texto y podrá leerse con cualquier editor de texto.

7.3 Activación de la protección contra escritura en la configuración del transmisor

Indicador	MANT. FUERA DE LÍNEA > CONFIG. > BLOQUEAR
ProLink II	ProLink > Configuración > Dispositivo > Activar protección contra escritura
ProLink III	Device Tools > Configuration > Write-Protection
Comunicador de Campo	Configurar > Configuración manual > Parámetros de información > Información del transmisor > Protección contra escritura

Información general

Si el transmisor está protegido contra escritura, la configuración se bloquea y nadie puede cambiarla hasta que se desbloquee. Esto impide que se produzcan cambios accidentales o no autorizados en los parámetros de configuración del transmisor.

8 Instalación de la aplicación Pesos y medidas

Temas que se describen en este capítulo:

- [Aplicación Pesos y medidas](#)
- [Configuración de la aplicación Pesos y medidas con ProLink II](#)
- [Configuración de la aplicación Pesos y medidas con ProLink III](#)

La información de este capítulo es útil solo si pidió su transmisor con la aplicación Pesos y medidas.

8.1 Aplicación Pesos y medidas

La aplicación Pesos y medidas se usa para proporcionar datos de proceso reglamentarios para las aplicaciones de transferencia de custodia cuando se utiliza un método aprobado para leer u obtener la medición.

Agencias regulatorias

Cuando se la instala, configura y utiliza según las recomendaciones de Micro Motion, la aplicación Pesos y medidas está certificada por las siguientes agencias regulatorias:

- NTEP (Programa Nacional de Evaluación de Tipos). Los requerimientos del NTEP se aplican solo en los Estados Unidos y Canadá.
- OIML (Organización de Metrología Legal). Los requisitos de la OIML se aplican en el resto del mundo.

Según la agencia regulatoria que rija su instalación, deberán aplicarse distintos métodos de instalación, configuración y operación.

Protegido y desprotegido

Cuando se instala la aplicación Pesos y medidas, el transmisor siempre estará “protegido” o “desprotegido.” El transmisor sale de la fábrica en modo no protegido, con la alarma de estado A027: violación de seguridad activa. Además, se puede desactivar la medición de caudal. Los datos de medición de un transmisor no protegido no pueden usarse para aplicaciones de transferencia de custodia.

Para borrar la alarma y activar la medición de caudal, debe configurar la aplicación Pesos y medidas y proteger el transmisor. Cuando el transmisor está protegido, la alarma se borrará y la medición de caudal se activará automáticamente.

Tipos y requerimientos de seguridad

Antes de usar el transmisor para la medición de Pesos y medidas, deben implementarse la seguridad metrológica y la seguridad física.

Seguridad metrológica La seguridad metrológica protege al transmisor contra todos los cambios que podrían afectar la medición. Esto incluye cambios en la configuración y algunos procedimientos de mantenimiento.

Micro Motion implementa la seguridad metrológica a través de la “seguridad del software.” La seguridad del software es una configuración interna del transmisor que desactiva de forma programática las acciones prohibidas. La seguridad del software se puede activar o desactivar desde ProLink II y ProLink III. En términos prácticos, la seguridad del software ofrece protección completa contra cambios o acciones no autorizadas.

Seguridad física

La seguridad física se implementa a través de un sello instalado por un inspector certificado de Pesos y medidas. El sello evita el acceso a los terminales del puerto de servicio. Si bien el sello se puede romper fácilmente, solo un inspector de Pesos y medidas puede reemplazarlo. De esta forma, es más fácil detectar si se ha violado la seguridad. Si el sello no está intacto, las mediciones del transmisor no serán válidas para la transferencia de custodia.

Métodos de configuración

Debe usar ProLink II o ProLink III y una conexión al puerto de servicio para configurar los parámetros de Pesos y medidas.

8.2 Configuración de la aplicación Pesos y medidas con ProLink II

Cuando su transmisor está configurado para cumplir con los requisitos de OIML o NTEP y está “protegido,” ciertos datos de medición del transmisor están aprobados para las aplicaciones de Pesos y medidas.

Prerrequisitos

Importante

Revise los requisitos de Pesos y medidas de su ubicación y asegúrese de cumplir con todos los requisitos locales, además de los requisitos de OIML o NTEP.

Si su instalación lo requiere, coordine la visita in situ de un inspector de Pesos y medidas certificado y asegúrese de que esté presente para las secciones adecuadas de este procedimiento.

Asegúrese de que el transmisor esté listo para ser protegido (es decir, que esté configurado según lo deseado y que se hayan realizado todas las pruebas y ajustes apropiados). Después de proteger el transmisor, no podrá realizar ningún cambio en la configuración, se deshabilitarán las acciones de mantenimiento y también algunas acciones del operador.

Procedimiento

1. Realice una conexión a un puerto de servicio de ProLink II a su transmisor.
2. Navegue hasta el menú Pesos y medidas: ProLink > Configuración > Sistema.
3. Configure Aprobación según la agencia regulatoria apropiada para su aplicación.

Opción	Descripción
NTEP	Agencia regulatoria para los Estados Unidos y Canadá

Opción	Descripción
OIML	Agencia regulatoria para el resto de las áreas del mundo

4. Configure las Opciones de reinicio del totalizador según lo desee.

Opción	Descripción
No puede reiniciarse desde la pantalla y las comunicaciones digitales	Cuando el transmisor está protegido, los totalizadores no pueden reiniciarse desde la pantalla del transmisor o mediante las comunicaciones digitales.
Puede reiniciarse solo desde las comunicaciones digitales	Cuando el transmisor está protegido, debe usar las comunicaciones digitales para reiniciar los totalizadores.
Puede reiniciarse desde la pantalla y las comunicaciones digitales	Cuando el transmisor está protegido, puede usar la pantalla del transmisor o las comunicaciones digitales para reiniciar los totalizadores.
Puede reiniciarse solo desde la pantalla	Cuando el transmisor está protegido, debe usar la pantalla del transmisor para reiniciar los totalizadores.

“Comunicaciones digitales” se refiere a cualquier método que utilice comunicaciones Modbus o HART para interactuar con el transmisor. Esto incluye ProLink II, ProLink III, el Comunicador de Campo y cualquier host.

5. Si su instalación lo requiere, configure sus transmisores para dos salidas de frecuencia y para que operen en modo Cuadratura.
- Seleccione ProLink > Configuración > Canal.
 - Configure el Tipo de asignación del Canal B como Salida de frecuencia y haga clic en Aplicar.
 - Configure el Tipo de asignación del Canal C como Salida de frecuencia y haga clic en Aplicar.
 - Seleccione ProLink > Configuración > Frecuencia y configure el Modo de salida de frecuencia como Cuadratura.
6. Si su instalación lo requiere, active la Contraseña de menú de alarma para la pantalla: ProLink > Configuración > Pantalla.

La opción Contraseña del menú de alarma es obligatoria según la ley alemana para la aprobación de tipo PTB en aplicaciones de gas, y puede ser obligatoria en otros lugares en otros tipos de aplicaciones.

7. Si su instalación lo requiere, lea y registre los valores de suma de verificación del firmware del transmisor y el procesador central: ProLink > Configuración > Dispositivo.

Los valores de suma de verificación para el firmware del transmisor y firmware del procesador central deben leerse durante el comisionamiento del medidor para cumplir con los requerimientos de Pesos y Medidas para aplicaciones de gas en Alemania. También pueden ser útiles para informes de prueba de MID/Welmecc 7.2.

8. Si su instalación lo requiere, configure Ajuste del cero de verificación in situ (FVZ) como variable del indicador, y luego observe y registre el valor actual de FVZ: ProLink > Configuración > Pantalla.

FVZ es una variable de diagnóstico que supervisa el valor de ajuste del cero durante un periodo de 3 minutos. Debe leerse durante el comisionamiento del medidor para cumplir con los requisitos de MID para aplicaciones de Pesos y medidas de la

directiva de instrumentos de medición (MID) 2004/22/EC. Para obtener instrucciones detalladas, consulte su documentación de procedimientos operativos estándar.

9. Habilite la seguridad del software:
 - a. Seleccione Complementos > Activar/desactivar transferencia de custodia.
 - b. Haga clic en Activar transferencia de custodia.

Importante

Según los requisitos locales, es posible que este paso deba ser presenciado por un inspector de Pesos y medidas certificado.

Después de este paso, el transmisor estará en una condición de seguridad metrológica (seguridad de medición). El transmisor realiza las siguientes acciones:

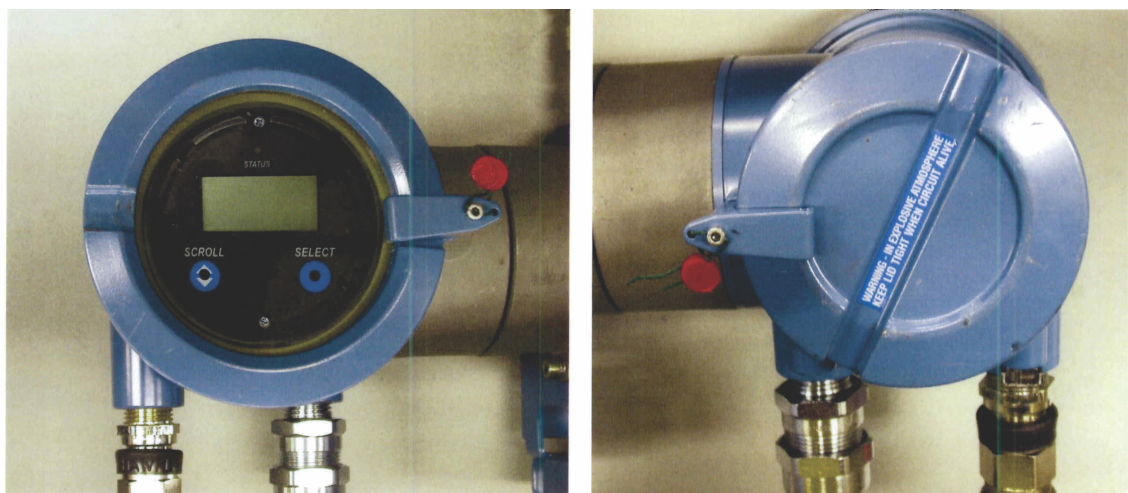
- Asegurar todos los parámetros de medición. Puede leer las configuraciones actuales, pero no puede cambiarlas.
- Borrar el estado de alarma A027: violación de seguridad

10. Instalar el sello físico.

Importante

En la mayoría de las instalaciones, el sello físico es un sello del cable que debe ser instalado por un inspector de Pesos y medidas certificado. El inspector proporcionará el sello. El sello físico se inserta a través de las arandelas de seguridad en el transmisor (si están disponible en su transmisor).

Figura 8-1: Ejemplo de arandela de seguridad y sello en el transmisor



8.3 Configuración de la aplicación Pesos y medidas con ProLink III

Cuando su transmisor está configurado para cumplir con los requisitos de OIML o NTEP y está “protegido,” ciertos datos de medición del transmisor están aprobados para las aplicaciones de Pesos y medidas.

Prerrequisitos

Importante

Revise los requisitos de Pesos y medidas de su ubicación y asegúrese de cumplir con todos los requisitos locales, además de los requisitos de OIML o NTEP.

Si su instalación lo requiere, coordine la visita in situ de un inspector de Pesos y medidas certificado y asegúrese de que esté presente para las secciones adecuadas de este procedimiento.

Asegúrese de que el transmisor esté listo para ser protegido (es decir, que esté configurado según lo deseado y que se hayan realizado todas las pruebas y ajustes apropiados). Después de proteger el transmisor, no podrá realizar ningún cambio en la configuración, se deshabilitarán las acciones de mantenimiento y también algunas acciones del operador.

Procedimiento

1. Realice una conexión a un puerto de servicio de ProLink III a su transmisor.
2. Seleccione Device Tools > Configuration > Weights & Measures y configure Aprobación según la agencia regulatoria apropiada para su aplicación.

Opción	Descripción
NTEP	Agencia regulatoria para los Estados Unidos y Canadá
OIML	Agencia regulatoria para el resto de las áreas del mundo

3. Seleccione Device Tools > Configuration > Totalizer Control Methods y configure los métodos de control del totalizador según lo desee.

Parámetro	Opción
Reiniciar los totalizadores desde la pantalla	<ul style="list-style-type: none"> • Activada: puede reiniciar los totalizadores desde la pantalla con el transmisor protegido o desprotegido. • Desactivada: puede reiniciar los totalizadores desde la pantalla solo si el transmisor está protegido.
Reiniciar totalizadores a través de comunicaciones digitales	<ul style="list-style-type: none"> • Activada: puede reiniciar los totalizadores mediante comunicaciones digitales con el transmisor protegido o desprotegido. • Desactivada: puede reiniciar los totalizadores mediante comunicaciones digitales solo si el transmisor está protegido.

“Comunicaciones digitales” se refiere a cualquier método que utilice comunicaciones Modbus o HART para interactuar con el transmisor. Esto incluye ProLink II, ProLink III, el Comunicador de Campo y cualquier host.

4. Si su instalación lo requiere, configure sus transmisores para dos salidas de frecuencia y para que operen en modo Cuadratura.
 - a. Seleccione Device Tools > Configuration > I/O > Channels.
 - b. Para el Canal B, configure Channel Type como Salida de frecuencia y haga clic en Aplicar.

- c. Para el Canal C, configure Channel Type como Salida de frecuencia y haga clic en Aplicar.
 - d. Seleccione Device Tools > Configuration > I/O > Outputs > Modo de salida de frecuencia y luego Cuadratura.
5. Si su instalación lo requiere, seleccione Device Tools > Configuration > Transmitter Display > Display Security y luego active y configure una contraseña para el menú de la alarma.

La seguridad para el menú de la alarma es obligatoria según la ley alemana para la aprobación de tipo PTB en aplicaciones de gas.

6. Si su instalación lo requiere, seleccione Device Tools > Device Information, y luego lea y registre los valores de suma de verificación del firmware del transmisor y el procesador central.

Los valores de suma de verificación para el firmware del transmisor y firmware del procesador central deben leerse durante el comisionamiento del medidor para cumplir con los requerimientos de Pesos y Medidas para aplicaciones de gas en Alemania. También pueden ser útiles para informes de prueba de MID/WelmeC 7.2.

7. Si su instalación lo requiere, supervise el valor de ajuste del cero de su sistema:
- a. Seleccione Device Tools > Configuration > Transmitter Display > Display Variables y configure Field Verification Zero (FVZ) como variable de pantalla.
 - b. En el indicador del transmisor, lea y registre el valor actual de FVZ.

FVZ es una variable de diagnóstico que supervisa el valor de ajuste del cero durante un periodo de 3 minutos. Debe leerse durante el comisionamiento del medidor para cumplir con los requisitos de MID para aplicaciones de Pesos y medidas de la directiva de instrumentos de medición (MID) 2004/22/EC. Para obtener instrucciones detalladas, consulte su documentación de procedimientos operativos estándar.

8. Active la seguridad del software: Device Tools > Configuration > Weights & Measures > Software Security.

Importante

Según los requisitos locales, es posible que este paso deba ser presenciado por un inspector de Pesos y medidas certificado.

Después de este paso, el transmisor estará en una condición de seguridad metrológica (seguridad de medición). El transmisor realiza las siguientes acciones:

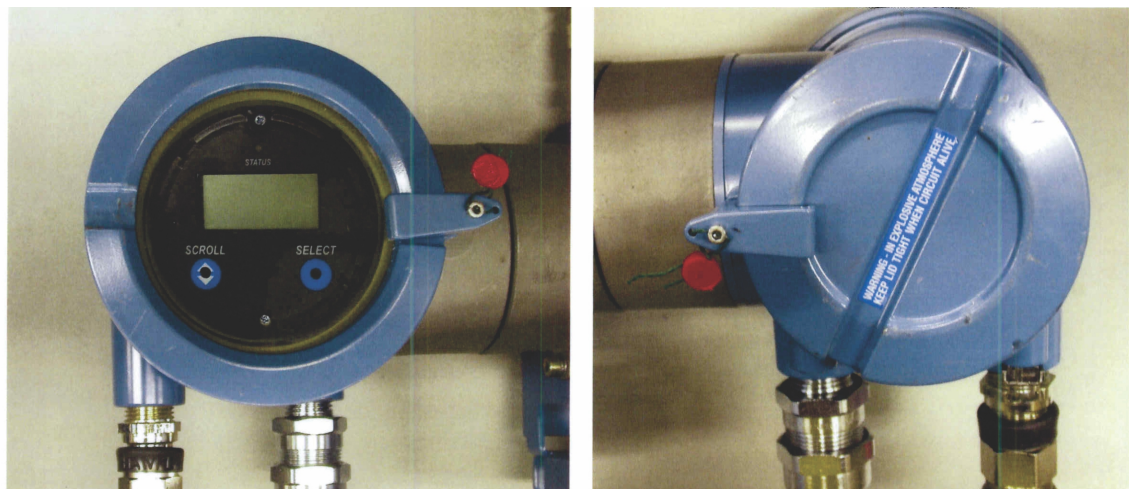
- Asegurar todos los parámetros de medición. Puede leer las configuraciones actuales, pero no puede cambiarlas.
- Borrar el estado de alarma A027: violación de seguridad

9. Instalar el sello físico.

Importante

En la mayoría de las instalaciones, el sello físico es un sello del cable que debe ser instalado por un inspector de Pesos y medidas certificado. El inspector proporcionará el sello. El sello físico se inserta a través de las arandelas de seguridad en el transmisor (si están disponible en su transmisor).

Figura 8-2: Ejemplo de arandela de seguridad y sello en el transmisor



Sección III

Operaciones, mantenimiento y resolución de problemas

Capítulos incluidos en esta sección:

- *Funcionamiento del transmisor*
- *Opere el transmisor con la aplicación Pesos y medidas*
- *Soporte de medición*
- *Solución de problemas*

9 Funcionamiento del transmisor

Temas que se describen en este capítulo:

- *Registro de las variables del proceso*
- *Visualización de las variables del proceso*
- *Ver el estado del transmisor con el LED de estado*
- *Visualización y reconocimiento de alarmas de estado*
- *Lea los valores de totalizadores e inventarios*
- *Inicio y detención de totalizadores e inventarios*
- *Reinicio de los totalizadores*
- *Reinicio de los inventarios*

9.1 Registro de las variables del proceso

Micro Motion sugiere que registre las mediciones de variables del proceso específicas, incluso del rango aceptable de mediciones en condiciones de operación normales. Estos datos lo ayudarán a reconocer cuando las variables del proceso sean inusualmente altas o bajas, y también lo ayudarán a diagnosticar y solucionar problemas de aplicaciones con una mayor eficacia.

Procedimiento

Registre las siguientes variables del proceso en condiciones normales de operación:

Variable del proceso	Medición		
	Promedio típico	Promedio alto	Promedio bajo
Caudal			
Densidad			
Temperatura			
Frecuencia de tubo			
Voltaje de pickoff			
Ganancia de la bobina impulsora			

9.2 Visualización de las variables del proceso

Indicador	Deslícese hasta la variable del proceso deseada. Si la función Autodesplazamiento está habilitada, puede esperar hasta que la variable del proceso aparezca. Consulte la Sección 9.2.1 para obtener más información.
ProLink II	ProLink > Variables del proceso ProLink > Variables del proceso API (aplicación de medición de petróleo) ProLink > Variables del proceso CM (aplicación de medición de concentración)
ProLink III	Vea la variable deseada en la pantalla principal, en Variables del proceso. Consulte la Sección 9.2.2 para obtener más información.
Comunicador de Campo	General > Accesos directos > Variables > Variables del proceso

Información general

Las variables del proceso proporcionan información sobre el estado del fluido del proceso, como la velocidad del caudal, la densidad y la temperatura, así como también proporciona el tiempo total de funcionamiento. Las variables del proceso también proporcionan datos sobre la operación del medidor de caudal, como ganancia de la bobina impulsora y voltaje de pickoff. Esta información se puede utilizar para comprender y resolver problemas del proceso.

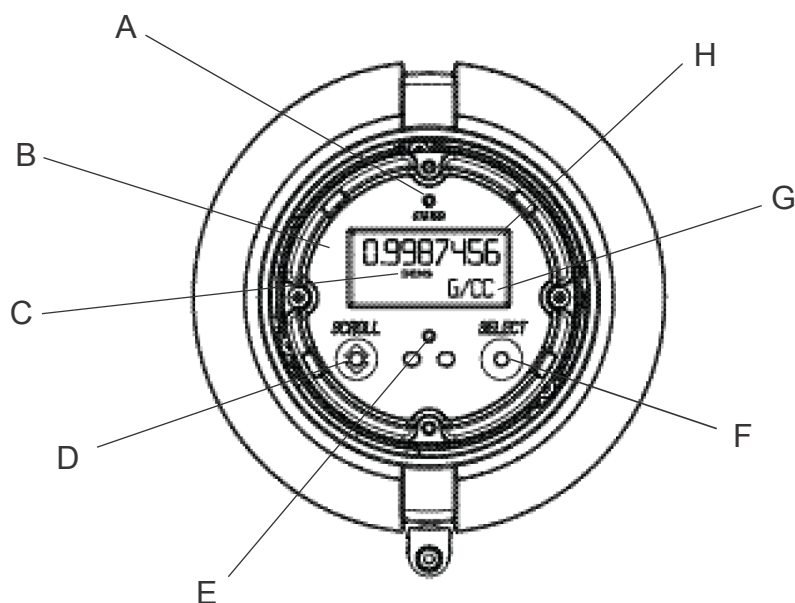
9.2.1 Vea las variables del proceso con la pantalla

Vea las variables del proceso deseadas.

Si está usando la pantalla del transmisor, en forma predeterminada, la pantalla muestra el caudal másico, el total másico, el caudal volumétrico, el total volumétrico, la temperatura, la densidad y la ganancia de la bobina impulsora. La pantalla informa el nombre abreviado de la variable del proceso (por ejemplo, DENS para densidad), el valor actual de esa variable del proceso y la unidad de medición asociada (por ejemplo, G/CM3).

Si lo desea, puede configurar la pantalla para mostrar otras variables del proceso, por ejemplo, totalizadores e inventarios.

Si la función de Autodesplazamiento está habilitada, la pantalla muestra una lista circular de las variables configuradas en la pantalla y muestra cada variable durante los segundos que indique el usuario.

Figura 9-1: Funciones de la pantalla del transmisor

- A. LED de estado
- B. Pantalla (panel de LCD)
- C. Variable del proceso
- D. Interruptor óptico para Desplazamiento
- E. Indicador del interruptor óptico: se enciende en rojo cuando las funciones Desplazamiento o Seleccionar están activadas
- F. Interruptor óptico para Seleccionar
- G. Unidad de medición para variable del proceso
- H. Valor actual de la variable del proceso

9.2.2 Visualización de las variables del proceso con ProLink III

Cuando se conecta a un dispositivo, las variables del proceso se muestran en la pantalla principal de ProLink III.

Procedimiento

Vea las variables del proceso deseadas.

Consejo

ProLink III le permite elegir las variables del proceso que aparecen en la pantalla principal. También puede elegir ver los datos en vista de Indicador analógico o en vista digital y personalizar la configuración del indicador. Para obtener más información, consulte el manual del usuario de ProLink III.

9.3 Ver el estado del transmisor con el LED de estado

El LED de estado muestra la condición de la alarma actual del transmisor. El LED de estado está ubicado en la parte frontal del transmisor.

Observe el LED de estado.

- Si el transmisor tiene una pantalla, puede ver el LED de estado con la tapa del alojamiento del transmisor en su lugar.
- Si su transmisor no tiene pantalla, no tiene un LED de estado. Esta opción no está disponible.

Para interpretar el LED de estado, consulte la tabla siguiente.

Restricción

Si la opción de Destello del LED está desactivada, el LED de estado destellará solo durante la calibración. No destellará para indicar una alarma no reconocida.

Tabla 9-1: Condiciones del LED de estado

Comportamiento del LED	Condición de la alarma	Descripción
Verde continuo	No hay alarma	Operación normal
Verde destellante	No hay alarma activa	La alarma activa anteriormente no ha sido reconocida
Amarillo continuo	Alarma de prioridad baja activa	La alarma ha sido reconocida
Amarillo destellante	Alarma de prioridad baja activa	La alarma no ha sido reconocida
Rojo continuo	Alarma de prioridad alta activa	La alarma ha sido reconocida
Rojo destellante	Alarma de prioridad alta activa	La alarma no ha sido reconocida

9.4 Visualización y reconocimiento de alarmas de estado

El transmisor emite alarmas cuando una variable del proceso excede sus límites definidos o cuando el transmisor detecta una condición de fallo. Puede ver alarmas activas y reconocer alarmas.

9.4.1 Vea y reconozca alarmas con la pantalla

Puede ver una lista con todas las alarmas activas, o inactivas pero no reconocidas. Desde esta lista puede reconocer alarmas individuales.

Nota

Solo se muestran las alarmas tipo Fallo e Informativas. El transmisor filtra automáticamente las alarmas con el parámetro Status Alarm Severity (Severidad de alarmas de estatus) configurado a Ignore (Ignorar).

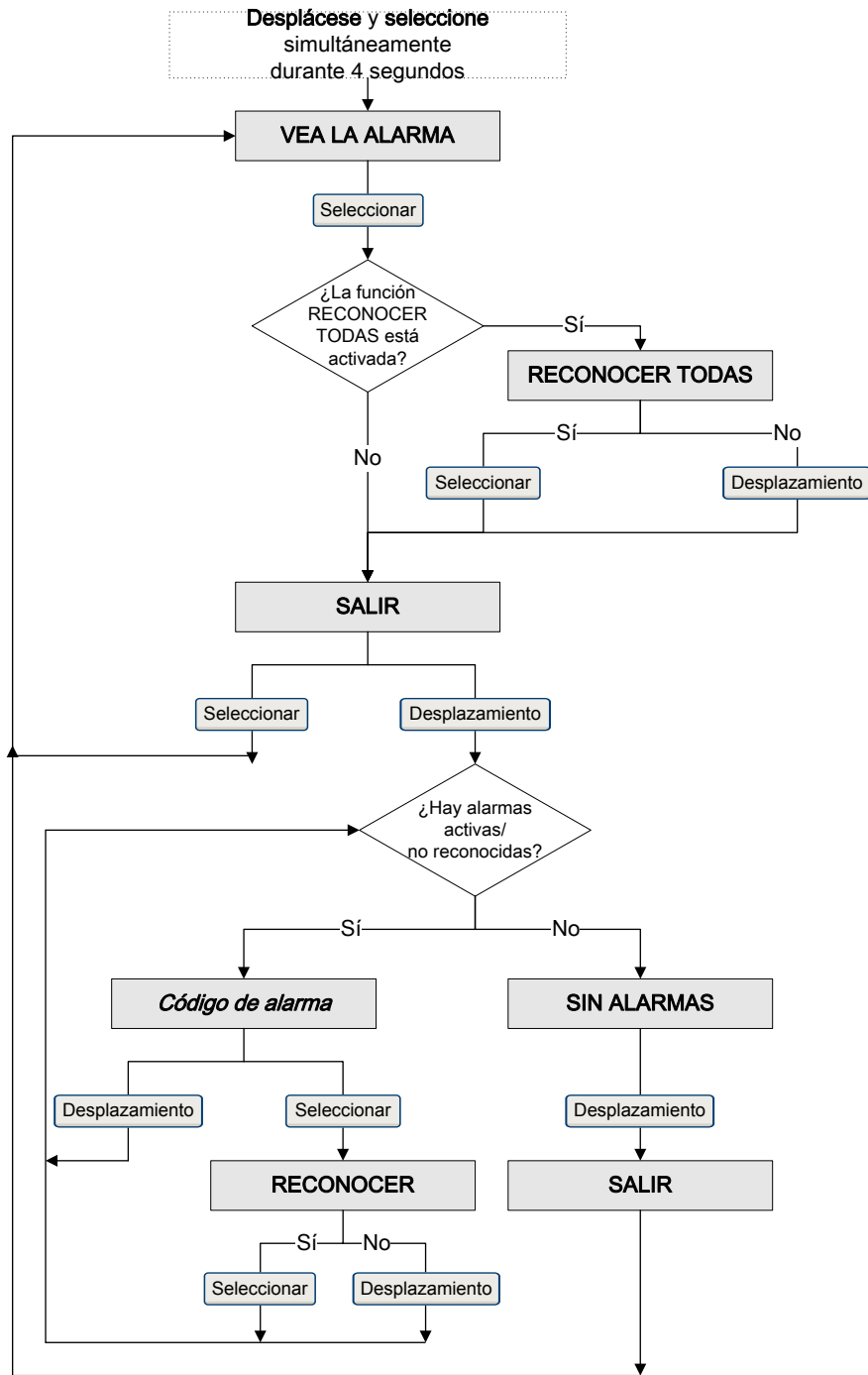
Prerrequisitos

El acceso del operador al menú de alarma debe estar activado (configuración predeterminada). Si el acceso del operador al menú de alarma está desactivado, debe usar otro método para ver o reconocer los estados de alarmas.

Procedimiento

Consulte la [Figura 9-2](#).

Figura 9-2: Use la pantalla para ver y reconocer los estados de alarmas



Requisitos posteriores

- Para borrar las siguientes alarmas, debe corregir el problema, reconocer la alarma, luego apagar y encender el transmisor: A001, A002, A010, A011, A012, A013, A018, A019, A022, A023, A024, A025, A028, A029, A031.
- Para todas las demás alarmas:

- Si la alarma está inactiva cuando se le reconoce, será eliminada de la lista.
- Si la alarma está activa cuando se le reconoce, será eliminada de la lista cuando se elimine la condición de la alarma.

9.4.2 Ve a y reconozca alarmas con ProLink II

Puede ver una lista con todas las alarmas activas, o inactivas pero no reconocidas. Desde esta lista puede reconocer alarmas individuales.

1. Seleccione ProLink > Registro de alarmas.
2. Seleccione el panel Prioridad alta o Prioridad baja.

Nota

El agrupamiento de las alarmas en estas dos categorías está codificado internamente y no está afectado por la Prioridad de alarma de estado.

Todas las alarmas activas o no reconocidas aparecen en la lista con alguno de los siguientes indicadores:

- Indicador rojo: la alarma está actualmente activa.
- Indicador verde: la alarma no está activa, pero tampoco está reconocida.

Nota

Solo se muestran las alarmas tipo Fallo e Informativas. El transmisor filtra automáticamente las alarmas con el parámetro Status Alarm Severity (Severidad de alarmas de estatus) configurado a Ignore (Ignorar).

3. Para reconocer una alarma, haga clic en la casilla Reconocer.

Requisitos posteriores

- Para borrar las siguientes alarmas, debe corregir el problema, reconocer la alarma, luego apagar y encender el transmisor: A001, A002, A010, A011, A012, A013, A018, A019, A022, A023, A024, A025, A028, A029, A031.
- Para todas las demás alarmas:
 - Si la alarma está inactiva cuando se le reconoce, será eliminada de la lista.
 - Si la alarma está activa cuando se le reconoce, será eliminada de la lista cuando se elimine la condición de la alarma.

9.4.3 Ve a y reconozca alertas con ProLink III

Puede ver una lista con todas las alertas activas, o inactivas pero no reconocidas. Desde esta lista, puede reconocer alertas individuales o seleccionar reconocer todas las alertas de una vez.

1. Ve a las alertas en la pantalla principal de ProLink III, en Alertas.

Todas las alarmas activas o no reconocidas aparecen en la lista y se muestran en la pantalla según las siguientes categorías:

Categoría	Descripción
Error: corregir ahora	Una falla en el medidor ha ocurrido y debe ser revisado inmediatamente.
Mantenimiento: corregir pronto	Ha ocurrido una condición que puede corregirse después.
Aviso: informativa	Ha ocurrido una condición que no requiere mantenimiento de su parte.

Notas

- Todas las alertas de fallos aparecen en la categoría Error: corregir ahora.
- Todas las alertas informativas aparecen en la categoría Mantenimiento: corregir pronto o en la categoría Aviso: informativa. La asignación de categorías está codificada internamente.
- El transmisor filtra automáticamente las alertas con la Prioridad de alerta configurada en Ignorar.

2. Para reconocer una sola alerta, seleccione la casilla Reconocer para esa alerta. Para reconocer todas las alertas a la vez, haga clic en Reconocer todas.

Requisitos posteriores

- Para borrar las siguientes alarmas, debe corregir el problema, reconocer la alarma, luego apagar y encender el transmisor: A001, A002, A010, A011, A012, A013, A018, A019, A022, A023, A024, A025, A028, A029, A031.
- Para todas las demás alarmas:
 - Si la alarma está inactiva cuando se le reconoce, será eliminada de la lista.
 - Si la alarma está activa cuando se le reconoce, será eliminada de la lista cuando se elimine la condición de la alarma.

9.4.4 Veá alarmas con Comunicador de Campo

Puede ver una lista con todas las alarmas activas, o inactivas pero no reconocidas.

- Para ver las alarmas activas o no reconocidas, pulse Herramientas de servicio > Alertas.

Todas las alarmas activas o no reconocidas aparecen en la lista.

Nota

Solo se muestran las alarmas tipo Fallo e Informativas. El transmisor filtra automáticamente las alarmas con el parámetro Status Alarm Severity (Severidad de alarmas de estatus) configurado a Ignore (Ignorar).

- Para ver las alarmas activas o no reconocidas, pulse Herramientas de servicio > Alertas > Actualizar alertas.

9.4.5 Datos de alarma en la memoria del transmisor

El transmisor mantiene tres conjuntos de datos para cada alarma emitida.

Para cada ocurrencia de alarma, los siguientes tres conjuntos de datos se mantienen en la memoria del transmisor:

- Lista de alertas
- Estadística de alertas

- Alertas recientes

Tabla 9-2: Datos de alarma en la memoria del transmisor

Estructura de datos de alarma	Acción del transmisor si ocurre la condición	
	Contenido	Eliminación
Lista de alertas	Según se determina por los bits de estatus de alarma, una lista de: <ul style="list-style-type: none"> • Todas las alarmas activas actualmente • Todas las alarmas activas anteriormente que no han sido reconocidas 	Se elimina y se vuelve a generar cada vez que se apaga y se enciende el transmisor.
Estadística de alertas	Un registro para cada alarma (por número de alarma) que ha ocurrido desde el último restablecimiento maestro. Cada registro contiene: <ul style="list-style-type: none"> • Un conteo de la cantidad de ocurrencias • Fecha y hora de la emisión y eliminación más recientes 	No se elimina; se mantiene aun después de apagar y encender el transmisor
Alertas recientes	50 emisiones o eliminaciones de alarma más recientes	No se elimina; se mantiene aun después de apagar y encender el transmisor

9.5 Lea los valores de totalizadores e inventarios

Indicador	Para leer un valor de totalizador o inventario desde la pantalla, se lo debe configurar como una variable de pantalla.
ProLink II	ProLink > Totalizer Control
ProLink III	Vea la variable deseada en la pantalla principal, en Variables del proceso.
Comunicador de Campo	Service Tools > Variables > Totalizer Control

Información general

Los totalizadores mantienen un rastreo de la cantidad total de masa o volumen medida por el transmisor desde la última restauración de totalizadores. Los inventarios mantienen un rastreo de la cantidad total de masa o volumen medida por el transmisor desde la última restauración de inventarios.

Consejo

Puede usar los inventarios para mantener un total continuo de masa o de volumen aunque restaure un totalizador múltiples veces.

9.6 Inicio y detención de totalizadores e inventarios

Indicador	Consulte la Sección 9.6.1 .
ProLink II	ProLink > Control de totalizadores > Iniciar ProLink > Control de totalizadores > Detener
ProLink III	Device Tools > Totalizer Control > Totalizer and Inventories > Start All Totals Device Tools > Totalizer Control > Totalizer and Inventories > Stop All Totals
Comunicador de Campo	Herramientas de servicio > Variables > Control de totalizadores > Todos los totalizadores > Iniciar totalizadores Herramientas de servicio > Variables > Control de totalizadores > Todos los totalizadores > Detener totalizadores

Información general

Al iniciar un totalizador, este realiza un seguimiento de la medición del proceso. En una aplicación típica, su valor aumenta junto con el caudal. Al detener un totalizador, este detiene el seguimiento de la medición del proceso y su valor no cambia con el flujo. Los inventarios se inician y detienen automáticamente cuando los totalizadores se inician y detienen, respectivamente.

Importante

Los totalizadores e inventarios se inician y detienen como grupo. Cuando inicia un totalizador, todos los otros totalizadores e inventarios se inician simultáneamente. Cuando detiene un totalizador, todos los otros totalizadores e inventarios se detienen simultáneamente. No se puede iniciar o detener inventarios directamente.

9.6.1 Inicio y detención de totalizadores e inventarios mediante la pantalla

Prerrequisitos

La función de la pantalla de inicio/detención de los totalizadores debe estar activada.

Al menos un totalizador debe estar configurado como una variable de la pantalla.

Procedimiento

- Para iniciar todos los totalizadores e inventarios mediante la pantalla:
 1. Desplácese hasta que la palabra TOTAL aparezca en la esquina inferior izquierda de la pantalla.

Importante

Debido a que todos los totalizadores se inician o detienen juntos, no importa qué total se utiliza.

2. Seleccione.
3. Desplácese hasta que aparezca START debajo del valor actual del totalizador.
4. Seleccione.

5. Seleccione de nuevo para confirmar.
 6. Desplácese hasta EXIT.
- Para detener todos los totalizadores e inventarios mediante la pantalla:
 1. Desplácese hasta que la palabra TOTAL aparezca en la esquina inferior izquierda de la pantalla.
-
- Importante**
Debido a que todos los totalizadores se inician o detienen juntos, no importa qué total se utiliza.
-
2. Seleccione.
 3. Desplácese hasta que aparezca STOP debajo del valor actual del totalizador.
 4. Seleccione.
 5. Seleccione de nuevo para confirmar.
 6. Desplácese hasta EXIT.

9.7 Reinicio de los totalizadores

Indicador	Consulte la Sección 9.7.1 .
ProLink II	ProLink > Totalizer Control > Reset Mass Total ProLink > Totalizer Control > Reset Volume Total ProLink > Totalizer Control > Reset Gas Volume Total ProLink > Totalizer Control > Reset
ProLink III	Device Tools > Totalizer Control > Totalizer and Inventories > Reset Mass Total Device Tools > Totalizer Control > Totalizer and Inventories > Reset Volume Total Device Tools > Totalizer Control > Totalizer and Inventories > Reset Gas Total Device Tools > Totalizer Control > Totalizer and Inventories > Reset All Totals
Comunicador de Campo	Service Tools > Variables > Totalizer Control > Mass > Mass Total Service Tools > Variables > Totalizer Control > Gas Standard Volume > Volume Total Service Tools > Variables > Totalizer Control > Gas Standard Volume > GSV Total Service Tools > Variables > Totalizer Control > All Totalizers > Reset All Totals

Información general

Cuando reinicia un totalizador, el transmisor ajusta su valor a 0, independientemente de que el totalizador se haya iniciado o detenido. Si el inventario ha iniciado, continúa realizando un seguimiento de la medición del proceso.

Consejo

Cuando reinicia un totalizador único, los valores de los demás totalizadores no se reinician. Los valores de inventario no se reinician.

9.7.1 Ponga a cero los totalizadores mediante la pantalla

Prerrequisitos

La función de la pantalla de puesta a cero de los totalizadores debe estar activada.

El totalizador que desee poner a cero debe estar configurado como una variable de la pantalla. Por ejemplo:

- Si desea poner a cero el totalizador de masa, Total de masa debe estar configurado como una variable de la pantalla.
- Si desea poner a cero el totalizador de volumen, Total de volumen debe estar configurado como una variable de la pantalla.

Procedimiento

- Para poner a cero el totalizador de masa:
 1. Desplácese hasta que aparezca el valor del totalizador de masa.
 2. Seleccione.
 3. Desplácese hasta que aparezca RESET debajo del valor de totalizador actual.
 4. Seleccione.
 5. Seleccione de nuevo para confirmar.
 6. Desplácese hasta EXIT.
 7. Seleccione.
- Para poner a cero el totalizador de volumen:
 1. Desplácese hasta que aparezca el valor del totalizador de volumen.
 2. Seleccione.
 3. Desplácese hasta que aparezca RESET debajo del valor de totalizador actual.
 4. Seleccione.
 5. Seleccione de nuevo para confirmar.
 6. Desplácese hasta EXIT.
 7. Seleccione.
- Para poner a cero el totalizador de volumen estándar de gas:
 1. Desplácese hasta que aparezca el valor del totalizador de volumen estándar de gas.
 2. Seleccione.
 3. Desplácese hasta que aparezca RESET debajo del valor de totalizador actual.
 4. Seleccione.
 5. Seleccione de nuevo para confirmar.
 6. Desplácese hasta EXIT.
 7. Seleccione.

9.8 Reinicio de los inventarios

ProLink II	ProLink > Control del totalizador > Reiniciar inventarios ProLink > Control del totalizador > Reiniciar inventario másico ProLink > Control del totalizador > Reiniciar inventario volumétrico ProLink > Control del totalizador > Reiniciar inventario de volumen de gas
ProLink III	Device Tools > Totalizer Control > Totalizer and Inventories > Reset Mass Inventory Device Tools > Totalizer Control > Totalizer and Inventories > Reset Volume Inventory Device Tools > Totalizer Control > Totalizer and Inventories > Reset Gas Inventory Device Tools > Totalizer Control > Totalizer and Inventories > Reset All Inventories

Información general

Cuando reinicia un inventario, el transmisor ajusta su valor a 0, independientemente de que el inventario se haya iniciado o detenido. Si el inventario ha iniciado, continúa realizando un seguimiento de la medición del proceso.

Consejo

Cuando reinicia un inventario único, los valores de los demás inventarios no se reinician. Los valores del totalizador no se reinician.

Prerrequisitos

Para usar ProLink II o ProLink III para reiniciar los inventarios, la función debe estar activada.

- Para activar el reinicio de inventario en ProLink II:
 1. Haga clic en Ver > Preferencias.
 2. Marque la casilla Activar el reinicio de totales de inventario.
 3. Haga clic en Aplicar.
- Para activar el reinicio de inventario en ProLink III:
 1. Seleccione Herramientas > Opciones.
 2. Seleccione Reiniciar los inventarios desde ProLink III.

10 Opere el transmisor con la aplicación Pesos y medidas

Temas que se describen en este capítulo:

- *Opere el transmisor cuando la aplicación Pesos y medidas está instalada*
- *Cambie entre el modo protegido y modo desprotegido*
- *Borrar el estado de alarma A027: violación de seguridad*
- *Reemplazo del procesador central en una instalación de Pesos y medidas*

La información de este capítulo es útil solo si pidió su transmisor con la aplicación Pesos y medidas.

10.1 Opere el transmisor cuando la aplicación Pesos y medidas está instalada

Cuando la aplicación Pesos y medidas está instalada, se modifican muchas de las funciones básicas del transmisor.

- Para realizar una conexión:
 - Si el sello físico no está instalado, puede usar cualquier tipo de conexión admitida.
 - Si el sello físico está instalado, no puede realizar una conexión de puerto de servicio. Puede usar cualquier otro tipo de conexión admitida.
- Para leer u obtener datos de proceso:
 - Para una medición aprobada, debe usar un método aprobado.
 - Si la medición no debe ser aprobada, puede usar cualquier método disponible.

Importante

La aplicación Pesos y medidas modifica la conducta de las salidas del transmisor y los valores de las variables del proceso. Asegúrese de conocer los efectos de esta aplicación en salidas y valores de variables del proceso.

- Para reiniciar los totalizadores:
 - Si el transmisor está desprotegido, puede reiniciar los totalizadores. Si reinicia un totalizador, el resto de los totalizadores se reiniciarán automáticamente.
 - Si el transmisor está protegido, la configuración determinará si puede o no reiniciar los totalizadores. Si el reinicio de totalizadores está activado, no podrá reiniciar los totalizadores a menos que la velocidad de caudal sea 0. Para reiniciar los totalizadores desde la pantalla, es posible que deba ingresar la contraseña del menú de la alarma, la haya activado o no. El valor predeterminado para la Contraseña del menú de la alarma es 1234.
- No puede detener los totalizadores mientras el transmisor está protegido.
- No puede reiniciar los inventarios mientras el transmisor está protegido.

10.1.1 Métodos aprobados para leer u obtener datos del proceso

Cuando la aplicación Pesos y medidas está instalada, los datos del proceso se aprueban para su uso en transferencia de custodia solo si se utiliza un método aprobado para leerlos u obtenerlos.

Nota

En la salida de mA primaria, se pueden usar las comunicaciones HART/Bell 202 para realizar sondeos de temperatura o presión, junto con informes de datos del proceso.

Tabla 10-1: Métodos aprobados por NTEP para leer u obtener datos del proceso

Datos del proceso	Salida de mA	Modbus/RS-485 o HART/RS-485	Indicador del transmisor
Masa		✓	✓
Volumen		✓	✓
Densidad	✓	✓	✓
Valores del totalizador		✓	✓
Valores del inventario		✓	✓

Tabla 10-2: Métodos aprobados por OIML para leer u obtener datos del proceso

Datos del proceso	Salida de mA	Modbus/RS-485 o HART/RS-485	Indicador del transmisor
Masa		✓	✓
Volumen		✓	✓
Densidad	✓	✓	✓
Valores del totalizador		✓	✓ ⁽¹⁾
Valores del inventario		✓	✓

10.1.2 Valores grandes del totalizador en el indicador (solo para aplicaciones de OIML)

Si la Aprobación está configurada como OIML y los valores del totalizador son lo suficientemente grandes, el indicador maneja los valores grandes de una manera especial. El valor mostrado puede no reflejar el valor real.

El indicador puede mostrar un máximo de ocho caracteres, incluido el punto decimal. Para todos los valores del totalizador configurados como variables del indicador, la posición del punto decimal en el indicador se ajusta a la precisión configurada de la variable del indicador.

Cuando el totalizador llega al valor más grande que puede mostrar en estas circunstancias:

(1) Los valores grandes del totalizador se manejan en forma especial.

- Los dígitos realizan una repetición del ciclo.
- El punto decimal no se mueve.
- La cantidad de dígitos presentes en el indicador no cambia.
- El totalizador interno se restablece a 0.

Por ejemplo, el valor 99999.999 cambia a 00000.000.

Consejo

Si no está seguro de que el valor del totalizador en el indicador haya realizado una repetición del ciclo, verifique el valor mediante otro método que le permita leer los datos actuales.

Notas

- Los totalizadores de masa y de volumen no necesariamente realizan la repetición del ciclo al mismo tiempo.
- Esta función no se aplica a los inventarios. El indicador presenta los valores grandes de inventario en forma normal.

10.1.3 Efecto de la aplicación Pesos y medidas en las mediciones del proceso y las salidas

Cuando la aplicación Pesos y medidas está instalada, la medición del proceso y la elaboración de informes se modifican para evitar el uso no autorizado de los datos. Los cambios específicos se controlan por el estado del transmisor, es decir, protegido o no protegido.

Tabla 10-3: Salidas del transmisor y datos del proceso cuando Aprobaciones=NTEP

Función		Estado del transmisor	
		No protegido	Protegido
Salidas	Comportamiento de la salida de mA	Si informa una variable de caudal, la salida de mA informará un caudal cero. En caso contrario, será normal.	Normal
	Comportamiento de la salida de frecuencia	Inactivo (no produce pulsos), incluso en condiciones de fallo	Normal
	Comportamiento de la salida discreta	Normal	Normal
Variables del proceso	Todos los caudales	Informada como cero	Informada normalmente
	Densidad	Informada normalmente	Informada normalmente
	Temperatura	Informada normalmente	Informada normalmente
Totalizadores	Valores	No aumenta ni disminuye	Aumenta normalmente
Inventarios	Valores	No aumenta ni disminuye	Aumenta normalmente

Tabla 10-4: Salidas del transmisor y datos del proceso cuando Aprobaciones=OIML

Función		Estado del transmisor	
		No protegido	Protegido
Salidas	Comportamiento de la salida de mA	Realiza la acción de fallo configurada	Normal
	Comportamiento de la salida de frecuencia	Realiza la acción de fallo configurada	Normal
	Comportamiento de la salida discreta	Realiza la acción de fallo configurada	Normal
Variables del proceso	Todos los caudales	Informada normalmente	Informada normalmente
	Densidad	Informada normalmente	Informada normalmente
	Temperatura	Informada normalmente	Informada normalmente
Totalizadores	Valores	No aumenta ni disminuye	Aumenta normalmente
Inventarios	Valores	No aumenta ni disminuye	Aumenta normalmente

10.1.4 Efecto de la aplicación Pesos y medidas sobre las funciones de operación y mantenimiento

Cuando la aplicación Pesos y medidas está instalada, es posible que se desactiven actividades específicas de operación y mantenimiento. Puede pasar al modo no protegido, realizar las acciones requeridas, y luego volver al modo protegido.

Tabla 10-5: Acciones disponibles cuando Aprobaciones=NTEP

Función		Estado del transmisor	
		No protegido	Protegido
Conexión desde ProLink II, ProLink III, el Comunicador de Campo o un host		Todos los tipos de conexión compatibles están disponibles.	La seguridad física evita el acceso a los terminales del puerto de servicio. Se pueden usar conexiones Modbus/RS-485, HART/RS-485 y HART/Bell 202 para leer datos desde el transmisor, pero la seguridad del software evita que pueda escribirse en él.
Configuración	Lectura	Permitida	Permitida
	Cambio	Permitida	No permitida
Calibración	Ajuste del cero	Permitida	No permitida
	Densidad	Permitida	No permitida
	Temperatura	Permitida	No permitida
Verificación inteligente del medidor	Salidas configuradas como medición continua	Permitida	Permitida
	Salidas configuradas como fallo	Permitida	Permitida

Tabla 10-5: Acciones disponibles cuando Aprobaciones=NTEP (continuación)

Función		Estado del transmisor	
		No protegido	Protegido
	Salidas configuradas como último valor medido	Permitida	No permitida
Datos de temperatura y presión externas	Recuperados por sondeo	Permitida	Permitida
	Escritos por host Modbus o HART	Permitida	No permitida
Pruebas y ajustes de las salidas	Prueba de lazo de la salida de mA	Permitida	No permitida
	Ajuste de la salida de mA	Permitida	No permitida
	Prueba de lazo de la salida de frecuencia	No permitida	No permitida
	Prueba de lazo de la salida discreta	Permitida	No permitida
Totalizadores	Restablecimiento	Permitida. Si se restablece cualquier totalizador individual, el resto de los totalizadores se restablecerá automáticamente.	Esta acción puede estar permitida o no, según la configuración. Solo se puede llevar a cabo si el caudal es cero. Si se restablece cualquier totalizador individual, el resto de los totalizadores se restablecerá automáticamente.
	Puesta en marcha	No permitida	N/D
	Detención	N/D	No permitida
Inventarios	Restablecimiento	No permitida	No permitida
Simulación del sensor		Permitida	No permitida

Tabla 10-6: Acciones disponibles cuando Aprobaciones=OIML

Función		Estado del transmisor	
		No protegido	Protegido
Conexión desde ProLink II, ProLink III, el Comunicador de Campo o un host		Todos los tipos de conexión compatibles están disponibles.	La seguridad física evita el acceso a los terminales del puerto de servicio. Se pueden usar conexiones Modbus/RS-485, HART/RS-485 y HART/Bell 202 para leer datos desde el transmisor, pero la seguridad del software evita que pueda escribirse en él.
Configuración	Lectura	Permitida	Permitida
	Cambio	Permitida	No permitida
Calibración	Ajuste del cero	Permitida	No permitida
	Densidad	Permitida	No permitida
	Temperatura	Permitida	No permitida

Tabla 10-6: Acciones disponibles cuando Aprobaciones=OIML (continuación)

Función		Estado del transmisor	
		No protegido	Protegido
Verificación inteligente del medidor	Salidas configuradas como medición continua	Permitida	Permitida
	Salidas configuradas como fallo	Permitida	Permitida
	Salidas configuradas como último valor medido	Permitida	No permitida
Datos de temperatura y presión externas	Recuperados por sondeo	Permitida	Permitida
	Escritos por host Modbus o HART	Permitida	No permitida
Salidas	Prueba de lazo de la salida de mA	Permitida	No permitida
	Ajuste de la salida de mA	Permitida	No permitida
	Prueba de lazo de la salida de frecuencia	Permitida	No permitida
	Prueba de lazo de la salida discreta	Permitida	No permitida
Variables del proceso	Todos los caudales	Informada normalmente	Informada normalmente
	Densidad	Informada normalmente	Informada normalmente
	Temperatura	Informada normalmente	Informada normalmente
Totalizadores	Restablecimiento	Permitida Si se restablece cualquier totalizador individual, el resto de los totalizadores se restablecerá automáticamente.	Esta acción puede estar permitida o no, según la configuración. Solo se puede llevar a cabo si el caudal es cero. Si se restablece cualquier totalizador individual, el resto de los totalizadores se restablecerá automáticamente.
	Puesta en marcha	No permitida	N/D
	Detención	N/D	No permitida
Inventarios	Restablecimiento	Permitida	No permitida
Simulación del sensor		Permitida	No permitida

10.2 Cambie entre el modo protegido y modo desprotegido

Debe cambiar a modo desprotegido para cambiar la configuración del transmisor o realizar muchas tareas administrativas. Debe volver a cambiar a modo protegido para cumplir con los requerimientos de medición de procesos de pesos y medidas.

Debe usar una de las siguientes herramientas para cambiar entre modos:

- ProLink II
- ProLink III

- La utilidad de “conmutación” de transferencia de custodia. La utilidad de conmutación es gratuita y está disponible en el sitio web de Micro Motion: www.micromotion.com/softwaredownloads.

No es posible acceder a los controles de ninguna otra manera.

10.2.1 Cambie entre el modo protegido y modo desprotegido usando ProLink II

Prerrequisitos

Antes de cambiar el transmisor al modo desprotegido, asegúrese de que podrá devolverlo al modo protegido. Debido a que cambiar al modo desprotegido requiere romper el sello físico, es posible que para volver al modo protegido se requiera una visita in situ de un inspector de Pesos y medidas certificado y una reinstalación del sello físico.

Asegúrese de que el cableado esté en su lugar para una conexión de puerto de servicio. Es posible que deba romper el sello y extraer la abrazadera.

Procedimiento

- Para cambiar de modo protegido a modo desprotegido:
 1. Realice una conexión de puerto de servicio a su transmisor.
 2. Seleccione Complementos > Activar/desactivar transferencia de custodia.
 3. Haga clic en Desactivar transferencia de custodia.
- Para cambiar del modo desprotegido a modo protegido:
 1. Realice una conexión de puerto de servicio a su transmisor.
 2. Seleccione Complementos > Activar/desactivar transferencia de custodia.
 3. Haga clic en Activar transferencia de custodia.

10.2.2 Cambie entre el modo protegido y modo desprotegido usando ProLink III

Prerrequisitos

Antes de cambiar el transmisor al modo desprotegido, asegúrese de que podrá devolverlo al modo protegido. Debido a que cambiar al modo desprotegido requiere romper el sello físico, es posible que para volver al modo protegido se requiera una visita in situ de un inspector de Pesos y medidas certificado y una reinstalación del sello físico.

Asegúrese de que el cableado esté en su lugar para una conexión de puerto de servicio. Es posible que deba romper el sello y extraer la abrazadera.

Procedimiento

- Para cambiar de modo protegido a modo desprotegido:
 1. Realice una conexión de puerto de servicio a su transmisor.
 2. Seleccione Device Tools > Configuration > Weights & Measures.
 3. Configure Software Security como Desactivado.
- Para cambiar del modo desprotegido a modo protegido:

1. Realice una conexión de puerto de servicio a su transmisor.
2. Seleccione Device Tools > Configuration > Weights & Measures.
3. Configure Software Security como Activado.

10.2.3 Cambie entre el modo protegido y modo desprotegido usando la utilidad de conmutación

Prerrequisitos

La utilidad de conmutación debe estar instalada en su PC. La utilidad de conmutación está disponible en el sitio web de Micro Motion: www.micromotion.com/softwaredownloads.

Antes de cambiar el transmisor al modo desprotegido, asegúrese de que podrá devolverlo al modo protegido. Debido a que cambiar al modo desprotegido requiere romper el sello físico, es posible que para volver al modo protegido se requiera una visita in situ de un inspector de Pesos y medidas certificado y una reinstalación del sello físico.

Asegúrese de que el cableado esté en su lugar para una conexión de puerto de servicio. Es posible que deba romper el sello y extraer la abrazadera.

Procedimiento

- Para cambiar de modo protegido a modo desprotegido:
 1. Ejecute la utilidad de conmutación.
 2. Seleccione el puerto COM que se usará para la conexión.
 3. Haga clic en Desactivar transferencia de custodia.
- Para cambiar del modo desprotegido a modo protegido:
 1. Ejecute la utilidad de conmutación.
 2. Seleccione el puerto COM que se usará para la conexión.
 3. Haga clic en Activar transferencia de custodia.

10.3 Borrar el estado de alarma A027: violación de seguridad

El estado de alarma A027: violación de seguridad se publica si el transmisor se cambia a modo desprotegido, o si el transmisor detecta que la ID del procesador central ha cambiado.

1. Si el transmisor está en modo protegido, cámbielo a modo desprotegido.
2. Lleve a cabo todas las acciones requeridas que se relacionen con la causa de la violación de seguridad.
3. Cambie el transmisor a modo protegido.

10.4 Reemplazo del procesador central en una instalación de Pesos y medidas

En una instalación de Pesos y medidas, para reemplazar el procesador central se requiere volver a sellar el transmisor.

Cuando el transmisor se protege por primera vez, la ID única del procesador central se registra en el transmisor. Si reemplaza el procesador central por otro procesador central, el transmisor publicará la alarma de estado A026: error de comunicación del sensor/Xmtr. Para borrar esta alarma, debe pasar el transmisor a modo desprotegido y volver a protegerlo. Para hacerlo, es necesario romper el sello físico y volver a instalarlo luego de completar todo el proceso.

Es posible que se requieran otros procedimientos. Consulte la documentación de Pesos y medidas para su instalación.

Importante

En la mayoría de los casos, un inspector certificado de Pesos y medidas debe instalar el sello físico.

11 Soporte de medición

Temas que se describen en este capítulo:

- *Opciones para soporte de medición*
- *Use la verificación inteligente del medidor*
- *Ajuste del cero del medidor de caudal*
- *Validación del medidor*
- *Calibración (estándar) de densidad D1 y D2*
- *Calibración de densidad D3 y D4 (solo sensores serie T)*
- *Realice la calibración de temperatura*

11.1 Opciones para soporte de medición

Micro Motion proporciona varios procedimientos de soporte de medición para ayudarle a evaluar y mantener la precisión de su caudalímetro.

Los siguientes métodos están disponibles:

- La verificación inteligente del medidor evalúa la integridad estructural de los tubos del sensor comparando la rigidez actual de los tubos con respecto a la rigidez medida en la fábrica. La rigidez se define como la carga por unidad de deflexión, o como la fuerza dividida entre el desplazamiento. Debido a que un cambio en la integridad estructural cambia la respuesta del sensor a la masa y a la densidad, este valor se puede usar como un indicador de las prestaciones de medición.
- La validación del medidor compara las mediciones del caudalímetro transmitidas por el transmisor con un patrón de medición externo. La validación del medidor requiere un punto de datos.
- La calibración establece la relación entre una variable de proceso y la señal producida en el sensor. Usted puede calibrar el caudalímetro para ajuste del cero, densidad y temperatura. La calibración de densidad y la calibración de temperatura requieren dos puntos de datos (bajo y alto) y una medición externa para cada uno.

Consejos

- Realice la verificación inteligente del medidor a intervalos regulares para obtener los mejores datos en las prestaciones de su medidor.
 - Para comparar el medidor con respecto a un patrón regulatorio, o para corregir algún error de medición, utilice la validación del medidor y los factores de medidor.
 - Antes de realizar una calibración in situ, contacte con Micro Motion para ver si existe una alternativa. En muchos casos, las calibraciones in situ tienen un efecto negativo sobre la precisión de medición.
-

11.2 Use la verificación inteligente del medidor

Puede ejecutar una prueba de verificación inteligente del medidor, ver e interpretar los resultados y configurar la ejecución automática.

11.2.1 Requerimientos de la verificación inteligente del medidor

Para utilizar la Verificación inteligente del medidor, el transmisor se debe utilizar con un procesador central mejorado, y se debe pedir la opción de Verificación inteligente del medidor para el transmisor.

Vea la [Tabla 11-1](#) para conocer la versión mínima del transmisor, del procesador central mejorado y de la herramienta de comunicación que se necesitan para la compatibilidad con la Verificación inteligente del medidor. (Si va a realizar la Verificación inteligente del medidor utilizando el indicador, solo corresponden las versiones del transmisor y del procesador central mejorado.)

Tabla 11-1: Versión mínima para compatibilidad con la Verificación inteligente del medidor

Elemento	Versión mínima
Transmisor	6.0
Procesador central mejorado	3.6
ProLink II	2.9
ProLink III	1.0
Comunicador de Campo	Descripción de dispositivos HART: dispositivo rev 6, DD rev 2

Si los dispositivos o las herramientas no cumplen con los requerimientos de versión mínima para la Verificación inteligente del medidor, todavía puede utilizarla con una versión anterior de verificación del medidor si pidió la opción para su transmisor. Vea la [Tabla 11-2](#) para conocer una descripción de las diferencias principales entre la función anterior de verificación del medidor y la nueva Verificación inteligente del medidor.

Tabla 11-2: Diferencias principales entre la verificación del medidor y la Verificación inteligente del medidor

Característica	Verificación del medidor (anterior)	Verificación inteligente del medidor (más reciente)
Interrupción de la medición	Suspendida durante la prueba (3 minutos)	No se necesita interrupción
Almacenamiento de los resultados	No se almacenan los resultados en el transmisor	Se almacenan los últimos 20 resultados en el transmisor
Informes de los resultados	Pasa/fallo/cancelar	Pasa/fallo/cancelar, código de cancelación, tablas de comparación y gráficas para los resultados de la prueba almacenados ⁽¹⁾
Métodos de inicio de prueba	Solo manual	Manual, programado, basado en evento

(1) Análisis de prueba detallados, como gráficas de comparación, no están disponibles en el indicador local.

11.2.2 Preparación para la prueba de Verificación inteligente del medidor

Aunque no es necesario que las condiciones de prueba coincidan con las de la fábrica ni es necesario cambiar la configuración del transmisor durante una prueba de Verificación inteligente del medidor, la prueba se ejecutará mejor cuando las condiciones son estables.

La Verificación inteligente del medidor tiene un modo de salida llamado Continuous Measurement (Medición continua) que permite que el transmisor continúe midiendo mientras la prueba está en curso. Si selecciona ejecutar la prueba en los modos Last Measured Value (Último valor medido) o Fault (Fallo), las salidas del transmisor se mantendrán constantes durante los dos minutos de la prueba. Si los lazos de control dependen de las salidas del transmisor, tome las medidas pertinentes.

Evite la inestabilidad del proceso durante la prueba. Si las condiciones son demasiado inestables, la prueba de Verificación inteligente del medidor se cancelará. Para maximizar la estabilidad del proceso:

- Mantenga una temperatura y una presión del fluido constantes.
- Evite cambios en la composición del fluido (p. ej., caudal en dos fases o asentamiento).
- Mantenga un caudal constante.

Consejos

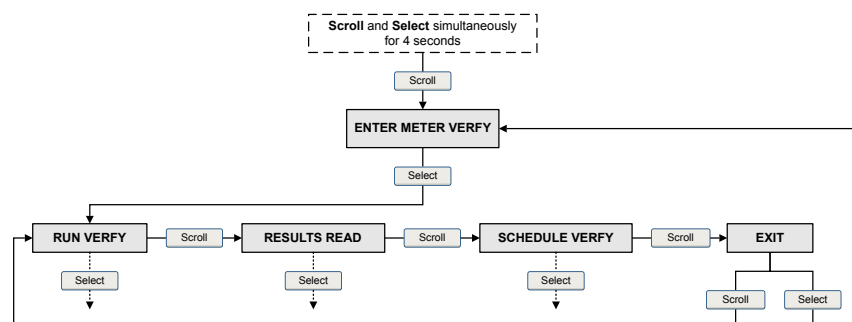
- La prueba de Verificación inteligente del medidor se ejecuta mejor cuando se ha detenido el caudal a través del sensor.
- La Verificación inteligente del medidor no se ve afectada por ninguno de los parámetros del transmisor configurados para caudal, densidad o temperatura.

11.2.3 Ejecutar verificación inteligente del medidor

Ejecución de una prueba de verificación inteligente del medidor con la pantalla

1. Vaya al menú Verificación inteligente del medidor.

Figura 11-1: Verificación inteligente del medidor – Menú de nivel superior



2. Seleccione Verificar ejecución.
3. Seleccione Salidas y elija el comportamiento de salida deseado.

Opción	Descripción
Continuar medición	Durante la prueba, todas las salidas seguirán informando su variable de proceso asignada. La prueba se ejecutará durante aproximadamente 90 segundos.
Fallo	Durante la prueba, todas las salidas seguirán informando el último valor medido de su variable del proceso asignada. La prueba se ejecutará durante aproximadamente 140 segundos.
Último valor	Durante la prueba, todas las salidas pasarán a su acción de fallo configurada. La prueba se ejecutará durante aproximadamente 140 segundos.

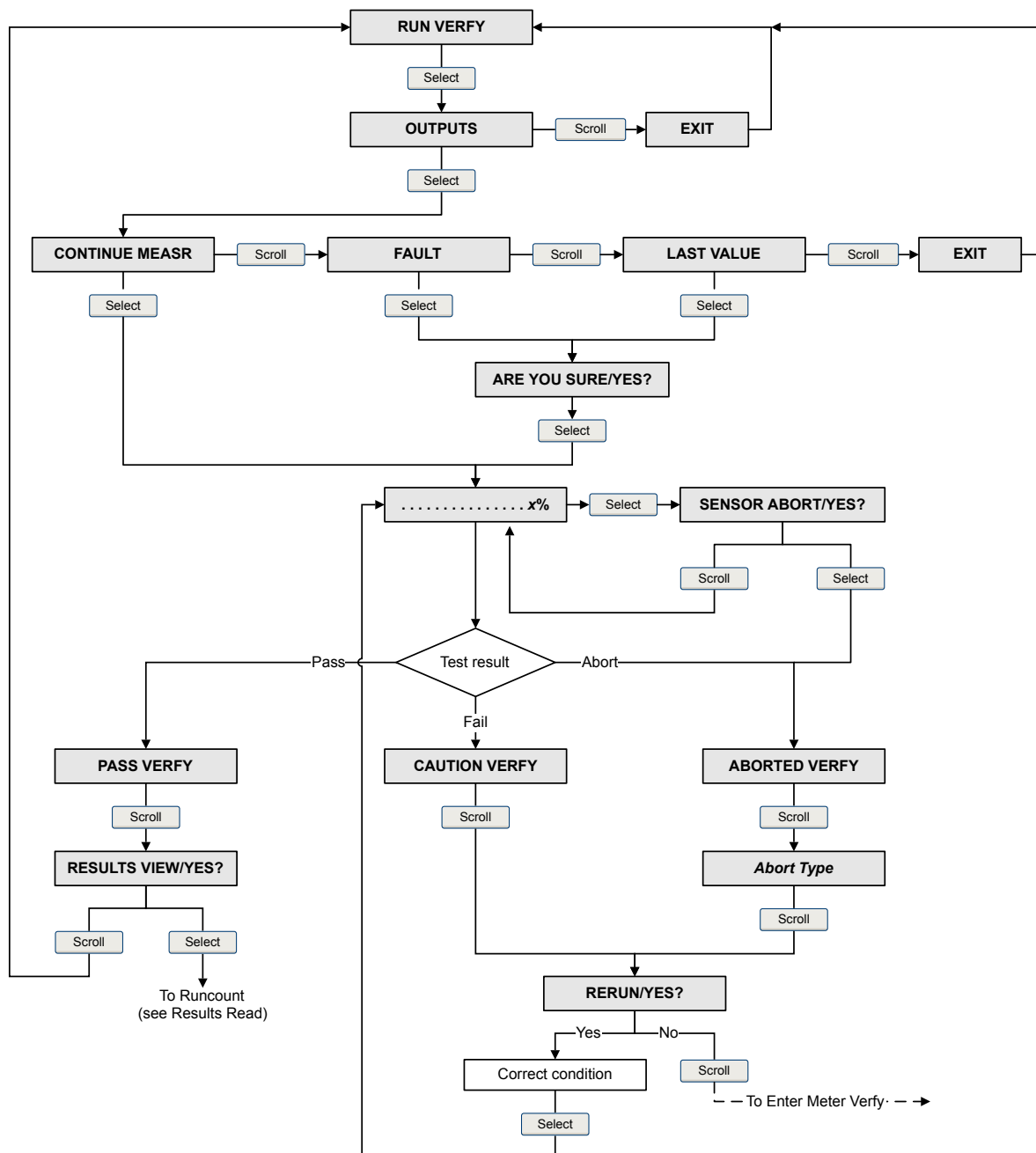
Pasarán puntos por la pantalla y el progreso de la prueba aparecerá en la pantalla mientras la prueba esté en progreso.

Requisitos posteriores

Vea los resultados de la prueba y lleve a cabo las acciones correspondientes.

Diagrama de flujo de Verificación inteligente del medidor: Ejecución de una prueba mediante la pantalla

Figura 11-2: Ejecución de de una prueba de Verificación inteligente del medidor mediante la pantalla



Ejecución de una verificación inteligente del medidor con ProLink II

1. Seleccione Herramientas > Verificación del medidor > Ejecutar una verificación del medidor.

Es posible que deba esperar algunos segundos mientras ProLink II sincroniza su base de datos con los datos del transmisor.

2. Revise la información que aparece en pantalla y haga clic en Siguiente.
3. Introduzca la información deseada en la pantalla Definición de la prueba y haga clic en Siguiente.

Toda la información de esta pantalla es opcional.

4. Seleccione el comportamiento de salida deseado.

Opción	Descripción
Medición continua de salidas	Durante la prueba, todas las salidas seguirán informando su variable del proceso asignada. La prueba se ejecutará durante aproximadamente 90 segundos.
Las salidas se mantienen en el último valor	Durante la prueba, todas las salidas seguirán informando el último valor medido de su variable del proceso asignada. La prueba se ejecutará durante aproximadamente 140 segundos.
Las salidas se mantienen en fallo	Durante la prueba, todas las salidas pasarán a su acción de fallo configurada. La prueba se ejecutará durante aproximadamente 140 segundos.

5. Pulse Iniciar la verificación del medidor.

Aparecerá el progreso de la prueba en la pantalla.

Requisitos posteriores

Vea los resultados de la prueba y lleve a cabo las acciones correspondientes.

Ejecute una verificación inteligente del medidor mediante ProLink III

1. Seleccione Herramientas del dispositivo > Diagnósticos > Verificación del medidor > Ejecutar prueba.

Es posible que deba esperar algunos segundos mientras ProLink II sincroniza su base de datos con los datos del transmisor.

2. Introduzca la información deseada en la pantalla Definición de la prueba y haga clic en Siguiente.

Toda la información de esta pantalla es opcional.

3. Seleccione el comportamiento de salida deseado.

Opción	Descripción
Medición continua	Durante la prueba, todas las salidas seguirán informando su variable de proceso asignada. La prueba se ejecutará durante aproximadamente 90 segundos.
Mantenido al último valor	Durante la prueba, todas las salidas seguirán informando el último valor medido de su variable de proceso asignada. La prueba se ejecutará durante aproximadamente 140 segundos.
Mantenido al fallo	Durante la prueba, todas las salidas pasarán a su acción de fallo configurada. La prueba se ejecutará durante aproximadamente 140 segundos.

4. Pulse Inicio.

Aparecerá el progreso de la prueba en la pantalla.

Requisitos posteriores

Vea los resultados de la prueba y lleve a cabo las acciones correspondientes.

Ejecución de una prueba de verificación inteligente del medidor con Comunicador de Campo

1. Vaya al menú Verificación inteligente del medidor:
 - General > Accesos directos > Verificación del medidor
 - Herramientas de servicio > Mantenimiento > Mantenimiento de rutina > Verificación del medidor
2. Seleccione Verificación manual.
3. Seleccione Iniciar.
4. Ajuste el comportamiento de salida al deseado y pulse Aceptar si fuere necesario.

Opción	Descripción
Medición continua	Durante la prueba, todas las salidas seguirán informando su variable del proceso asignada. La prueba se ejecutará durante aproximadamente 90 segundos.
Las salidas se mantienen en el último valor.	Durante la prueba, todas las salidas seguirán informando el último valor medido de su variable del proceso asignada. La prueba se ejecutará durante aproximadamente 140 segundos.
Las salidas se mantienen en fallo	Durante la prueba, todas las salidas pasarán a su acción de fallo configurada. La prueba se ejecutará durante aproximadamente 140 segundos.

Aparecerá el progreso de la prueba en la pantalla.

Requisitos posteriores

Vea los resultados de la prueba y lleve a cabo las acciones correspondientes.

11.2.4 Visualización de los datos de la prueba

Usted puede ver los resultados de la prueba actual. También puede ver los resultados de las pruebas anteriores.

El transmisor almacena la siguiente información acerca de las últimas veinte pruebas de Verificación inteligente del medidor:

- Horas de encendido en el momento de la prueba.
- Resultado de la prueba (Pasa, Fallo, Cancelar).
- Rigidez de los pickoffs izquierdo y derecho, en términos de variación porcentual con respecto al valor de la fábrica. Si se cancela la prueba, se almacena un 0 para estos valores.
- Código de cancelación, si corresponde.

Además, ProLink II y ProLink III proporcionan un informe detallado de la prueba y un marco de análisis. Esta información se almacena en el PC donde ProLink II o ProLink III está instalado. Incluye:

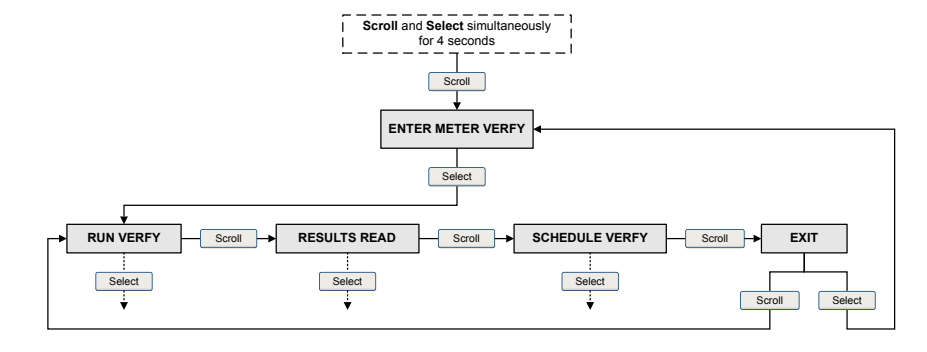
- Fecha y hora del reloj del PC
- Datos actuales de identificación del caudalímetro
- Parámetros actuales de la configuración de caudal y densidad
- Valores actuales de ajuste del cero
- Valores actuales del proceso para caudal másico, caudal volumétrico, densidad, temperatura y presión externa
- Descripciones del cliente y de la prueba (si las introduce el usuario)

Si utiliza ProLink II o ProLink III para ejecutar una prueba, al completarse la prueba se muestra una gráfica de resultados de la prueba y un informe de la prueba. Se proporcionan instrucciones en pantalla para manipular los datos de la prueba o para exportar los datos a un archivo CSV para análisis fuera de línea.

Visualización de los datos de los resultados de pruebas mediante la pantalla

1. Si acaba de ejecutar una prueba, los resultados se muestran automáticamente al final de la prueba.
2. Si desea ver los resultados de las pruebas anteriores:
 - a. Vaya al menú Verificación inteligente del medidor.

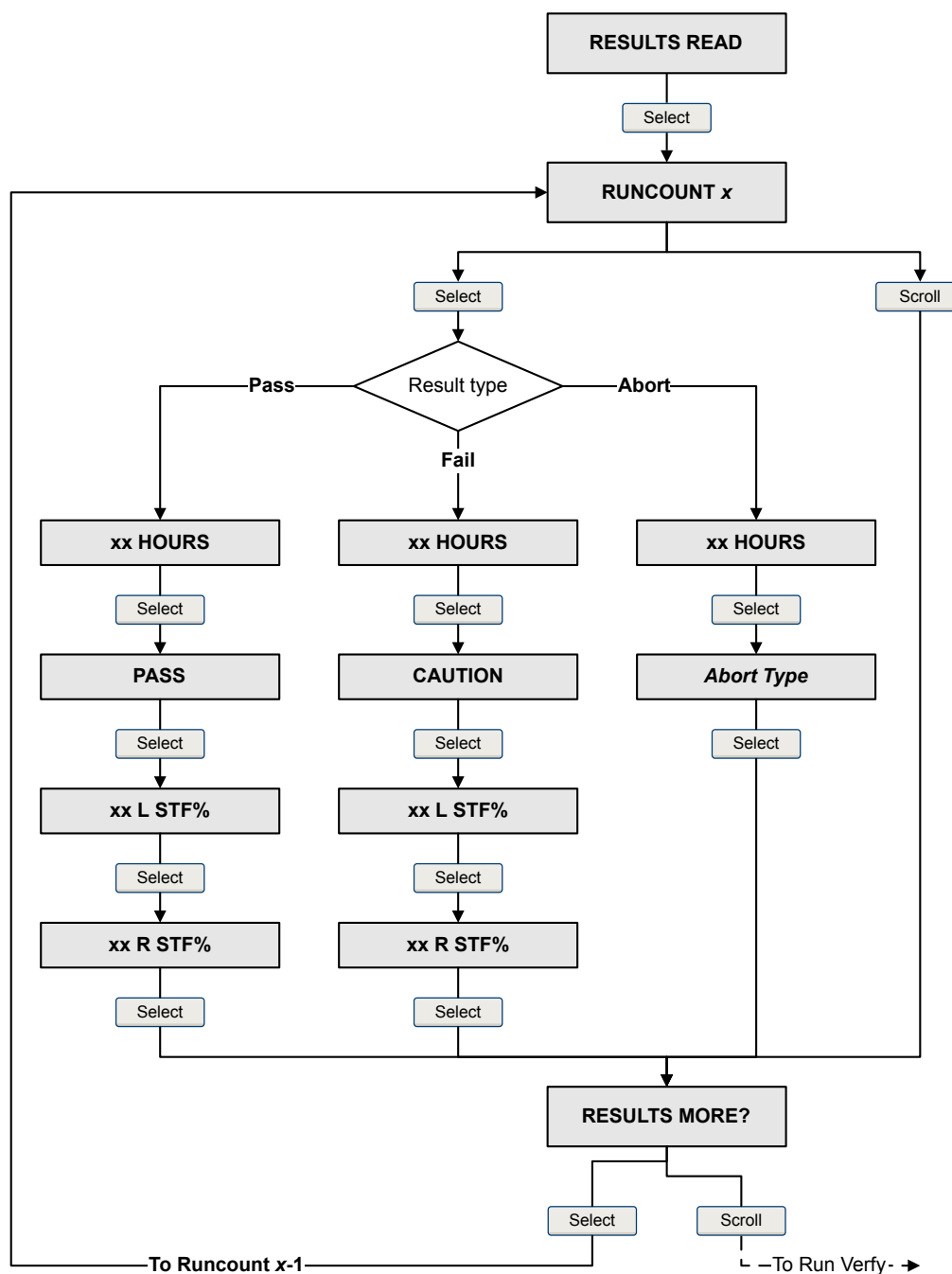
Figura 11-3: Verificación inteligente del medidor – Menú de nivel superior



- b. Desplácese hasta Resultados leídos y pulse Seleccionar.
Se muestra el conteo de ejecución de la prueba más reciente.
- c. Para ver los datos de esta prueba, pulse Seleccionar y luego Desplazamiento para desplazarse por los datos de la prueba.
- d. Para seleccionar una prueba diferente, pulse Desplazamiento y luego pulse Seleccionar cuando el transmisor muestra ¿Más resultados?. Cuando aparezca la prueba deseada, según lo que identifica el conteo de ejecución, pulse Seleccionar.

Diagrama de flujo de Verificación inteligente del medidor: Visualización de los resultados de las pruebas mediante la pantalla

Figura 11-4: Visualización de los resultados de las pruebas de Verificación inteligente del medidor mediante la pantalla



Visualización de los datos de los resultados de pruebas mediante ProLink II

1. Seleccione Herramientas > Verificación del medidor > Ejecutar verificación del medidor y haga clic en Ver los resultados de las pruebas anteriores e imprimir el informe.

El gráfico muestra los resultados de todas las pruebas almacenadas en la base de datos de ProLink II.

2. (Opcional) Haga clic en Siguiente para ver e imprimir un informe de prueba.
3. (Opcional) Haga clic en Exportar datos a un archivo CSV para guardar los datos en un archivo de su ordenador.

Visualización de los datos de los resultados de pruebas mediante ProLink III

1. Seleccione Herramientas del dispositivo > Diagnósticos > Verificación del medidor y haga clic en Resultados de pruebas anteriores.

El gráfico muestra los resultados de todas las pruebas almacenadas en la base de datos de ProLink III.

2. (Opcional) Haga clic en Siguiente para ver e imprimir un informe de prueba.
3. (Opcional) Haga clic en Exportar datos a un archivo CSV para guardar los datos en un archivo de su ordenador.

Visualización de los datos de los resultados de pruebas mediante Comunicador de Campo

1. Vaya al menú Verificación inteligente del medidor:
 - General > Accesos directos > Verificación del medidor
 - Herramientas de servicio > Mantenimiento > Mantenimiento de rutina > Verificación del medidor
2. (Opcional) Si la base de datos de Comunicador de Campo está desactualizada, seleccione Cargar los datos de los resultados desde el dispositivo.
3. Para ver los datos de la prueba más reciente, seleccione Resultados más recientes de la prueba.
4. Para ver los datos de todas las pruebas en la base de datos de Comunicador de Campo:
 - a. Pulse Mostrar tabla de resultados.

Se muestran los datos de la prueba más reciente.
 - b. Pulse Aceptar para desplazarse por los datos de las pruebas anteriores.
 - c. Para salir de la tabla de resultados, pulse Cancelar.

Interpretación de los resultados de la Verificación inteligente del medidor

Cuando se complete la prueba de verificación del medidor, el resultado se mostrará como Pass (Pasa), Fail (Fallo) o Abort (Cancelar). (Algunas herramientas muestran el resultado de Fallo como Caution (Precaución).)

Aceptado El resultado de la prueba está dentro del límite de incertidumbre de especificación. En otras palabras, la rigidez de los pickoffs izquierdo y derecho coincide con los valores de fábrica más o menos el límite de

incertidumbre de especificación. Si el ajuste del cero y la configuración del transmisor coinciden con los valores de fábrica, el sensor cumplirá con las especificaciones de fábrica para la medición de caudal y densidad. Se espera que los medidores pasen la verificación cada vez que se ejecute la prueba.

Fallo El resultado de la prueba no está dentro del límite de incertidumbre de especificación. Micro Motion recomienda que repita inmediatamente la prueba de verificación del medidor. Si durante la prueba fallida había configurado las salidas a Continuar con la medición, configúrelas a Fault (Fallo) o a Last Measured Value (Último valor medido).

- Si el medidor pasa la segunda prueba, se puede ignorar el primer resultado.
- Si el medidor no pasa la segunda prueba, es posible que los tubos de caudal estén dañados. Use su conocimiento de procesos para determinar las posibilidades de que ocurran daños y qué acciones se deben tomar. Estas acciones podrían incluir la extracción del medidor del servicio y revisar físicamente los tubos. Como mínimo, debe realizar una validación de caudal y una calibración de densidad.

Cancelar Ocurrió un problema con la prueba de verificación del medidor (p. ej., inestabilidad del proceso) o usted detuvo la prueba manualmente. Vea la [Tabla 11-3](#) para conocer una lista de códigos de cancelación, una descripción de cada código y las posibles acciones de respuesta.

Tabla 11-3: Códigos de cancelación de la Verificación inteligente del medidor

Código	Descripción	Acciones recomendadas
1	Cancelación iniciada por el usuario	No se necesita ninguna. Espere 15 segundos antes de iniciar otra prueba.
3	Desplazamiento de frecuencia	Asegúrese de que la temperatura, el caudal y la densidad sean estables, y vuelva a ejecutar la prueba.
5	Ganancia alta en la bobina impulsora	Asegúrese de que el caudal sea estable, minimice el gas arrastrado y vuelva a ejecutar la prueba.
8	Caudal inestable	Revise los factores que podrían ocasionar la inestabilidad del proceso, luego vuelva a ejecutar la prueba. Para maximizar la estabilidad del proceso: <ul style="list-style-type: none"> • Mantenga una temperatura y una presión del fluido constantes. • Evite cambios en la composición del fluido (p. ej., caudal en dos fases o asentamiento). • Mantenga un caudal constante.
13	No hay datos de referencia de la fábrica para la prueba de verificación del medidor realizada en aire	Comuníquese con Micro Motion.
14	No hay datos de referencia de la fábrica para la prueba de verificación del medidor realizada en agua	Comuníquese con Micro Motion.
15	No hay datos de configuración para la validación del medidor	Comuníquese con Micro Motion.

Tabla 11-3: Códigos de cancelación de la Verificación inteligente del medidor (continuación)

Código	Descripción	Acciones recomendadas
Otro	Cancelación general	Repita la prueba. Si la prueba se vuelve a cancelar, contacte con Micro Motion.

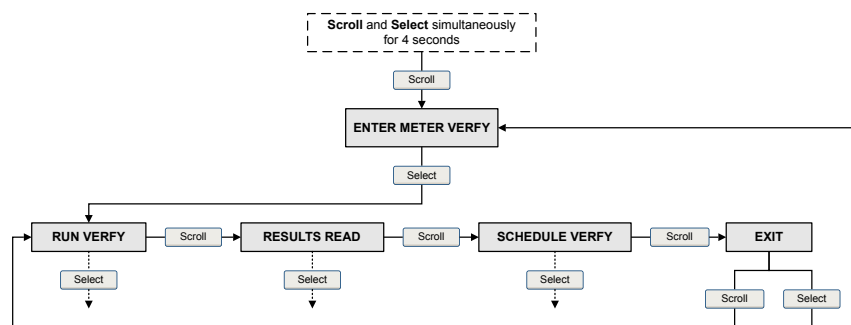
11.2.5 Programación de la ejecución automática de la verificación inteligente del medidor

Puede configurar y ejecutar una sola prueba en un momento futuro definido por el usuario. También puede configurar y ejecutar pruebas según un programa regular.

Administre la ejecución de pruebas programadas mediante la pantalla

- Vaya al menú Verificación inteligente del medidor.

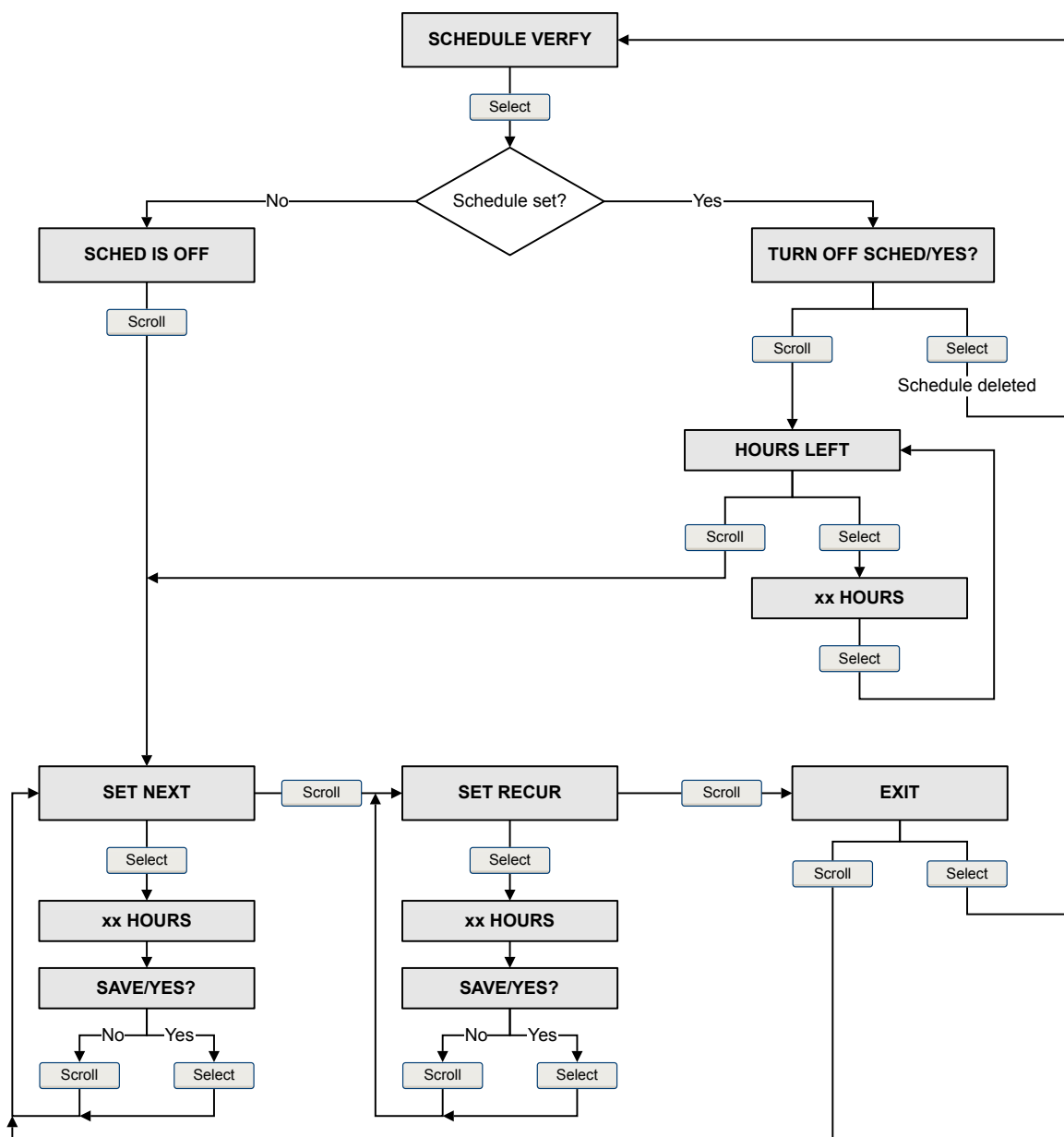
Figura 11-5: Verificación inteligente del medidor – Menú de nivel superior



- Desplácese hasta Programar verificación y pulse Seleccionar.
- Para programar una única prueba o la primera prueba de una ejecución recurrente:
 - Desplácese hasta Establecer siguiente y pulse Seleccionar.
 - Introduzca la cantidad de horas que el transmisor esperará antes de comenzar la prueba.
- Para programar una ejecución recurrente:
 - Desplácese hasta Establecer recurr. y pulse Seleccionar.
 - Introduzca la cantidad de horas que transcurrirán entre una y otra prueba.
- Para desactivar la ejecución programada:
 - Para desactivar la ejecución de una sola prueba programada, configure Establecer siguiente en 0.
 - Para desactivar una ejecución recurrente, configure Establecer recurr. en 0.
 - Para desactivar todas las ejecuciones programadas, seleccione Desactivar progr. al ingresar al menú Verificación inteligente del medidor.

Diagrama de flujo de Verificación inteligente del medidor: Programación de la ejecución de una prueba mediante la pantalla

Figura 11-6: Programación de la ejecución de una prueba de Verificación inteligente del medidor mediante la pantalla



Administre la ejecución de pruebas programadas mediante ProLink II

1. Seleccione Herramientas > Verificación del medidor > Programar verificación del medidor.
2. Para programar una única prueba o la primera prueba de una ejecución recurrente, especifique un valor para Horas hasta la siguiente ejecución.
3. Para programar una ejecución recurrente, especifique un valor para Horas entre ejecuciones recurrentes.

4. Para desactivar la ejecución programada:
 - Para desactivar la ejecución de una sola prueba programada, configure Horas hasta la siguiente ejecución en 0.
 - Para desactivar una ejecución recurrente, configure Horas entre ejecuciones recurrentes en 0.
 - Para desactivar todas las ejecuciones programadas, seleccione Desactivar programación.

Administre la ejecución de pruebas programadas mediante ProLink III

1. Seleccione Device Tools > Diagnostics > Meter Verification > Schedule Meter Verification.
2. Para programar una única prueba o la primera prueba de una ejecución recurrente, especifique un valor para Horas hasta la siguiente ejecución.
3. Para programar una ejecución recurrente, especifique un valor para Horas entre ejecuciones recurrentes.
4. Para desactivar la ejecución programada:
 - Para desactivar la ejecución de una sola prueba programada, configure Horas hasta la siguiente ejecución en 0.
 - Para desactivar una ejecución recurrente, configure Horas entre ejecuciones recurrentes en 0.
 - Para desactivar todas las ejecuciones programadas, haga clic en Desactivar ejecución programada.

Administre la ejecución de pruebas programadas mediante Comunicador de Campo

1. Vaya al menú Verificación inteligente del medidor:
 - General > Accesos directos > Verificación del medidor
 - Herramientas de servicio > Mantenimiento > Mantenimiento de rutina > Verificación del medidor
2. Seleccione Verificación automática.
3. Para programar una única prueba o la primera prueba de una ejecución recurrente, especifique un valor para Horas hasta la siguiente ejecución:
4. Para programar una ejecución recurrente, especifique un valor para Establecer horas recurrentes.
5. Para desactivar la ejecución programada:
 - Para desactivar la ejecución de una sola prueba programada, configure Horas hasta la siguiente ejecución en 0.
 - Para desactivar una ejecución recurrente, configure Establecer horas recurrentes en 0.
 - Para desactivar todas las ejecuciones programadas, seleccione Desactivar programación.

11.3 Ajuste del cero del medidor de caudal

El ajuste del cero del medidor de caudal establece una línea de base para la medición del proceso a través del análisis de la salida del sensor cuando no hay caudal en la tubería del sensor.

Importante

En la mayoría de los casos, el ajuste del cero de fábrica es más preciso que el ajuste del cero en el sitio. No realice un ajuste del cero en el medidor de caudal a menos que ocurra alguna de estas condiciones:

- El ajuste del cero es solicitado por procedimientos del sitio.
- El ajuste del cero almacenado falla en el procedimiento de verificación del ajuste del cero.

Prerrequisitos

Antes de realizar un ajuste del cero en el sitio, ejecute el procedimiento de verificación del ajuste del cero para revisar si el ajuste del cero en el sitio puede mejorar la precisión de la medición o no. Consulte la [Sección 2.6](#).

Importante

No verifique el ajuste del cero ni realice un ajuste del cero del medidor de caudal si está activa una alarma de prioridad alta. Corrija el problema, luego verifique el ajuste del cero o realice un ajuste del cero del medidor de caudal. Puede verificar el ajuste del cero o realizar un ajuste del cero del medidor de caudal si está activa una alarma de prioridad baja.

11.3.1 Ajuste del cero del medidor de caudal con la pantalla

El ajuste del cero del medidor de caudal establece una línea de base para la medición del proceso a través del análisis de la salida del sensor cuando no hay caudal en la tubería del sensor.

Restricción

No puede cambiar el Tiempo de ajuste del cero desde la pantalla. La configuración actual del Tiempo de ajuste del cero se aplicará al procedimiento de ajuste del cero. El valor predeterminado es 20 segundos. Si necesita cambiar el Tiempo de ajuste del cero, debe realizar una conexión al transmisor desde una herramienta de comunicaciones como ProLink II.

Prerrequisitos

Determine las siguientes variables en la pantalla:

- Ajuste del cero vivo o Verificación del ajuste del cero en el sitio
- Ganancia de la bobina impulsora
- Temperatura
- Densidad

Consulte la [Sección 5.1.2](#) para recibir asistencia.

Procedimiento

1. Preparación del medidor de caudal:

- a. Permita que el medidor se precaliente durante aproximadamente 20 minutos después de encenderlo.
 - b. Corra el fluido del proceso a través del sensor hasta que la temperatura del sensor alcance la temperatura de operación normal del proceso.
 - c. Detenga el caudal a través del sensor apagando la válvula de caudal descendente y luego la válvula de caudal ascendente si está disponible.
 - d. Verifique que el caudal se haya detenido completamente a través del sensor, y que el sensor esté completamente lleno de fluido del proceso.
 - e. Revise las lecturas de ganancia de la bobina impulsora, temperatura y densidad. Si son estables, revise los valores de Cero vivo o de Verificación de ajuste del cero en el sitio. Si el valor promedio es aproximadamente 0, no necesita realizar un ajuste del cero en el medidor de caudal.
2. Vaya a MANT. FUERA DE LÍNEA > AJUSTE DEL CERO > CAL. DEL AJUSTE DEL CERO y seleccione CAL./¿SÍ?

Pasarán puntos por la pantalla mientras el ajuste del cero del medidor de caudal está en progreso.

3. Lea el resultado del ajuste del cero en la pantalla.

Aparecerá en la pantalla CAL. APROB. si el ajuste del cero se ha realizado correctamente, o FALL. DE CAL. en caso contrario.

Requisitos posteriores

Restaura el caudal normal a través del sensor mediante la apertura de las válvulas.

¿Necesita ayuda? Si el ajuste del cero falla:

- Asegúrese de que no haya caudal a través del sensor, luego vuelva a intentar.
- Quite o reduzca las fuentes de ruido electromecánico, luego vuelva a intentar.
- Ajuste el Tiempo de ajuste del cero a un valor inferior, luego vuelva a intentar.
- Si el ajuste del cero sigue fallando, contacte con Micro Motion.
- Si desea volver el medidor de caudal a su funcionamiento con el valor anterior de ajuste del cero:
 - Para restaurar el valor de ajuste del cero al valor de fábrica: MANT. FUERA DE LÍNEA > AJUSTE DEL CERO > RESTAURAR AJUSTE DEL CERO > RESTAURAR/¿SÍ? Esta función requiere el procesador central mejorado.

Restricción

Restaura el ajuste del cero de fábrica sólo si su medidor de caudal se compró como una unidad, se realizó el ajuste del cero en fábrica y está utilizando las piezas originales.

11.3.2 Ajuste el cero del medidor de caudal con ProLink II

El ajuste del cero del medidor de caudal establece una línea de base para la medición del proceso a través del análisis de la salida del sensor cuando no hay caudal en la tubería del sensor.

Prerrequisitos

must be running and must be connected to the transmitter.

Procedimiento

1. Preparación del medidor de caudal:
 - a. Permita que el medidor se precaliente durante aproximadamente 20 minutos después de encenderlo.
 - b. Corra el fluido del proceso a través del sensor hasta que la temperatura del sensor alcance la temperatura de operación normal del proceso.
 - c. Detenga el caudal a través del sensor apagando la válvula de caudal descendente y luego la válvula de caudal ascendente si está disponible.
 - d. Verifique que el caudal se haya detenido completamente a través del sensor, y que el sensor esté completamente lleno de fluido del proceso.
 - e. Revise las lecturas de ganancia de la bobina impulsora, temperatura y densidad. Si son estables, revise los valores de **Cero vivo** o de **Verificación de ajuste del cero** en el sitio. Si el valor promedio es aproximadamente 0, no necesita realizar un ajuste del cero en el medidor de caudal.
2. Seleccione ProLink > Calibración > Verificación y calibración de ajuste del cero.
3. Haga clic en Calibrar el ajuste del cero.
4. Modifique el Tiempo de ajuste del cero, si así lo desea.

El Tiempo de ajuste del cero controla la cantidad de tiempo que le lleva al transmisor determinar su punto de referencia de caudal cero. El valor predeterminado para el Tiempo de ajuste del cero es 20 segundos. Para la mayoría de las aplicaciones, el Tiempo de ajuste del cero predeterminado es adecuado.

5. Haga clic en Realizar el ajuste automático del cero.

La luz Calibración en progreso se encenderá en rojo durante el procedimiento de ajuste del cero. Al final del procedimiento:

- Si el procedimiento de ajuste del cero se realizó correctamente, la luz de Calibración en progreso vuelve a verde y aparece un nuevo valor de ajuste de cero en pantalla.
- Si el procedimiento del ajuste del cero falló, la luz de Fallo de calibración se enciende en rojo.

Requisitos posteriores

Restaurar el caudal normal a través del sensor mediante la apertura de las válvulas.

¿Necesita ayuda? Si el ajuste del cero falla:

- Asegúrese de que no haya caudal a través del sensor, luego vuelva a intentar.
- Quite o reduzca las fuentes de ruido electromecánico, luego vuelva a intentar.
- Ajuste el Tiempo de ajuste del cero a un valor inferior, luego vuelva a intentar.
- Si el ajuste del cero sigue fallando, contacte con Micro Motion.
- Si desea volver el medidor de caudal a su funcionamiento con el valor anterior de ajuste del cero:
 - Para restaurar el valor de ajuste del cero de fábrica: ProLink > Verificación y calibración de ajuste del cero > Calibrar el ajuste del cero > Restauración del ajuste del cero de fábrica. Esta función requiere el procesador central mejorado.

- Para restaurar el valor válido más reciente de la memoria del transmisor: ProLink > Verificación y calibración del ajuste del cero > Calibrar el ajuste del cero > Restaurar ajuste del cero anterior . La función Restaurar el ajuste del cero anterior está disponible solamente mientras la ventana Calibración de caudal está abierta. Si cierra la ventana Calibración de caudal, ya no podrá restaurar el ajuste del cero anterior.

Restricción

Restaurar el ajuste del cero de fábrica sólo si su medidor de caudal se compró como una unidad, se realizó el ajuste del cero en fábrica y está utilizando las piezas originales.

11.3.3 Ajuste el cero del medidor de caudal con ProLink III

El ajuste del cero del medidor de caudal establece una línea de base para la medición del proceso a través del análisis de la salida del sensor cuando no hay caudal en la tubería del sensor.

Procedimiento

1. Preparación del medidor de caudal:
 - a. Permita que el medidor se precaliente durante aproximadamente 20 minutos después de encenderlo.
 - b. Corra el fluido del proceso a través del sensor hasta que la temperatura del sensor alcance la temperatura de operación normal del proceso.
 - c. Detenga el caudal a través del sensor apagando la válvula de caudal descendente y luego la válvula de caudal ascendente si está disponible.
 - d. Verifique que el caudal se haya detenido completamente a través del sensor, y que el sensor esté completamente lleno de fluido del proceso.
 - e. Revise las lecturas de ganancia de la bobina impulsora, temperatura y densidad. Si son estables, revise los valores de Cero vivo o de Verificación de ajuste del cero en el sitio. Si el valor promedio es aproximadamente 0, no necesita realizar un ajuste del cero en el medidor de caudal.
2. Seleccione Herramientas del dispositivo > Calibración > Verificación y calibración de ajuste del cero.
3. Haga clic en Calibrar el ajuste del cero.
4. Modifique el Tiempo de ajuste del cero, si así lo desea.

El Tiempo de ajuste del cero controla la cantidad de tiempo que le lleva al transmisor determinar su punto de referencia de caudal cero. El valor predeterminado para el Tiempo de ajuste del cero es 20 segundos. Para la mayoría de las aplicaciones, el Tiempo de ajuste del cero predeterminado es adecuado.

5. Haga clic en Calibrar el ajuste del cero.

Aparece en pantalla el mensaje Calibración en progreso. Cuando la calibración está completa:

- Si el procedimiento de ajuste del cero se realizó correctamente, el mensaje Calibración correcta aparecerá en pantalla junto con un nuevo valor de ajuste del cero.
- Si el procedimiento de ajuste del cero falló, aparecerá el mensaje Fallo de calibración.

Requisitos posteriores

Restablezca el caudal normal a través del sensor mediante la apertura de las válvulas.

¿Necesita ayuda? Si el ajuste del cero falla:

- Asegúrese de que no haya caudal a través del sensor, luego vuelva a intentar.
- Quite o reduzca las fuentes de ruido electromecánico, luego vuelva a intentar.
- Ajuste el Tiempo de ajuste del cero a un valor inferior, luego vuelva a intentar.
- Si el ajuste del cero sigue fallando, contacte con Micro Motion.
- Si desea volver el medidor de caudal a su funcionamiento con el valor anterior de ajuste del cero:
 - Para restaurar el valor de ajuste del cero de fábrica: Herramientas del dispositivo > Verificación y calibración de ajuste del cero > Calibrar el ajuste del cero > Restauración del ajuste del cero de fábrica . Esta función requiere el procesador central mejorado.
 - Para restaurar el valor válido más reciente de la memoria del transmisor: Herramientas del dispositivo > Verificación y calibración del ajuste del cero > Calibrar el ajuste del cero > Restaurar ajuste del cero anterior . La función Restaurar el ajuste del cero anterior está disponible solamente mientras la ventana Calibración de caudal está abierta. Si cierra la ventana Calibración de caudal, ya no podrá restaurar el ajuste del cero anterior.

Restricción

Restablezca el ajuste del cero de fábrica sólo si su medidor de caudal se compró como una unidad, se realizó el ajuste del cero en fábrica y está utilizando las piezas originales.

11.3.4 Ajuste el cero del medidor de caudal con Comunicador de Campo

El ajuste del cero del medidor de caudal establece una línea de base para la medición del proceso a través del análisis de la salida del sensor cuando no hay caudal en la tubería del sensor.

1. Preparación del medidor de caudal:
 - a. Permita que el medidor se precaliente durante aproximadamente 20 minutos después de encenderlo.
 - b. Corra el fluido del proceso a través del sensor hasta que la temperatura del sensor alcance la temperatura de operación normal del proceso.
 - c. Detenga el caudal a través del sensor apagando la válvula de caudal descendente y luego la válvula de caudal ascendente si está disponible.
 - d. Verifique que el caudal se haya detenido completamente a través del sensor, y que el sensor esté completamente lleno de fluido del proceso.
 - e. Revise las lecturas de ganancia de la bobina impulsora, temperatura y densidad. Si son estables, revise los valores de Cero vivo o de Verificación de ajuste del cero en el sitio. Si el valor promedio es aproximadamente 0, no necesita realizar un ajuste del cero en el medidor de caudal.
2. Pulse Herramientas de servicio > Mantenimiento > Calibración de ajuste del cero > Realizar ajuste automático del cero.
3. Modifique el Tiempo de ajuste del cero, si así lo desea.

El Tiempo de ajuste del cero controla la cantidad de tiempo que le lleva al transmisor determinar su punto de referencia de caudal cero. El valor predeterminado para el Tiempo de ajuste del cero es 20 segundos. Para la mayoría de las aplicaciones, el Tiempo de ajuste del cero predeterminado es adecuado.

4. Presione Aceptar para iniciar el ajuste del cero y espere que se realice la calibración de ajuste del cero.
5. Cuando el ajuste de cero haya finalizado, aparecerán en la pantalla los datos de la calibración de ajuste del cero.
 - Pulse Aceptar para aceptar los datos y almacenar los valores.
 - Pulse Cancelar para desechar los datos y volver a los valores anteriores de ajuste del cero.

Requisitos posteriores

Restaure el caudal normal a través del sensor mediante la apertura de las válvulas.

¿Necesita ayuda? Si el ajuste del cero falla:

- Asegúrese de que no haya caudal a través del sensor, luego vuelva a intentar.
- Quite o reduzca las fuentes de ruido electromecánico, luego vuelva a intentar.
- Ajuste el Tiempo de ajuste del cero a un valor inferior, luego vuelva a intentar.
- Si el ajuste del cero sigue fallando, contacte con Micro Motion.
- Si desea volver el medidor de caudal a su funcionamiento con el valor anterior de ajuste del cero:
 - Para restaurar el valor de ajuste del cero de fábrica: Herramientas de servicio > Mantenimiento > Calibración del ajuste del cero > Restauración del ajuste del cero de fábrica . Esta función requiere el procesador central mejorado.

Restricción

Restaure el ajuste del cero de fábrica sólo si su medidor de caudal se compró como una unidad, se realizó el ajuste del cero en fábrica y está utilizando las piezas originales.

11.4 Validación del medidor

Indicador	MANT. FUERA DE LÍNEA > CONFIG. > UNIDADES > MED. CAUDAL
ProLink II	ProLink > Configuración > Caudal
ProLink III	Device Tools > Configuration > Process Measurement > Flow Device Tools > Configuration > Process Measurement > Density
Comunicador de Campo	Configurar > Configuración manual > Mediciones > Caudal Configurar > Configuración manual > Mediciones > Densidad

Información general

La validación del medidor compara las mediciones del medidor de caudal informadas por el transmisor a un estándar de medición externo. Si el valor de medición de caudal másico, de caudal volumétrico o de densidad del transmisor es considerablemente diferente con

respecto al estándar de medición externo, tal vez quiera ajustar el factor del medidor correspondiente. La medición real del medidor de caudal se multiplica por el factor del medidor y el valor resultante se informa y utiliza más adelante en el proceso.

Prerrequisitos

Identifique los factores del medidor que desea calcular y configurar. Puede configurar cualquier combinación de los tres factores del medidor: caudal másico, caudal volumétrico y densidad. Los tres factores del medidor son independientes:

- El factor del medidor para caudal másico afecta solo al valor informado para caudal másico.
- El factor del medidor para densidad afecta solo al valor informado para densidad.
- El factor del medidor para caudal volumétrico afecta solo al valor informado para caudal volumétrico o caudal volumétrico estándar de gas.

Importante

Para ajustar el caudal volumétrico, debe configurar el factor del medidor para caudal volumétrico. La configuración de un factor del medidor para caudal másico y uno para densidad no producirá el resultado deseado. Los cálculos de caudal volumétrico se realizan a partir de los valores originales de caudal másico y de densidad, antes de aplicar los factores del medidor correspondientes.

Si desea calcular el factor del medidor para caudal volumétrico, tenga en cuenta que podría ser costoso comprobar el volumen en el sitio, y el procedimiento puede ser peligroso para algunos fluidos del proceso. Por lo tanto, debido a que el volumen es inversamente proporcional a la densidad, una alternativa para la medición directa es calcular el factor del medidor para caudal volumétrico a partir del factor del medidor para densidad. Consulte la [Sección 11.4.1](#) para obtener instrucciones sobre este método.

Obtenga un dispositivo de referencia (dispositivo de medición externo) para la variable del proceso apropiada.

Importante

Para lograr buenos resultados, el dispositivo de referencia debe ser de alta precisión.

Procedimiento

1. Determine el factor del medidor como se indica a continuación:
 - a. Use el medidor de caudal para tomar una medición de muestra.
 - b. Mida la muestra con el dispositivo de referencia.
 - c. Calcule el factor del medidor con la siguiente fórmula:

$$\frac{\text{NuevoFactor}}{\text{Medidor}} = \text{FactorMedidorConfigurado} \times \frac{\text{Medición de Referencia}}{\text{Medición del Medidor de caudal}}$$
2. Asegúrese de que el factor del medidor calculado esté entre 0,8 y 1,2, inclusive. Si el factor del medidor calculado está fuera de estos límites, contacte con el departamento de servicio al cliente de Micro Motion.
3. Configurar el factor del medidor en el transmisor.

Ejemplo: Calcule el factor del medidor para el caudal másico.

El medidor de caudal se instala y valida por primera vez. La medición de caudal másico del transmisor es de 250,27 lb. La medición de caudal másico del dispositivo de referencia es de 250 lb. El factor del medidor se calcula como se indica a continuación:

$$\text{FactorMedidor}_{\text{Caudal Másico}} = 1 \times \frac{250}{250.27} = 0,9989$$

El primer factor del medidor para caudal másico es de 0,9989.

Un año después, se valida el medidor de caudal otra vez. La medición de caudal másico del transmisor es de 250,07 lb. La medición de caudal másico del dispositivo de referencia es de 250,25 lb. El nuevo factor del medidor para caudal másico se calcula como se indica a continuación:

$$\text{FactorMedidor}_{\text{Caudal Másico}} = 0,9989 \times \frac{250.25}{250.07} = 0,9996$$

El nuevo factor del medidor para caudal másico es de 0,9996.

11.4.1 Método alternativo de cálculo del factor del medidor para el caudal volumétrico

El método alternativo de cálculo del factor del medidor para el caudal volumétrico se usa para evitar las dificultades que pueden estar asociadas con el método estándar.

Este método alternativo se basa en el hecho de que el volumen es inversamente proporcional a la densidad. Este método proporciona una corrección parcial de la medición del caudal volumétrico ajustando la porción de la desviación total ocasionada por la desviación en la medición de densidad. Use este método solo cuando no se tenga disponible una referencia de caudal volumétrico, pero sí se tenga disponible una referencia de densidad.

Procedimiento

1. Calcule el factor del medidor para densidad con el método estándar (consulte la [Sección 11.4](#)).
2. Calcule el factor del medidor para volumen a partir del factor del medidor para densidad:

$$\text{Volumen del Factor Medidor} = \frac{1}{\text{Densidad del Factor Medidor}}$$

Nota

La siguiente ecuación equivale matemáticamente a la primera ecuación. Puede utilizar la versión que prefiera.

$$\text{Volumen del Factor Medidor} = \frac{\text{Densidad del Factor Medidor Configurada}}{\text{Medidor de caudal de Densidad}} \times \frac{\text{Medidor de caudal de Densidad}}{\text{Equipo de Referencia de Densidad}}$$

3. Asegúrese de que el factor del medidor calculado esté entre 0,8 y 1,2, inclusive. Si el factor del medidor calculado está fuera de estos límites, contacte con el departamento de servicio al cliente de Micro Motion.
4. Configure el factor del medidor para caudal volumétrico en el transmisor.

11.5 Calibración (estándar) de densidad D1 y D2

La calibración de densidad establece la relación entre la densidad de los fluidos de calibración y la señal producida en el sensor. La calibración de densidad incluye la calibración de los puntos de calibración D1 (baja densidad) y D2 (alta densidad).

Importante

Micro Motion Los caudalímetros se calibran en la fábrica, y normalmente no necesitan calibrarse in situ. Calibre el caudalímetro solo si debe hacerlo para cumplir con requerimientos regulatorios. Contacte con Micro Motion antes de calibrar el caudalímetro.

Consejo

Micro Motion recomienda usar la validación del medidor y los factores de medidor, en lugar de la calibración, para comparar el medidor con respecto a un patrón regulatorio o para corregir algún error de medición.

11.5.1 Realice una calibración de densidad D1 y D2 con ProLink II

Prerrequisitos

- Durante la calibración de densidad, el sensor debe estar completamente lleno con el fluido de calibración, y el caudal a través del sensor debe ser lo más bajo que su aplicación permita. Esto se logra normalmente cerrando la válvula de corte ubicada aguas abajo desde del sensor, luego llenando el sensor con el fluido adecuado.
- La calibración de densidad D1 y D2 requiere un fluido D1 (baja densidad) y un fluido D2 (alta densidad). Usted puede utilizar aire y agua.
- Si la LD Optimization (Optimización LD) está activada en su medidor, desactívela. Para hacer esto, seleccione ProLink > Configuration > Sensor (ProLink > Configuración > Sensor) y asegúrese de que la casilla no esté marcada. La Optimización LD se utiliza solo con sensores grandes en aplicaciones con hidrocarburos. En algunas instalaciones, solo el departamento de servicio al cliente de Micro Motion tiene acceso a este parámetro. Si este es el caso, comuníquese con Micro Motion antes de continuar.
- Se deben realizar las calibraciones sin interrupción, en el orden que se muestra. Asegúrese de que está preparado para completar el procedimiento sin interrupción.
- Antes de realizar la calibración, registre sus parámetros actuales de calibración. Usted puede hacer esto guardando la configuración actual a un archivo en el PC. Si la calibración falla, restaure los valores conocidos.

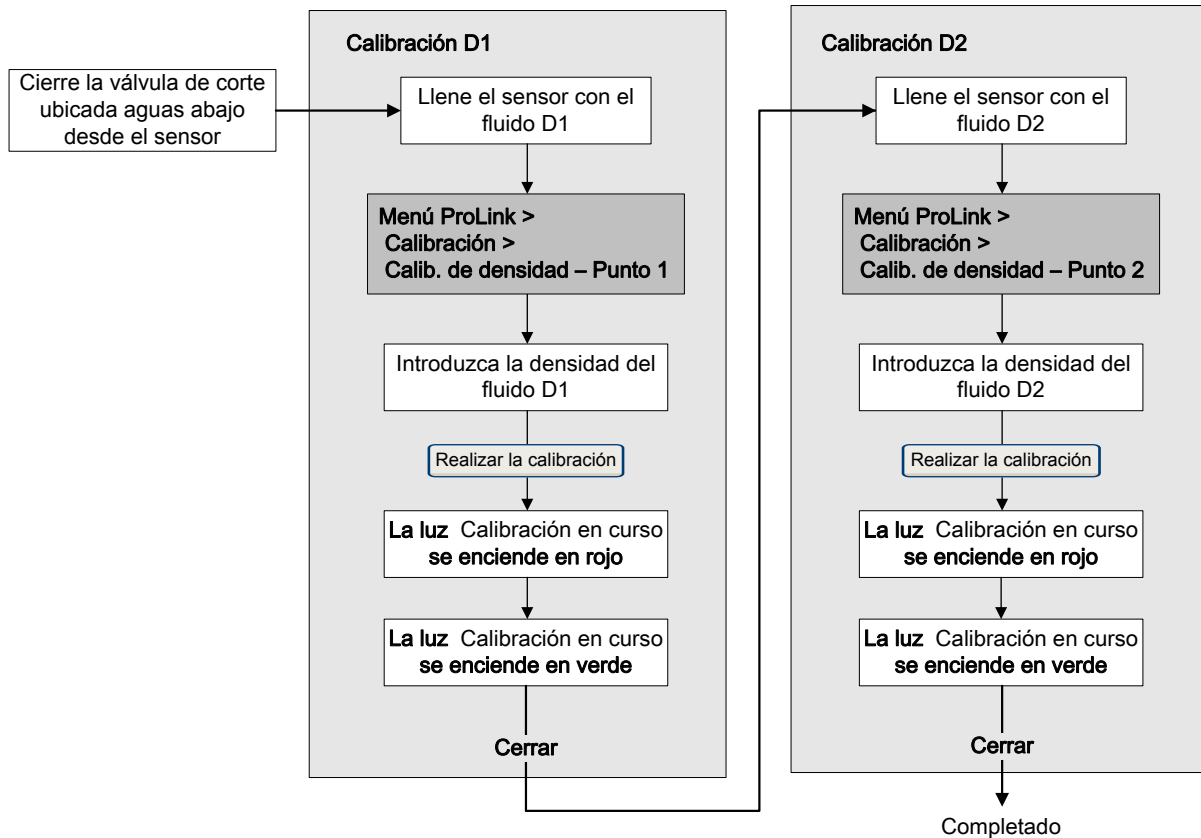
Restricción

Para sensores de la serie T, se debe realizar la calibración D1 en aire y la calibración D2 en agua.

Procedimiento

Consulte la [Figura 11-7](#).

Figura 11-7: Calibración de densidad D1 y D2 con ProLink II



Requisitos posteriores

Si desactivó la LD Optimization (Optimización LD) antes del procedimiento de calibración, vuélvala a activar.

11.5.2 Realice una calibración de densidad D1 y D2 con ProLink III

Prerrequisitos

- Durante la calibración de densidad, el sensor debe estar completamente lleno con el fluido de calibración, y el caudal a través del sensor debe ser lo más bajo que su aplicación permita. Esto se logra normalmente cerrando la válvula de corte ubicada aguas abajo desde del sensor, luego llenando el sensor con el fluido adecuado.
- La calibración de densidad D1 y D2 requiere un fluido D1 (baja densidad) y un fluido D2 (alta densidad). Usted puede utilizar aire y agua.
- Si la LD Optimization (Optimización LD) está activada en su medidor, desactívela. Para hacer esto, seleccione Device Tools > Configuration > LD Optimization. La Optimización LD se utiliza solo con sensores grandes en aplicaciones con hidrocarburos. En algunas

instalaciones, solo el departamento de servicio al cliente de Micro Motion tiene acceso a este parámetro. Si este es el caso, comuníquese con Micro Motion antes de continuar.

- Se deben realizar las calibraciones sin interrupción, en el orden que se muestra. Asegúrese de que está preparado para completar el procedimiento sin interrupción.
- Antes de realizar la calibración, registre sus parámetros actuales de calibración. Usted puede hacer esto guardando la configuración actual a un archivo en el PC. Si la calibración falla, restaure los valores conocidos.

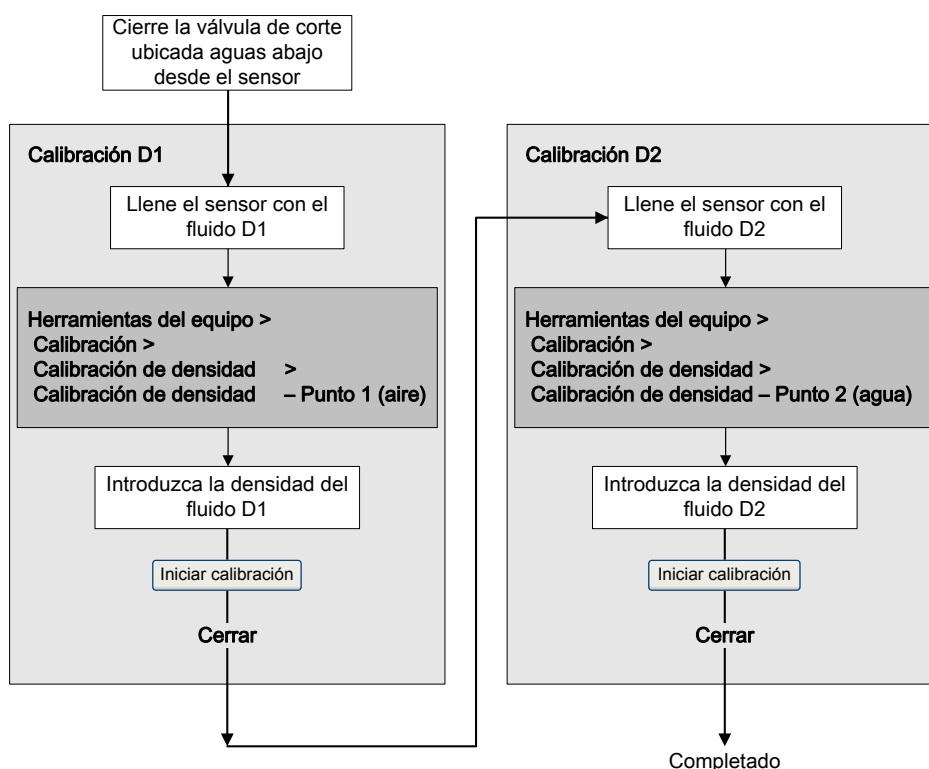
Restricción

Para sensores de la serie T, se debe realizar la calibración D1 en aire y la calibración D2 en agua.

Procedimiento

Consulte la [Figura 11-8](#).

Figura 11-8: Calibración de densidad D1 y D2 con ProLink III



Requisitos posteriores

Si desactivó la LD Optimization (Optimización LD) antes del procedimiento de calibración, vuélvala a activar.

11.5.3 Realice una calibración de densidad D1 y D2 con Comunicador de Campo

Prerrequisitos

- Durante la calibración de densidad, el sensor debe estar completamente lleno con el fluido de calibración, y el caudal a través del sensor debe ser lo más bajo que su aplicación permita. Esto se logra normalmente cerrando la válvula de corte ubicada aguas abajo desde del sensor, luego llenando el sensor con el fluido adecuado.
- La calibración de densidad D1 y D2 requiere un fluido D1 (baja densidad) y un fluido D2 (alta densidad). Usted puede utilizar aire y agua.
- Si la LD Optimization (Optimización LD) está activada en su medidor, desactívela. Para hacer esto, seleccione Configure > Manual Setup > Measurements > LD Optimization (Configurar > Configuración Manual > Mediciones > Optimización LD). La Optimización LD se utiliza solo con sensores grandes en aplicaciones con hidrocarburos. En algunas instalaciones, solo el departamento de servicio al cliente de Micro Motion tiene acceso a este parámetro. Si este es el caso, comuníquese con Micro Motion antes de continuar.
- Se deben realizar las calibraciones sin interrupción, en el orden que se muestra. Asegúrese de que está preparado para completar el procedimiento sin interrupción.
- Antes de realizar la calibración, registre sus parámetros actuales de calibración. Si la calibración falla, restaure los valores conocidos.

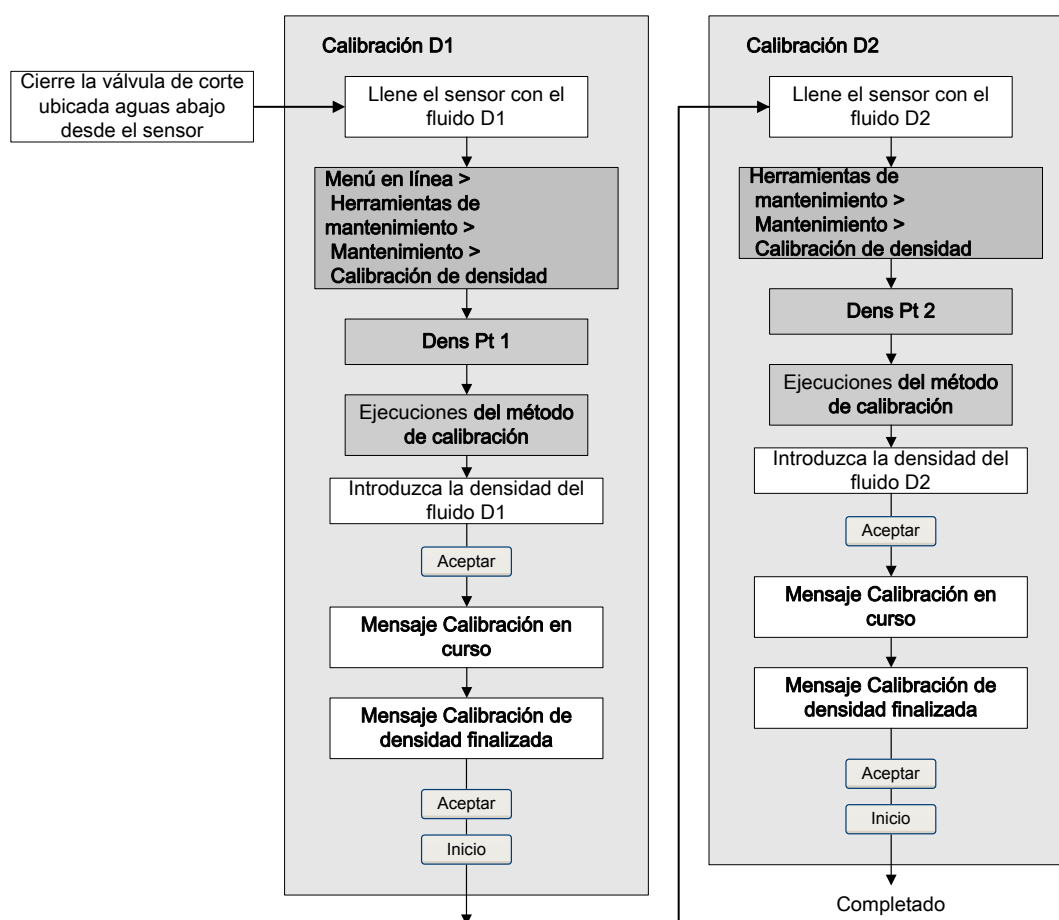
Restricción

Para sensores de la serie T, se debe realizar la calibración D1 en aire y la calibración D2 en agua.

Procedimiento

Consulte la [Figura 11-9](#).

Figura 11-9: Calibración de densidad D1 y D2 con Comunicador de Campo



Requisitos posteriores

Si desactivó la LD Optimization (Optimización LD) antes del procedimiento de calibración, vuélvala a activar.

11.6 Calibración de densidad D3 y D4 (solo sensores serie T)

Para los sensores serie T, la calibración opcional de D3 y D4 puede mejorar la precisión de la medición de densidad si la densidad de su fluido del proceso es inferior a $0,8 \text{ g/cm}^3$ o superior a $1,2 \text{ g/cm}^3$.

Si decide realizar la calibración D3 y D4, tenga en cuenta lo siguiente:

- No realice la calibración D1 y D2.
- Realice la calibración D3 si tiene un fluido calibrado.

- Realice ambas calibraciones, D3 y D4, si tiene dos fluidos calibrados (que no sean aire y agua). Se deben realizar las calibraciones sin interrupción, en el orden que se muestra. Asegúrese de que está preparado para completar el procedimiento sin interrupción.

11.6.1 Realice una calibración de densidad D3 o D3 y D4 con ProLink II

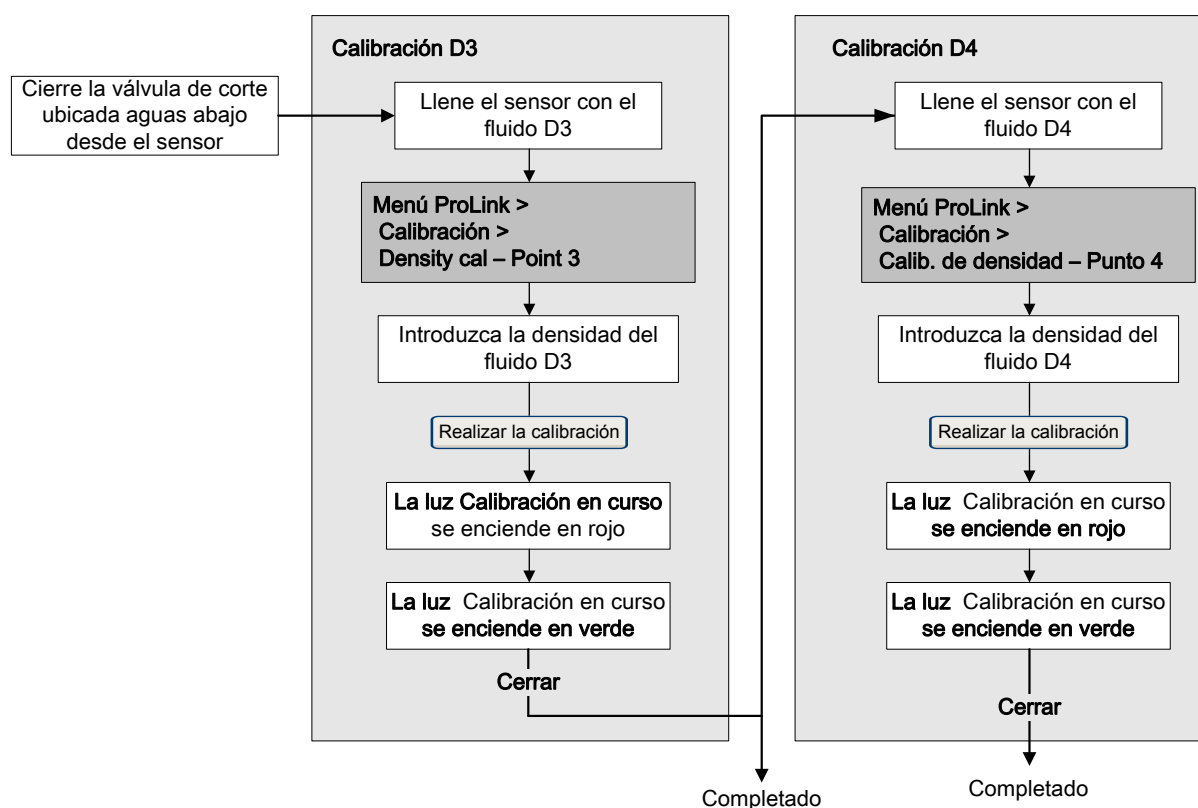
Prerrequisitos

- Durante la calibración de densidad, el sensor debe estar completamente lleno con el fluido de calibración, y el caudal a través del sensor debe ser lo más bajo que su aplicación permita. Esto se logra normalmente cerrando la válvula de corte ubicada aguas abajo desde del sensor, luego llenando el sensor con el fluido adecuado.
- Para la calibración de densidad D3, el fluido D3 debe cumplir con los siguientes requerimientos:
 - Densidad mínima de $0,6 \text{ g/cm}^3$
 - Diferencia mínima de $0,1 \text{ g/cm}^3$ entre la densidad del fluido D3 y la densidad del agua. La densidad del fluido D3 puede ser mayor o menor que la densidad del agua.
- Para la calibración de densidad D4, el fluido D4 debe cumplir con los siguientes requerimientos:
 - Densidad mínima de $0,6 \text{ g/cm}^3$
 - Diferencia mínima de $0,1 \text{ g/cm}^3$ entre la densidad del fluido D4 y la densidad del fluido D3. La densidad del fluido D4 debe ser mayor que la densidad del fluido D3.
 - Diferencia mínima de $0,1 \text{ g/cm}^3$ entre la densidad del fluido D4 y la densidad del agua. La densidad del fluido D4 puede ser mayor o menor que la densidad del agua.
- Antes de realizar la calibración, registre sus parámetros actuales de calibración. Usted puede hacer esto guardando la configuración actual a un archivo en el PC. Si la calibración falla, restaure los valores conocidos.

Procedimiento

Consulte la [Figura 11-10](#).

Figura 11-10: Calibración de densidad D3 o D3 y D4 con ProLink II



11.6.2 Realice una calibración de densidad D3 o D3 y D4 con ProLink III

Prerrequisitos

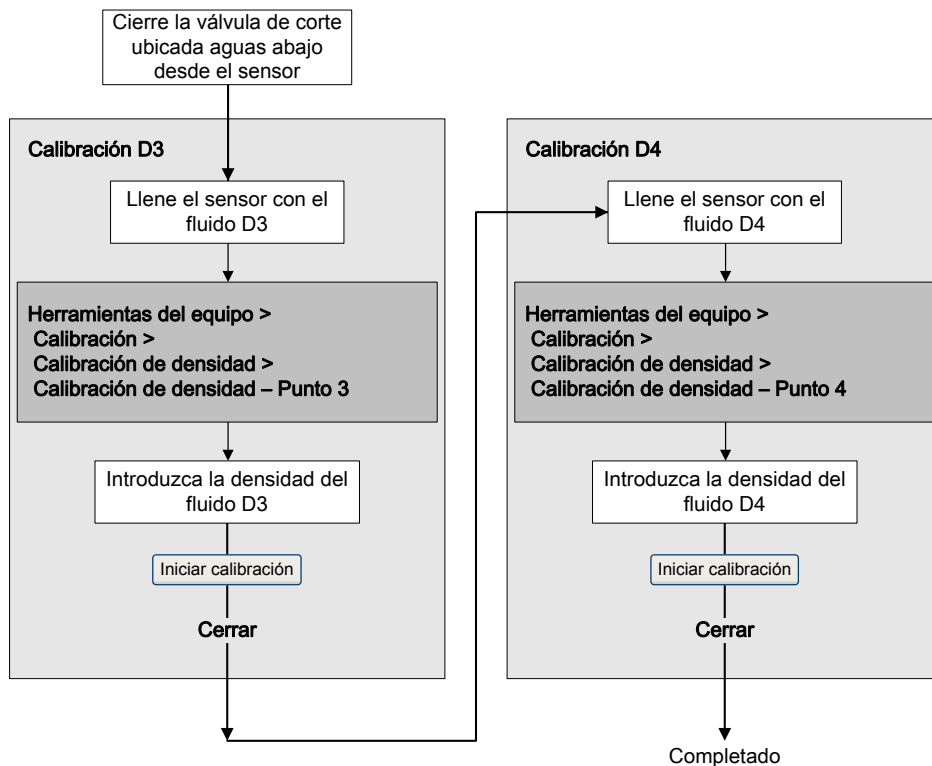
- Durante la calibración de densidad, el sensor debe estar completamente lleno con el fluido de calibración, y el caudal a través del sensor debe ser lo más bajo que su aplicación permita. Esto se logra normalmente cerrando la válvula de corte ubicada aguas abajo desde del sensor, luego llenando el sensor con el fluido adecuado.
- Para la calibración de densidad D3, el fluido D3 debe cumplir con los siguientes requerimientos:
 - Densidad mínima de $0,6 \text{ g/cm}^3$
 - Diferencia mínima de $0,1 \text{ g/cm}^3$ entre la densidad del fluido D3 y la densidad del agua. La densidad del fluido D3 puede ser mayor o menor que la densidad del agua.
- Para la calibración de densidad D4, el fluido D4 debe cumplir con los siguientes requerimientos:
 - Densidad mínima de $0,6 \text{ g/cm}^3$
 - Diferencia mínima de $0,1 \text{ g/cm}^3$ entre la densidad del fluido D4 y la densidad del fluido D3. La densidad del fluido D4 debe ser mayor que la densidad del fluido D3.

- Diferencia mínima de $0,1 \text{ g/cm}^3$ entre la densidad del fluido D4 y la densidad del agua. La densidad del fluido D4 puede ser mayor o menor que la densidad del agua.
- Antes de realizar la calibración, registre sus parámetros actuales de calibración. Usted puede hacer esto guardando la configuración actual a un archivo en el PC. Si la calibración falla, restaure los valores conocidos.

Procedimiento

Consulte la [Figura 11-11](#).

Figura 11-11: Calibración de densidad D3 o D3 y D4 con ProLink III



11.6.3 Realice una calibración de densidad D3 o D3 y D4 con Comunicador de Campo

Prerrequisitos

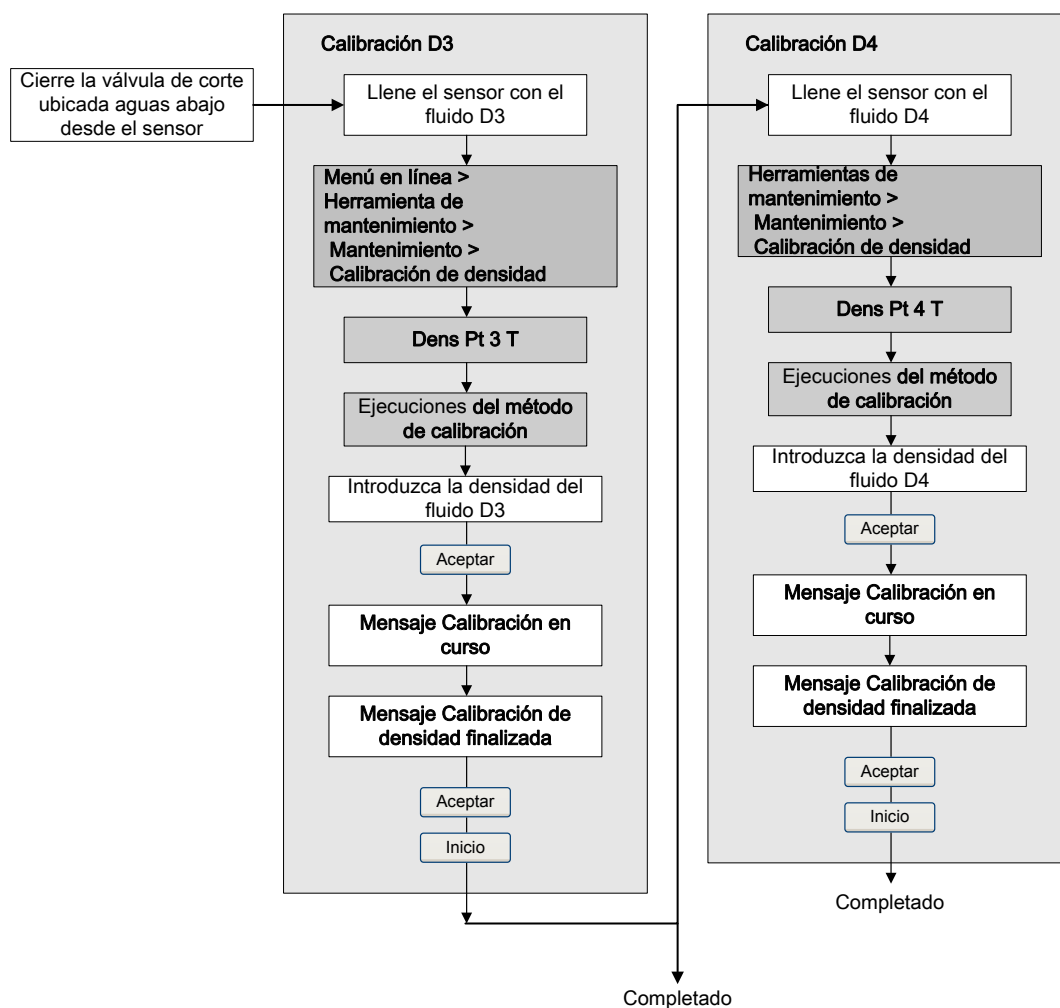
- Durante la calibración de densidad, el sensor debe estar completamente lleno con el fluido de calibración, y el caudal a través del sensor debe ser lo más bajo que su aplicación permita. Esto se logra normalmente cerrando la válvula de corte ubicada aguas abajo desde del sensor, luego llenando el sensor con el fluido adecuado.
- Para la calibración de densidad D3, el fluido D3 debe cumplir con los siguientes requerimientos:
 - Densidad mínima de $0,6 \text{ g/cm}^3$
 - Diferencia mínima de $0,1 \text{ g/cm}^3$ entre la densidad del fluido D3 y la densidad del agua. La densidad del fluido D3 puede ser mayor o menor que la densidad del agua.

- Para la calibración de densidad D4, el fluido D4 debe cumplir con los siguientes requerimientos:
 - Densidad mínima de $0,6 \text{ g/cm}^3$
 - Diferencia mínima de $0,1 \text{ g/cm}^3$ entre la densidad del fluido D4 y la densidad del fluido D3. La densidad del fluido D4 debe ser mayor que la densidad del fluido D3.
 - Diferencia mínima de $0,1 \text{ g/cm}^3$ entre la densidad del fluido D4 y la densidad del agua. La densidad del fluido D4 puede ser mayor o menor que la densidad del agua.
- Antes de realizar la calibración, registre sus parámetros actuales de calibración. Si la calibración falla, restaure los valores conocidos.

Procedimiento

Consulte la [Figura 11-12](#).

Figura 11-12: Calibración de densidad D3 o D3 y D4 con Comunicador de Campo



11.7 Realice la calibración de temperatura

La calibración de temperatura establece la relación entre la temperatura de los fluidos de calibración y la señal producida por el sensor.

11.7.1 Realice la calibración de temperatura con ProLink II

La calibración de temperatura establece la relación entre la temperatura de los fluidos de calibración y la señal producida por el sensor.

Prerrequisitos

La calibración de temperatura es un procedimiento de dos partes: calibración de offset de temperatura y calibración de pendiente de temperatura. Se deben realizar las dos partes sin interrupción, en el orden que se muestra. Asegúrese de que está preparado para completar el procedimiento sin interrupción.

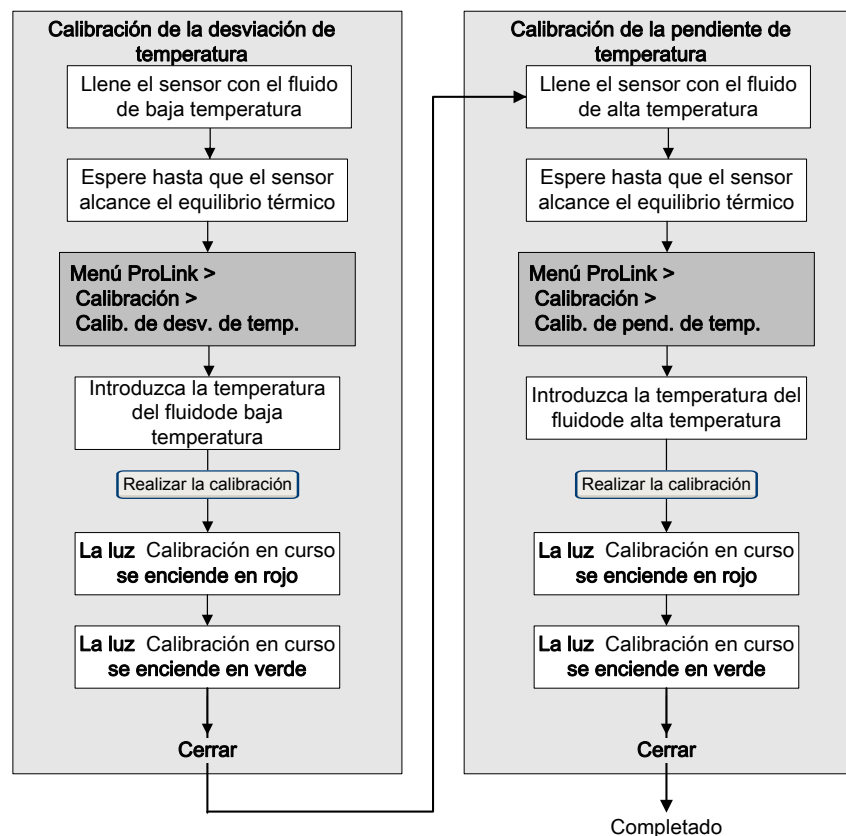
Importante

Consulte a Micro Motion antes de realizar una calibración de temperatura. En circunstancias normales, el circuito de temperatura es estable y no debería necesitar un ajuste.

Procedimiento

Consulte la [Figura 11-13](#).

Figura 11-13: Calibración de temperatura con ProLink II



11.7.2 Realice la calibración de temperatura con ProLink III

La calibración de temperatura establece la relación entre la temperatura de los fluidos de calibración y la señal producida por el sensor.

Prerrequisitos

La calibración de temperatura es un procedimiento de dos partes: calibración de offset de temperatura y calibración de pendiente de temperatura. Se deben realizar las dos partes sin interrupción, en el orden que se muestra. Asegúrese de que está preparado para completar el procedimiento sin interrupción.

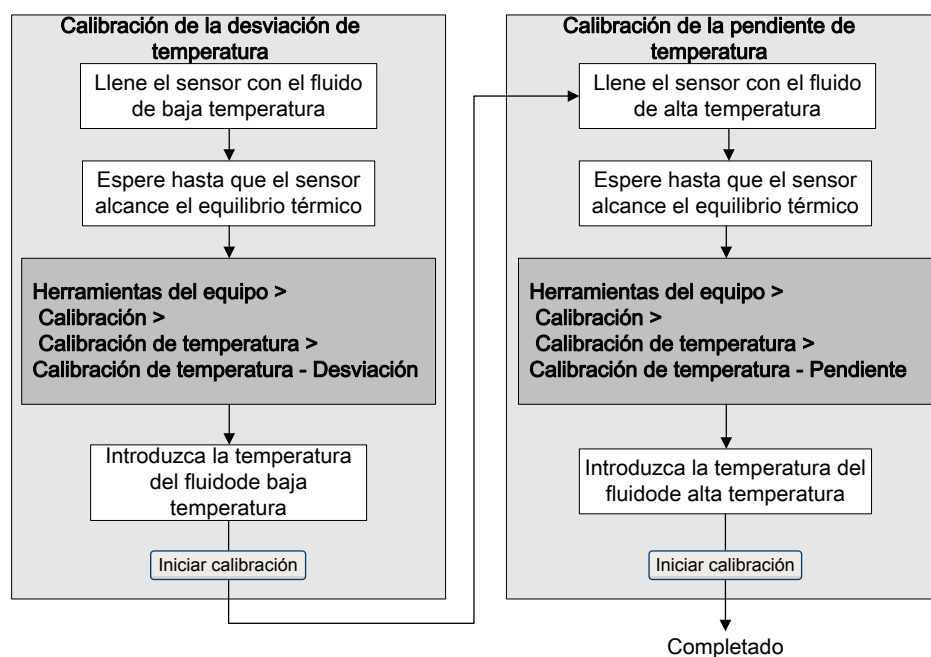
Importante

Consulte a Micro Motion antes de realizar una calibración de temperatura. En circunstancias normales, el circuito de temperatura es estable y no debería necesitar un ajuste.

Procedimiento

Consulte la [Figura 11-14](#).

Figura 11-14: Calibración de temperatura con ProLink III



12 Solución de problemas

Temas que se describen en este capítulo:

- *Condiciones del LED de estado*
- *Alarmas de estado*
- *Problemas de medición de caudal*
- *Problemas de medición de densidad*
- *Problemas de medición de temperatura*
- *Problemas de salida de miliamperios*
- *Problemas de salida de frecuencia*
- *Utilice la simulación del sensor para solucionar problemas en el equipo*
- *Compruebe el cableado de la fuente de alimentación*
- *Revise el cableado del sensor al transmisor*
- *Revisión de la conexión a tierra*
- *Realizar pruebas de lazo*
- *Ajuste de las salidas de mA*
- *Revisión del lazo de comunicación HART*
- *Compruebe la Dirección HART y el Modo de corriente de lazo.*
- *Revisión del modo de ráfaga de HART*
- *Verifique los valores Valor inferior del rango y Valor superior del rango*
- *Revisión de la Acción de fallo de la salida de mA*
- *Verificación de la interferencia de radiofrecuencia (RFI)*
- *Revisión del Ancho máximo de pulso de la salida de frecuencia*
- *Verificación del Método de escalamiento de la salida de frecuencia*
- *Revisión de la Acción de fallo de la salida de frecuencia*
- *Revisar la Dirección del caudal*
- *Revise los cutoffs*
- *Revise si hay slug flow (caudal en dos fases).*
- *Revise la ganancia de la bobina impulsora*
- *Revise los voltajes de pickoff.*
- *Verifique la existencia de cortocircuitos*
- *Revise el LED del procesador central.*
- *Realice una prueba de resistencia del procesador central*

12.1 Condiciones del LED de estado

El LED de estado en el transmisor indica si las alarmas están activas o no. Si las alarmas están activas, consulte la lista de alarmas para identificarlas y luego tome la acción apropiada para corregir la condición de la alarma.

Su transmisor tiene un LED de estado solo si tiene pantalla.

Si el transmisor tiene pantalla y el Destello del LED está desactivado, el LED de estado no parpadeará para indicar una alarma no reconocida.

Tabla 12-1: Condiciones del LED de estado

Condición	Parámetro Destello del LED	Comportamiento del LED
Operación normal (sin alarma)	N/D	Verde continuo
Condición corregida sin reconocer (sin alarma)	Activado	Verde destellante
	Desactivado	Verde continuo
Alarma reconocida de prioridad baja (las salidas siguen informando datos de proceso)	N/D	Amarillo continuo
Alarma no reconocida de prioridad baja (las salidas siguen informando datos de proceso)	Activado	Amarillo destellante
	Desactivado	Amarillo continuo
Alarma reconocida de prioridad alta (fallo en las salidas)	N/D	Rojo continuo
Alarma no reconocida de prioridad alta (fallo en las salidas)	Activado	Rojo destellante
	Desactivado	Rojo continuo

12.2 Alarmas de estado

Tabla 12-2: Alarmas de estado y acciones recomendadas

Código de alarma	Descripción	Acciones recomendadas
A001	Error de EEPROM (Procesador central)	El transmisor ha detectado un problema de comunicación con el sensor. Puede intentar apagar y encender el medidor para ver si la condición se soluciona. Si la condición no se soluciona, debe reemplazar el procesador central.
A002	Error de RAM (Procesador central)	El transmisor ha detectado un problema de comunicación con el sensor. Puede intentar apagar y encender el medidor para ver si la condición se soluciona. Si la condición no se soluciona, debe reemplazar el procesador central.

Tabla 12-2: Alarmas de estado y acciones recomendadas (continuación)

Código de alarma	Descripción	Acciones recomendadas
A003	No hay respuesta del sensor	<p>El transmisor no recibe una o más señales eléctricas básicas del sensor. Esto podría significar que el cableado que conecta el sensor con el transmisor está dañado o que el sensor requiere servicio de fábrica.</p> <ol style="list-style-type: none"> Revise la ganancia de la bobina impulsora y el voltaje de pick-off. (Consulte la Sección 12.26 y la Sección 12.27.) Revise el cableado entre el sensor y el transmisor. <ol style="list-style-type: none"> Utilizando el manual de instalación de su transmisor, verifique que el transmisor esté conectado al sensor de acuerdo a las instrucciones. Obedezca todos los mensajes de seguridad cuando abra los compartimientos de cableado. Verifique que los cables estén haciendo buen contacto con los terminales. Realice revisiones de la termorresistencia y revise si hay cortos con la caja (vea la Sección 12.28.1). Revise la continuidad de todos los cables que van desde el transmisor al sensor. Revise si hay cortocircuitos. Vea la Sección 12.28. Revise la integridad de los tubos del sensor.
A004	Sobrerango de temperatura	<p>La termorresistencia del sensor señala un valor de resistencia que se encuentra fuera del rango del sensor.</p> <ol style="list-style-type: none"> Revise los valores de resistencia RTD del sensor y si hay cortos de RTD en relación con la caja. (Consulte la Sección 12.28.1). Revise el cableado entre el sensor y el transmisor. <ol style="list-style-type: none"> Utilizando el manual de instalación de su transmisor, verifique que el transmisor esté conectado al sensor de acuerdo a las instrucciones. Obedezca todos los mensajes de seguridad cuando abra los compartimientos de cableado. Verifique que los cables estén haciendo buen contacto con los terminales. Realice revisiones de la termorresistencia y revise si hay cortos con la caja (vea la Sección 12.28.1). Revise la continuidad de todos los cables que van desde el transmisor al sensor. Verifique los parámetros de caracterización de temperatura (Temp Cal Factor (Factor de calibración de temperatura)). Revise las condiciones de su proceso con respecto a los valores mostrados por el caudalímetro.

Tabla 12-2: Alarmas de estado y acciones recomendadas (continuación)

Código de alarma	Descripción	Acciones recomendadas
A005	Sobrerango de caudal másico	<p>El sensor señala una velocidad del caudal que se encuentra fuera del rango del sensor.</p> <ol style="list-style-type: none"> 1. Si hay otras alarmas, primero corrija esas condiciones de alarma. Si la alarma actual persiste, continúe con las acciones recomendadas. 2. Revise las condiciones de su proceso con respecto a los valores mostrados por el caudalímetro. 3. Revise el slug flow (caudal de dos fases). <ol style="list-style-type: none"> a. Revise si hay alarmas de slug flow. Si hay un problema con el slug flow, se emitirán alarmas. b. Revise el proceso para ver si hay cavitación, intermitencias o fugas. c. Monitoree la densidad de la salida de su proceso de caudal en condiciones normales del proceso.
A006	Se requiere caracterización	<p>Los factores de calibración del sensor no han sido ingresados, el tipo de sensor es incorrecto, o los factores de calibración son incorrectos para el tipo de sensor.</p> <ol style="list-style-type: none"> 1. Verifique que todos los parámetros de caracterización coincidan con los datos de la etiqueta del sensor. 2. Revise la resistencia del compensador de longitud del conductor. (Consulte la Sección 12.28.1). 3. Revise el parámetro del Tipo de sensor y asegúrese de que coincida con su tipo de sensor. 4. Si el Tipo de sensor es de Tubo curvado, asegúrese de que no se haya ajustado ninguno de los parámetros específicos para sensores de tubo recto. 5. Si todos los parámetros son correctos y la alarma persiste, reemplace el procesador central.

Tabla 12-2: Alarmas de estado y acciones recomendadas (continuación)

Código de alarma	Descripción	Acciones recomendadas
A008	Sobrerango de densidad	<p>El sensor señala una lectura de densidad por debajo de 0 g/cm^3 o por encima de 10 g/cm^3. Generalmente, las causas de esta alarma incluyen tubos de caudal parcialmente llenos, gas arrastrado excesivo o intermitente, desechos en la tubería (materiales extraños que tapan la tubería, revestimientos no uniformes dentro de la tubería o tuberías tapadas), o deformación de las tuberías (cambio permanente en la geometría del tubo por presión excesiva o efecto de golpe de ariete).</p> <ol style="list-style-type: none"> 1. Si hay otras alarmas, primero corrija esas condiciones de alarma. Si la alarma actual persiste, continúe con las acciones recomendadas. 2. Revise las condiciones de su proceso con respecto a los valores mostrados por el caudalímetro. 3. Revise si hay aire en los tubos de caudal, si los tubos no están llenos, si hay materiales extraños en los tubos o revestimiento en los tubos. 4. Revise si hay slug flow (caudal en dos fases). <ol style="list-style-type: none"> a. Revise si hay alarmas de slug flow. Si hay un problema de slug flow, se emitirán alarmas. b. Revise el proceso para ver si hay cavitación, flasheo o fugas. c. Supervise la densidad de la salida de fluido de su proceso en condiciones normales del proceso. d. Revise los valores de Slug Low Limit (Límite inferior de slug flow), Slug High Limit (Límite superior de slug flow) y Slug Duration (Duración de slug). 5. Si, además, la alarma A003 está encendida, revise si hay cortos eléctricos entre las terminales del sensor o entre las terminales del sensor y la caja del sensor. 6. Verifique que todos los parámetros de caracterización coincidan con los datos de la etiqueta del sensor. 7. Revise las bobinas del sensor (Consulte la Sección 12.28.1). 8. Revise la ganancia de la bobina impulsora y el voltaje de pick-off. 9. Realice una calibración de densidad. 10. Comuníquese con Micro Motion.
A009	Transmisor inicializándose/en calentamiento	<p>El transmisor está en modo de encendido. Deje que el transmisor se precaliente. La alarma debería apagarse automáticamente.</p> <p>Si la alarma no se apaga:</p> <ol style="list-style-type: none"> 1. Revise que el procesador central tenga el voltaje suficiente. Debe haber un mínimo de 11,5 VDC en las terminales centrales en todo momento. Si no hay alimentación suficiente en las terminales centrales, revise que el transmisor esté recibiendo alimentación suficiente en las terminales de alimentación. 2. Asegúrese de que los tubos del sensor estén llenos con el fluido del proceso. 3. Revise el cableado entre el sensor y el transmisor.

Tabla 12-2: Alarmas de estado y acciones recomendadas (continuación)

Código de alarma	Descripción	Acciones recomendadas
A010	Fallo de calibración	<p>Generalmente, esta alarma se enciende por el caudal que pasa a través del sensor durante el ajuste del cero, o por un resultado de desviación del cero fuera del rango. Debe apagar y encender el transmisor para apagar esta alarma.</p> <ol style="list-style-type: none"> 1. Apague y encienda el medidor. 2. Asegúrese de que no haya caudal a través del sensor. 3. Intente nuevamente la calibración del ajuste del cero. 4. Apague y encienda el transmisor.
A011	Fallo de la calibración de ajuste del cero: baja	<p>Esta alarma se enciende por el caudal inverso en el sensor durante el ajuste del cero, o por un resultado de desviación del cero por debajo del rango válido. Esta alarma se enciende junto con la alarma A010. Debe apagar y encender el transmisor para apagar esta alarma.</p> <ol style="list-style-type: none"> 1. Apague y encienda el medidor. 2. Asegúrese de que no haya caudal a través del sensor. 3. Intente nuevamente la calibración del ajuste del cero. 4. Apague y encienda el transmisor.
A012	Fallo de la calibración de ajuste del cero: alta	<p>Esta alarma se enciende por el caudal positivo en el sensor durante el ajuste del cero, o por un resultado de desviación del cero por encima del rango válido. Esta alarma se enciende junto con la alarma A010. Debe apagar y encender el transmisor para apagar esta alarma.</p> <ol style="list-style-type: none"> 1. Apague y encienda el medidor. 2. Asegúrese de que no haya caudal a través del sensor. 3. Intente nuevamente la calibración del ajuste del cero. 4. Apague y encienda el transmisor.
A013	Fallo de la calibración de ajuste del cero: inestable	<p>Había mucha inestabilidad durante el proceso de calibración. Debe apagar y encender el transmisor para apagar esta alarma.</p> <ol style="list-style-type: none"> 1. Quite o reduzca las fuentes de ruido electromecánico (por ej., bombas, vibración, tensión en la tubería). <ul style="list-style-type: none"> • Revise la ganancia de la bobina impulsora y el voltaje de pickoff para confirmar que el sensor esté en un estado estable. • Intente realizar el procedimiento nuevamente. 2. Apague y encienda el medidor, luego vuelva a intentar el procedimiento.
A014	Fallo del transmisor	<ol style="list-style-type: none"> 1. Revise que todas las tapas del compartimiento de cableado estén instaladas correctamente. 2. Revise que el cableado de conexión al transmisor cumpla con las especificaciones y que todas las terminaciones de los blindajes de los cables estén correctamente realizadas. 3. Revise que el sensor y el transmisor tengan una correcta conexión a tierra. 4. Evalúe el entorno de las fuentes de alta interferencia electromagnética (EMI) y reubique el transmisor o el cableado según sea necesario.

Tabla 12-2: Alarmas de estado y acciones recomendadas (continuación)

Código de alarma	Descripción	Acciones recomendadas
A016	Fallo de la termorresistencia del sensor	<p>La termorresistencia del sensor señala un valor de resistencia que se encuentra fuera del rango del sensor.</p> <ol style="list-style-type: none"> Revise el cableado entre el sensor y el transmisor. <ol style="list-style-type: none"> Utilizando el manual de instalación de su transmisor, verifique que el transmisor esté conectado al sensor de acuerdo a las instrucciones. Obedezca todos los mensajes de seguridad cuando abra los compartimientos de cableado. Verifique que los cables estén haciendo buen contacto con los terminales. Realice revisiones de la termorresistencia y revise si hay cortos con la caja (vea la Sección 12.28.1). Revise la continuidad de todos los cables que van desde el transmisor al sensor. Revise las condiciones de su proceso con respecto a los valores mostrados por el caudalímetro. Comuníquese con Micro Motion.
A017	Fallo de la termorresistencia de la serie T	<p>La termorresistencia del sensor señala un valor de resistencia que se encuentra fuera del rango del sensor.</p> <ol style="list-style-type: none"> Revise el cableado entre el sensor y el transmisor. <ol style="list-style-type: none"> Utilizando el manual de instalación de su transmisor, verifique que el transmisor esté conectado al sensor de acuerdo a las instrucciones. Obedezca todos los mensajes de seguridad cuando abra los compartimientos de cableado. Verifique que los cables estén haciendo buen contacto con los terminales. Realice revisiones de la termorresistencia y revise si hay cortos con la caja (vea la Sección 12.28.1). Revise la continuidad de todos los cables que van desde el transmisor al sensor. Revise las condiciones de su proceso con respecto a los valores mostrados por el caudalímetro. La temperatura debe estar entre $-200\text{ }^{\circ}\text{F}$ y $+400\text{ }^{\circ}\text{F}$. Verifique que todos los parámetros de caracterización coincidan con los datos de la etiqueta del sensor. Comuníquese con Micro Motion.
A018	Error de EEPROM (transmisor)	<p>Debe apagar y encender el transmisor para apagar esta alarma.</p> <ol style="list-style-type: none"> Revise que todas las tapas del compartimiento de cableado estén instaladas correctamente. Revise que el cableado de conexión al transmisor cumpla con las especificaciones y que todas las terminaciones de los blindajes de los cables estén correctamente realizadas. Revise que el sensor y el transmisor tengan una correcta conexión a tierra. Evalúe el entorno de las fuentes de alta interferencia electromagnética y reubique el transmisor o el cableado según sea necesario. Apague y encienda el transmisor. Si el problema persiste, reemplace el transmisor.

Tabla 12-2: Alarmas de estado y acciones recomendadas (continuación)

Código de alarma	Descripción	Acciones recomendadas
A019	Error de RAM (transmisor).	Debe apagar y encender el transmisor para apagar esta alarma. <ol style="list-style-type: none"> 1. Revise que todas las tapas del compartimiento de cableado estén instaladas correctamente. 2. Revise que el cableado de conexión al transmisor cumpla con las especificaciones y que todas las terminaciones de los blindajes de los cables estén correctamente realizadas. 3. Revise que el sensor y el transmisor tengan una correcta conexión a tierra. 4. Evalúe el entorno de las fuentes de alta interferencia electromagnética (EMI) y reubique el transmisor o el cableado según sea necesario. 5. Apague y encienda el transmisor. 6. Si el problema persiste, reemplace el transmisor.
A020	No hay valor de calibración de caudal	No se ha introducido el factor de calibración de caudal y/o K1 desde el último reinicio maestro. Verifique que todos los parámetros de caracterización coincidan con los datos de la etiqueta del sensor. Si el problema persiste: <ol style="list-style-type: none"> 1. Revise que el tipo de sensor (tubo curvado o recto) esté seleccionado correctamente. 2. Si se trata de un sensor de tubo curvado, confirme que no se han ajustado parámetros de calibración de serie T.
A021	Tipo de sensor incorrecto (K1)	El sensor es reconocido como de tubo recto pero el valor K1 indica un tubo curvado, o viceversa. Verifique que todos los parámetros de caracterización coincidan con los datos de la etiqueta del sensor. Si el problema persiste: <ol style="list-style-type: none"> 1. Revise que el tipo de sensor (tubo curvado o recto) esté seleccionado correctamente. 2. Si se trata de un sensor de tubo curvado, confirme que no se han ajustado parámetros de calibración de serie T. 3. Si la alarma se enciende junto con A006, revise la resistencia del compensador de longitud del conductor y si hay cortos en relación con la caja (Sección 12.28.1).
A022	Base de datos de configuración corrupta (Procesador central)	Intente apagar y encender el medidor para ver si la alarma se apaga. Si la alarma persiste, reemplace el procesador central.
A023	Totales internos corrompidos (procesador central)	Intente apagar y encender el medidor para ver si la alarma se apaga. Si la alarma persiste, reemplace el procesador central.
A024	Programa corrompido (procesador central)	Intente apagar y encender el medidor para ver si la alarma se apaga. Si la alarma persiste, reemplace el procesador central.
A025	Fallo del sector de arranque (procesador central)	Intente apagar y encender el medidor para ver si la alarma se apaga. Si la alarma persiste, reemplace el procesador central.

Tabla 12-2: Alarmas de estado y acciones recomendadas (continuación)

Código de alarma	Descripción	Acciones recomendadas
A026	Fallo de comunicación del sensor/transmisor	<p>El transmisor ha perdido la comunicación con el procesador central del sensor. Esta alarma puede ser una indicación de un problema con el central o que el transmisor requiere el reemplazo de una o ambas piezas.</p> <ol style="list-style-type: none"> 1. Revise el cableado entre el sensor y el transmisor. <ol style="list-style-type: none"> a. Utilizando el manual de instalación de su transmisor, verifique que el transmisor esté conectado al sensor de acuerdo a las instrucciones. Obedezca todos los mensajes de seguridad cuando abra los compartimientos de cableado. b. Verifique que los cables estén haciendo buen contacto con los terminales. c. Realice revisiones de la termorresistencia y revise si hay cortos con la caja (vea la Sección 12.28.1). d. Revise la continuidad de todos los cables que van desde el transmisor al sensor. 2. Revise el LED del procesador central. 3. Si no encuentra una causa y una solución, reemplace el procesador central. <ol style="list-style-type: none"> a. Si el problema persiste, coloque nuevamente el procesador central original y reemplace el transmisor. b. Si el problema aún persiste, reemplace el transmisor y el procesador central.
A027	Violación de seguridad	<ol style="list-style-type: none"> 1. Revise el ID del dispositivo HART. 2. El transmisor tiene una función de seguridad de pesos y medidas que actualmente está configurada como “no seguro”. Configure el transmisor a “seguro” para eliminar la alarma. Es posible que se requiera un procedimiento autorizado para volver a poner el transmisor en modo seguro.
A028	Fallo de escritura del procesador central	Se ha presentado un fallo en la electrónica del transmisor. Intente apagar y encender el medidor para ver si la alarma se apaga. Si la alarma persiste, reemplace el procesador central.
A029	Fallo de comunicación de PIC/tarjeta secundaria	Puede haber una indicación de pérdida de comunicación entre el transmisor y el módulo de la pantalla. Intente apagar y encender el medidor para ver si la alarma se apaga. De ser posible, reemplace el módulo de la pantalla.
A030	Tipo de tarjeta incorrecto	<p>El firmware o la configuración cargados en el transmisor son incompatibles con el tipo de tarjeta. Si esta alarma se encendió al momento de cargar la configuración en el transmisor, confirme que el transmisor es del mismo modelo que el modelo de la configuración.</p> <p>Intente apagar y encender el medidor para ver si la alarma se apaga. Si el problema persiste, contáctese con Micro Motion para recibir asistencia adicional.</p>

Tabla 12-2: Alarmas de estado y acciones recomendadas (continuación)

Código de alarma	Descripción	Acciones recomendadas
A031	Baja potencia	<p>El procesador central en el sensor no está recibiendo suficiente alimentación. Revise el cableado entre el sensor y el transmisor. Debe apagar y encender el transmisor para apagar esta alarma.</p> <ol style="list-style-type: none"> Utilizando el manual de instalación de su transmisor, verifique que el transmisor esté conectado al sensor de acuerdo a las instrucciones. Obedezca todos los mensajes de seguridad cuando abra los compartimientos de cableado. Verifique que los cables estén haciendo buen contacto con los terminales. Revise la continuidad de todos los cables que van desde el transmisor al sensor. Apague y encienda el medidor, luego vuelva a intentar el procedimiento. Mida el voltaje en las terminales del procesador central. Debería haber un mínimo de 11,5 voltios en todo momento. <ol style="list-style-type: none"> Si hay menos de 11,5 voltios, confirme que el transmisor esté recibiendo el voltaje suficiente. (Puede necesitar consultar el manual de instalación). Si el transmisor recibe el voltaje suficiente, y el problema persiste, reemplace el transmisor.
A032	Verificación del medidor en curso: Salidas a Fallo	Verificación del medidor en curso, con las salidas configuradas a Fault (Fallo) o Last Measured Value (Último valor medido).
A033	Señal insuficiente en pickoff derecho/izquierdo	<p>No se recibe señal suficiente de la bobina del pickoff del sensor, que sugiere que los tubos del sensor no pueden vibrar a su frecuencia natural. Esta alarma aparece frecuentemente con la alarma A102.</p> <ol style="list-style-type: none"> Revise una posible separación de caudal mediante la monitorización del valor de densidad y la comparación de los resultados contra los valores esperados de densidad. Revise taponamientos, revestimientos o slug flow. El asentamiento de fluido de dos o tres fases puede causar esta alarma aun si los tubos de caudal están llenos. Esto puede significar que el sensor necesita reorientación. Consulte el manual de instalación del sensor para ver las orientaciones recomendadas para el sensor.
A035	Verificación del medidor cancelada	<p>La prueba de verificación del medidor no se completó, posiblemente porque se canceló en forma manual.</p> <ol style="list-style-type: none"> Verifique que las condiciones del proceso sean estables, luego vuelva a intentar el procedimiento. Comuníquese con Micro Motion.

Tabla 12-2: Alarmas de estado y acciones recomendadas (continuación)

Código de alarma	Descripción	Acciones recomendadas
A100	Salida de mA 1 saturada	<p>El valor de salida calculado en mA está fuera del rango configurado del medidor.</p> <ol style="list-style-type: none"> 1. Revise los parámetros para Valor superior del rango y Valor inferior del rango. ¿Están configurados correctamente? 2. Revise las condiciones de su proceso con respecto a los valores mostrados por el caudalímetro. 3. Verifique que las unidades de medición estén configuradas correctamente para su aplicación. 4. Purgue los tubos de caudal. 5. Verifique las condiciones del proceso, revisando especialmente si hay aire en los tubos de caudal, si los tubos no están llenos, si hay materiales extraños en los tubos o revestimiento en los tubos.
A101	Salida de mA 1 fija	<p>La dirección HART configurada es diferente de cero, o la salida de mA está configurada para enviar un valor constante.</p> <ol style="list-style-type: none"> 1. Revise si la salida está en modo de prueba de lazo. Si es así, quite el modo fijo de la salida. 2. Salga del ajuste de la salida de mA, si corresponde. 3. Revise la dirección de sondeo (polling address) HART. 4. Revise si se ha configurado la salida a un valor constante mediante comunicación digital.
A102	Sobrerango de la bobina impulsora	<p>La alimentación de la bobina impulsora (corriente/voltaje) está a su máximo.</p> <ol style="list-style-type: none"> 1. Revise la ganancia de la bobina impulsora y el voltaje de pick-off. 2. Revise si hay cortos eléctricos entre los terminales del sensor o entre los terminales del sensor y la caja del sensor. 3. Revise que no haya tubos de caudal parcialmente llenos, acumulación de desechos en los tubos, tubos dañados o gas arrastrado excesivo o intermitente. 4. El asentamiento de fluido de dos o tres fases puede causar esta alarma aun si los tubos de caudal están llenos. Esto puede significar que el sensor necesita reorientación. Consulte el manual de instalación del sensor para ver las orientaciones recomendadas para el sensor.
A103	Posible pérdida de datos (totales e inventarios)	<p>Los totalizadores no se guardaron adecuadamente. El procesador central no pudo almacenar los totalizadores la última vez que se apagó el dispositivo y debe utilizar los totales guardados previamente. Los totales guardados pueden tener una antigüedad de hasta dos horas.</p> <ol style="list-style-type: none"> 1. Asegúrese de que el transmisor y el procesador central estén recibiendo alimentación suficiente. 2. Revise la fuente de alimentación y el cableado.
A104	Calibración en curso	Un procedimiento de calibración está en curso.
A105	Slug flow	La densidad del proceso ha excedido los límites de densidad definidos por el usuario. Revise el slug flow (caudal de dos fases).
A106	Modo burst activado	El modo burst de HART está habilitado.
A107	Se produjo un reinicio de la alimentación	Se ha reiniciado el transmisor.

Tabla 12-2: Alarmas de estado y acciones recomendadas (continuación)

Código de alarma	Descripción	Acciones recomendadas
A108	Evento básico 1 activado	No se requiere acción.
A109	Evento básico 2 activado	No se requiere acción.
A110	Salida de frecuencia saturada	La salida de frecuencia calculada está fuera del rango configurado. <ol style="list-style-type: none"> 1. Revise el parámetro del Método de escalamiento de la salida de frecuencia. 2. Revise las condiciones de su proceso con respecto a los valores mostrados por el caudalímetro. 3. Verifique las condiciones del proceso, revisando especialmente si hay aire en los tubos de caudal, si los tubos no están llenos, si hay materiales extraños en los tubos o revestimiento en los tubos. 4. Verifique que las unidades de medición estén configuradas correctamente para su aplicación. 5. Purgue los tubos de caudal.
A111	Salida de frecuencia fija	Se ha configurado la salida de frecuencia para enviar un valor constante. <ol style="list-style-type: none"> 1. Si detiene el totalizador, la salida de frecuencia se ajustará a cero. Apague y encienda el transmisor o reinicie el totalizador para restaurar la salida de frecuencia a su operación normal. 2. Revise si la salida está en modo de prueba de lazo. Si es así, quite el modo fijo de la salida. 3. Revise si se ha configurado la salida a un valor constante mediante comunicación digital.
A112	Actualizar software del transmisor	Comuníquese con Micro Motion.
A113	Salida de mA 2 saturada	<ol style="list-style-type: none"> 1. Revise las condiciones de su proceso con respecto a los valores mostrados por el caudalímetro. 2. Verifique las condiciones del proceso, revisando especialmente si hay aire en los tubos de caudal, si los tubos no están llenos, si hay materiales extraños en los tubos o revestimiento en los tubos. 3. Verifique que las unidades de medición estén configuradas correctamente para su aplicación. 4. Purgue los tubos de caudal. 5. Revise los parámetros para Valor superior del rango y Valor inferior del rango. ¿Están configurados correctamente?
A114	Salida de mA 2 fija	<ol style="list-style-type: none"> 1. Revise si la salida está en modo de prueba de lazo. Si es así, quite el modo fijo de la salida. 2. Salga del ajuste de la salida de mA, si corresponde. 3. Revise si se ha configurado la salida a un valor constante mediante comunicación digital.
A115	No hay entrada externa ni datos sondeados	La conexión de sondeo (polling) HART a un dispositivo externo ha fallado. No se recibe respuesta del dispositivo sondeado. <ol style="list-style-type: none"> 1. Verifique el funcionamiento del dispositivo externo. 2. Verifique el cableado entre el transmisor y el dispositivo externo. 3. Verifique la configuración de sondeo (polling) HART.

Tabla 12-2: Alarmas de estado y acciones recomendadas (continuación)

Código de alarma	Descripción	Acciones recomendadas
A116	Sobrerango de temperatura (petróleo)	<ol style="list-style-type: none"> 1. Revise las condiciones de su proceso con respecto a los valores mostrados por el caudalímetro. 2. Verifique la configuración de la temperatura y del tipo de tabla para medición en la industria petrolera.
A117	Sobrerango de densidad (petróleo)	<ol style="list-style-type: none"> 1. Revise las condiciones de su proceso con respecto a los valores mostrados por el caudalímetro. 2. Verifique la configuración de la densidad y del tipo de tabla para medición en la industria petrolera.
A118	Salida discreta 1 fija	Se ha configurado la salida discreta para enviar un valor constante.
A120	Fallo de ajuste de la curva (concentración)	Verifique la configuración de la aplicación de medición de concentración.
A121	Alarma de extrapolación (concentración)	<p>Si el producto en el sensor tiene propiedades de temperatura o densidad fuera de los parámetros establecidos por la curva de medición de concentración, esto es un síntoma y no requiere acción. Esta alarma debería apagarse cuando el fluido del proceso vuelva a su caudal normal.</p> <p>Si el problema persiste, revise la configuración de la aplicación de medición de concentración.</p>
A131	Verificación del medidor en curso: salidas al último valor medido	Verificación del medidor en curso, con las salidas configuradas al Last Measured Value (Último valor medido).
A132	Simulación del sensor activa	El modo de simulación está habilitado.
A133	Error de EEPROM (indicador)	Cambie el módulo de la pantalla. Si el problema persiste, comuníquese con Micro Motion.
A141	Se han completado las activaciones de DDC	No se requiere acción.
N/D	Calibración de densidad FD en curso	No se requiere acción.
N/D	Calibración de densidad D1 en curso	No se requiere acción.
N/D	Calibración de densidad D2 en curso	No se requiere acción.
N/D	Calibración de densidad D3 en curso	No se requiere acción.
N/D	Calibración de densidad D4 en curso	No se requiere acción.
N/D	Calibración del ajuste del cero en curso	No se requiere acción.
N/D	Caudal inverso	No se requiere acción.

12.3 Problemas de medición de caudal

Tabla 12-3: Problemas de medición de caudal y acciones recomendadas

Problema	Posibles causas	Acciones recomendadas
Indicación de caudal bajo condiciones sin caudal o desviación de cero	<ul style="list-style-type: none"> • Tubería mal alineada (especialmente en instalaciones nuevas) • Válvula abierta o con fuga • Ajuste del cero del sensor incorrecto 	<ul style="list-style-type: none"> • Verifique que todos los parámetros de caracterización coincidan con los datos de la etiqueta del sensor. • Si la lectura de caudal no es excesivamente alta, revise el cero vivo. Es posible que necesite restaurar el ajuste del cero de fábrica. • Revise si hay válvulas o sellos abiertos o con fuga. • Revise si hay tensión de montaje en el sensor (p. ej., si el sensor se utiliza para apoyar la tubería, tubería mal alineada). • Comuníquese con Micro Motion.
Caudal diferente de cero errático bajo condiciones sin caudal	<ul style="list-style-type: none"> • Válvula o sello con fuga • Slug flow • Tubo de caudal obstruido o recubierto • Orientación del sensor incorrecta • Problema de cableado • Vibración en la tubería a un caudal cercano a la frecuencia de los tubos del sensor • Valor de atenuación demasiado bajo • Tensión de montaje en el sensor 	<ul style="list-style-type: none"> • Verifique que la orientación del sensor sea correcta para su aplicación (consulte el manual de instalación del sensor). • Revise la ganancia de la bobina impulsora y el voltaje de pickoff. Consulte la Sección 12.26 y la Sección 12.27. • Si el cableado entre el sensor y el transmisor incluye un segmento de 9 hilos, verifique que las pantallas del cable de 9 hilos estén conectados a tierra correctamente. • Revise el cableado entre el sensor y el transmisor. Vea la Sección 12.10. • Para los sensores que tienen una caja de conexiones, revise si hay humedad en la caja de conexiones. • Purgue los tubos de caudal. • Revise si hay válvulas o sellos abiertos o con fuga. • Revise que no haya fuentes de vibración. • Verifique la configuración de atenuación. • Verifique que las unidades de medición estén configuradas correctamente para su aplicación. • Revise si hay condición de slug flow. Vea la Sección 12.25. • Revise si hay interferencia de radiofrecuencia. Vea la Sección 12.19. • Comuníquese con Micro Motion.

Tabla 12-3: Problemas de medición de caudal y acciones recomendadas (continuación)

Problema	Posibles causas	Acciones recomendadas
Lectura de caudal diferente de cero errática cuando el caudal está estable	<ul style="list-style-type: none"> • Slug flow • Valor de atenuación demasiado bajo • Tubo de caudal obstruido o recubierto • Problema de cableado de la salida • Problema con el equipo receptor • Problema de cableado 	<ul style="list-style-type: none"> • Verifique que la orientación del sensor sea correcta para su aplicación (consulte el manual de instalación del sensor). • Revise la ganancia de la bobina impulsora y el voltaje de pickoff. Consulte la Sección 12.26 y la Sección 12.27. • Si el cableado entre el sensor y el transmisor incluye un segmento de 9 hilos, verifique que las pantallas del cable de 9 hilos estén conectados a tierra correctamente. • Revise si hay arrastre de aire, incrustaciones en los tubos, flasheo o daños en los tubos. • Revise el cableado entre el sensor y el transmisor. Vea la Sección 12.10. • Para los sensores que tienen una caja de conexiones, revise si hay humedad en la caja de conexiones. • Purgue los tubos de caudal. • Revise si hay válvulas o sellos abiertos o con fuga. • Revise que no haya fuentes de vibración. • Verifique la configuración de atenuación. • Verifique que las unidades de medición estén configuradas correctamente para su aplicación. • Revise si hay condición de slug flow. Vea la Sección 12.25. • Revise si hay interferencia de radiofrecuencia. Vea la Sección 12.19. • Comuníquese con Micro Motion.
Caudal o total de lote inexactos	<ul style="list-style-type: none"> • Problema de cableado • Unidad de medición inadecuada • Factor de calibración de caudal incorrecto • Factor de medidor incorrecto • Factores de calibración de densidad incorrectos • Puesta a tierra del caudalímetro incorrecta • Slug flow • Problema con el equipo receptor 	<ul style="list-style-type: none"> • Revise el cableado entre el sensor y el transmisor. Vea la Sección 12.10. • Verifique que las unidades de medición estén configuradas correctamente para su aplicación. • Verifique que todos los parámetros de caracterización coincidan con los datos de la etiqueta del sensor. • Ajuste el cero del medidor • Revise la conexión a tierra. Vea la Sección 12.11. • Revise si hay condición de slug flow. Vea la Sección 12.25. • Verifique el dispositivo receptor y el cableado entre el transmisor y el dispositivo receptor. • Revise la resistencia de la bobina del sensor y si hay cortos con la caja. Vea la Sección 12.28.1. • Cambie el procesador central o el transmisor.

12.4 Problemas de medición de densidad

Tabla 12-4: Problemas de medición de densidad y acciones recomendadas

Problema	Posibles causas	Acciones recomendadas
Lectura de densidad inexacta	<ul style="list-style-type: none"> • Problema con el fluido del proceso • Factores de calibración de densidad incorrectos • Problema de cableado • Puesta a tierra del caudalímetro incorrecta • Slug flow • Tubo de caudal obstruido o recubierto • Orientación del sensor incorrecta • Fallo de la termorresistencia • Las características físicas del sensor han cambiado 	<ul style="list-style-type: none"> • Revise el cableado entre el sensor y el transmisor. Vea la Sección 12.10. • Revise la conexión a tierra. Vea la Sección 12.11. • Revise las condiciones de su proceso con respecto a los valores mostrados por el caudalímetro. • Verifique que todos los parámetros de caracterización coincidan con los datos de la etiqueta del sensor. • Revise si hay condición de slug flow. Vea la Sección 12.25. • Si dos sensores con frecuencia similar están demasiado cerca uno del otro, sepárelos. • Purgue los tubos de caudal.
Lectura de densidad más alta de lo normal	<ul style="list-style-type: none"> • Tubo de caudal obstruido o recubierto • Valor K2 incorrecto • Medición de temperatura incorrecta • Problema del RTD • En medidores de alta frecuencia, esto puede indicar la presencia de erosión o corrosión • En medidores de baja frecuencia, esto puede indicar la acumulación de desechos en los tubos 	<ul style="list-style-type: none"> • Verifique que todos los parámetros de caracterización coincidan con los datos de la etiqueta del sensor. • Purgue los tubos de caudal. • Revise si hay recubrimiento en los tubos de caudal.
Lectura de densidad más baja de lo normal	<ul style="list-style-type: none"> • Slug flow • Valor K2 incorrecto • En medidores de baja frecuencia, esto puede indicar presencia de erosión o corrosión 	<ul style="list-style-type: none"> • Revise las condiciones de su proceso con respecto a los valores mostrados por el caudalímetro. • Verifique que todos los parámetros de caracterización coincidan con los datos de la etiqueta del sensor. • Revise el cableado entre el sensor y el transmisor. Vea la Sección 12.10. • Revise si hay erosión en los tubos, especialmente si el fluido del proceso es abrasivo.

12.5 Problemas de medición de temperatura

Tabla 12-5: Problemas de medición de temperatura y acciones recomendadas

Problema	Posibles causas	Acciones recomendadas
Lectura de temperatura muy diferente de la temperatura del proceso	<ul style="list-style-type: none"> Fallo de la termorresistencia Problema de cableado 	<ul style="list-style-type: none"> Compruebe que la caja de conexiones no esté húmeda o tenga cardenillo. Realice revisiones de la termorresistencia y revise si hay cortos con la caja (consulte Sección 12.28.1). Confirme que el factor de calibración de temperatura coincida con el valor del tag del sensor. Consulte las alarmas de estatus (especialmente las alarmas de fallo de la termorresistencia). Inhabilite la compensación de temperatura externa. Verifique la calibración de temperatura. Revise el cableado entre el sensor y el transmisor. Vea la Sección 12.10.
Lectura de temperatura un poco diferente de la temperatura del proceso	<ul style="list-style-type: none"> La temperatura del sensor aún no se ha ecualizado Fuga de calor en el sensor 	<ul style="list-style-type: none"> El RTD posee una especificación de ± 1 °C. Si el error está dentro de este rango, no hay problema. Si la medición de temperatura está fuera de la especificación del sensor, comuníquese con Micro Motion. La temperatura del fluido puede estar cambiando rápidamente. Permite que pase tiempo suficiente para que el sensor se ecualice con el fluido del proceso. Aísle el sensor si es necesario. Realice revisiones de la termorresistencia y revise si hay cortos con la caja (vea la Sección 12.28.1). Es posible que el RTD no esté haciendo contacto correctamente con el sensor. Es posible que deba reemplazar el sensor.

12.6 Problemas de salida de miliamperios

Tabla 12-6: Problemas de salida de miliamperios y acciones recomendadas

Problema	Posibles causas	Acciones recomendadas
No hay salida de mA	<ul style="list-style-type: none"> • Problema de cableado • Fallo de circuito • Canal no configurado para la salida deseada 	<ul style="list-style-type: none"> • Revise la fuente de alimentación y el cableado. Vea la Sección 12.9. • Revise el cableado de salida de mA. • Revise los ajustes de Fault Action (Acción de fallo). Vea la Sección 12.18. • Mida el voltaje de CC a través de los terminales de salida para verificar que esta esté activa. • Comuníquese con Micro Motion.
La prueba de lazo falló	<ul style="list-style-type: none"> • Problema con la fuente de alimentación • Problema de cableado • Fallo de circuito • Canal no configurado para la salida deseada • Configuración incorrecta para alimentación interna/externa 	<ul style="list-style-type: none"> • Revise la fuente de alimentación y el cableado. Vea la Sección 12.9. • Revise el cableado de salida de mA. • Revise los ajustes de Fault Action (Acción de fallo). Vea la Sección 12.18. • Comuníquese con Micro Motion.
Salida de mA por debajo de 4 mA	<ul style="list-style-type: none"> • Cableado abierto • Circuito de salida defectuoso • Condición del proceso por debajo del LRV • El LRV y el URV no están configurados correctamente • Condición de fallo si se ajusta la acción de fallo a cero interno o a downscale (principio de la escala) • Equipo receptor de mA defectuoso 	<ul style="list-style-type: none"> • Revise las condiciones de su proceso con respecto a los valores mostrados por el caudalímetro. • Verifique el dispositivo receptor y el cableado entre el transmisor y el dispositivo receptor. • Revise los ajustes de Upper Range Value (Valor superior del rango) y Lower Range Value (Valor inferior del rango). Vea la Sección 12.17. • Revise los ajustes de Fault Action (Acción de fallo). Vea la Sección 12.18.
Salida de mA constante	<ul style="list-style-type: none"> • Variable de proceso incorrecta asignada a la salida • Existe una condición de fallo • Dirección HART diferente de cero (salida de mA 1) • La salida está configurada para modo de prueba de lazo • Fallo de calibración del cero 	<ul style="list-style-type: none"> • Verifique las asignaciones de la variable de salida. • Visualice y solucione cualquier condición de alarma existente. • Revise la dirección HART y el Loop Current Mode (Modo de corriente de lazo). Vea la Sección 12.15. • Revise si hay una prueba de lazo en curso (la salida está fija). • Revise la configuración del modo burst de HART. Vea la Sección 12.16. • Si se relaciona con un fallo de calibración de ajuste del cero, apague y encienda el caudalímetro y vuelva a intentar el procedimiento de ajuste del cero.

Tabla 12-6: Problemas de salida de miliamperios y acciones recomendadas (continuación)

Problema	Posibles causas	Acciones recomendadas
Salida de mA persistentemente fuera de rango	<ul style="list-style-type: none"> Variable o unidades de proceso incorrectas asignadas a la salida Condición de fallo si se ajusta la acción de fallo a upscale (final de la escala) o downscale (principio de la escala) El LRV y el URV no están configurados correctamente 	<ul style="list-style-type: none"> Verifique las asignaciones de la variable de salida. Verifique las unidades de medición configuradas para la salida. Revise los ajustes de Fault Action (Acción de fallo). Vea la Sección 12.18. Revise los ajustes de Upper Range Value (Valor superior del rango) y Lower Range Value (Valor inferior del rango). Vea la Sección 12.17. Revise el ajuste de la salida de mA. Vea la Sección 12.13.
Medición de mA persistentemente incorrecta	<ul style="list-style-type: none"> Problema de lazo Salida no ajustada correctamente La unidad configurada para medición de caudal es incorrecta La variable de proceso configurada es incorrecta El LRV y el URV no están configurados correctamente 	<ul style="list-style-type: none"> Revise el ajuste de la salida de mA. Vea la Sección 12.13. Verifique que las unidades de medición estén configuradas correctamente para su aplicación. Verifique la variable de proceso asignada a la salida de mA. Revise los ajustes de Upper Range Value (Valor superior del rango) y Lower Range Value (Valor inferior del rango). Vea la Sección 12.17.
Salida de mA correcta con una corriente más baja, pero incorrecta con una corriente más alta	<ul style="list-style-type: none"> Tal vez la resistencia del lazo de mA es demasiado alta 	<ul style="list-style-type: none"> Verifique que la resistencia de carga de la salida de mA esté por debajo de la carga máxima soportada (vea el manual de instalación de su transmisor).

12.7 Problemas de salida de frecuencia

Tabla 12-7: Problemas de salida de frecuencia y acciones recomendadas

Problema	Posibles causas	Acciones recomendadas
No hay salida de frecuencia	<ul style="list-style-type: none"> • Totalizador detenido • Condición del proceso por debajo del cutoff • Condición de fallo si se ajusta la acción de fallo a cero interno o a downscale (principio de la escala) • Slug flow • Caudal en dirección inversa respecto al parámetro configurado para dirección de caudal • Dispositivo receptor de frecuencia defectuoso • Nivel de salida no compatible con el dispositivo receptor • Circuito de salida defectuoso • Configuración incorrecta para alimentación interna/externa • Configuración incorrecta para ancho de pulso • Salida no alimentada • Problema de cableado 	<ul style="list-style-type: none"> • Verifique que las condiciones del proceso estén por debajo del cutoff de caudal bajo. Vuelva a configurar el cutoff de caudal bajo, si es necesario. • Revise los ajustes de Fault Action (Acción de fallo). Vea la Sección 12.18. • Verifique que los totalizadores no estén detenidos. Un totalizador detenido ocasionará que la salida de frecuencia se bloquee. • Revise si hay condición de slug flow. Vea la Sección 12.25. • Revise la dirección de caudal. Vea la Sección 12.23. • Verifique el dispositivo receptor y el cableado entre el transmisor y el dispositivo receptor. • Verifique que el canal esté cableado y configurado como una salida de frecuencia. • Verifique la configuración de alimentación para la salida de frecuencia (interna y externa). • Revise el ancho de pulso. Vea la Sección 12.20. • Realice una prueba de lazo. Vea la Sección 12.12.
Medición de frecuencia persistentemente incorrecta	<ul style="list-style-type: none"> • Salida no escalada correctamente • La unidad configurada para medición de caudal es incorrecta 	<ul style="list-style-type: none"> • Revise el escalamiento de la salida de frecuencia. Vea la Sección 12.21. • Verifique que las unidades de medición estén configuradas correctamente para su aplicación.
Salida de frecuencia errática	<ul style="list-style-type: none"> • Interferencia de radiofrecuencia (RFI) proveniente del medio ambiente 	<ul style="list-style-type: none"> • Revise si hay interferencia de radiofrecuencia. Vea la Sección 12.19.

12.8 Utilice la simulación del sensor para solucionar problemas en el equipo

Cuando la simulación del sensor está habilitada, el transmisor transmite valores especificados por el usuario para caudal másico, temperatura y densidad. Esto le permite reproducir varias condiciones de proceso o para probar el sistema.

Puede utilizar la simulación del sensor para ayudarlo a distinguir entre el ruido legítimo del proceso y la variación ocasionada externamente. Por ejemplo, considere un dispositivo receptor que indica un valor de caudal inesperadamente errático. Si la simulación del sensor está habilitada y el caudal observado no coincide con el valor simulado, el origen del problema puede encontrarse en algún lugar entre el transmisor y el dispositivo receptor.

Importante

Cuando la simulación del sensor está activa, el valor simulado se utiliza en todas las salidas y cálculos del transmisor, incluyendo los totales y los inventarios, los cálculos de caudal volumétrico y los cálculos de concentración. Desactive todas las funciones automáticas relacionadas con las salidas del transmisor y ponga el lazo en funcionamiento manual. No habilite el modo de simulación a menos que su aplicación pueda tolerar estos efectos, y asegúrese de inhabilitar el modo de simulación cuando haya terminado las pruebas.

Para obtener más información sobre el uso de la simulación del sensor, consulte [Sección 7.1](#).

12.9 Compruebe el cableado de la fuente de alimentación

Si el cableado de la fuente de alimentación está dañado o incorrectamente conectado, es posible que el transmisor no reciba la alimentación suficiente para funcionar adecuadamente.

Prerrequisitos

Necesitará consultar el manual de instalación de su transmisor.

Procedimiento

1. Antes de inspeccionar el cableado de la fuente de alimentación, desconéctela.

¡PRECAUCIÓN!

Si el transmisor está en un área peligrosa, espere cinco minutos después de desconectar la alimentación.

2. Verifique que se use el fusible externo correcto.
Un fusible incorrecto puede limitar la corriente al transmisor y evitar que éste se inicialice.
3. Asegúrese de que los hilos de la fuente de alimentación estén conectados a los terminales correctos.
4. Verifique que los hilos de la fuente de alimentación estén haciendo buen contacto, y que no estén sujetos en el aislante del conductor.
5. Revise la etiqueta de voltaje ubicada en el interior del compartimiento de cableado de campo.

El voltaje suministrado al transmisor debe coincidir con el voltaje especificado en la etiqueta.

6. Vuelva a encender el transmisor.

¡PRECAUCIÓN!

Si el transmisor se encuentra en un área peligrosa, no vuelva a encender el equipo si se ha quitado la tapa del alojamiento. Si vuelve a encender el equipo sin la tapa del alojamiento, podría producirse una explosión.

7. Use un voltímetro para probar el voltaje en los terminales de la fuente de alimentación del transmisor.

El voltaje debe estar dentro de los límites especificados. Para la alimentación de CC, es posible que necesite tener en cuenta el tamaño del cable.

12.10 Revise el cableado del sensor al transmisor

Pueden ocurrir varios problemas de salida y de alimentación eléctrica si el cableado entre el sensor y el transmisor no está conectado adecuadamente o si está dañado.

Prerrequisitos

Necesitará consultar el manual de instalación de su transmisor.

Procedimiento

1. Antes de abrir los compartimentos del cableado, desconecte la fuente de alimentación.

¡PRECAUCIÓN!

Si el transmisor está en un área peligrosa, espere cinco minutos después de desconectar la alimentación.

2. Verifique que el transmisor esté conectado al sensor de acuerdo a la información de cableado proporcionada en el manual de instalación de su transmisor.
3. Verifique que los cables estén haciendo buen contacto con los terminales.
4. Revise la continuidad de todos los cables que van desde el transmisor al sensor.

12.11 Revisión de la conexión a tierra

El sensor y el transmisor deben conectarse a tierra. Si el procesador central está instalado como parte del transmisor o del sensor, se conecta a tierra automáticamente. Si el procesador central se instala por separado, se debe conectar a tierra por separado.

Prerrequisitos

Necesita los siguientes elementos:

- Manual de instalación del sensor
- Manual de instalación del transmisor

Procedimiento

Consulte los manuales de instalación del sensor y el transmisor para obtener los requisitos e instrucciones de la conexión a tierra.

12.12 Realizar pruebas de lazo

Una prueba de lazo es una forma de verificar que el transmisor y el dispositivo remoto se comunican correctamente. Una prueba de lazo también le ayuda a saber si es necesario ajustar las salidas de mA.

12.12.1 Pruebas de lazo con la pantalla

Una prueba de lazo es una forma de verificar que el transmisor y el dispositivo remoto se comunican correctamente. Una prueba de lazo también le ayuda a saber si es necesario ajustar las salidas de mA.

Prerrequisitos

Antes de realizar una prueba de lazo, configure los canales para las entradas y salidas del transmisor que se utilizarán en su aplicación.

Siga los procedimientos adecuados para garantizar que la prueba de lazo no interfiera con los lazos de medición y control existentes.

Procedimiento

1. Pruebe las salidas de mA.
 - a. Seleccione y seleccione un valor bajo, por ej., 4 mA.

Pasarán puntos en la pantalla mientras la salida está en modo fijo.
 - b. Lea la corriente de mA en el dispositivo receptor y compare el resultado con la salida del transmisor.

No es necesario que las lecturas coincidan exactamente. Si los valores son ligeramente diferentes, puede corregir la discrepancia ajustando la salida.
 - c. En el transmisor, active Seleccionar.
 - d. Deslícese por la pantalla y seleccione un valor alto, por ej., 20 mA.

Pasarán puntos en la pantalla mientras la salida está en modo fijo.
 - e. Lea la corriente de mA en el dispositivo receptor y compare el resultado con la salida del transmisor.

No es necesario que las lecturas coincidan exactamente. Si los valores son ligeramente diferentes, puede corregir la discrepancia ajustando la salida.
 - f. En el transmisor, active Seleccionar.
2. Pruebe las salidas de frecuencia.
 - a. Seleccione MANT. FUERA DE LÍNEA > SIM > FO SIM, y seleccione el valor de salida de la frecuencia.

La salida de frecuencia se puede ajustar a 1, 10, o 15 kHz.

Nota

Si la aplicación de pesos y medidas está activada en el transmisor, no es posible efectuar una prueba de lazo de la salida de frecuencia, incluso cuando el equipo está en modo no seguro.

Pasarán puntos en la pantalla mientras la salida está en modo fijo.

- b. Lea la señal de frecuencia en el dispositivo receptor y compare el resultado con la salida del transmisor.
 - c. En el transmisor, active Seleccionar.
3. Pruebe las salidas discretas.
 - a. Seleccione MANT. FUERA DE LÍNEA > SIM > DO SIM, y seleccione CONFIGURAR COMO ENCENDIDO.

Pasarán puntos en la pantalla mientras la salida está en modo fijo.

- b. Verifique la señal en el dispositivo receptor.
- c. En el transmisor, active Seleccionar.
- d. Deslícese por la pantalla y seleccione CONFIGURAR COMO APAGADO.
- e. Verifique la señal en el dispositivo receptor.
- f. En el transmisor, active Seleccionar.

Requisitos posteriores

- Si la lectura de la salida de mA fue ligeramente diferente en el dispositivo receptor, puede corregir esta diferencia ajustando la salida.
- Si la lectura de la salida de mA fue considerablemente diferente en el dispositivo receptor, o si en cualquier paso la lectura fue errónea, verifique el cableado entre el transmisor y el dispositivo remoto, y vuelva a intentarlo.
- Si la lectura de la salida discreta está invertida, revise la configuración de la Polaridad de la salida discreta.

12.12.2 Realización de pruebas de lazo con ProLink II

Una prueba de lazo es una forma de verificar que el transmisor y el dispositivo remoto se comunican correctamente. Una prueba de lazo también le ayuda a saber si es necesario ajustar las salidas de mA.

Prerrequisitos

Antes de realizar una prueba de lazo, configure los canales para las entradas y salidas del transmisor que se utilizarán en su aplicación.

Siga los procedimientos adecuados para garantizar que la prueba de lazo no interfiera con los lazos de medición y control existentes.

must be running and must be connected to the transmitter.

Procedimiento

1. Pruebe las salidas de mA.

- a. Seleccione ProLink > Prueba > Fijar miliamperios 1 o ProLink > Prueba > Fijar miliamperios 2.
- b. Introduzca 4 mA en Configurar salida a.
- c. Haga clic en Fijar mA.
- d. Lea la corriente de mA en el dispositivo receptor y compare el resultado con la salida del transmisor.

No es necesario que las lecturas coincidan exactamente. Si los valores son ligeramente diferentes, puede corregir la discrepancia ajustando la salida.

- e. Haga clic en Quitar modo fijo de mA.
- f. Introduzca 20 mA en Configurar salida a.
- g. Haga clic en Fijar mA.
- h. Lea la corriente de mA en el dispositivo receptor y compare el resultado con la salida del transmisor.

No es necesario que las lecturas coincidan exactamente. Si los valores son ligeramente diferentes, puede corregir la discrepancia ajustando la salida.

- i. Haga clic en Quitar modo fijo de mA.

2. Pruebe las salidas de frecuencia.

Nota

Si la aplicación de pesos y medidas está activada en el transmisor, no es posible efectuar una prueba de lazo de la salida de frecuencia, incluso cuando el equipo está en modo no seguro.

- a. Seleccione ProLink > Prueba > Fijar salida frecuente.
- b. Introduzca el valor de la salida de frecuencia en Configurar salida a.
- c. Haga clic en Fijar frecuencia.
- d. Lea la señal de frecuencia en el dispositivo receptor y compare el resultado con la salida del transmisor.
- e. Haga clic en Quitar el modo fijo de la frecuencia.

3. Pruebe las salidas discretas.

- a. Seleccione ProLink > Prueba > Fijar salida discreta.
- b. Seleccione Encendido.
- c. Verifique la señal en el dispositivo receptor.
- d. Seleccione Apagado.
- e. Verifique la señal en el dispositivo receptor.
- f. Haga clic en Quitar modo fijo.

Requisitos posteriores

- Si la lectura de la salida de mA fue ligeramente diferente en el dispositivo receptor, puede corregir esta diferencia ajustando la salida.
- Si la lectura de la salida de mA fue considerablemente diferente en el dispositivo receptor, o si en cualquier paso la lectura fue errónea, verifique el cableado entre el transmisor y el dispositivo remoto, y vuelva a intentarlo.

- Si la lectura de la salida discreta está invertida, revise la configuración de la Polaridad de la salida discreta.

12.12.3 Realización de pruebas de lazo con ProLink III

Una prueba de lazo es una forma de verificar que el transmisor y el dispositivo remoto se comunican correctamente. Una prueba de lazo también le ayuda a saber si es necesario ajustar las salidas de mA.

Prerrequisitos

Antes de realizar una prueba de lazo, configure los canales para las entradas y salidas del transmisor que se utilizarán en su aplicación.

Siga los procedimientos adecuados para garantizar que la prueba de lazo no interfiera con los lazos de medición y control existentes.

Procedimiento

1. Pruebe las salidas de mA.
 - a. Seleccione Herramientas del dispositivo > Diagnóstico > Pruebas > Prueba de salida de mA 1 o Herramientas del dispositivo > Diagnóstico > Pruebas > Prueba de salida de mA 2.
 - b. Introduzca 4 en Fijar a:.
 - c. Haga clic en Fijar mA.
 - d. Lea la corriente de mA en el dispositivo receptor y compare el resultado con la salida del transmisor.

No es necesario que las lecturas coincidan exactamente. Si los valores son ligeramente diferentes, puede corregir la discrepancia ajustando la salida.
 - e. Haga clic en Quitar el modo fijo de mA.
 - f. Introduzca 20 en Fijar a:.
 - g. Haga clic en Fijar mA.
 - h. Lea la corriente de mA en el dispositivo receptor y compare el resultado con la salida del transmisor.

No es necesario que las lecturas coincidan exactamente. Si los valores son ligeramente diferentes, puede corregir la discrepancia ajustando la salida.
 - i. Haga clic en Quitar el modo fijo de mA.
2. Pruebe las salidas de frecuencia.

Nota

Si la aplicación de pesos y medidas está activada en el transmisor, no es posible efectuar una prueba de lazo de la salida de frecuencia, incluso cuando el equipo está en modo no seguro.

- a. Seleccione Herramientas del dispositivo > Diagnóstico > Pruebas > Prueba de salida de frecuencia.
- b. Introduzca el valor de la salida de frecuencia en Fijar a.
- c. Haga clic en Fijar FO.

- d. Lea la señal de frecuencia en el dispositivo receptor y compare el resultado con la salida del transmisor.
 - e. Haga clic en Quitar el modo fijo de FO.
3. Pruebe las salidas discretas.
- a. Seleccione Herramientas del dispositivo > Diagnóstico > Pruebas > Prueba de salida discreta.
 - b. Configure Fijar a: en ENCENDIDO.
 - c. Verifique la señal en el dispositivo receptor.
 - d. Configure Fijar a: en APAGADO.
 - e. Verifique la señal en el dispositivo receptor.
 - f. Haga clic en Quitar modo fijo.

Requisitos posteriores

- Si la lectura de la salida de mA fue ligeramente diferente en el dispositivo receptor, puede corregir esta diferencia ajustando la salida.
- Si la lectura de la salida de mA fue considerablemente diferente en el dispositivo receptor, o si en cualquier paso la lectura fue errónea, verifique el cableado entre el transmisor y el dispositivo remoto, y vuelva a intentarlo.
- Si la lectura de la salida discreta está invertida, revise la configuración de la Polaridad de la salida discreta.

12.12.4 Realización de pruebas de lazo con Comunicador de Campo

Una prueba de lazo es una forma de verificar que el transmisor y el dispositivo remoto se comunican correctamente. Una prueba de lazo también le ayuda a saber si es necesario ajustar las salidas de mA.

Prerrequisitos

Antes de realizar una prueba de lazo, configure los canales para las entradas y salidas del transmisor que se utilizarán en su aplicación.

Siga los procedimientos adecuados para garantizar que la prueba de lazo no interfiera con los lazos de medición y control existentes.

Procedimiento

1. Pruebe las salidas de mA.
 - a. Seleccione Herramientas de servicio > Simular > Simular salidas > Prueba de lazo de salida de mA y seleccione 4 mA.
 - b. Lea la corriente de mA en el dispositivo receptor y compare el resultado con la salida del transmisor.

No es necesario que las lecturas coincidan exactamente. Si los valores son ligeramente diferentes, puede corregir la discrepancia ajustando la salida.

- c. Presione ACEPTAR.
- d. Seleccione 20 mA.

- e. Lea la corriente de mA en el dispositivo receptor y compare el resultado con la salida del transmisor.

No es necesario que las lecturas coincidan exactamente. Si los valores son ligeramente diferentes, puede corregir la discrepancia ajustando la salida.

- f. Presione ACEPTAR.
 - g. Seleccione Fin.
2. Pruebe las salidas de frecuencia.

Nota

Si la aplicación de pesos y medidas está activada en el transmisor, no es posible efectuar una prueba de lazo de la salida de frecuencia, incluso cuando el equipo está en modo no seguro.

- a. Presione Herramientas de servicio > Simular > Simular salidas > Prueba de salida de frecuencia y seleccione el nivel de salida de frecuencia.
 - b. Lea la señal de frecuencia en el dispositivo receptor y compare el resultado con la salida del transmisor.
 - c. Seleccione Fin.
3. Pruebe las salidas discretas.
 - a. Pulse Herramientas de servicio > Simular > Simular salidas > Prueba de salida discreta.
 - b. Seleccione Apagado.
 - c. Verifique la señal en el dispositivo receptor.
 - d. Presione ACEPTAR.
 - e. Seleccione Encendido.
 - f. Verifique la señal en el dispositivo receptor.
 - g. Presione ACEPTAR.
 - h. Seleccione Fin.

Requisitos posteriores

- Si la lectura de la salida de mA fue ligeramente diferente en el dispositivo receptor, puede corregir esta diferencia ajustando la salida.
- Si la lectura de la salida de mA fue considerablemente diferente en el dispositivo receptor, o si en cualquier paso la lectura fue errónea, verifique el cableado entre el transmisor y el dispositivo remoto, y vuelva a intentarlo.
- Si la lectura de la salida discreta está invertida, revise la configuración de la Polaridad de la salida discreta.

12.13 Ajuste de las salidas de mA

El ajuste de la salida de mA calibra la salida de mA del transmisor con un dispositivo receptor. Si los valores de ajuste actuales no son precisos, el transmisor subcompensará o sobrecompensará la salida.

12.13.1 Ajuste de las salidas de mA con ProLink II

El ajuste de la salida de mA establece un rango común de medición entre el transmisor y el equipo que recibe la salida de mA.

Importante

Debe ajustar la salida en ambos puntos (4 mA y 20 mA) para asegurarse de que esté compensado precisamente en todo el rango de salida.

Prerrequisitos

Asegúrese de que la salida de mA esté cableada al dispositivo receptor que se usará en producción.

Procedimiento

1. Seleccione ProLink > Calibración > Ajuste de miliamperios 1 o ProLink > Calibración > Ajuste de miliamperios 2.
2. Siga las instrucciones del método guiado.

Importante

Si utiliza una conexión HART/Bell 202, la señal HART en la salida primaria de mA afecta la lectura de mA. Desconecte el cableado entre ProLink II y las terminales del transmisor cuando lea la salida primaria de mA en el dispositivo receptor. Vuelva a conectar para continuar con el ajuste.

3. Revise los valores de ajuste y contacte al servicio al cliente de Micro Motion si alguno de los valores es inferior a -200 microamperios o superior a +200 microamperios.

12.13.2 Ajuste de las salidas de mA con ProLink III

El ajuste de la salida de mA establece un rango común de medición entre el transmisor y el equipo que recibe la salida de mA.

Importante

Debe ajustar la salida en ambos puntos (4 mA y 20 mA) para asegurarse de que esté compensado precisamente en todo el rango de salida.

Prerrequisitos

Asegúrese de que la salida de mA esté cableada al dispositivo receptor que se usará en producción.

Procedimiento

1. Seleccione Device Tools > Calibration > MA Output Trim > mA Output 1 Trim .
2. Seleccione Device Tools > Calibration > MA Output Trim > mA Output 1 Trim o Device Tools > Calibration > MA Output Trim > mA Output 2 Trim .
3. Siga las instrucciones del método guiado.

Importante

Si utiliza una conexión HART/Bell 202, la señal HART en la salida primaria de mA afecta la lectura de mA. Desconecte el cableado entre ProLink III y las terminales del transmisor cuando lea la salida primaria de mA en el dispositivo receptor. Vuelva a conectar para continuar con el ajuste.

4. Revise los valores de ajuste y contacte al servicio al cliente de Micro Motion si alguno de los valores es inferior a -200 microamperios o superior a $+200$ microamperios.

12.13.3 Ajuste de las salidas de mA con Comunicador de Campo

El ajuste de la salida de mA establece un rango común de medición entre el transmisor y el equipo que recibe la salida de mA.

Importante

Debe ajustar la salida en ambos puntos (4 mA y 20 mA) para asegurarse de que esté compensado precisamente en todo el rango de salida.

Prerrequisitos

Asegúrese de que la salida de mA esté cableada al dispositivo receptor que se usará en producción.

Procedimiento

1. Seleccione .
2. Siga las instrucciones del método guiado.

Importante

La señal HART en la salida primaria de mA afecta la lectura de mA. Desconecte el cableado entre Comunicador de Campo y las terminales del transmisor cuando lea la salida primaria de mA en el dispositivo receptor. Vuelva a conectar para continuar con el ajuste.

3. Revise los valores de ajuste y contacte al servicio al cliente de Micro Motion si alguno de los valores es inferior a -200 microamperios o superior a $+200$ microamperios.

12.14 Revisión del lazo de comunicación HART

Si no puede establecer o mantener la comunicación HART, el lazo de comunicación HART puede estar cableado incorrectamente.

Prerrequisitos

Usted necesitará:

- una copia del manual de instalación de su transmisor.
- A Comunicador de Campo
- Opcional: la *Guía de aplicaciones HART*, disponible en www.hartcomm.org

Procedimiento

1. Verifique que los hilos del lazo estén conectados como se muestra en los diagramas de cableado en el manual de instalación del transmisor.

Si su red HART es más compleja que los diagramas de cableado que se muestran en el manual de instalación del transmisor, comuníquese con Micro Motion o con la HART Communication Foundation.

2. Desconecte el cableado de la salida primaria de mA del transmisor.
3. Instale una resistencia de 250 a 1000 Ω en los terminales de salida primaria de mA del transmisor.
4. Revise la caída de voltaje a través de la resistencia ($4\text{--}20\text{ mA} = 1\text{--}5\text{ VCC}$).

Si la caída de voltaje es inferior a 1 VCC, agregue resistencia para lograr una caída de voltaje de más de 1 VCC.

5. Conecte un Comunicador de Campo directamente a través de la resistencia e intente comunicarse (sondeo).

Si no se puede establecer una comunicación con el transmisor, es posible que el transmisor necesite mantenimiento. Comuníquese con Micro Motion.

12.15 Compruebe la Dirección HART y el Modo de corriente de lazo.

Si el transmisor está produciendo una corriente fija desde la salida de mA, es posible que el parámetro Modo de corriente de lazo esté desactivado.

Cuando Modo de corriente de lazo está desactivado, la salida de mA produce un valor fijo, y no informa datos de proceso ni implementa su acción de fallo.

Cuando se modifica la Dirección HART, algunas herramientas de configuración cambiarán automáticamente el Modo de corriente de lazo.

Consejo

Siempre verifique el Modo de corriente de lazo luego de configurar o cambiar la Dirección HART.

Procedimiento

1. Configure la Dirección HART según sea apropiado para su red HART.
La dirección predeterminada es 0. Este es el valor recomendado a menos que el transmisor esté en un red multipunto.
2. Configure el Modo de corriente de lazo como Activado.

12.16 Revisión del modo de ráfaga de HART

El modo de ráfaga de HART puede causar que el transmisor transmita valores inesperados. Normalmente, el modo de ráfaga está desactivado, y se debe activar solo si otro dispositivo de la red requiere comunicación en modo de ráfaga de HART.

1. Revise si el modo de ráfaga está activado o desactivado.

2. Si el modo de ráfaga está activado, desactívelo.

12.17 Verifique los valores Valor inferior del rango y Valor superior del rango

Si las condiciones del proceso caen por debajo del Valor inferior del rango (LRV) configurado o suben por encima del Valor superior del rango (URV) configurado, las salidas del transmisor pueden enviar valores inesperados.

1. Tome nota de las condiciones actuales del proceso.
2. Verifique la configuración del LRV y del URV.

12.18 Revisión de la Acción de fallo de la salida de mA

La Acción de fallo de la salida de mA controla el comportamiento de la salida de mA si el transmisor encuentra una condición de fallo interno. Si la salida de mA informa un valor constante inferior a 4 mA o superior a 20 mA, el transmisor puede estar en condición de fallo.

1. Revise que las alarmas de estado de condiciones de fallos estén activas.
2. Si hay alarmas de condiciones de fallo activas, el transmisor está funcionando correctamente. Si desea cambiar este comportamiento, considere las siguientes opciones:
 - Cambie la configuración de la Acción de fallo de la salida de mA.
 - Para ver las alarmas de estado relevantes, cambia la configuración de Prioridad de alarma a Ignorar.
3. Si no hay condiciones de fallo activas, continúe con la solución de problemas.

12.19 Verificación de la interferencia de radiofrecuencia (RFI)

La salida de frecuencia o la salida discreta del transmisor pueden verse afectadas por interferencia de radiofrecuencia (RFI). Entre las fuentes posibles de RFI se encuentran: fuentes de emisiones de radio, o transformadores, bombas o motores de gran envergadura que puedan generar un fuerte campo electromagnético. Hay varios métodos disponibles para reducir la RFI. Use una o más de las siguientes sugerencias, según lo que sea apropiado para su instalación.

Procedimiento

- Elimine la fuente de RFI.
- Mueva el transmisor.
- Utilice cables blindados para la salida de frecuencia o la salida discreta.
 - Termine el blindaje en el dispositivo de salida. Si esto no es posible, termine el blindaje en el prensaestopas o en la conexión de conducto.
 - No termine el blindaje dentro del compartimiento de cableado.

- No es necesaria una terminación del blindaje de 360°.

12.20 **Revisión del Ancho máximo de pulso de la salida de frecuencia**

Si el Ancho máximo de pulso de la salida de frecuencia no se configura correctamente, es posible que la salida de frecuencia informe un valor incorrecto.

Verifique la configuración del Ancho máximo de pulso de la salida de frecuencia.

En la mayoría de las aplicaciones, el valor predeterminado del Ancho máximo de pulso de la salida de frecuencia es adecuado. Este corresponde a un ciclo de trabajo de 50 %.

12.21 **Verificación del Método de escalamiento de la salida de frecuencia**

Si el Método de escalamiento de la salida de frecuencia no se configura correctamente, es posible que la salida de frecuencia informe un valor incorrecto.

1. Verifique la configuración del Método de escalamiento de la salida de frecuencia.
2. Si cambió la configuración del Método de escalamiento de la salida de frecuencia, verifique la configuración de todos los otros parámetros de la salida de frecuencia.

12.22 **Revisión de la Acción de fallo de la salida de frecuencia**

La Acción de fallo de la salida de frecuencia controla el comportamiento de la salida de frecuencia si el transmisor encuentra una condición de fallo interno. Si la salida de frecuencia informa un valor constante, el transmisor puede estar en condición de fallo.

1. Revise si hay alarmas de estado de condiciones de fallos activas.
2. Si hay alarmas de condiciones de fallo activas, el transmisor está funcionando correctamente. Si desea cambiar este comportamiento, considere las siguientes opciones:
 - Cambie la configuración de la Acción de fallo de la salida de frecuencia.
 - Para ver las alarmas de estado relevantes, cambie la configuración de la Prioridad de alarma a Ignorar.
3. Si no hay condiciones de fallo activas, continúe con la solución de problemas.

12.23 **Revisar la Dirección del caudal**

Si la Dirección del caudal está configurada de forma inadecuada para su proceso, es posible que el transmisor informe valores o totales de caudal no esperados.

El parámetro de Dirección del caudal interactúa con la dirección de caudal real y afecta los valores de caudal, los totales y los inventarios de caudal, y el comportamiento de salida. Para la operación más simple, el caudal de proceso real debe coincidir con la flecha de caudal ubicada en el lado de la caja del sensor.

Procedimiento

1. Verifique la dirección del flujo de proceso mediante el sensor.
2. Verifique la configuración de Dirección del caudal.

12.24 Revise los cutoffs

Si los cutoffs del transmisor están configurados incorrectamente, es posible que el transmisor informe un caudal cero cuando existe caudal, o cantidades de caudal muy pequeñas bajo condiciones sin caudal.

Existen parámetros por separado para caudal másico, caudal volumétrico, caudal volumétrico de gas estándar (si corresponde) y densidad. Existe un cutoff independiente para cada salida de mA en su transmisor. En ocasiones, la interacción entre cutoffs produce resultados inesperados.

Procedimiento

Verifique la configuración de los cutoffs.

Consejo

Para las aplicaciones típicas, Micro Motion recomienda configurar Cutoff de caudal másico con el valor de estabilidad de ajuste del cero para su sensor multiplicado por 10. Los valores de estabilidad de ajuste del cero pueden encontrarse en la Hoja de datos de producto de su sensor.

12.25 Revise si hay slug flow (caudal en dos fases).

El slug flow (caudal en dos fases, gas arrastrado) puede provocar picos en la ganancia de la bobina. Esto puede causar que el transmisor informe un caudal cero o emita varias alarmas diferentes.

1. Revise si hay alarmas de slug flow.

Si el transmisor no está generando alarmas de slug flow, slug flow no es la causa de su problema.
2. Revise el proceso para ver si no hay cavitación, flasheo o fugas.
3. Supervise la densidad de la salida de fluido de su proceso en condiciones normales del proceso.
4. Revise la configuración de Límite inferior de slug flow, Límite superior de slug flow y Duración de slug.

Consejo

Para reducir la ocurrencia de las alarmas de slug flow, configure el Límite inferior de slug flow con un valor más bajo, el Límite superior de slug flow con un valor más alto o la Duración de slug con un valor más alto.

12.26 Revise la ganancia de la bobina impulsora

La ganancia excesiva o errática de la bobina impulsora puede indicar una de varias condiciones del proceso, problemas del sensor o problemas de configuración.

Para saber si su ganancia de la bobina impulsora es excesiva o errática, debe recopilar los datos de la ganancia de la bobina impulsora durante la condición del problema y compararlos con los datos de la ganancia de la bobina impulsora de un período de operación normal.

Ganancia excesiva de la bobina impulsora (saturada)

Tabla 12-8: Posibles causas y acciones recomendadas para la ganancia excesiva de la bobina impulsora (saturada)

Causa posible	Acciones recomendadas
Slug flow	Revise si hay slug flow. Consulte Sección 12.25 .
Tubo de caudal parcialmente lleno	Corrija las condiciones del proceso de modo que los tubos de caudal estén llenos.
Tubo de caudal obstruido	Revise los voltajes de pickoff (consulte Sección 12.27). Si alguno de ellos está cerca de cero (pero ninguno está en cero), los tubos obstruidos podrían ser el origen de su problema. Purgue los tubos. En casos extremos, es posible que usted deba reemplazar el sensor.
Cavitación, destellos o aire atrapado; asentamiento de fluidos de dos o tres fases	<ul style="list-style-type: none"> • Incremente la presión de entrada o la retropresión en el sensor. • Si se ubica una bomba aguas arriba desde el sensor, incremente la distancia entre la bomba y el sensor. • Es posible que se necesite reorientar el sensor. Consulte el manual de instalación de su sensor para ver las orientaciones recomendadas.
Fallo en la tarjeta o módulo de la bobina impulsora	Comuníquese con Micro Motion.
Tubo de caudal doblado	Revise los voltajes de pickoff (consulte Sección 12.27). Si alguno de ellos está cerca de cero (pero ninguno está en cero), los tubos de caudal podrían doblarse. Deberá reemplazarse el sensor.
Tubo de caudal rajado	Reemplace el sensor.
Desequilibrio del sensor	Comuníquese con Micro Motion.
Amarre mecánico en el sensor	Asegúrese de que el sensor esté libre para vibrar.
Bobina impulsora o de pickoff izquierdo del sensor abierta	Comuníquese con Micro Motion.
Caudal fuera de rango	Asegúrese de que el caudal esté dentro de los límites del sensor.
Caracterización del sensor incorrecta	Verifique los parámetros de caracterización.

Ganancia errática de la bobina impulsora

Tabla 12-9: Posibles causas y acciones recomendadas para la ganancia errática de la bobina impulsora

Causa posible	Acciones recomendadas
Constante de caracterización K1 errónea para el sensor	Verifique el parámetro de caracterización K1.
Polaridad inversa del pick-off o polaridad inversa de la bobina impulsora	Comuníquese con Micro Motion.
Slug flow	Revise si hay slug flow. Consulte la Sección 12.25 .
Material extraño atrapado en los tubos de caudal	<ul style="list-style-type: none"> Purgue los tubos de caudal. Reemplace el sensor.

12.26.1 Recopile datos de ganancia de la bobina impulsora

Los datos de ganancia de la bobina impulsora se pueden utilizar para diagnosticar una gran variedad de condiciones de equipos y de procesos. Recopile datos de ganancia de la bobina impulsora de un periodo de operación normal y utilice estos datos como base de referencia para la resolución de problemas.

Procedimiento

- Navegue hasta los datos de ganancia de la bobina impulsora
- Observe y registre los datos de ganancia de la bobina impulsora durante un periodo de tiempo adecuado, bajo diferentes condiciones de proceso.

12.27 Revise los voltajes de pickoff.

Si las lecturas de voltaje de pickoff son más bajas de lo normal, es posible que tenga alguno de los diversos problemas de procesos o equipos.

Para saber si su voltaje de pickoff es más bajo de lo normal, debe recopilar los datos del voltaje de pickoff durante la condición del problema y compararlos con los datos del voltaje de pickoff de un periodo de operación normal.

Tabla 12-10: Causas posibles y acciones recomendadas para el voltaje de pickoff bajo

Causas posibles	Acciones recomendadas
Aire arrastrado	<ul style="list-style-type: none"> Incremente la presión de entrada o la retropresión en el sensor. Si se ubica una bomba aguas arriba desde el sensor, incremente la distancia entre la bomba y el sensor. Es posible que se necesite reorientar el sensor. Consulte el manual de instalación de su sensor para ver las orientaciones recomendadas.
Cableado defectuoso entre el sensor y el transmisor	Verifique el cableado entre el sensor y el transmisor.
El caudal del proceso está más allá de los límites del sensor	Verifique que el caudal del proceso no esté fuera del rango del sensor.

Tabla 12-10: Causas posibles y acciones recomendadas para el voltaje de pickoff bajo (continuación)

Causas posibles	Acciones recomendadas
Slug flow	Revise si hay slug flow. Consulte la Sección 12.25 .
No hay vibración en los tubos del sensor	<ul style="list-style-type: none"> • Revise que los tubos no estén obstruidos. • Asegúrese de que el sensor esté libre para vibrar (que no haya amarre mecánico). • Verifique el cableado. • Pruebe las bobinas en el sensor. Consulte la Sección 12.28.1.
Humedad en la electrónica del sensor	Elimine la humedad en la electrónica del sensor.
Es posible que el sensor está dañado o que los imanes del sensor se hayan desmagnetizado	Reemplace el sensor.

12.27.1 Recopile datos de voltaje de pickoff

Los datos de voltaje de pickoff se pueden utilizar para diagnosticar una gran variedad de condiciones de equipos y de procesos. Recopile datos de voltaje de pickoff de un periodo de operación normal y utilice estos datos como base de referencia para la resolución de problemas.

Procedimiento

1. Navegue hasta los datos de voltaje de pickoff.
2. Observe y registre los datos de voltaje del pickoff derecho e izquierdo durante un periodo de tiempo adecuado, bajo diferentes condiciones de proceso.

12.28 Verifique la existencia de cortocircuitos

Los cortocircuitos entre las terminales del sensor o entre las terminales del sensor y la caja del sensor pueden hacer que el sensor deje de funcionar.

Tabla 12-11: Causas posibles y acciones recomendadas para cortocircuitos

Causa posible	Acción recomendada
Humedad dentro de la caja de conexiones	Asegúrese de que la caja de conexiones esté seca y que no haya corrosión.
Líquido o humedad dentro de la caja del sensor	Contacto Micro Motion.
Paso de cables con cortocircuito interno	Contacto Micro Motion.
Cable defectuoso	Reemplace el cable.

Tabla 12-11: Causas posibles y acciones recomendadas para cortocircuitos (continuación)

Causa posible	Acción recomendada
Terminación de cables inadecuada	Verifique las terminaciones de cables dentro de la caja de conexiones del sensor. El Micro Motion documento titulado <i>Guía de preparación e instalación del cable para el medidor de caudal de 9 hilos</i> puede ofrecerle ayuda.

12.28.1 Compruebe las bobinas del sensor

Si lo hace, podrá identificar los cortocircuitos eléctricos.

Restricción

Este procedimiento se aplica únicamente a transmisores de montaje remoto de 9 hilos y a transmisores remotos con procesadores centrales.

Procedimiento

1. Desconecte la alimentación del transmisor.

¡PRECAUCIÓN!

Si el transmisor está en un área peligrosa, espere 5 minutos antes de continuar.

2. Quite la tapa posterior del alojamiento del procesador central.
3. En el procesador central, desconecte los bloques de terminales de la tarjeta de terminales.
4. Usando un multímetro digital (DMM), revise las bobinas pickoff colocando los conductores del DMM en el bloque de terminales desenchufado para cada par de terminales. Para acceder a un listado de las bobinas, consulte [Tabla 12-12](#). Registre los valores.

Tabla 12-12: Bobinas y pares de terminales de prueba

Bobina	Modelo de sensor	Colores de los terminales
Bobina impulsora	Todos	Café a rojo
Bobina de pickoff izquierdo (LPO)	Todos	Verde a blanco
Bobina de pickoff derecho (RPO)	Todos	Azul a gris
Detector de temperatura por resistencia (RTD)	Todos	Amarillo a violeta
Compensador de longitud de conductor (LLC)	Todos excepto la serie T y CMF400 (consultar nota)	Amarillo a naranja
RTD compuesto	Serie T	Amarillo a naranja
Resistor fijo (consultar nota)	CMF400	Amarillo a naranja

Nota

El resistor fijo CMF400 se aplica solo a ciertas versiones específicas de CMF400. Comuníquese con Micro Motion para obtener más información.

No debe haber circuitos abiertos, es decir, no debe haber lecturas de resistencia infinita. Las lecturas de pickoff izquierdo y derecho deben ser iguales o muy similares ($\pm 5 \Omega$). Si observa cualquier lectura no usual, repita las pruebas de resistencia de las bobinas en la caja de conexiones del sensor para eliminar la posibilidad de cable defectuoso. Las lecturas para cada par de bobinas debe coincidir en ambos extremos.

5. Compruebe que los terminales en la caja de conexiones del sensor no hagan cortocircuito con la carcasa.
 - a. Deje los bloques de terminales desconectados.
 - b. Quite la tapa de la caja de conexiones.
 - c. Pruebe un terminal por vez. Para hacerlo, coloque un conductor de DMM en el terminal y el otro conductor en la carcasa del sensor.

Con el DMM en su rango más alto, debe haber una resistencia infinita en cada punta. Si hay algo de resistencia, hay un corto con la caja del sensor.

6. Compruebe la resistencia de los pares de terminales de la caja de conexiones.
 - a. Compruebe el terminal café contra el resto de los terminales excepto el rojo.
 - b. Compruebe el terminal rojo contra el resto de los terminales excepto el café.
 - c. Compruebe el terminal verde contra el resto de los terminales excepto el blanco.
 - d. Compruebe el terminal blanco contra el resto de los terminales excepto el verde.
 - e. Compruebe el terminal azul contra el resto de los terminales excepto el gris.
 - f. Compruebe el terminal gris contra el resto de los terminales excepto el azul.
 - g. Compruebe el terminal naranja contra el resto de los terminales excepto el amarillo y el violeta.
 - h. Compruebe el terminal amarillo contra el resto de los terminales excepto el naranja y el violeta.
 - i. Compruebe el terminal violeta contra el resto de los terminales excepto el amarillo y el naranja.

Debe haber resistencia infinita para cada par. Si hay algo de resistencia, hay un corto entre los terminales.

Requisitos posteriores

Para regresar a operación normal:

1. Enchufe los bloques de terminales en la tarjeta de terminales.
2. Vuelva a colocar la tapa en el alojamiento del procesador central.
3. Vuelva a colocar la tapa en la caja de conexiones del sensor.

Importante

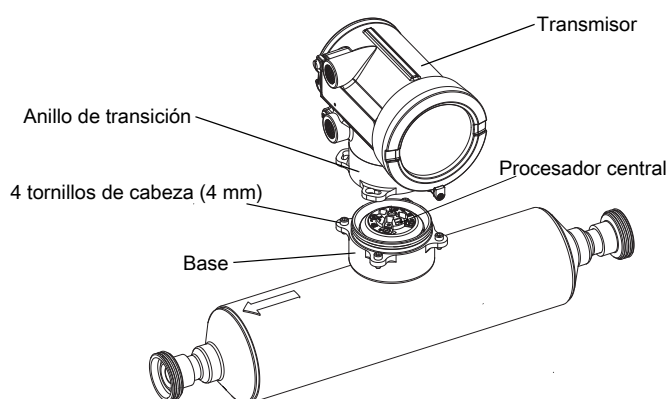
Cuando vuelva a montar los componentes del medidor, asegúrese de engrasar todas las juntas tóricas.

12.29 Revise el LED del procesador central.

El procesador central tiene un LED que indica diferentes condiciones del medidor.

1. Mantenga el transmisor encendido.
2. Si usted tiene una instalación remota de 4 hilos o una instalación de procesador central remoto con transmisor remoto:
 - a. Quite la tapa del procesador central. El procesador central es intrínsecamente seguro y se puede abrir en todos los entornos.
 - b. Revise el estado del LED del procesador central.
3. Si usted tiene una instalación integral:
 - a. Afloje los cuatro tornillos que sujetan el transmisor a la base.

Figura 12-1: Componentes de instalación integral



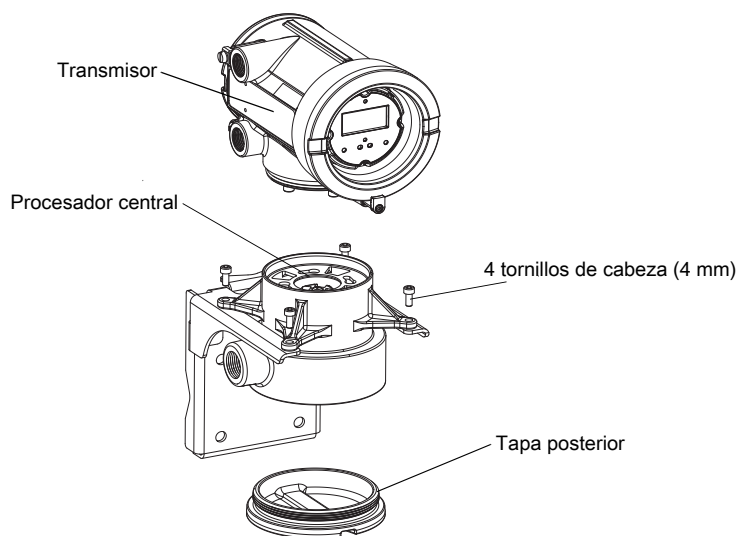
- b. Gire el transmisor en sentido contrario a las agujas del reloj para que los tornillos queden en la posición no bloqueada.
- c. Levante con cuidado el transmisor hacia arriba, desenganchándolo de los tornillos.

Importante

No desconecte o dañe los hilos que conectan el transmisor al procesador central.

- d. Revise el estado del LED del procesador central.
4. Si usted tiene una instalación remota de 9 hilos:
 - a. Quite la tapa posterior.

Figura 12-2: Componentes de las instalaciones remotas de 9 hilos



- b. Dentro del alojamiento del procesador central, afloje los tres tornillos que sostienen la placa de montaje del procesador central en su lugar.

No quite los tornillos.

- c. Gire la placa de montaje para que los tornillos queden en la posición bloqueada.
- d. Sosteniendo la pestaña de la placa de montaje, baje lentamente la placa de montaje para que la parte superior del procesador central esté visible.

Importante

No desconecte o dañe los hilos que conectan el transmisor al procesador central.

- e. Revise el estado del LED del procesador central.

Requisitos posteriores

Para regresar a operación normal:

- Para una instalación remota de 4 hilos o una instalación de procesador central remoto con transmisor remoto, vuelva a colocar la tapa del procesador central.
- Para una instalación integral:
 1. Sin pinzar ni estirar los cables, baje con cuidado el transmisor sobre la base, insertando los tornillos en las ranuras.
 2. Gire el transmisor en sentido de las agujas del reloj para que los tornillos queden en la posición bloqueada.
 3. Apriete los tornillos, con un par de torsión de 20 a 30 pulg./libras (2,3 a 3,4 N-m).
- Para una instalación remota de 9 hilos:
 1. Sin pinzar ni estirar los cables, deslice la placa de montaje en su lugar.
 2. Gire la placa de montaje para que los tornillos queden en la posición bloqueada.
 3. Apriete los tornillos, con un par de torsión de 6 a 8 pulg./libras (0,7 a 0,9 N-m).
 4. Vuelva a colocar la tapa.

Importante

Cuando vuelva a montar los componentes del medidor, asegúrese de engrasar todas las juntas tóricas.

12.29.1 Estados del LED del procesador central

Tabla 12-13: Estados del LED del procesador central estándar

Estado del LED	Descripción	Acciones recomendadas
1 destello por segundo (25% encendido, 75% apagado)	Operación normal	No se requiere acción.
1 destello por segundo (75% encendido, 25% apagado)	Slug flow (caudal de dos fases)	Consulte la Sección 12.25 .
Eencendido continuo	Ajuste del cero o calibración en progreso	No se requiere acción.
	El procesador central recibe entre 11,5 y 5 voltios	Revise la fuente de alimentación al transmisor.
3 destellos rápidos, seguidos por pausa	Sensor no reconocido	Revise el cableado entre el transmisor y el sensor.
	Configuración inadecuada	Revise los parámetros de caracterización del sensor.
	Pin roto entre el sensor y el procesador central	El medidor requiere servicio de fábrica.
4 destellos por segundo	Condición de fallo	Revise el estado de la alarma.
Apagado	El procesador central recibe menos de 5 voltios	<ul style="list-style-type: none"> Revise el cableado de la fuente de alimentación al procesador central. Si el LED indicador del estado del transmisor está encendido, el transmisor está recibiendo alimentación. Revise el voltaje a través de los terminales 1 (VCC+) y 2 (VCC-) en el procesador central. Si la lectura es menor que 1 VCC, verifique el cableado de la fuente de alimentación al procesador central. Es posible que los hilos estén invertidos. Si el LED indicador del estado del transmisor no enciende, el transmisor no está recibiendo alimentación. Revise la fuente de alimentación. Si la fuente de alimentación está en funcionamiento, es posible que haya un fallo interno en el transmisor, la pantalla o el LED, y que el medidor requiera servicio de fábrica.
	Fallo interno del procesador central	El medidor requiere servicio de fábrica.

Tabla 12-14: Estados del LED del procesador central mejorado

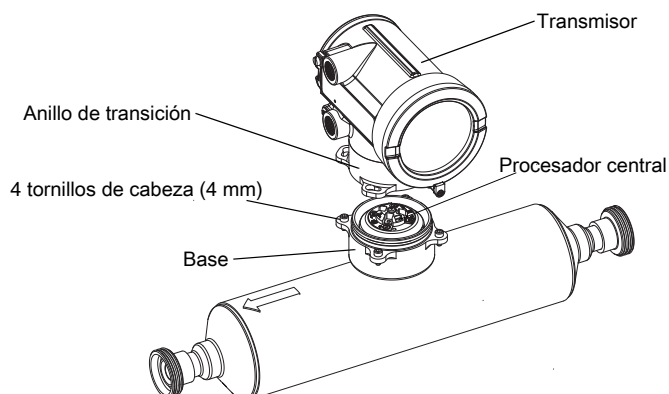
Estado del LED	Descripción	Acción recomendada
Verde continuo	Operación normal	No se requiere acción.
Amarillo destellando	Ajuste del cero en progreso	No se requiere acción.

Tabla 12-14: Estados del LED del procesador central mejorado (continuación)

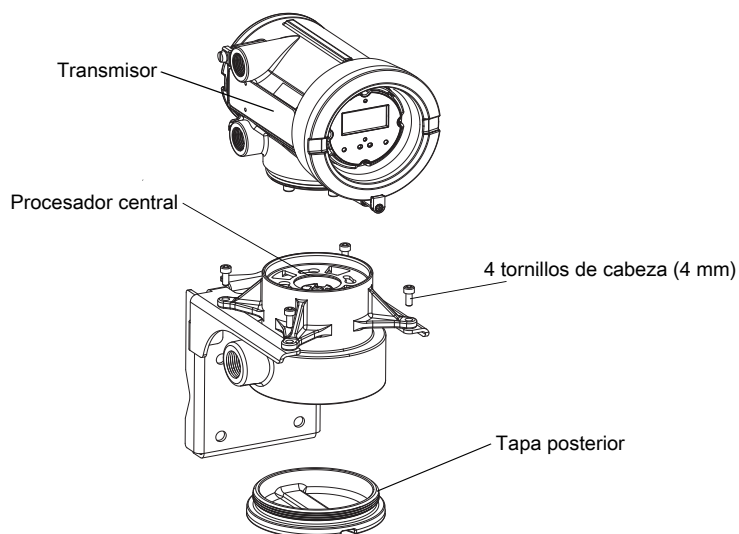
Estado del LED	Descripción	Acción recomendada
Amarillo continuo	Alarma de prioridad baja	Revise el estado de la alarma.
Rojo continuo	Alarma de prioridad alta	Revise el estado de la alarma.
Rojo destellando (80% encendido, 20% apagado)	Tubos no llenos	<ul style="list-style-type: none"> • Si la alarma A105 (slug flow) está activa, consulte las acciones recomendadas para esa alarma. • Si la alarma A033 (tubos no llenos) está activa, verifique el proceso. Revise si hay aire en los tubos de caudal, si los tubos no están llenos, si hay materiales extraños en los tubos, o revestimiento en los tubos.
Rojo destellando (50% encendido, 50% apagado)	Electrónica defectuosa	El medidor requiere servicio de fábrica.
Rojo destellando (50% encendido, 50% apagado, con salto cada 4º destello)	Fallo del sensor	El medidor requiere servicio de fábrica.
Apagado	El procesador central recibe menos de 5 voltios	<ul style="list-style-type: none"> • Revise el cableado de la fuente de alimentación al procesador central. • Si el LED indicador del estado del transmisor está encendido, el transmisor está recibiendo alimentación. Revise el voltaje a través de los terminales 1 (VCC+) y 2 (VCC-) en el procesador central. Si la lectura es menor que 1 VCC, verifique el cableado de la fuente de alimentación al procesador central. Es posible que los hilos estén invertidos. • Si el LED indicador del estado del transmisor no enciende, el transmisor no está recibiendo alimentación. Revise la fuente de alimentación. Si la fuente de alimentación está en funcionamiento, es posible que haya un fallo interno en el transmisor, la pantalla o el LED, y que el medidor requiera servicio de fábrica.
	Fallo interno del procesador central	El medidor requiere servicio de fábrica.

12.30 Realice una prueba de resistencia del procesador central

1. Apague el transmisor.
2. Si usted tiene una instalación remota de 4 hilos o una instalación de procesador central remoto con transmisor remoto, quite la tapa del procesador central.
3. Si usted tiene una instalación integral:
 - a. Afloje los cuatro tornillos que sujetan el transmisor a la base.

Figura 12-3: Componentes de instalación integral

- b. Gire el transmisor en sentido contrario a las agujas del reloj para que los tornillos queden en la posición no bloqueada.
 - c. Levante con cuidado el transmisor hacia arriba, desenganchándolo de los tornillos.
4. Si usted tiene una instalación remota de 9 hilos:
 - a. Quite la tapa posterior.

Figura 12-4: Componentes de las instalaciones remotas de 9 hilos

- b. Dentro del alojamiento del procesador central, afloje los tres tornillos que sostienen la placa de montaje del procesador central en su lugar.
No quite los tornillos.
- c. Gire la placa de montaje para que los tornillos queden en la posición no bloqueada.
- d. Sosteniendo la pestaña de la placa de montaje, baje lentamente la placa de montaje para que la parte superior del procesador central esté visible.

5. En el procesador central, desconecte el cable de 4 hilos entre el procesador central y el transmisor.
6. Mida la resistencia entre los pares de terminales 3–4, 2–3 y 2–4 del procesador central.

Par de terminales	Función	Resistencia esperada
3–4	RS-485/A y RS-485/B	40 kΩ a 50 kΩ
2–3	VCC y RS-485/A	20 kΩ a 25 kΩ
2–4	VCC y RS-485/B	20 kΩ a 25 kΩ

7. Si cualquiera de las mediciones de resistencia son menores que las especificadas, es posible que el procesador central no se pueda comunicar con un transmisor o con un host remoto. Es posible que el medidor necesite servicio de fábrica.

Requisitos posteriores

Para restablecer el funcionamiento normal:

- Para una instalación remota de 4 hilos o una instalación de procesador central remoto con transmisor remoto:
 1. Vuelva a conectar el cable de 4 hilos entre el procesador central y el transmisor.
 2. Vuelva a colocar la tapa del procesador central.
 3. Vuelva a encender el transmisor.
- Para una instalación integral:
 1. Vuelva a conectar el cable de 4 hilos entre el procesador central y el transmisor.
 2. Sin pinzar ni estirar los cables, baje con cuidado el transmisor sobre la base, insertando los tornillos en las ranuras.
 3. Gire el transmisor en sentido de las agujas del reloj para que los tornillos queden en la posición bloqueada.
 4. Apriete los tornillos, con un par de torsión de 20 a 30 pulg./libras (2,3 a 3,4 N-m).
 5. Vuelva a encender el transmisor.
- Para una instalación remota de 9 hilos:
 1. Vuelva a conectar el cable de 4 hilos entre el procesador central y el transmisor.
 2. Sin pinzar ni estirar los cables, deslice la placa de montaje en su lugar.
 3. Gire la placa de montaje para que los tornillos queden en la posición bloqueada.
 4. Apriete los tornillos, con un par de torsión de 6 a 8 pulg./libras (0,7 a 0,9 N-m).
 5. Vuelva a colocar la tapa.
 6. Vuelva a encender el transmisor.

Importante

Cuando vuelva a montar los componentes del medidor, asegúrese de engrasar todas las juntas tóricas.

Apéndice A

Uso del indicador del transmisor

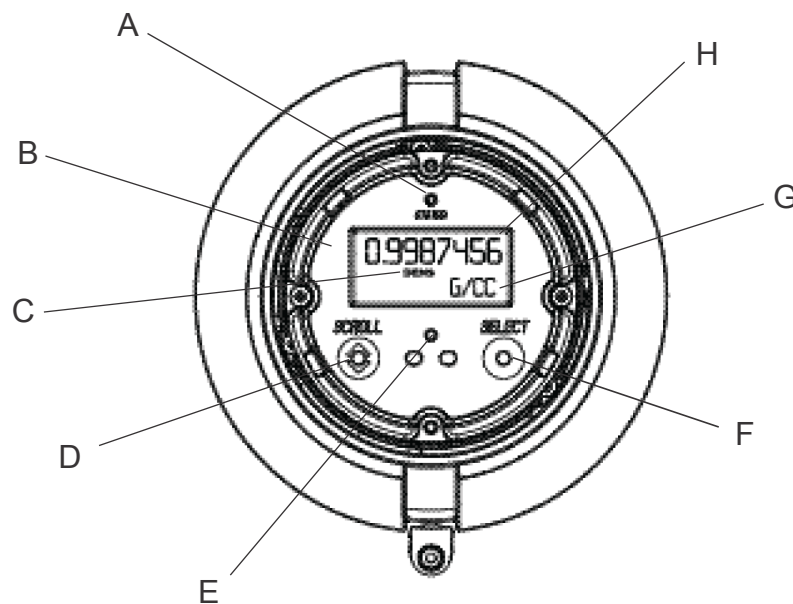
Temas que se describen en este apéndice:

- *Componentes de la interfaz del transmisor*
- *Uso de los interruptores ópticos*
- *Acceso y uso del sistema de menús del indicador*
- *Códigos del indicador para las variables de proceso*
- *Códigos y abreviaturas usados en los menús del indicador*
- *Mapas de menú para el indicador del transmisor*

A.1 Componentes de la interfaz del transmisor

La interfaz del transmisor incluye el LED de estado, el indicador (panel de LCD) y dos interruptores ópticos.

Figura A-1: Interfaz del transmisor



- A. *LED de estado*
- B. *Indicador (panel de LCD)*
- C. *Variable de proceso*
- D. *Interruptor óptico Scroll (Desplazamiento)*
- E. *Indicador de interruptor óptico*
- F. *Interruptor óptico Select (Seleccionar)*
- G. *Unidad de medición para variable de proceso*
- H. *Valor actual de la variable de proceso*

A.2 Uso de los interruptores ópticos

Utilice los interruptores ópticos de la interfaz del transmisor para controlar el indicador del transmisor. El transmisor tiene dos interruptores ópticos: Scroll (Desplazamiento) y Select (Seleccionar).

Para activar un interruptor óptico, bloquee la luz sosteniendo el pulgar o cualquier dedo delante de la abertura.

Consejo

Puede activar el interruptor óptico a través del lente. No retire la cubierta del alojamiento del transmisor.

El indicador del interruptor óptico se enciende cuando el transmisor detecta que se ha activado un interruptor óptico.

Tabla A-1: Indicador del interruptor óptico y estados del interruptor óptico

Indicador del interruptor óptico	Estado de los interruptores ópticos
Rojo continuo	Un interruptor óptico está activado.
Rojo destellante	Ambos interruptores ópticos están activados.

A.3 Acceso y uso del sistema de menús del indicador

El sistema de menús del indicador se utiliza para realizar varias tareas de configuración, administración y mantenimiento.

Consejo

El sistema de menús del indicador no proporciona funciones completas de configuración, administración ni mantenimiento. Para la gestión completa del transmisor, debe utilizar otra herramienta de comunicación.

Prerrequisitos

Para tener acceso al sistema de menús del indicador, el acceso del operador al menú Fuera de línea o al menú Alarma debe estar habilitado. Para tener acceso al sistema de menús completo, el acceso del operador debe estar habilitado tanto para el menú Fuera de línea como para el menú Alarma.

Procedimiento

1. En el indicador del transmisor, active los interruptores ópticos Scroll (Desplazamiento) y Select (Seleccionar) simultáneamente hasta que cambie el indicador.

Ingresará al menú Fuera de línea en cualquiera de las distintas ubicaciones, según los factores presentes.

- Si una alarma está activa y el acceso al menú Alarma está habilitado, verá la indicación SEE ALARM (VER ALARMA).
 - Si ninguna alarma está activa y la verificación inteligente del medidor está habilitada en el transmisor, verá la indicación ENTER METER VERIFY (INTRODUCIR VERIF. DEL MEDIDOR).
 - Si ninguna alarma está activa y la verificación inteligente del medidor no está habilitada en el transmisor, verá la indicación OFF_LINE MAINT (MANT. FUERA DE LÍNEA).
2. Utilice los interruptores ópticos Scroll (Desplazamiento) y Select (Seleccionar) para desplazarse hacia su destino en el sistema de menús del indicador.
 - Utilice Scroll (Desplazamiento) para moverse a través de una lista de opciones.
 - Utilice Select (Seleccionar) para escoger la opción actual.
 3. Si aparece CODE? (¿CÓDIGO?) en el indicador cuando escoge una opción, introduzca el valor que está configurado para la Contraseña fuera de línea.
 - a. Si el cursor parpadea sobre el primer dígito, active Scroll (Desplazamiento) hasta que aparezca el dígito correcto y luego active Select (Seleccionar).
 - b. Repita este proceso para el segundo, tercero y cuarto dígito.

Consejo

Si no conoce el valor correcto de la Contraseña fuera de línea, espere 30 segundos. El tiempo de espera de la pantalla de contraseña transcurrirá automáticamente y usted regresará a la pantalla anterior.

4. Si la opción Scroll (Desplazamiento) parpadea en el indicador, active el interruptor óptico Scroll (Desplazamiento), el interruptor óptico Select (Seleccionar) y luego el interruptor óptico Scroll (Desplazamiento) otra vez.

El indicador lo conducirá a través de esta secuencia. La secuencia Scroll-Select-Scroll (Desplazamiento-Seleccionar-Desplazamiento) está diseñada para proteger contra la activación accidental del menú fuera de línea. No está diseñada como medida de seguridad.
5. Para salir de un menú del indicador y regresar a un menú superior:
 - Active Scroll (Desplazamiento) hasta que aparezca la opción EXIT (SALIR). A continuación, active Select (Seleccionar).
 - Si la opción EXIT (SALIR) no está disponible, active Scroll (Desplazamiento) y Select (Seleccionar) simultáneamente y manténgalos presionados hasta que la pantalla regrese al indicador anterior.
6. Para salir del sistema de menús del indicador, puede utilizar uno de los siguientes métodos:
 - Salga de cada menú por separado y vaya retrocediendo hasta el inicio del sistema de menús.
 - Espere hasta que transcurra el tiempo de retardo del indicador y regrese a la visualización de datos de variables de proceso.

A.3.1 Introducción de un valor de punto flotante con el indicador

Ciertos valores de configuración (por ejemplo: el Valor inferior del rango y el Valor superior del rango) se introducen como valores de punto flotante. El indicador es compatible con la notación decimal y la notación exponencial para los valores de punto flotante. El indicador permite introducir un máximo de 8 caracteres, incluido el signo. El punto decimal no se considera un carácter. La notación exponencial se utiliza para ingresar los valores que requieren más de 8 caracteres.

Introducción de un valor de punto flotante con notación decimal

La notación decimal permite introducir valores entre -9999999 y 99999999 . Puede utilizar el punto decimal para introducir valores con una precisión de 0 hasta 4 (4 caracteres a la derecha del punto decimal).

Los valores decimales introducidos por medio del indicador cumplen con los siguientes requisitos:

- Pueden contener un máximo de 8 dígitos o 7 dígitos además de un signo menos (-) para indicar un número negativo.
- Contienen un punto decimal. El punto decimal no se considera como un dígito y debe posicionarse de modo que la precisión del valor no sea mayor a 4.

Cuando ingresa por primera vez en la pantalla de configuración, el valor de configuración actual se muestra en la notación decimal y el carácter activo destella. Si el valor es positivo, no se muestra ningún signo. Si el valor es negativo, se muestra un signo menos.

Procedimiento

- Para cambiar el valor:
 1. Active Select (Seleccionar) hasta que el dígito que desee cambiar esté activo (destellante).

Con la función Select (Seleccionar), se mueve el cursor una posición a la izquierda. Desde la posición ubicada más a la izquierda, la función Select (Seleccionar) mueve el cursor al dígito ubicado más a la derecha.
 2. Active Scroll (Desplazamiento) para cambiar el valor del dígito activo.
 3. Repita hasta que todos los dígitos se configuren según lo desee.
- Para cambiar el signo del valor:
 - Si el valor actual es negativo, active Select (Seleccionar) hasta que el signo menos esté destellando y luego active Scroll (Desplazamiento) hasta que el espacio esté en blanco.
 - Si el valor actual es positivo y hay un espacio en blanco a la izquierda del valor, active Select (Seleccionar) hasta que el cursor esté destellando debajo del espacio en blanco y luego active Scroll (Desplazamiento) hasta que aparezca el signo menos.
 - Si el valor actual es positivo y no hay espacios en blanco a la izquierda del valor, active Select (Seleccionar) hasta que el cursor esté destellando debajo del dígito ubicado más a la izquierda y luego active Scroll (Desplazamiento) hasta que aparezca el signo menos.

- Para mover el punto decimal:
 1. Active Select (Seleccionar) hasta que el punto decimal esté destellando.
 2. Active Scroll (Desplazamiento).
El punto decimal se quita de su posición actual.
 3. Active Select (Seleccionar) y vea la posición del punto decimal.
A medida que el cursor se mueve a la izquierda, el punto decimal destellará entre cada par de dígitos, hasta una precisión máxima de cuatro (cuatro dígitos a la derecha del punto decimal).

Consejo

Si la posición no es válida, el punto decimal no se muestra. Continúe activando Select (Seleccionar) hasta que el punto decimal aparezca a la derecha del valor mostrado.

4. Cuando el punto decimal esté en la posición deseada, active Scroll (Desplazamiento).
El punto decimal se inserta en su posición actual.
- Para guardar el valor mostrado en la memoria del transmisor, active Scroll (Desplazamiento) y Select (Seleccionar) simultáneamente y manténgalos presionados hasta que cambie el indicador.
 - Si el valor mostrado es igual al valor en la memoria del transmisor, regresará a la pantalla anterior.
 - Si el valor mostrado no es igual al valor en la memoria del transmisor, la indicación SAVE/YES? (GUARDAR/¿SÍ?) destella en el indicador. Active Select (Seleccionar).
 - Para salir del menú sin guardar el valor mostrado en la memoria del transmisor, active Scroll (Desplazamiento) y Select (Seleccionar) simultáneamente y manténgalos presionados hasta que cambie el indicador.
 - Si el valor mostrado es igual al valor en la memoria del transmisor, regresará a la pantalla anterior.
 - Si el valor mostrado no es igual al valor en la memoria del transmisor, SAVE/YES? (GUARDAR/¿SÍ?) destella en el indicador. Active Scroll.

Introducción de un valor de punto flotante con notación exponencial

La notación exponencial se utiliza para introducir valores que sean mayores a 99999999 o menores a -9999999.

Los valores exponenciales introducidos por medio del indicador deben estar en la siguiente forma: SX.XXXEYY. En esta cadena:

- S: signo El signo menos (-) indica un número negativo. El espacio en blanco indica un número positivo.
- X.XXX: el mantisa de 4 dígitos.
- E: el indicador del exponente.
- YY: el exponente de 2 dígitos.

Procedimiento

1. Cambie de notación decimal a notación exponencial.
 - a. Active Select (Seleccionar) según se requiera hasta que destelle el dígito ubicado más a la derecha.
 - b. Active Scroll (Desplazamiento) hasta que se muestre E.
 - c. Active Select (Seleccionar).

Consejo

Si modificó el valor en notación decimal sin guardar los cambios en la memoria del transmisor, los cambios se perderán cuando cambie a notación exponencial. Guarde el valor decimal antes de cambiar a notación exponencial.

2. Introduzca el exponente.

El primer carácter puede ser un signo menos o cualquier dígito entre 0 y 3. El segundo carácter puede ser cualquier dígito entre 0 y 9.

 - a. Active Select (Seleccionar) para mover el cursor al carácter ubicado más a la derecha en el indicador.
 - b. Active Scroll (Desplazamiento) hasta que se muestre el carácter deseado.
 - c. Active Select (Seleccionar) para mover el cursor una posición a la izquierda.
 - d. Active Scroll (Desplazamiento) hasta que se muestre el carácter deseado.
3. Introduzca el mantisa.

El mantisa debe ser un valor de 4 dígitos con una precisión de 3 (es decir, todos los valores entre 0.000 y 9.999).

 - a. Active Select (Seleccionar) para mover el cursor al dígito ubicado más a la derecha en el mantisa.
 - b. Active Scroll (Desplazamiento) hasta que se muestre el carácter deseado.
 - c. Active Select (Seleccionar) para mover el cursor un dígito a la izquierda.
 - d. Active Scroll (Desplazamiento) hasta que se muestre el carácter deseado.
 - e. Active Select (Seleccionar) para mover el cursor un dígito a la izquierda.
 - f. Active Scroll (Desplazamiento) hasta que se muestre el carácter deseado.
 - g. Active Select (Seleccionar) para mover el cursor un dígito a la izquierda.
 - h. Active Scroll (Desplazamiento) hasta que se muestre el carácter deseado.
4. Introduzca el signo.
 - a. Active Select (Seleccionar) para mover el cursor un dígito a la izquierda.
 - b. Active Scroll (Desplazamiento) hasta que se muestre el carácter deseado.

Para los números positivos, seleccione un espacio en blanco.
5. Para guardar el valor mostrado en la memoria del transmisor, active Scroll (Desplazamiento) y Select (Seleccionar) simultáneamente y manténgalos presionados hasta que cambie el indicador.
 - Si el valor mostrado es igual al valor en la memoria del transmisor, regresará a la pantalla anterior.

- Si el valor mostrado no es igual al valor en la memoria del transmisor, la indicación SAVE/YES? (GUARDAR/¿SÍ?) destella en el indicador. Active Select (Seleccionar).
6. (Opcional) Cambie nuevamente de notación exponencial a notación decimal.
 - a. Active Select (Seleccionar) hasta que E esté destellando.
 - b. Active Select (Seleccionar) hasta que se muestre d.
 - c. Active Select (Seleccionar).

A.4 Códigos del indicador para las variables de proceso

Tabla A-2: Códigos del indicador para las variables de proceso

Código	Definición	Comentario o referencia
AVE_D	Densidad promedio	
AVE_T	Temperatura promedio	
BRD_T	Temperatura de la tarjeta	
CONC	Concentración	
DRIVE%	Ganancia de la bobina impulsora	
EXT_P	Presión externa	
EXT_T	Temperatura externa	
FVZ	Ajuste del cero de verificación in situ	Sólo aplicación de Pesos y Medidas
GSV F	Caudal volumétrico estándar de gas	
GSV I	Inventario de volumen estándar de gas	
GSV T	Total de volumen estándar de gas	
LPO_A	Amplitud de pickoff izquierdo	
LVOLI	Inventario de volumen	
LZERO	Caudal cero vivo	
MASSI	Inventario de masa	
MTR_T	Temperatura de la caja (sólo sensores T)	
NET M	Caudal másico neto	Sólo aplicación de medición de concentración
NET V	Caudal volumétrico neto	Sólo aplicación de medición de concentración
NETMI	Inventario de masa neto	Sólo aplicación de medición de concentración
NETVI	Inventario de volumen neto	Sólo aplicación de medición de concentración
PWRIN	Voltaje de entrada	Se refiere a la entrada de alimentación al procesador central
RDENS	Densidad a temperatura de referencia	Sólo aplicación de medición de concentración
RPO_A	Amplitud del pickoff derecho	

Tabla A-2: Códigos del indicador para las variables de proceso (continuación)

Código	Definición	Comentario o referencia
SGU	Unidades de gravedad específica	
STD V	Caudal volumétrico estándar	Sólo aplicación de medición de concentración
STDVI	Inventario de volumen estándar	Sólo aplicación de medición de concentración
TCDENS	Densidad corregida por temperatura	Sólo aplicación de medición en la industria petrolera
TCORI	Inventario corregido por temperatura	Sólo aplicación de medición en la industria petrolera
TCORR	Total corregido por temperatura	Sólo aplicación de medición en la industria petrolera
TCVOL	Volumen corregido por temperatura	Sólo aplicación de medición en la industria petrolera
TUBEF	Frecuencia de tubos vacíos	
WTAVE	Promedio ponderado	

A.5 Códigos y abreviaturas usados en los menús del indicador

Tabla A-3: Códigos y abreviaturas usados en los menús del indicador

Código o abreviatura	Definición	Comentario o referencia
ACK ALARM	Reconocer alarma	
ACK ALL	Reconocer todas las alarmas	
ACT	Acción	
ADDR	Dirección	
AO 1 SRC	Fijo a la variable de proceso asignada a la salida primaria	
AO1	Salida analógica 1 (salida primaria de mA)	
AO2	Salida analógica 2 (salida secundaria de mA)	
AUTO SCROLL	Desplazamiento automático	
BKLT B LIGHT	Luz de fondo	
CAL	Calibrar	
CH A	Canal A	
CH B	Canal B	
CH C	Canal C	
CHANGE PASSW CHANGE CODE	Cambiar la contraseña o el código de acceso	Cambiar la contraseña o el código requeridos para tener acceso a las funciones del indicador

Tabla A-3: Códigos y abreviaturas usados en los menús del indicador (continuación)

Código o abreviatura	Definición	Comentario o referencia
CONFIG	Configuración	
CORE	Procesador central	
CUR Z	Ajuste del cero actual	
CUSTODY XFER	Transferencia de custodia	
DEV	Evento discreto	Eventos configurados usando el modelo de evento mejorado
DENS	Densidad	
DGAIN, DRIVE %	Ganancia de la bobina impulsora	
DI	Entrada discreta	
DISBL	Inhabilitar	Presione Select (Seleccionar) para inhabilitar
DO1	Salida discreta 1	
DO2	Salida discreta 2	
DSPLY	Indicador	
E1OR2	Evento 1 ó Evento 2	Eventos configurados usando el modelo de evento básico
ENABL	Habilitar	Presione Select (Seleccionar) para habilitar
ENABLE ACK	Habilitar la función para reconocer todas las alarmas	Habilitar o inhabilitar la función ACK ALL (reconocer todas las alarmas)
ENABLE ALARM	Habilitar el menú de alarmas	Tener acceso al menú de alarmas desde el indicador
ENABLE AUTO	Habilitar el parámetro Auto Scroll (Desplazamiento automático)	Habilitar o inhabilitar la función Auto Scroll (Desplazamiento automático)
ENABLE OFFLN	Habilitar fuera de línea	Tener acceso al menú fuera de línea desde el indicador
ENABLE PASSW	Habilitar la contraseña	Habilitar o inhabilitar la protección por contraseña para las funciones del indicador
ENABLE RESET	Habilitar la puesta a cero de totalizadores	Habilitar o inhabilitar la puesta a cero de totalizadores desde el indicador
ENABLE START	Habilitar el inicio de totalizador	Habilitar o inhabilitar el inicio o la detención de totalizadores desde el indicador
EVNT1	Evento 1	Evento configurado usando sólo el modelo de evento básico
EVNT2	Evento 2	Evento configurado usando sólo el modelo de evento básico
EXTRN	Externo	
FAC Z	Ajuste de cero de fábrica	
FCF	Factor de calibración de caudal	

Tabla A-3: Códigos y abreviaturas usados en los menús del indicador (continuación)

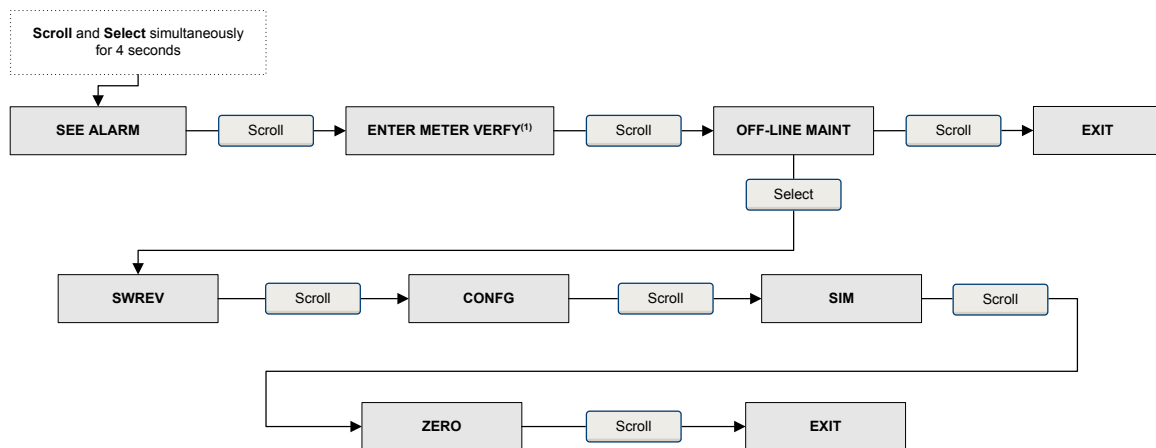
Código o abreviatura	Definición	Comentario o referencia
FL SW FLSWT	Conmutación de caudal	
FLDIR	Dirección de caudal	
FO	Salida de frecuencia	
FO FREQ	Factor de frecuencia	
FO RATE	Factor de caudal	
FR FL	Frecuencia=Caudal	
FREQ	Frecuencia	
GSV	Volumen estándar de gas	
HYSTRSIS	Histéresis	
INTERN	Interno	
E/S	Entrada/salida	
LANG	Idioma	
LOCK	Protección contra escritura	
LOOP CUR	Corriente de lazo	
MTR F	Factor del medidor	
M_ASC	Modbus ASCII	
M_RTU	Modbus RTU	
MAO1	Salida de mA 1 (salida primaria de mA)	
MAO2	Salida de mA 2 (salida secundaria de mA)	
MASS	Caudal másico	
MBUS	Modbus	
MFLOW	Caudal másico	
MSMT	Medición	
OFFLN	Fuera de línea	
OFF-LINE MAINT	Mantenimiento fuera de línea	
P/UNT	Pulsos/unidad	
POLAR	Polaridad	
PRESS	Presión	
QUAD	Cuadratura	
r.	Revisión	
SCALE	Método de escalamiento	
SIM	Simulación	Se usa para pruebas de lazo, no modo de simulación. El modo de simulación no está accesible mediante el indicador.
SPECL	Especial	
SRC	Fuente	Asignación de variables
TEMP, TEMPR	Temperatura	

Tabla A-3: Códigos y abreviaturas usados en los menús del indicador (continuación)

Código o abreviatura	Definición	Comentario o referencia
UNT/P	Unidades/pulso	
VAR 1	Variable del indicador 1	
VER	Versión	
VERFY	Verificar	
VFLOW	Caudal volumétrico	
VOL	Volumen, caudal volumétrico	
WRPRO	Protección contra escritura	
XMTR	Transmisor	

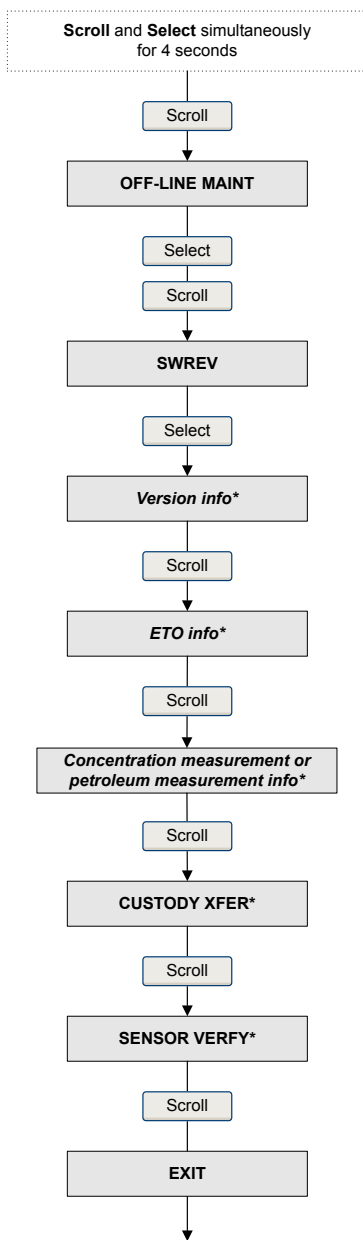
A.6 Mapas de menú para el indicador del transmisor

Figura A-2: Menú fuera de línea: nivel superior



(1) This option is displayed only if the transmitter is connected to an enhanced core processor and the meter verification software is installed on the transmitter.

Figura A-3: Menú fuera de línea: información de la versión



** Displayed only if the corresponding ETO or application is installed on the transmitter.*

Figura A-4: Menú fuera de línea: configuración de las unidades y la E/S

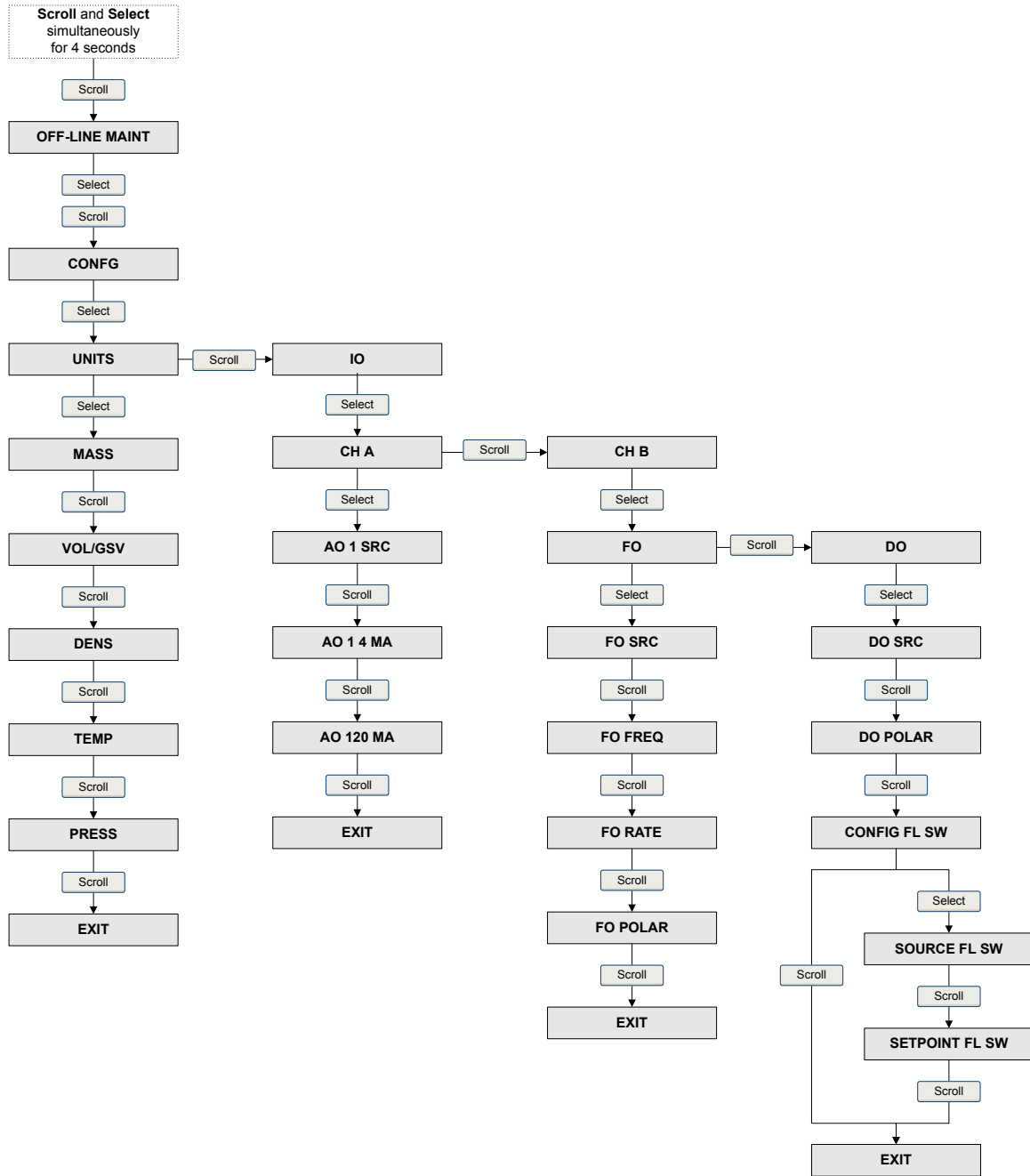


Figura A-5: Menú fuera de línea: configuración del factor del medidor, el indicador y las comunicaciones digitales

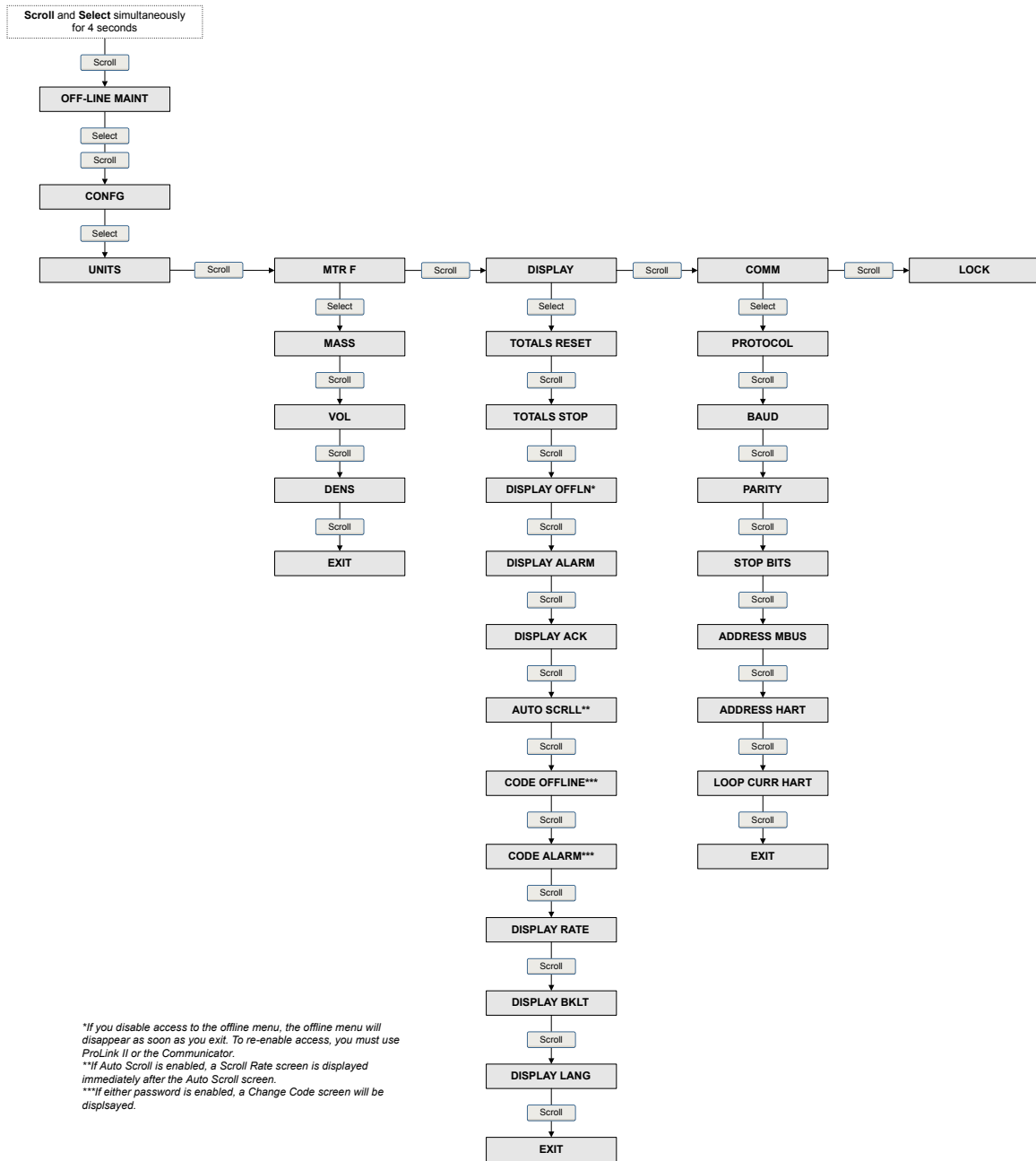
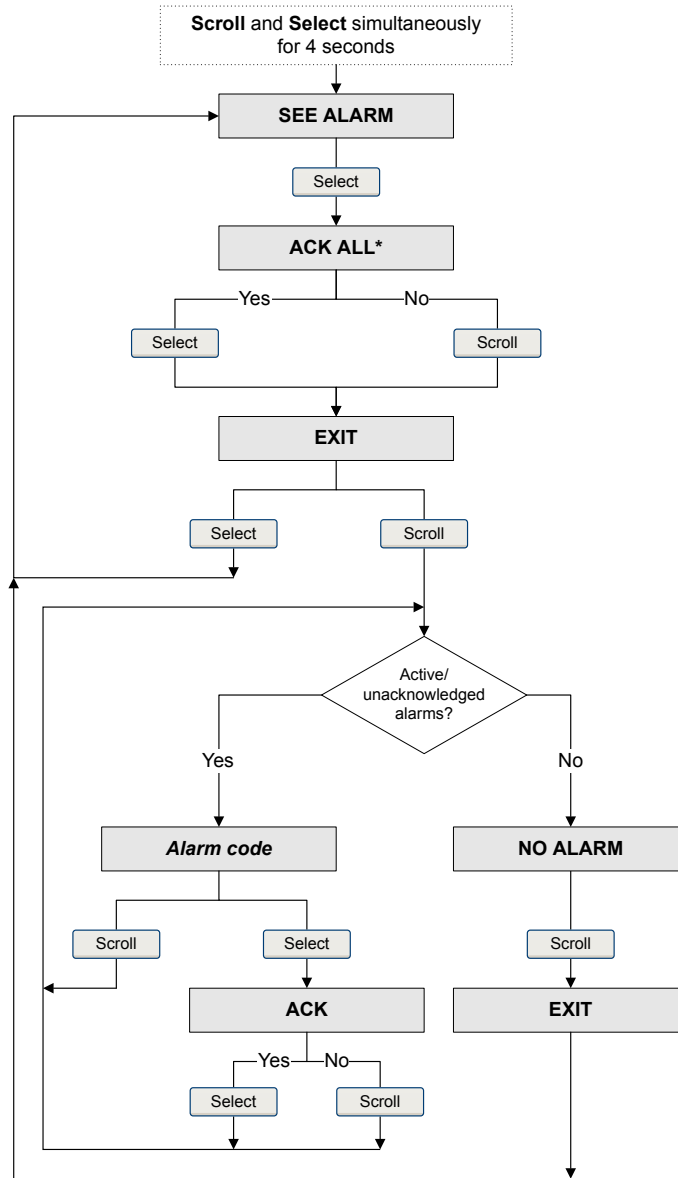


Figura A-6: Menú fuera de línea: alarmas



*This screen is displayed only if the ACK ALL function is enabled and there are unacknowledged alarms.

Figura A-7: Menú fuera de línea: verificación del medidor de nivel superior

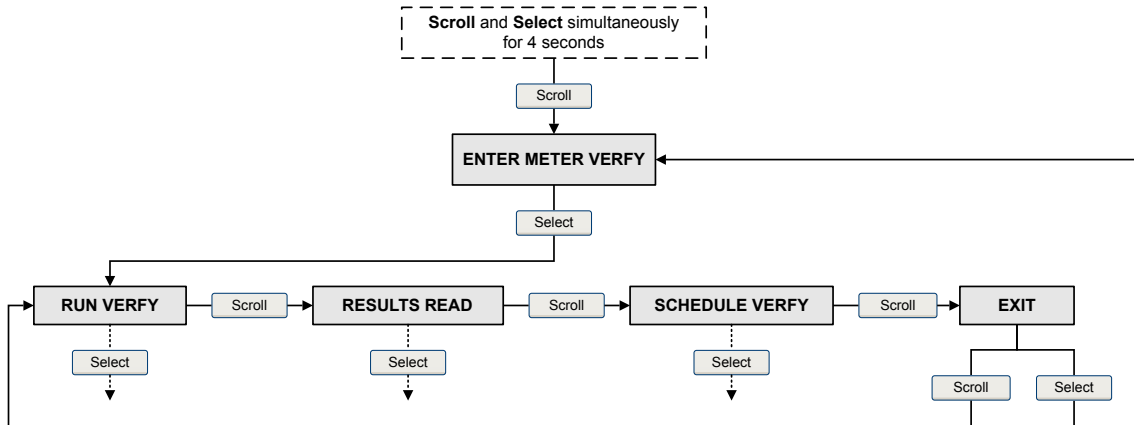


Figura A-8: Menú fuera de línea: programa de verificación del medidor

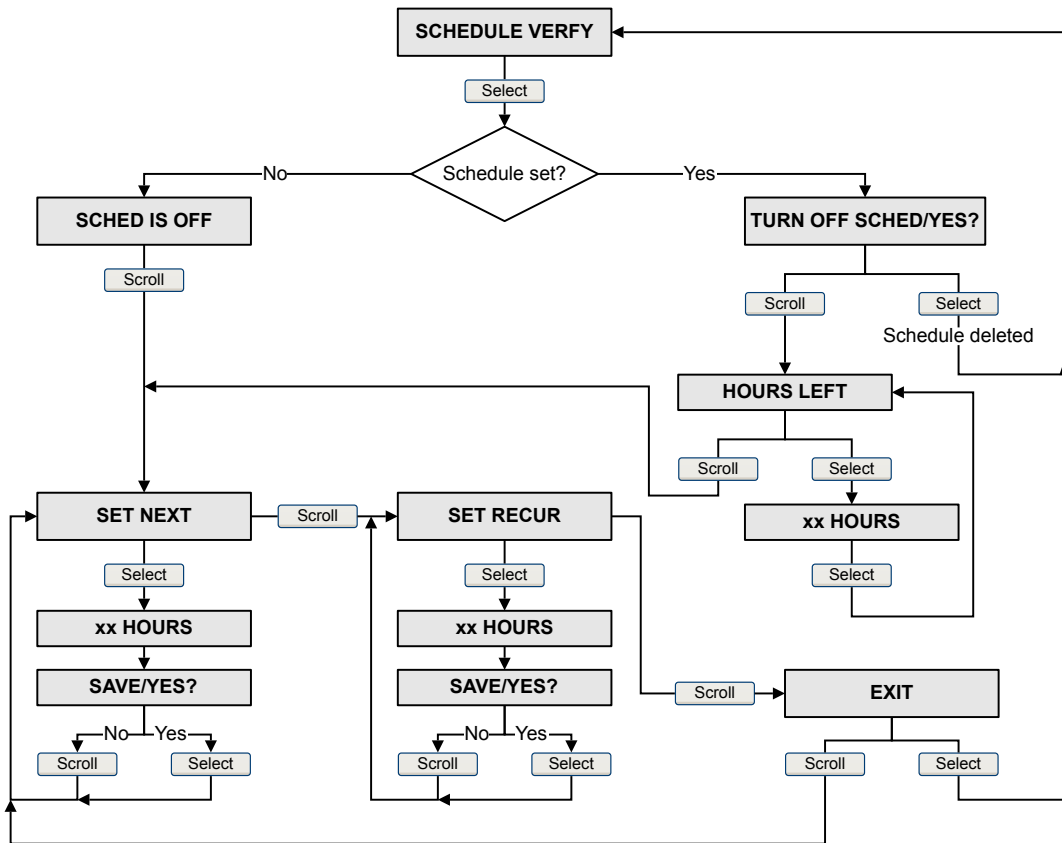


Figura A-9: Menú fuera de línea: prueba de verificación del medidor

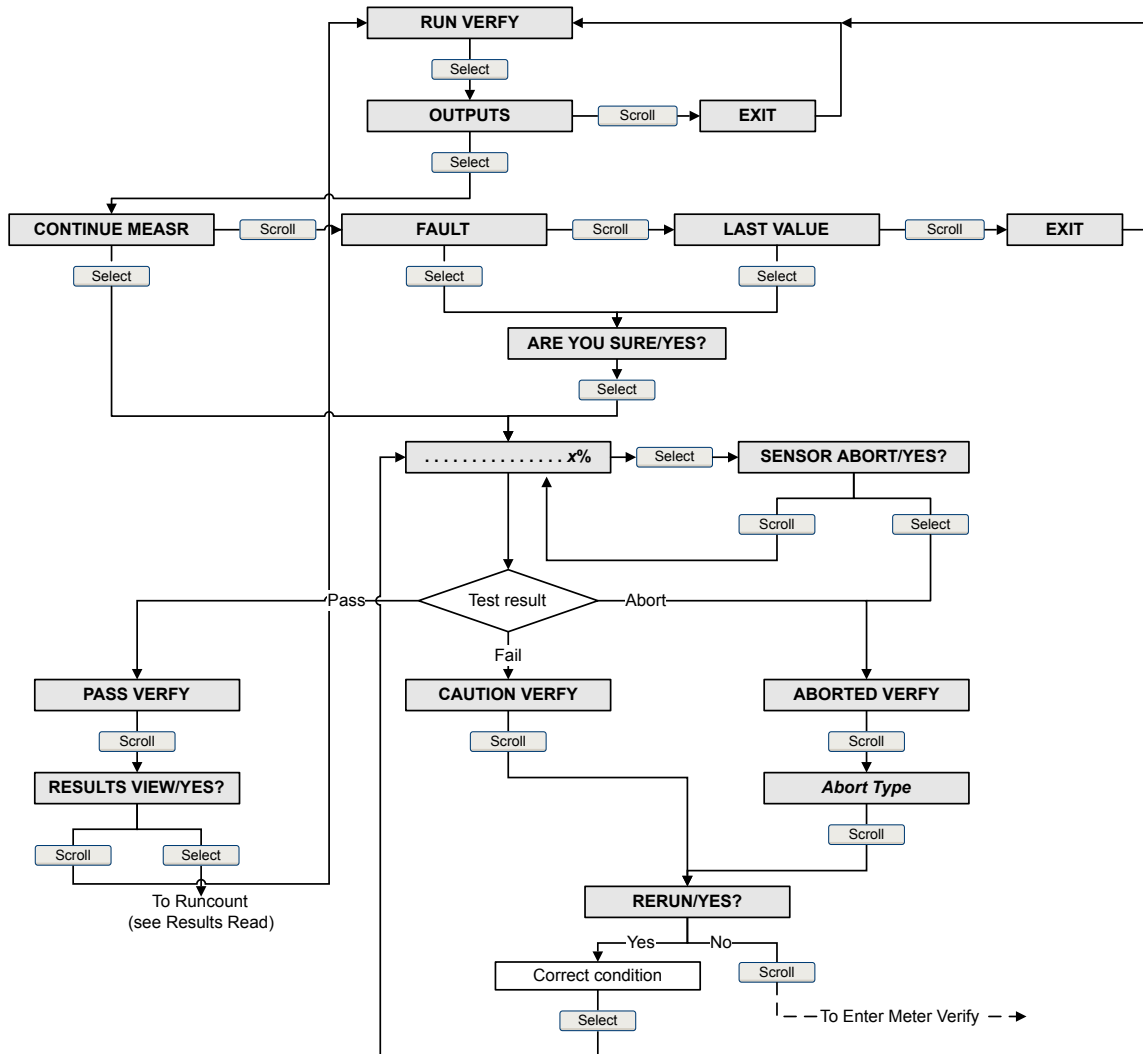


Figura A-10: Menú fuera de línea: resultados de verificación del medidor

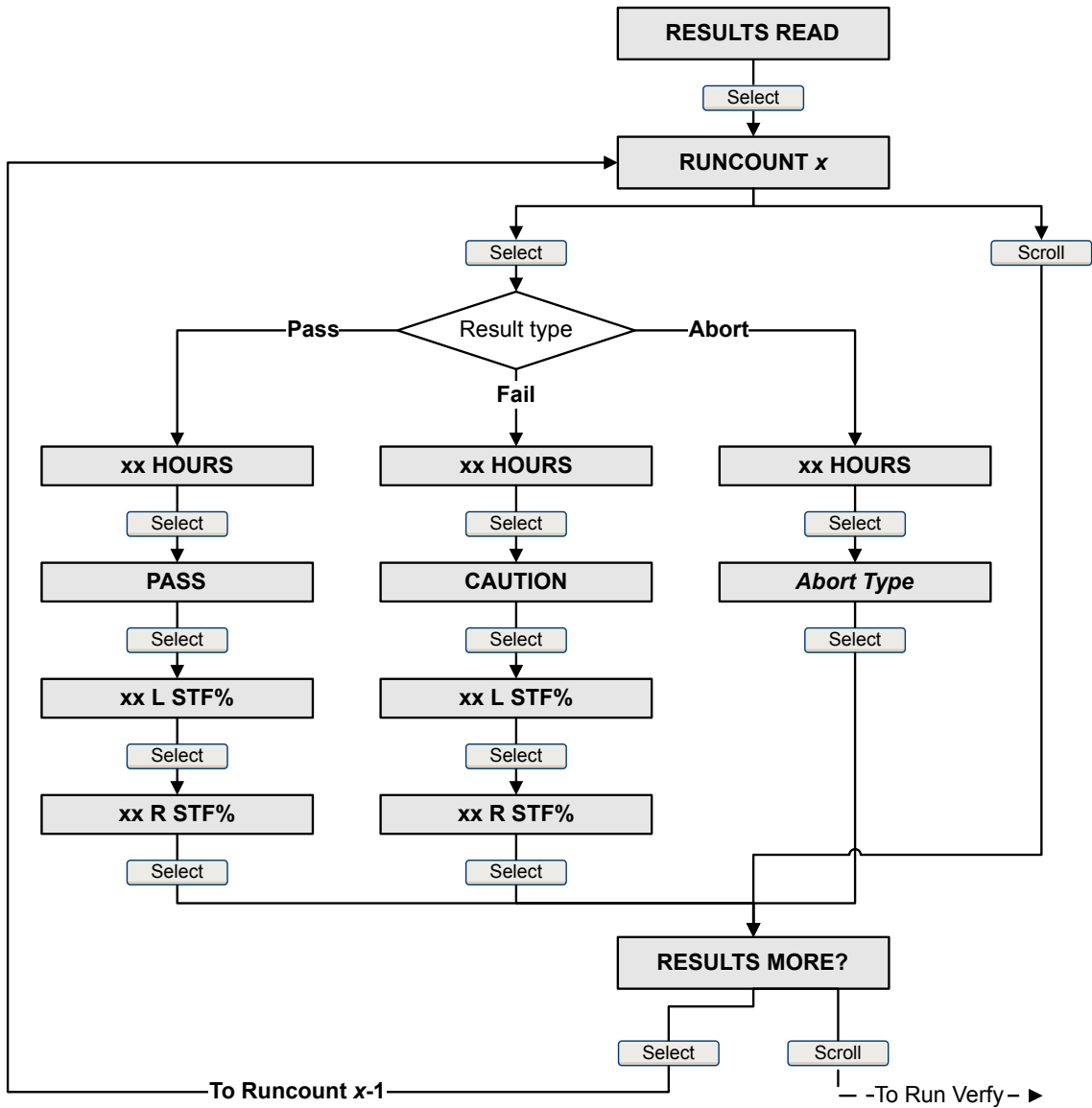
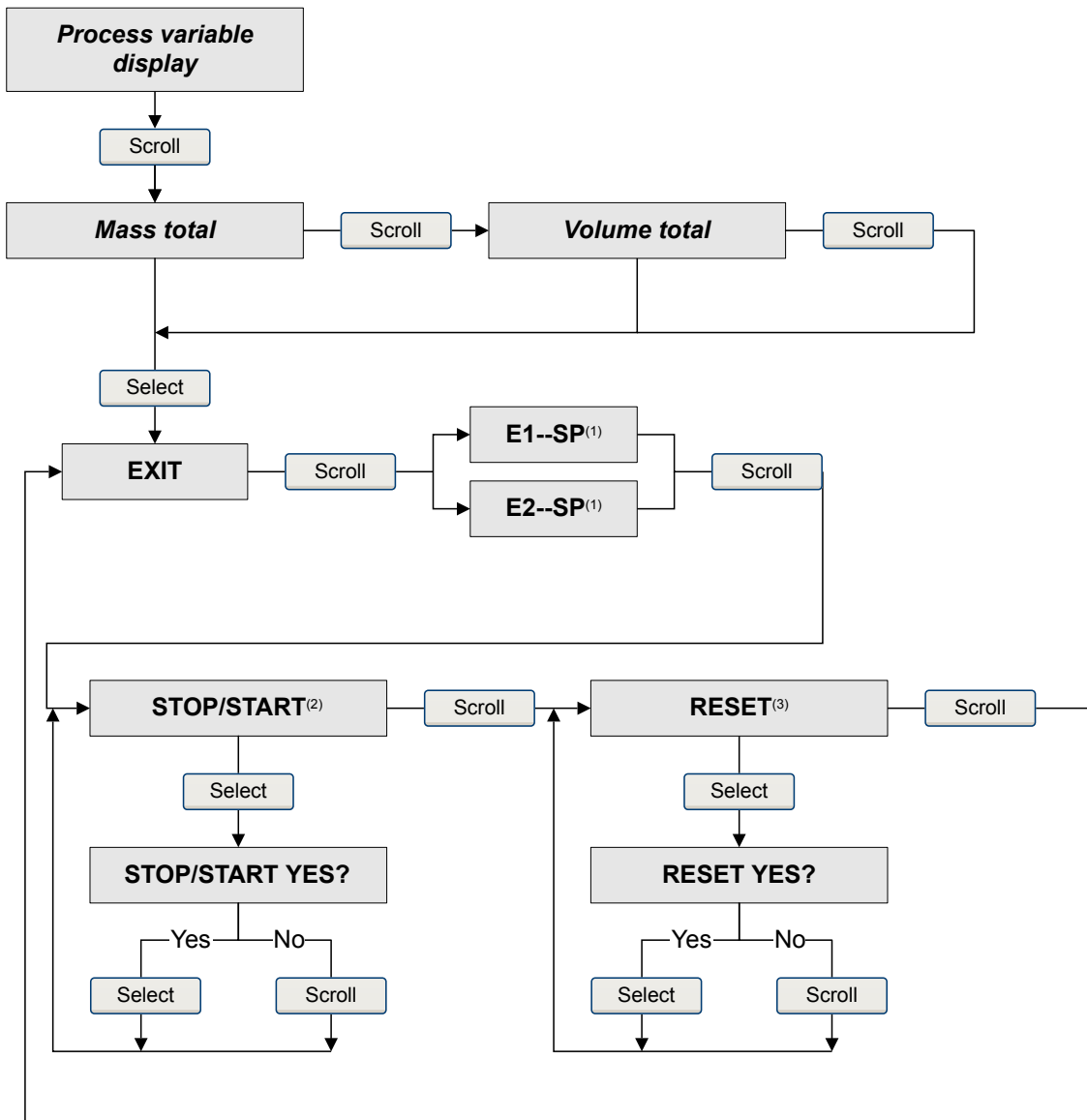


Figura A-11: Menú fuera de línea: totalizadores e inventarios



(1) The Event Setpoint screens can be used to define or change the setpoint for Event 1 or Event 2 in the basic event model. These screens are displayed only if the event is defined on mass total or volume total. Note that this functionality does not apply to discrete events (the enhanced event model).

(2) The transmitter must be configured to allow starting and stopping totalizers from the display.

(3) The transmitter must be configured to allow resetting totalizers from the display.

Figura A-12: Menú fuera de línea: simulación (prueba de lazo)

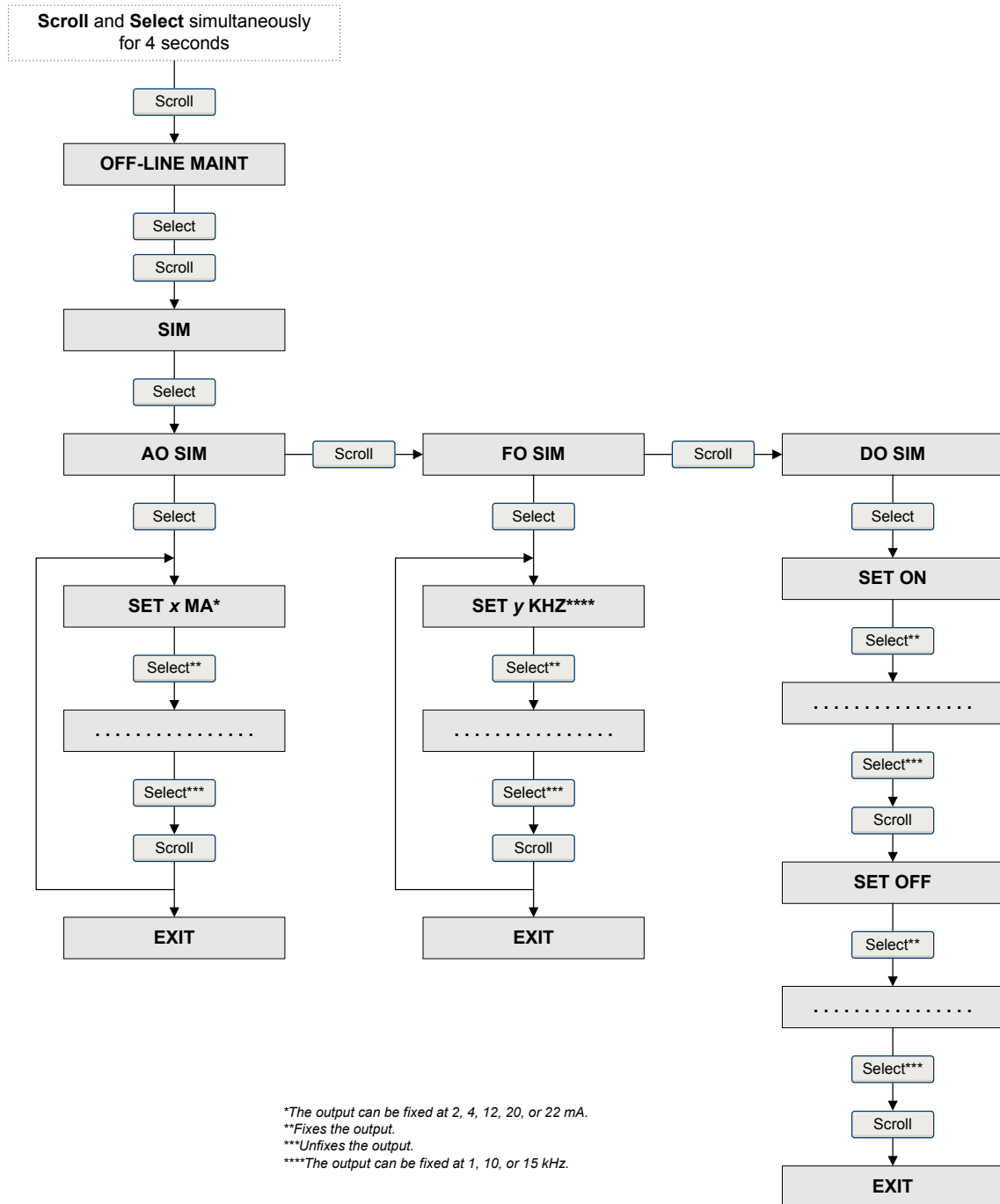
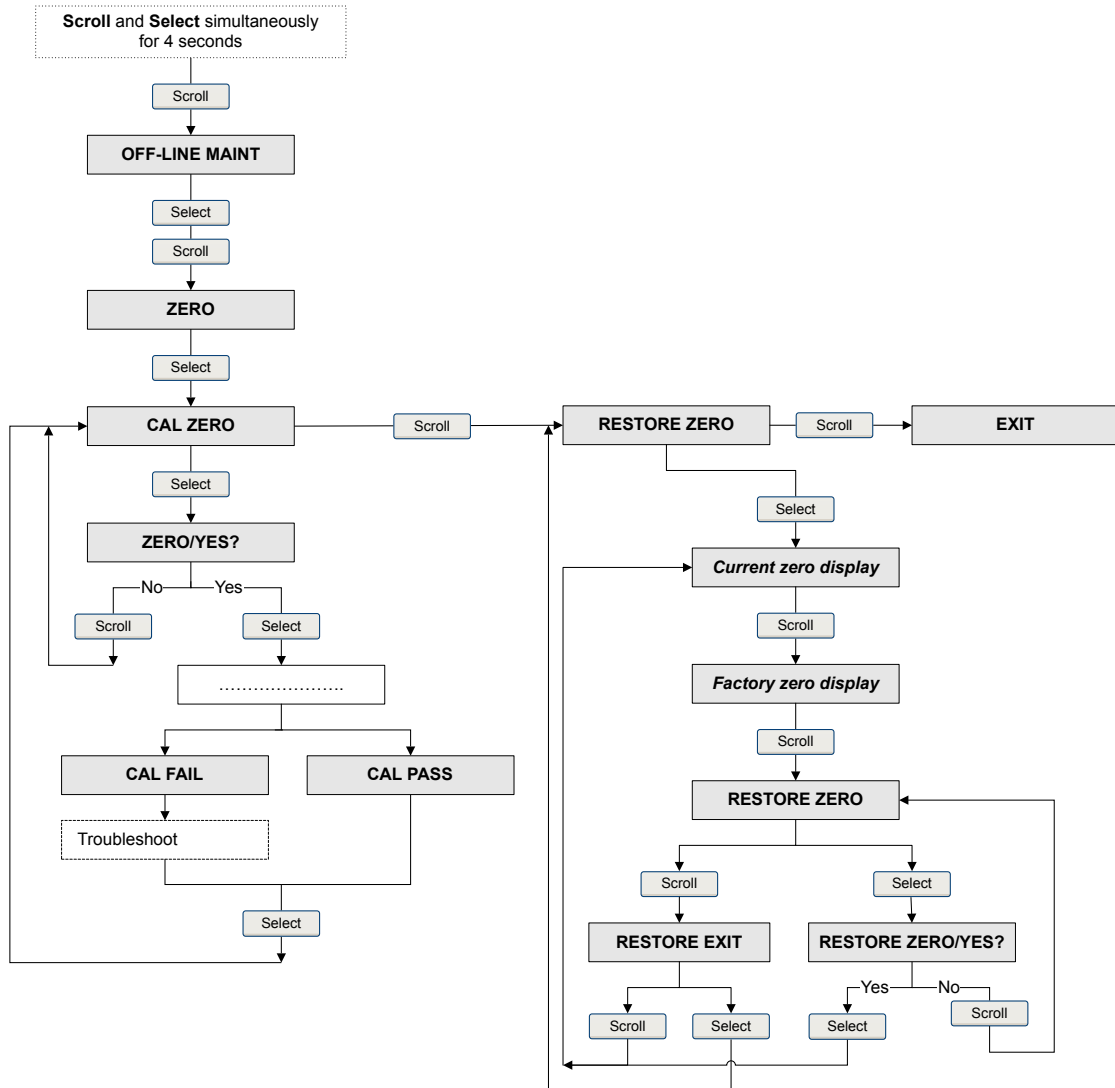


Figura A-13: Menú fuera de línea: ajuste del cero



Apéndice B

Uso de ProLink II con el transmisor

Temas que se describen en este apéndice:

- [Información básica acerca de ProLink II](#)
- [Conectarse con ProLink II](#)
- [Mapas del menú para ProLink II](#)

B.1 Información básica acerca de ProLink II

ProLink II es una herramienta de software que se puede adquirir en Micro Motion. Funciona en una plataforma Windows y proporciona acceso completo a las funciones y datos del transmisor.

ProLink II Requerimientos de

Para instalar ProLink II, debe tener:

- El disco de instalación de ProLink II
- El kit de instalación de ProLink II para su tipo de conexión

Para obtener ProLink II y el kit de instalación adecuado, contacte con Micro Motion.

ProLink II Documentación de

En la mayoría de las instrucciones de este manual se supone que usted ya está familiarizado con ProLink II o que tiene un conocimiento general de los programas de Windows. Si necesita más información de la que este manual proporciona, consulte el manual de ProLink II (*Software ProLink® II para transmisores Micro Motion®: Manual de instalación y uso*).

En la mayoría de las instalaciones de ProLink II, el manual se instala con el programa ProLink II. Además, el manual de ProLink II está disponible en el CD de documentación de Micro Motion o en el sitio web de Micro Motion (www.micromotion.com).

ProLink II Características y funciones de

ProLink II ofrece funciones completas de configuración y funcionamiento del transmisor. ProLink II también ofrece varias características y funciones, incluyendo:

- La capacidad de guardar la configuración del transmisor en un archivo en el ordenador, y volver a cargarla o propagarla a otros transmisores
- La capacidad de registrar tipos de datos específicos en un archivo en el ordenador
- Un asistente de comisionamiento
- Un asistente de comprobación
- Un asistente para gas

Estas características están documentadas en el manual de ProLink II. No están documentadas en este manual.

ProLink II Mensajes de

Mientras utilice ProLink II con un transmisor Micro Motion, verá varios mensajes y notas. Este manual no describe todos estos mensajes y notas.

Importante

El usuario es responsable de responder a los mensajes y notas y de cumplir con todos los mensajes de seguridad.

B.2 Conectarse con ProLink II

Una conexión de ProLink II a su transmisor le permite leer los datos del proceso, configurar el transmisor y realizar tareas de mantenimiento y solución de problemas.

B.2.1 ProLink II tipos de conexión

Se tienen disponibles diferentes tipos de conexión para conectar ProLink II al transmisor. Seleccione el tipo de conexión adecuado para su red y para las tareas que va a realizar.

El transmisor es compatible con los siguientes tipos de conexión de ProLink II:

- Conexiones del puerto de servicio
- Conexiones HART/Bell 202
- Conexiones HART/RS-485
- Conexiones Modbus/RS-485 de 7 bits (Modbus ASCII)
- Conexiones Modbus/RS-485 de 8 bits (Modbus RTU)

Al seleccionar un tipo de conexión, considere lo siguiente:

- Las conexiones al puerto de servicio utilizan los parámetros de conexión estándar que ya están definidos en ProLink II, y por lo tanto usted no tiene que configurarlos.
- Las conexiones HART/Bell 202 utilizan los parámetros de conexión HART estándar que ya están definidos en ProLink II. El único parámetro que debe configurar es la dirección del transmisor.
- Algunos tipos de conexión requieren que se abra el compartimiento de cableado o el compartimiento de la fuente de alimentación. Estos tipos de conexión se deben utilizar solo para conexiones temporales, y pueden requerir precauciones de seguridad adicionales.
- Las conexiones Modbus, incluyendo las del puerto de servicio, son generalmente más rápidas que las conexiones HART.
- Cuando utilice una conexión HART, ProLink II no le permitirá abrir más de una ventana cada vez. Esto es así para administrar el tráfico de la red y optimizar la velocidad.
- No puede realizar conexiones concurrentes si las conexiones utilizan los mismos terminales. Sí puede realizar conexiones concurrentes si las conexiones utilizan terminales diferentes.

B.2.2 Realice una conexión del puerto de servicio

¡PRECAUCIÓN!

Si el transmisor está en un área peligrosa, no utilice ninguna conexión del puerto de servicio. Las conexiones a puertos de servicio requieren la apertura del compartimiento de cableado y llevar a cabo esta acción con el transmisor encendido puede provocar una explosión. Para conectarse con el transmisor en un entorno peligroso, utilice un método de conexión que no requiera que se quite la tapa del alojamiento del transmisor.

Prerrequisitos

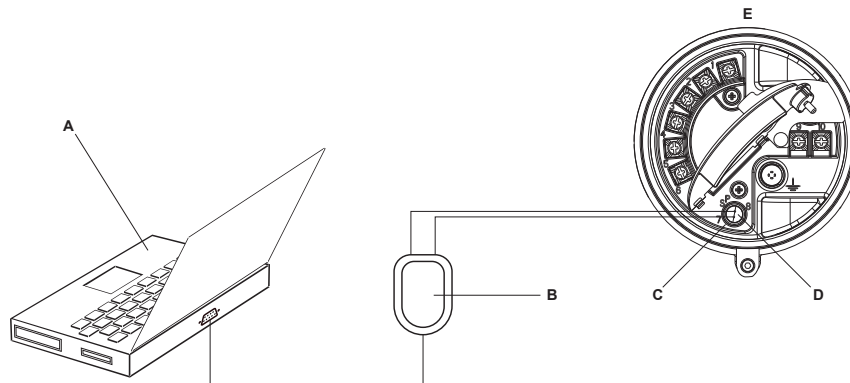
- ProLink II instalado y con licencia en su PC
- Uno de los siguientes sistemas operativos:
 - Convertidor de señal RS-232 a RS-485
 - Convertidor de señales USB a RS-485
- Un puerto serie o USB disponible
- Adaptadores según se requiera (por ejemplo, de 9 pines a 25 pines)

Procedimiento

1. Conecte el convertidor de señales al puerto serial o USB de su PC.
2. Acceda a los terminales del puerto de servicio:
 - a. Quite la tapa de extremo del transmisor para acceder al compartimiento de cableado.
 - b. Afloje el tornillo de la lengüeta de advertencia y abra el compartimiento de la fuente de alimentación.
3. Conecte los conductores del convertidor de señal en los terminales 7 (RS-485/A) y 8 (RS-485/B) del puerto de servicio.

Consejo

Generalmente, aunque no siempre, el cable negro es RS-485/A y el cable rojo es RS-485/B.

Figura B-1: Conexión con el puerto de servicio

- A. PC
- B. Convertidor de señales
- C. Terminal 7 del puerto de servicio (RS-485/A)
- D. Terminal 8 del puerto de servicio (RS-485/B)
- E. Transmisor con compartimiento de cableado y compartimiento de la fuente de alimentación abierta

Nota

Esta figura muestra una conexión al puerto serial. También se admiten conexiones USB.

4. Inicie ProLink II.
5. Seleccione Conexión > Conectar a dispositivo.
6. Configure Protocolo como Puerto de servicio.

Consejo

Las conexiones de puertos de servicio utilizan parámetros de conexión estándar y una dirección estándar. No necesita configurarlos aquí.

7. Configure el valor de Puerto COM en el puerto COM que utiliza en esta conexión.
8. Haga clic en Conectar.

¿Necesita ayuda? Si aparece un mensaje de error:

- Intercambie los conductores y vuelva a intentarlo.
- Asegúrese de haber especificado el puerto COM correcto.
- Revise toda la conexión física entre su PC y el transmisor.

B.2.3 Realice una conexión HART/Bell 202

Puede conectarse directamente con los terminales de mA en el transmisor a cualquier punto en un lazo HART local, o a cualquier punto en una red multipunto HART.

⚠ ¡PRECAUCIÓN!

Si el transmisor está en un área peligrosa, no lo conecte directamente con los terminales del transmisor. La conexión directa con los terminales del transmisor requiere la apertura del compartimiento de cableado y llevar a cabo esta acción con el transmisor encendido puede provocar una explosión. Para conectarse con el transmisor en un entorno peligroso, utilice un método de conexión que no requiera abrir el compartimiento de cableado.

⚠ ¡PRECAUCIÓN!

Si realiza una conexión directa con los terminales de mA, la salida de mA del transmisor puede verse afectada. Si está usando la salida de mA para control de caudal, configure los dispositivos para control manual antes de conectarlos directamente con los terminales de mA.

Prerrequisitos

- ProLink II instalado y con licencia en su PC
- Uno de los siguientes sistemas operativos:
 - Convertidor de señales RS-232 a Bell 202
 - Convertidor de señales USB a Bell 202
- Un puerto serie o USB disponible
- Adaptadores según se requiera (por ejemplo, de 9 pines a 25 pines)

Procedimiento

1. Conecte el convertidor de señales al puerto serial o USB de su PC.
2. Para conectarse directamente con los terminales del transmisor:
 - a. Quite la tapa de extremo del transmisor para acceder al compartimiento de cableado.
 - b. Conecte los conductores del convertidor de señal en los terminales 1 y 2.

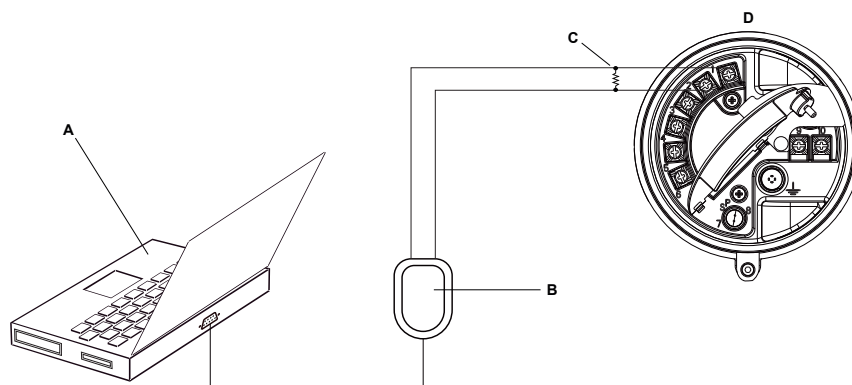
Consejo

Las conexiones HART no son sensibles a la polaridad. No importa el cable conductor que conecte a cada terminal.

- c. Si es necesario, agregue una resistencia.

Importante

Las conexiones de HART/Bell 202 requieren una caída de voltaje de 1 VCC. Para lograrla, agregue una resistencia de 250–600 Ω a la conexión.

Figura B-2: Conexión con los terminales del transmisor

- A. PC
- B. Convertidor de señales
- C. Resistencia de 250–600 Ω
- D. Transmisor con compartimiento de cableado y compartimiento de la fuente de alimentación abierta

Nota

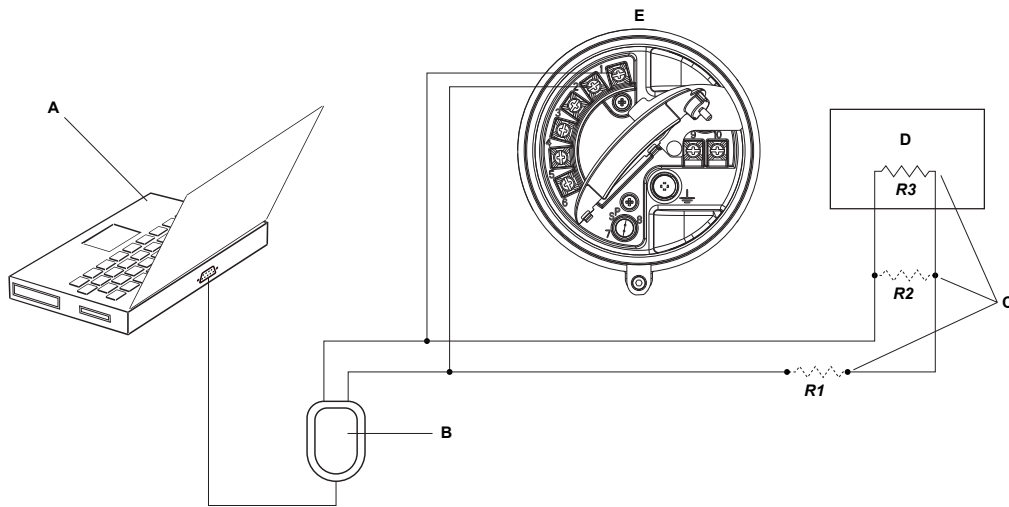
Esta figura muestra una conexión al puerto serial. También se admiten conexiones USB.

3. Para conectarse desde un punto en el lazo HART local:
 - a. Una los conductores del convertidor de señal con cualquier punto del lazo.
 - b. Si es necesario, agregue una resistencia.

Importante

Las conexiones de HART/Bell 202 requieren una caída de voltaje de 1 VCC. Para lograrla, agregue una resistencia de 250–600 Ω a la conexión.

Figura B-3: Conexión a través de un lazo local



- A. PC
- B. Convertidor de señales
- C. Cualquier combinación de las resistencias R1, R2 y R3, según sea necesario para cumplir con los requisitos de resistencia de comunicación HART
- D. SCD o PLC
- E. Transmisor con compartimiento de cableado y compartimiento de la fuente de alimentación abierto

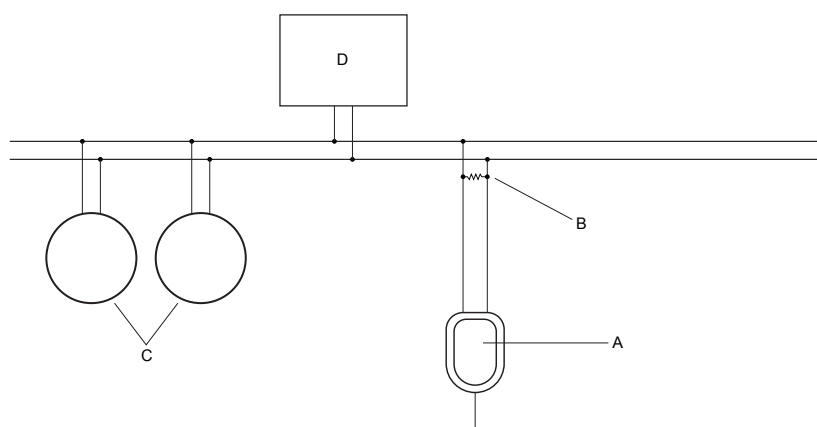
Nota

Esta figura muestra una conexión al puerto serial. También se admiten conexiones USB.

- 4. Para conectarse a través de una red multipunto HART:
 - a. Una los conductores del convertidor de señal con cualquier punto de la red.
 - b. Si es necesario, agregue una resistencia.

Importante

Las conexiones de HART/Bell 202 requieren una caída de voltaje de 1 VCC. Para lograrla, agregue una resistencia de 250–600 Ω a la conexión.

Figura B-4: Conexión a través de una red multipunto

- A. Convertidor de señales
 B. Resistencia de 250–600 Ω
 C. Dispositivos en la red
 D. Equipo maestro

5. Inicie ProLink II.
6. Seleccione Conexión > Conectar a dispositivo.
7. Configure Protocolo como HART Bell 202.

Consejo

Las conexiones HART/Bell 202 utilizan parámetros de conexión estándar. No necesita configurarlos aquí.

8. Si utiliza un convertidor de señal USB, active El convertidor alterna RTS.
9. Configure Dirección/Tag con la dirección de sondeo HART configurada en el transmisor.

Consejos

- Si es la primera vez que se conecta con el transmisor, utilice la dirección predeterminada (0).
- Si no está en un entorno multipunto HART, por lo general la dirección de sondeo HART se deja con el valor predeterminado.
- Si no está seguro de cuál es la dirección del transmisor, haga clic en Sondear. El programa buscará en la red y devolverá un listado de los transmisores que detecte.

10. Configure el valor de Puerto COM en el puerto COM que utiliza en esta conexión.
11. Configure Maestro según corresponda.

Opción	Descripción
Secundaria	Use esta opción si en la red hay otro host HART (como un DCS).
Interruptor	Use esta opción si no hay otro host en la red. El Comunicador de Campo no es un host.

12. Haga clic en Conectar.

¿Necesita ayuda? Si aparece un mensaje de error:

- Verifique la dirección HART del transmisor.
- Asegúrese de haber especificado el puerto COM correcto.
- Revise toda la conexión física entre su PC y el transmisor.
- Incremente o disminuya la resistencia.
- Asegúrese de que no haya conflicto con otro maestro HART.

B.2.4 Realice una conexión HART/RS-485

Puede conectarse directamente con los terminales RS-485 del transmisor, o a cualquier punto de la red.

¡PRECAUCIÓN!

Si el transmisor está en un área peligrosa, no lo conecte directamente con los terminales del transmisor. La conexión directa con los terminales del transmisor requiere la apertura del compartimiento de cableado y llevar a cabo esta acción con el transmisor encendido puede provocar una explosión. Para conectarse con el transmisor en un entorno peligroso, utilice un método de conexión que no requiera abrir el compartimiento de cableado.

Prerrequisitos

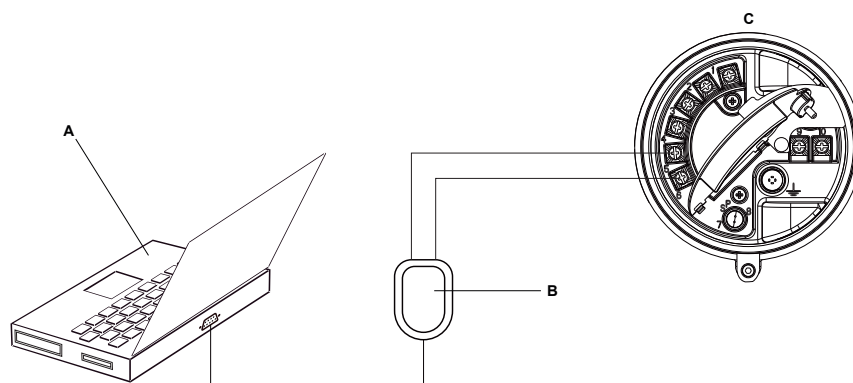
- ProLink II instalado y con licencia en su PC
- Uno de los siguientes sistemas operativos:
 - Convertidor de señal RS-232 a RS-485
 - Convertidor de señales USB a RS-485
- Un puerto serie o USB disponible
- Adaptadores según se requiera (por ejemplo, de 9 pines a 25 pines)

Procedimiento

1. Conecte el convertidor de señales al puerto serial o USB de su PC.
2. Para conectarse directamente con los terminales del transmisor:
 - a. Quite la tapa de extremo del transmisor para acceder al compartimiento de cableado.
 - b. Conecte los conductores del convertidor de señal en los terminales 5 (RS-485/A) y 6 (RS-485/B).

Consejo

Las conexiones HART no son sensibles a la polaridad. No importa el cable conductor que conecte a cada terminal.

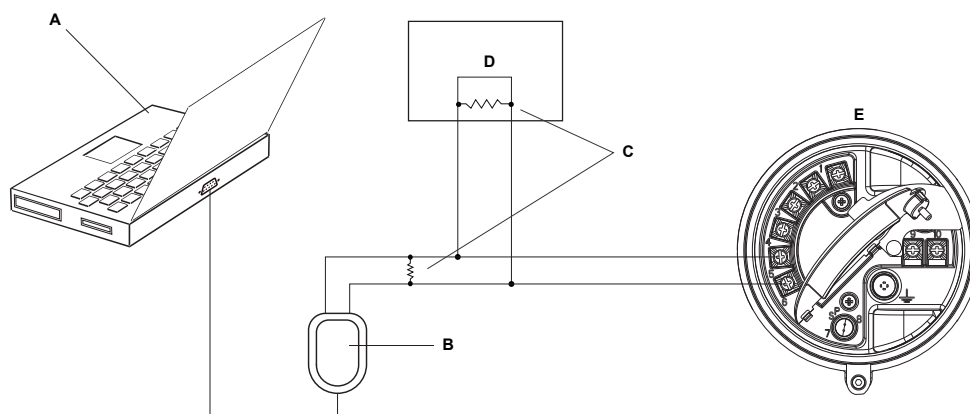
Figura B-5: Conexión con los terminales del transmisor

- A. PC
- B. Convertidor de señales
- C. Transmisor con compartimiento de cableado y compartimiento de la fuente de alimentación abierto

Nota

Esta figura muestra una conexión al puerto serial. También se admiten conexiones USB.

3. Para conectarse a través de la red RS-485:
 - a. Una los conductores del convertidor de señal con cualquier punto de la red.
 - b. Si es necesario, agregue una resistencia.

Figura B-6: Conexión a través de una red

- A. PC
- B. Convertidor de señales
- C. Resistencias de 120 Ω y 1/2 vatios en ambos extremos del segmento, si fuera necesario
- D. SCD o PLC
- E. Transmisor con compartimiento de cableado y compartimiento de la fuente de alimentación abierto

Nota

Esta figura muestra una conexión al puerto serial. También se admiten conexiones USB.

4. Inicie ProLink II.
5. Seleccione Conexión > Conectar a dispositivo.

6. Configure los parámetros de conexión con los valores configurados en el transmisor. Si su transmisor no se ha configurado, use los valores predeterminados que se muestran aquí.

Tabla B-1: Parámetros de conexión predeterminados de HART/RS-485

Parámetro	Valores predeterminados
Protocolo	HART
Velocidad de transmisión	1.200
Paridad	Impar
Bits de parada	1
Dirección	0

Consejo

Si no conoce la configuración de comunicación RS-485 del transmisor, puede conectarse a través del puerto de servicio, que siempre utiliza ajustes predeterminados, o use otra herramienta de comunicación para ver o cambiar la configuración.

7. Configure el valor de Puerto COM en el puerto COM que utiliza en esta conexión.
8. Configure Maestro según corresponda.

Opción	Descripción
Secundaria	Use esta opción si en la red hay otro host HART (como un DCS).
Interruptor	Use esta opción si no hay otro host en la red. El Comunicador de Campo no es un host.

9. Haga clic en Conectar.

¿Necesita ayuda? Si aparece un mensaje de error:

- Verifique la dirección HART del transmisor.
- Asegúrese de haber especificado el puerto COM correcto.
- Revise toda la conexión física entre su PC y el transmisor.
- Asegúrese de que no haya conflicto con otro maestro HART.
- Para comunicación de larga distancia, o si el ruido de una fuente externa interfiere con la señal, instale resistores de terminación de 120 Ω y 1/2 vatios en paralelo con la salida en ambos extremos del segmento de comunicación.

B.2.5 Realice una conexión Modbus/RS-485

Puede conectarse directamente con los terminales RS-485 del transmisor, o a cualquier punto de la red.

⚠ ¡PRECAUCIÓN!

Si el transmisor está en un área peligrosa, no lo conecte directamente con los terminales del transmisor. La conexión directa con los terminales del transmisor requiere la apertura del compartimiento de cableado y llevar a cabo esta acción con el transmisor encendido puede provocar una explosión. Para conectarse con el transmisor en un entorno peligroso, utilice un método de conexión que no requiera abrir el compartimiento de cableado.

Prerrequisitos

- ProLink II instalado y con licencia en su PC
- Uno de los siguientes sistemas operativos:
 - Convertidor de señal RS-232 a RS-485
 - Convertidor de señales USB a RS-485
- Un puerto serie o USB disponible
- Adaptadores según se requiera (por ejemplo, de 9 pines a 25 pines)

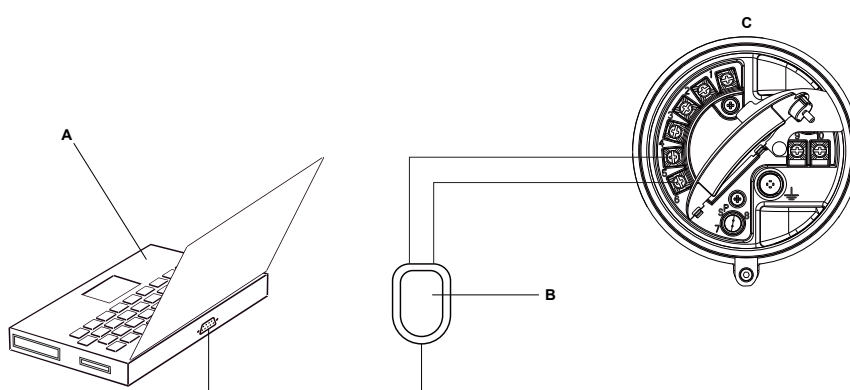
Procedimiento

1. Conecte el convertidor de señales al puerto serial o USB de su PC.
2. Para conectarse directamente con los terminales del transmisor:
 - a. Quite la tapa de extremo del transmisor para acceder al compartimiento de cableado.
 - b. Conecte los conductores del convertidor de señal en los terminales 5 (RS-485/A) y 6 (RS-485/B).

Consejo

Generalmente, aunque no siempre, el cable negro es RS-485/A y el cable rojo es RS-485/B.

Figura B-7: Conexión con los terminales del transmisor



A. PC

B. Convertidor de señales

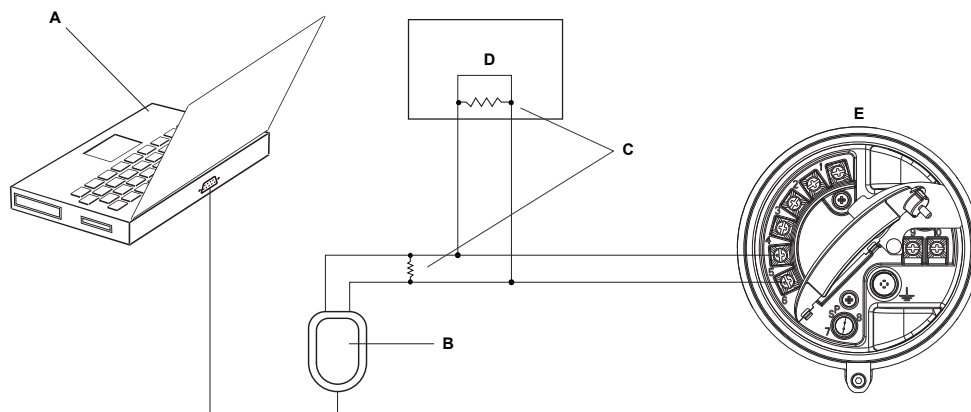
C. Transmisor con compartimiento de cableado y compartimiento de la fuente de alimentación abierto

Nota

Esta figura muestra una conexión al puerto serial. También se admiten conexiones USB.

3. Para conectarse a través de la red RS-485:
 - a. Una los conductores del convertidor de señal con cualquier punto de la red.
 - b. Si es necesario, agregue una resistencia.

Figura B-8: Conexión a través de una red



- A. PC
- B. Convertidor de señales
- C. Resistencias de 120 Ω y 1/2 vatios en ambos extremos del segmento, si fuera necesario
- D. SCD o PLC
- E. Transmisor con compartimiento de cableado y compartimiento de la fuente de alimentación abierto

Nota

Esta figura muestra una conexión al puerto serial. También se admiten conexiones USB.

4. Inicie ProLink II.
5. Seleccione Conexión > Conectar a dispositivo.
6. Configure los parámetros de conexión con los valores configurados en el transmisor.

Si su transmisor no se ha configurado, use los valores predeterminados que se muestran aquí.

Tabla B-2: Parámetros de conexión predeterminados de Modbus/RS-485

Parámetro	Valor predeterminado
Protocolo	Modbus RTU
Velocidad de transmisión	9.600
Paridad	Impar
Bits de parada	1
Dirección	1

Consejo

Si no conoce la configuración de comunicación RS-485 del transmisor, puede conectarse a través del puerto de servicio, que siempre utiliza ajustes predeterminados, o use otra herramienta de comunicación para ver o cambiar la configuración.

7. Configure el valor de Puerto COM en el puerto COM que utiliza en esta conexión.
8. Haga clic en Conectar.

¿Necesita ayuda? Si aparece un mensaje de error:

- Verifique la dirección Modbus del transmisor.
- Asegúrese de haber especificado el puerto COM correcto.
- Revise toda la conexión física entre su PC y el transmisor.
- Incremente o disminuya la resistencia.
- Para comunicación de larga distancia, o si el ruido de una fuente externa interfiere con la señal, instale resistores de terminación de 120 Ω y 1/2 vatios en paralelo con la salida en ambos extremos del segmento de comunicación.
- Asegúrese de que no haya comunicación Modbus simultánea con el transmisor.

B.3 Mapas del menú para ProLink II

Figura B-9: Menú principal

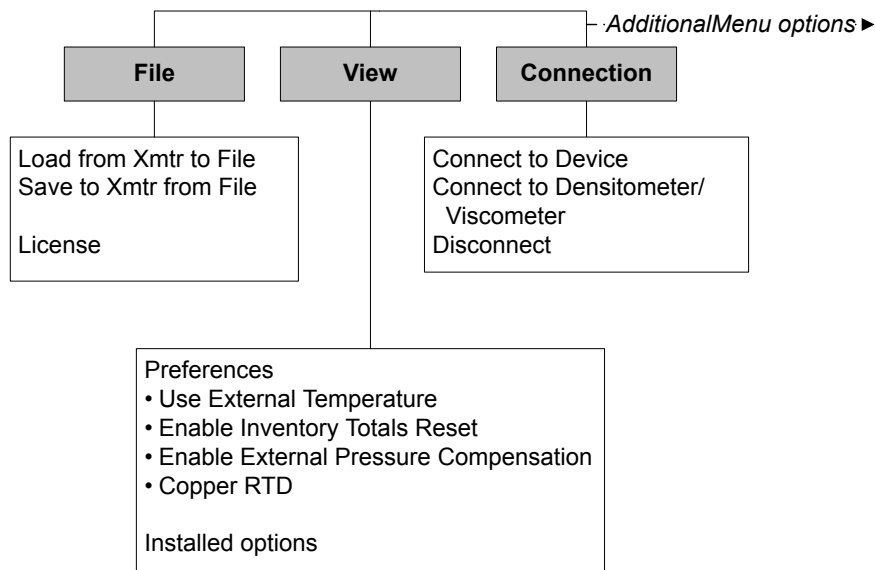
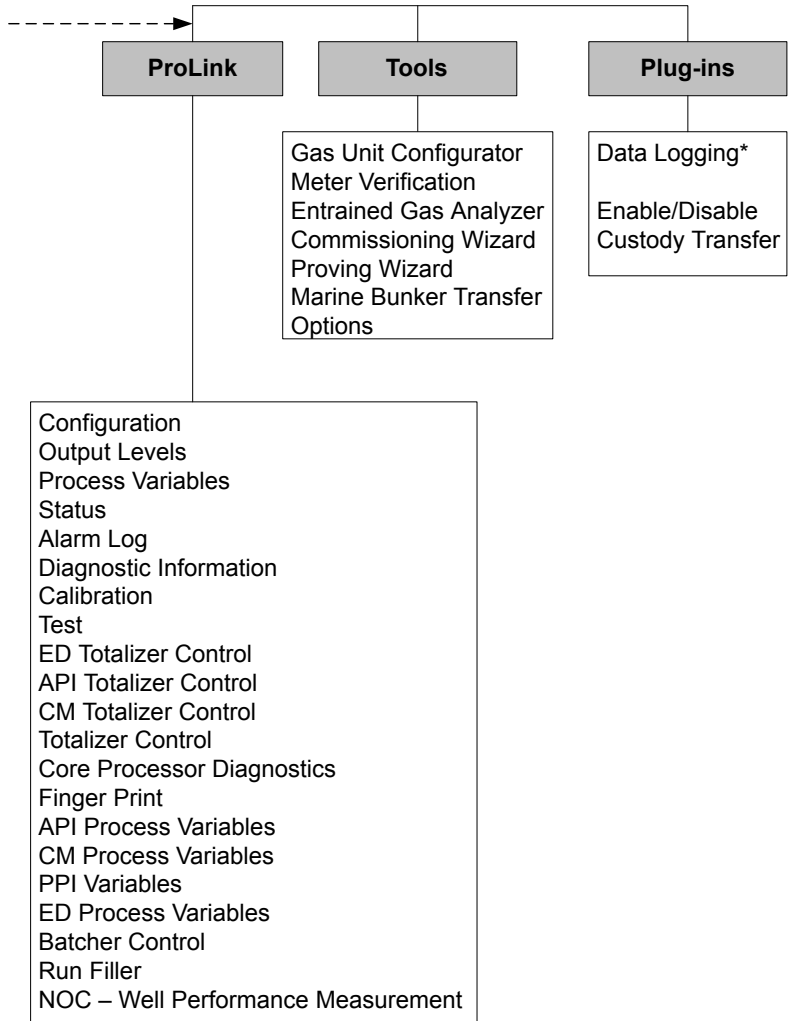


Figura B-10: Menú principal (continuación)



**For information about using Data Logger, refer to the ProLink II manual.*

Figura B-11: Menú de configuración

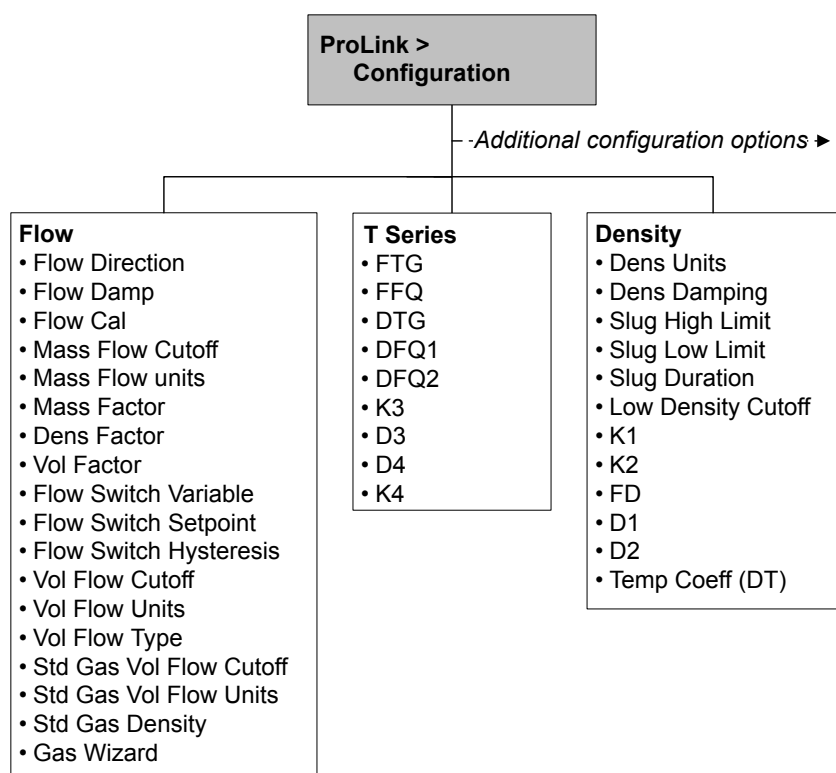


Figura B-12: Menú de configuración (continuación)

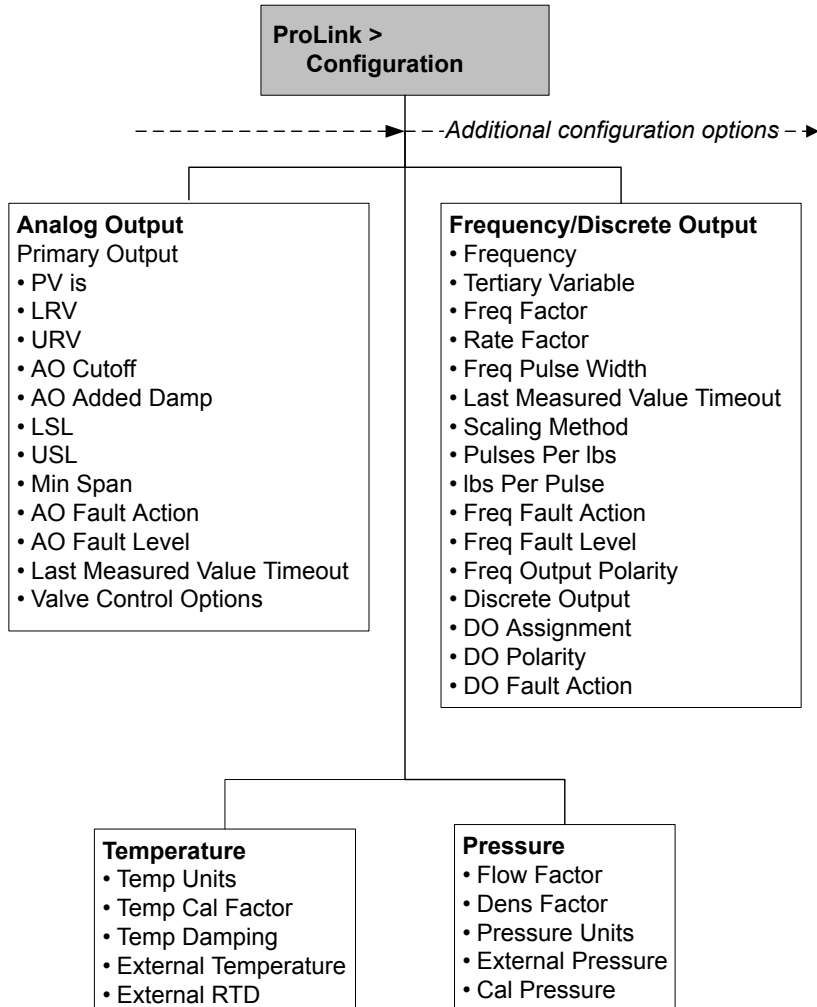


Figura B-13: Menú de configuración (continuación)

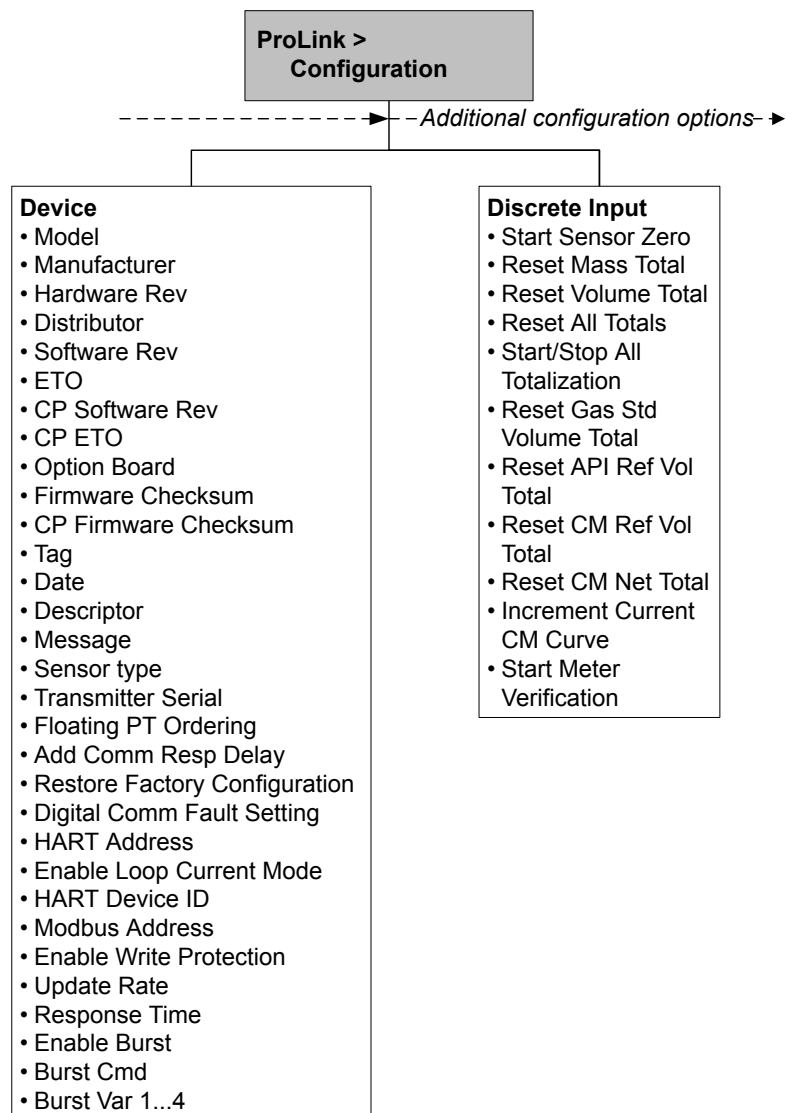


Figura B-14: Menú de configuración (continuación)

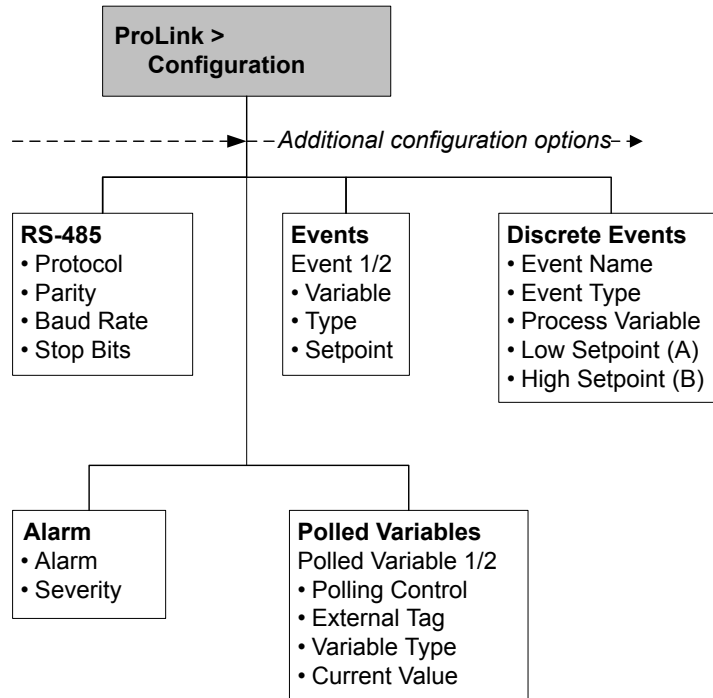


Figura B-15: Menú de configuración (continuación)

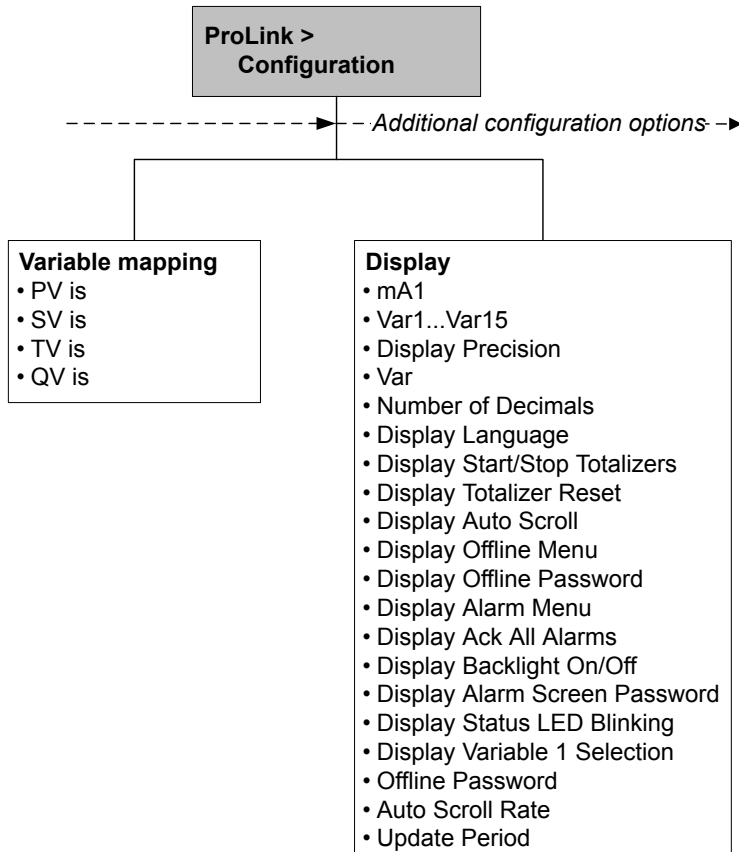


Figura B-16: Menú de configuración (continuación)

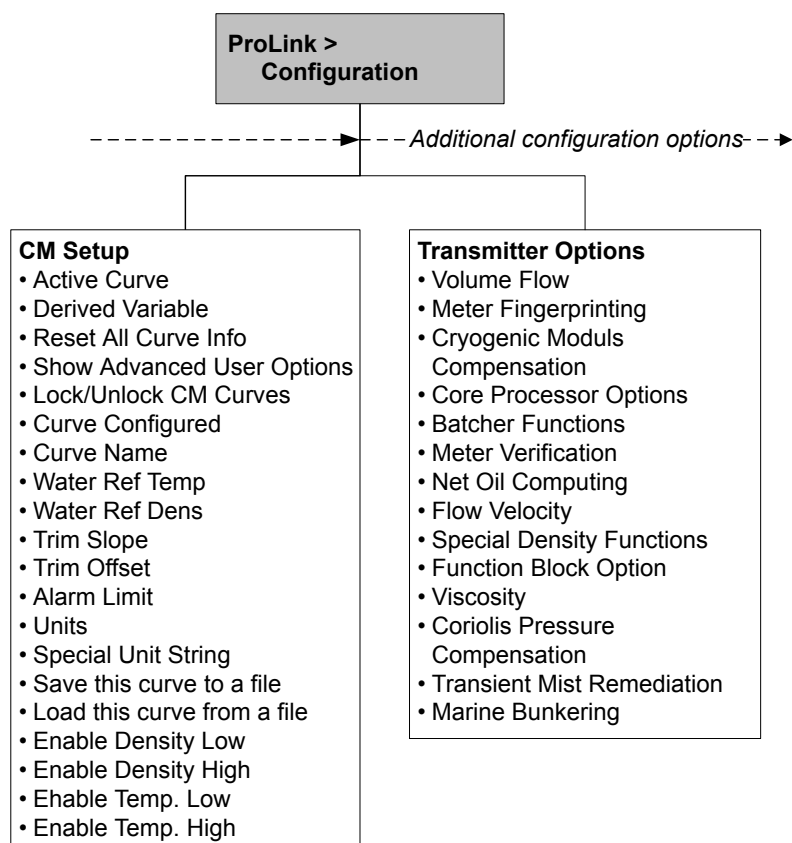


Figura B-17: Menú de configuración (continuación)

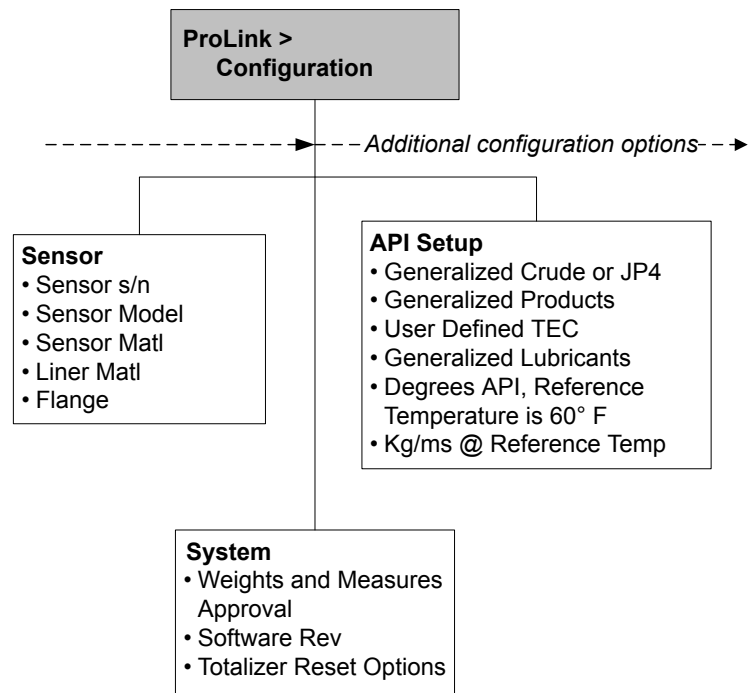
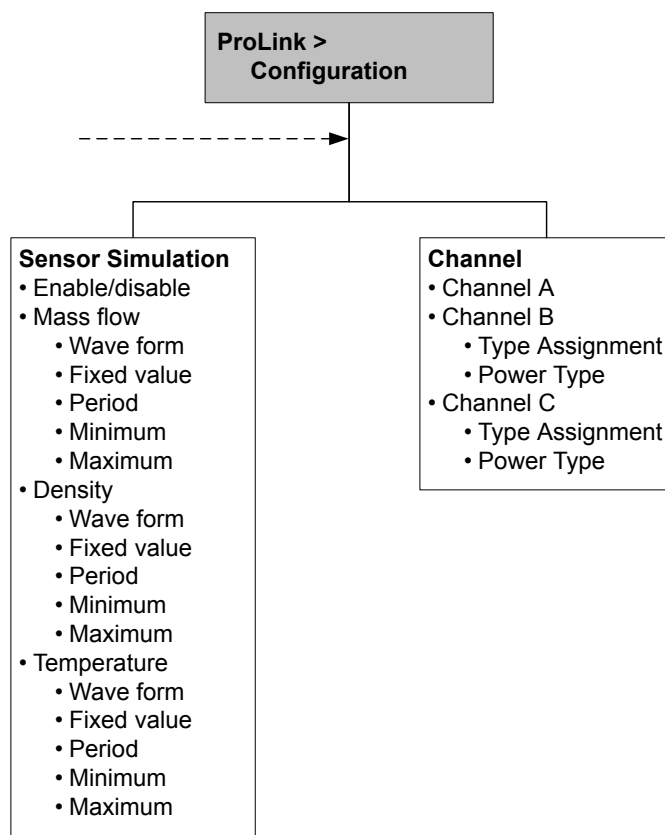


Figura B-18: Menú de configuración (continuación)



Apéndice C

Uso de ProLink III con el transmisor

Temas que se describen en este apéndice:

- [Información básica acerca de ProLink III](#)
- [Conectarse con ProLink III](#)
- [Mapas del menú para ProLink III](#)

C.1 Información básica acerca de ProLink III

ProLink III es una herramienta de configuración y servicio disponible en Micro Motion. Funciona en una plataforma Windows y proporciona acceso completo a las funciones y datos del transmisor.

ProLink III Requerimientos de

Para instalar ProLink III, debe tener:

- El disco de instalación de ProLink III
- El kit de instalación de ProLink III para su tipo de conexión

Para obtener ProLink III y el kit de instalación adecuado, contacte con Micro Motion.

ProLink III Documentación de

En la mayoría de las instrucciones de este manual se supone que usted ya está familiarizado con ProLink III o que tiene un conocimiento general de los programas de Windows. Si necesita más información de la que este manual proporciona, consulte el manual de ProLink III (Herramienta de configuración y servicio *ProLink® III para transmisores Micro Motion®: Manual del usuario*).

En la mayoría de las instalaciones de ProLink III, el manual se instala con el programa ProLink III. Además, el manual de ProLink III está disponible en el CD de documentación de Micro Motion o en el sitio web de Micro Motion (www.micromotion.com).

ProLink III Características y funciones de

ProLink III ofrece funciones completas de configuración y funcionamiento del transmisor. ProLink III también ofrece varias características y funciones, incluyendo:

- La capacidad de guardar la configuración del transmisor en un archivo en el ordenador, y volver a cargarla o propagarla a otros transmisores
- La capacidad de registrar tipos de datos específicos en un archivo en el ordenador
- La capacidad de ver las tendencias de rendimiento para varios tipos de datos almacenados en el PC
- La capacidad de conectarse a más de un dispositivo y ver información de más de un dispositivo
- Un asistente de conexión guiada

Estas características están documentadas en el manual de ProLink III. No están documentadas en este manual.

ProLink III Mensajes de

Mientras utilice ProLink III con un transmisor Micro Motion, verá varios mensajes y notas. Este manual no describe todos estos mensajes y notas.

Importante

El usuario es responsable de responder a los mensajes y notas y de cumplir con todos los mensajes de seguridad.

C.2 Conectarse con ProLink III

Una conexión de ProLink III a su transmisor le permite leer los datos del proceso, configurar el transmisor y realizar tareas de mantenimiento y solución de problemas.

C.2.1 ProLink III tipos de conexión

Se tienen disponibles diferentes tipos de conexión para conectar ProLink III al transmisor. Seleccione el tipo de conexión adecuado para su red y para las tareas que va a realizar.

El transmisor es compatible con los siguientes tipos de conexión de ProLink III:

- Conexiones del puerto de servicio
- Conexiones HART/Bell 202
- Conexiones HART/RS-485
- Conexiones Modbus/RS-485 de 7 bits (Modbus ASCII)
- Conexiones Modbus/RS-485 de 8 bits (Modbus RTU)

Al seleccionar un tipo de conexión, considere lo siguiente:

- Las conexiones al puerto de servicio utilizan los parámetros de conexión estándar que ya están definidos en ProLink III, y por lo tanto usted no tiene que configurarlos.
- Las conexiones HART/Bell 202 utilizan los parámetros de conexión HART estándar que ya están definidos en ProLink III. El único parámetro que debe configurar es la dirección del transmisor.
- Algunos tipos de conexión requieren que se abra el compartimiento de cableado o el compartimiento de la fuente de alimentación. Estos tipos de conexión se deben utilizar solo para conexiones temporales, y pueden requerir precauciones de seguridad adicionales.
- Las conexiones Modbus, incluyendo las del puerto de servicio, son generalmente más rápidas que las conexiones HART.
- Cuando utilice una conexión HART, ProLink III no le permitirá abrir más de una ventana cada vez. Esto es así para administrar el tráfico de la red y optimizar la velocidad.
- No puede realizar conexiones concurrentes si las conexiones utilizan los mismos terminales. Sí puede realizar conexiones concurrentes si las conexiones utilizan terminales diferentes.

C.2.2 Realice una conexión del puerto de servicio

¡PRECAUCIÓN!

Si el transmisor está en un área peligrosa, no utilice ninguna conexión del puerto de servicio. Las conexiones a puertos de servicio requieren la apertura del compartimiento de cableado y llevar a cabo esta acción con el transmisor encendido puede provocar una explosión. Para conectarse con el transmisor en un entorno peligroso, utilice un método de conexión que no requiera que se quite la tapa del alojamiento del transmisor.

Prerrequisitos

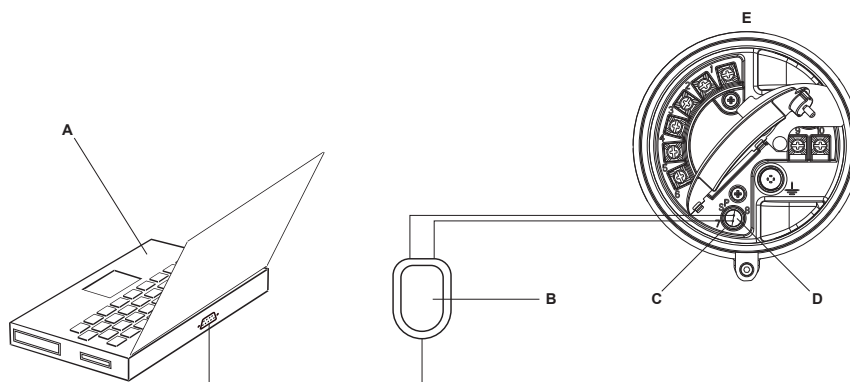
- ProLink III instalado y con licencia en su PC
- Uno de los siguientes sistemas operativos:
 - Convertidor de señal RS-232 a RS-485
 - Convertidor de señales USB a RS-485
- Un puerto serie o USB disponible
- Adaptadores según se requiera (por ejemplo, de 9 pines a 25 pines)

Procedimiento

1. Conecte el convertidor de señales al puerto serial o USB de su PC.
2. Acceda a los terminales del puerto de servicio:
 - a. Quite la tapa de extremo del transmisor para acceder al compartimiento de cableado.
 - b. Afloje el tornillo de la lengüeta de advertencia y abra el compartimiento de la fuente de alimentación.
3. Conecte los conductores del convertidor de señal en los terminales 7 (RS-485/A) y 8 (RS-485/B) del puerto de servicio.

Consejo

Generalmente, aunque no siempre, el cable negro es RS-485/A y el cable rojo es RS-485/B.

Figura C-1: Conexión con el puerto de servicio

- A. PC
- B. Convertidor de señales
- C. Terminal 7 del puerto de servicio (RS-485/A)
- D. Terminal 8 del puerto de servicio (RS-485/B)
- E. Transmisor con compartimiento de cableado y compartimiento de la fuente de alimentación abierta

Nota

Esta figura muestra una conexión al puerto serial. También se admiten conexiones USB.

4. Inicie ProLink III.
5. Seleccione Conectar a dispositivo físico.
6. Configure Protocolo como Puerto de servicio.

Consejo

Las conexiones de puertos de servicio utilizan parámetros de conexión estándar y una dirección estándar. No necesita configurarlos aquí.

7. Configure el valor de Puerto de PC en el puerto COM que utiliza en esta conexión.
8. Haga clic en Conectar.

¿Necesita ayuda? Si aparece un mensaje de error:

- Intercambie los conductores y vuelva a intentarlo.
- Asegúrese de haber especificado el puerto COM correcto.
- Revise toda la conexión física entre su PC y el transmisor.

C.2.3 Realice una conexión HART/Bell 202

Puede conectarse directamente con los terminales de mA en el transmisor a cualquier punto en un lazo HART local, o a cualquier punto en una red multipunto HART.

⚠ ¡PRECAUCIÓN!

Si el transmisor está en un área peligrosa, no lo conecte directamente con los terminales del transmisor. La conexión directa con los terminales del transmisor requiere la apertura del compartimiento de cableado y llevar a cabo esta acción con el transmisor encendido puede provocar una explosión. Para conectarse con el transmisor en un entorno peligroso, utilice un método de conexión que no requiera abrir el compartimiento de cableado.

⚠ ¡PRECAUCIÓN!

Si realiza una conexión directa con los terminales de mA, la salida de mA del transmisor puede verse afectada. Si está usando la salida de mA para control de caudal, configure los dispositivos para control manual antes de conectarlos directamente con los terminales de mA.

Prerrequisitos

- ProLink III instalado y con licencia en su PC
- Uno de los siguientes sistemas operativos:
 - Convertidor de señales RS-232 a Bell 202
 - Convertidor de señales USB a Bell 202
- Un puerto serie o USB disponible
- Adaptadores según se requiera (por ejemplo, de 9 pines a 25 pines)

Procedimiento

1. Conecte el convertidor de señales al puerto serial o USB de su PC.
2. Para conectarse directamente con los terminales del transmisor:
 - a. Quite la tapa de extremo del transmisor para acceder al compartimiento de cableado.
 - b. Conecte los conductores del convertidor de señal en los terminales 1 y 2.

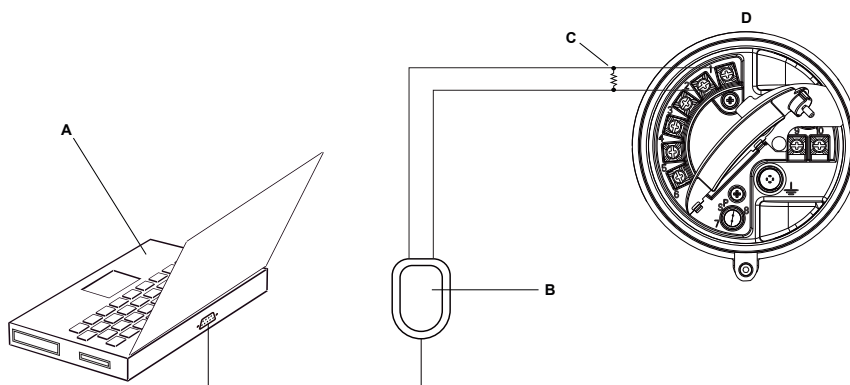
Consejo

Las conexiones HART no son sensibles a la polaridad. No importa el cable conductor que conecte a cada terminal.

- c. Si es necesario, agregue una resistencia.

Importante

Las conexiones de HART/Bell 202 requieren una caída de voltaje de 1 VCC. Para lograrla, agregue una resistencia de 250–600 Ω a la conexión.

Figura C-2: Conexión con los terminales del transmisor

- A. PC
- B. Convertidor de señales
- C. Resistencia de 250–600 Ω
- D. Transmisor con compartimiento de cableado y compartimiento de la fuente de alimentación abierta

Nota

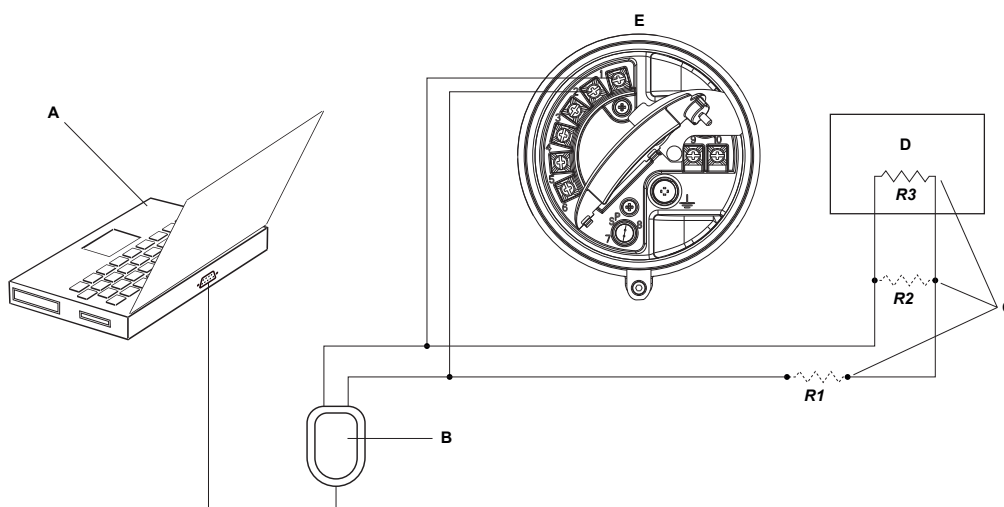
Esta figura muestra una conexión al puerto serial. También se admiten conexiones USB.

3. Para conectarse desde un punto en el lazo HART local:
 - a. Una los conductores del convertidor de señal con cualquier punto del lazo.
 - b. Si es necesario, agregue una resistencia.

Importante

Las conexiones de HART/Bell 202 requieren una caída de voltaje de 1 VCC. Para lograrla, agregue una resistencia de 250–600 Ω a la conexión.

Figura C-3: Conexión a través de un lazo local



- A. PC
- B. Convertidor de señales
- C. Cualquier combinación de las resistencias R1, R2 y R3, según sea necesario para cumplir con los requisitos de resistencia de comunicación HART
- D. SCD o PLC
- E. Transmisor con compartimiento de cableado y compartimiento de la fuente de alimentación abierto

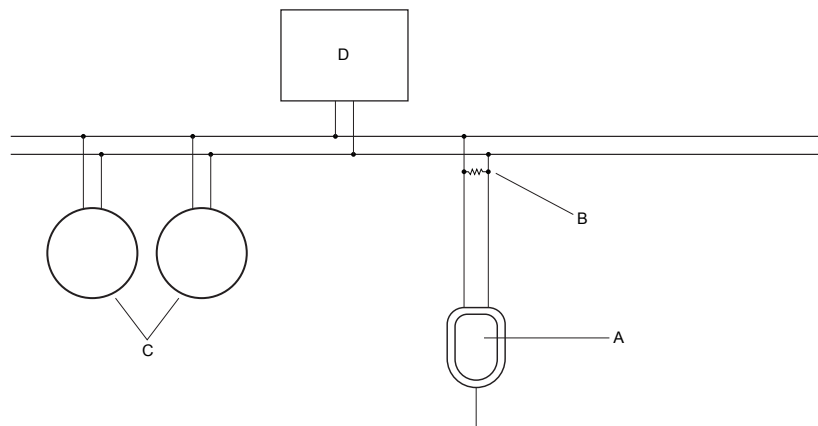
Nota

Esta figura muestra una conexión al puerto serial. También se admiten conexiones USB.

- 4. Para conectarse a través de una red multipunto HART:
 - a. Una los conductores del convertidor de señal con cualquier punto de la red.
 - b. Si es necesario, agregue una resistencia.

Importante

Las conexiones de HART/Bell 202 requieren una caída de voltaje de 1 VCC. Para lograrla, agregue una resistencia de 250–600 Ω a la conexión.

Figura C-4: Conexión a través de una red multipunto

- A. Convertidor de señales
 B. Resistencia de 250–600 Ω
 C. Dispositivos en la red
 D. Equipo maestro

5. Inicie ProLink III.
6. Seleccione Conectar a dispositivo físico.
7. Configure Protocolo como HART Bell 202.

Consejo

Las conexiones HART/Bell 202 utilizan parámetros de conexión estándar. No necesita configurarlos aquí.

8. Si utiliza un convertidor de señal USB, active Alternar RTS.
9. Configure Dirección/Tag con la dirección de sondeo HART configurada en el transmisor.

Consejos

- Si es la primera vez que se conecta con el transmisor, utilice la dirección predeterminada (0).
- Si no está en un entorno multipunto HART, por lo general la dirección de sondeo HART se deja con el valor predeterminado.
- Si no está seguro de cuál es la dirección del transmisor, haga clic en Sondear. El programa buscará en la red y devolverá un listado de los transmisores que detecte.

10. Configure el valor de Puerto de PC en el puerto COM que utiliza en esta conexión.
11. Configure Maestro según corresponda.

Opción	Descripción
Secundaria	Use esta opción si en la red hay otro host HART (como un DCS).
Interruptor	Use esta opción si no hay otro host en la red. El Comunicador de Campo no es un host.

12. Haga clic en Conectar.

¿Necesita ayuda? Si aparece un mensaje de error:

- Verifique la dirección HART del transmisor.
- Asegúrese de haber especificado el puerto COM correcto.
- Revise toda la conexión física entre su PC y el transmisor.
- Incremente o disminuya la resistencia.
- Asegúrese de que no haya conflicto con otro maestro HART.

C.2.4 Realice una conexión HART/RS-485

Puede conectarse directamente con los terminales RS-485 del transmisor, o a cualquier punto de la red.

¡PRECAUCIÓN!

Si el transmisor está en un área peligrosa, no lo conecte directamente con los terminales del transmisor. La conexión directa con los terminales del transmisor requiere la apertura del compartimiento de cableado y llevar a cabo esta acción con el transmisor encendido puede provocar una explosión. Para conectarse con el transmisor en un entorno peligroso, utilice un método de conexión que no requiera abrir el compartimiento de cableado.

Prerrequisitos

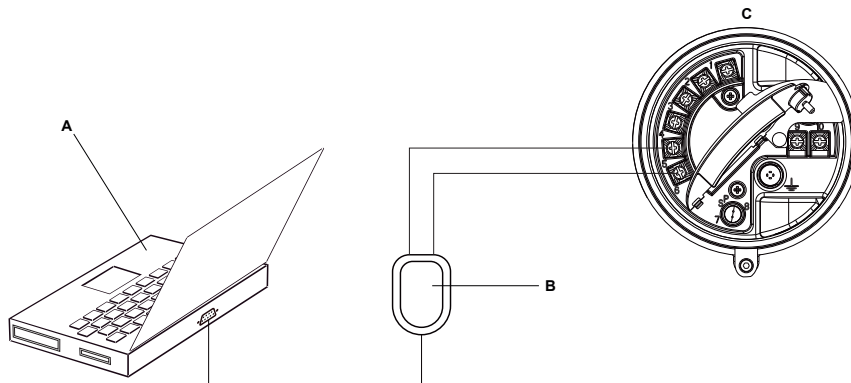
- ProLink III instalado y con licencia en su PC
- Uno de los siguientes sistemas operativos:
 - Convertidor de señal RS-232 a RS-485
 - Convertidor de señales USB a RS-485
- Un puerto serie o USB disponible
- Adaptadores según se requiera (por ejemplo, de 9 pines a 25 pines)

Procedimiento

1. Conecte el convertidor de señales al puerto serial o USB de su PC.
2. Para conectarse directamente con los terminales del transmisor:
 - a. Quite la tapa de extremo del transmisor para acceder al compartimiento de cableado.
 - b. Conecte los conductores del convertidor de señal en los terminales 5 (RS-485/A) y 6 (RS-485/B).

Consejo

Las conexiones HART no son sensibles a la polaridad. No importa el cable conductor que conecte a cada terminal.

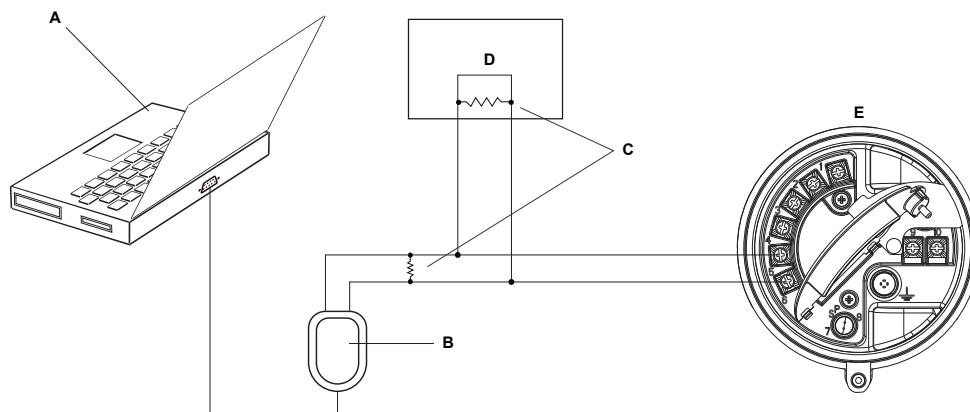
Figura C-5: Conexión con los terminales del transmisor

- A. PC
- B. Convertidor de señales
- C. Transmisor con compartimiento de cableado y compartimiento de la fuente de alimentación abierto

Nota

Esta figura muestra una conexión al puerto serial. También se admiten conexiones USB.

3. Para conectarse a través de la red RS-485:
 - a. Una los conductores del convertidor de señal con cualquier punto de la red.
 - b. Si es necesario, agregue una resistencia.

Figura C-6: Conexión a través de una red

- A. PC
- B. Adaptador, si fuera necesario
- C. Convertidor de señales
- D. Resistencias de 120 Ω y 1/2 vatios en ambos extremos del segmento, si fuera necesario
- E. SCD o PLC
- F. Transmisor con compartimiento de cableado y compartimiento de la fuente de alimentación abierto

Nota

Esta figura muestra una conexión al puerto serial. También se admiten conexiones USB.

4. Inicie ProLink III.

5. Seleccione Conectar a dispositivo físico.
6. Configure los parámetros de conexión con los valores configurados en el transmisor.

Si su transmisor no se ha configurado, use los valores predeterminados que se muestran aquí.

Tabla C-1: Parámetros de conexión predeterminados de HART/RS-485

Parámetro	Valores predeterminados
Protocolo	HART
Velocidad de transmisión	1.200
Paridad	Impar
Bits de parada	1
Dirección	0

Consejo

Si no conoce la configuración de comunicación RS-485 del transmisor, puede conectarse a través del puerto de servicio, que siempre utiliza ajustes predeterminados, o use otra herramienta de comunicación para ver o cambiar la configuración.

7. Configure el valor de Puerto de PC en el puerto COM que utiliza en esta conexión.
8. Configure Maestro según corresponda.

Opción	Descripción
Secundaria	Use esta opción si en la red hay otro host HART (como un DCS).
Interruptor	Use esta opción si no hay otro host en la red. El Comunicador de Campo no es un host.

9. Haga clic en Conectar.

¿Necesita ayuda? Si aparece un mensaje de error:

- Verifique la dirección HART del transmisor.
- Asegúrese de haber especificado el puerto COM correcto.
- Revise toda la conexión física entre su PC y el transmisor.
- Asegúrese de que no haya conflicto con otro maestro HART.
- Para comunicación de larga distancia, o si el ruido de una fuente externa interfiere con la señal, instale resistores de terminación de 120 Ω y 1/2 vatios en paralelo con la salida en ambos extremos del segmento de comunicación.

C.2.5 Realice una conexión Modbus/RS-485

Puede conectarse directamente con los terminales RS-485 del transmisor, o a cualquier punto de la red.

⚠ ¡PRECAUCIÓN!

Si el transmisor está en un área peligrosa, no lo conecte directamente con los terminales del transmisor. La conexión directa con los terminales del transmisor requiere la apertura del compartimiento de cableado y llevar a cabo esta acción con el transmisor encendido puede provocar una explosión. Para conectarse con el transmisor en un entorno peligroso, utilice un método de conexión que no requiera abrir el compartimiento de cableado.

Prerrequisitos

- ProLink III instalado y con licencia en su PC
- Uno de los siguientes sistemas operativos:
 - Convertidor de señal RS-232 a RS-485
 - Convertidor de señales USB a RS-485
- Un puerto serie o USB disponible
- Adaptadores según se requiera (por ejemplo, de 9 pines a 25 pines)

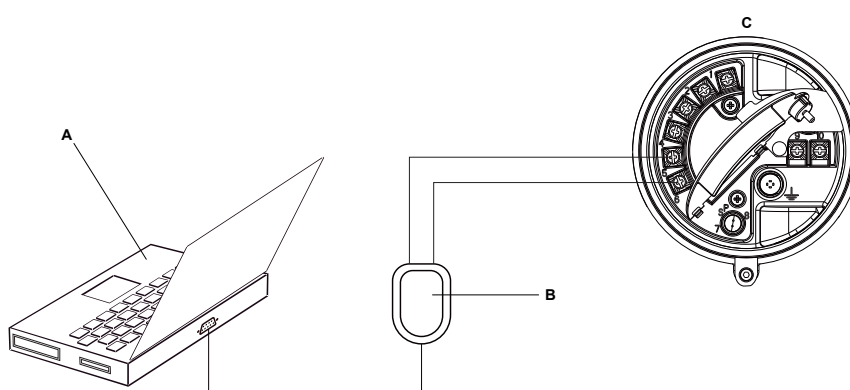
Procedimiento

1. Conecte el convertidor de señales al puerto serial o USB de su PC.
2. Para conectarse directamente con los terminales del transmisor:
 - a. Quite la tapa de extremo del transmisor para acceder al compartimiento de cableado.
 - b. Conecte los conductores del convertidor de señal en los terminales 5 (RS-485/A) y 6 (RS-485/B).

Consejo

Generalmente, aunque no siempre, el cable negro es RS-485/A y el cable rojo es RS-485/B.

Figura C-7: Conexión con los terminales del transmisor



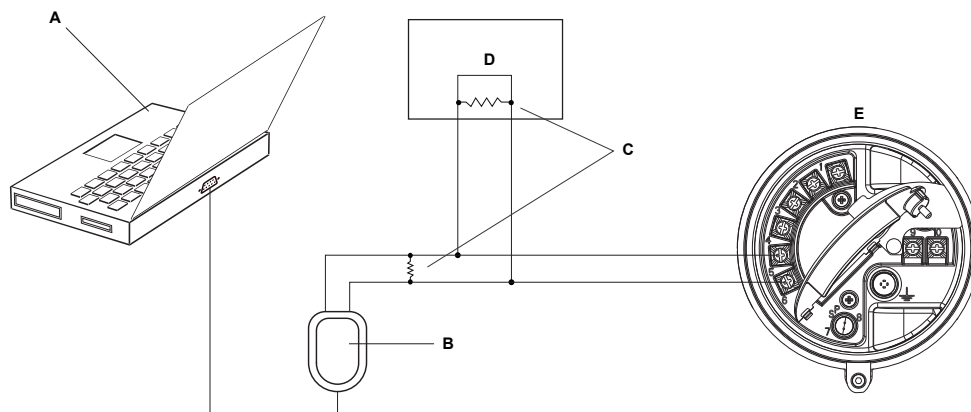
- A. PC
- B. Convertidor de señales
- C. Transmisor con compartimiento de cableado y compartimiento de la fuente de alimentación abierto

Nota

Esta figura muestra una conexión al puerto serial. También se admiten conexiones USB.

3. Para conectarse a través de la red RS-485:
 - a. Una los conductores del convertidor de señal con cualquier punto de la red.
 - b. Si es necesario, agregue una resistencia.

Figura C-8: Conexión a través de una red



- A. PC
- B. Convertidor de señales
- C. Resistencias de 120 Ω y 1/2 vatios en ambos extremos del segmento, si fuera necesario
- D. SCD o PLC
- E. Transmisor con compartimiento de cableado y compartimiento de la fuente de alimentación abierto

Nota

Esta figura muestra una conexión al puerto serial. También se admiten conexiones USB.

4. Inicie ProLink III.
5. Seleccione Conectar a dispositivo físico.
6. Configure los parámetros de conexión con los valores configurados en el transmisor.

Si su transmisor no se ha configurado, use los valores predeterminados que se muestran aquí.

Tabla C-2: Parámetros de conexión predeterminados de Modbus/RS-485

Parámetro	Valor predeterminado
Protocolo	Modbus RTU
Velocidad de transmisión	9.600
Paridad	Impar
Bits de parada	1
Dirección	1

Consejo

Si no conoce la configuración de comunicación RS-485 del transmisor, puede conectarse a través del puerto de servicio, que siempre utiliza ajustes predeterminados, o use otra herramienta de comunicación para ver o cambiar la configuración.

7. Configure el valor de Puerto de PC en el puerto COM que utiliza en esta conexión.
8. Haga clic en Conectar.

¿Necesita ayuda? Si aparece un mensaje de error:

- Verifique la dirección Modbus del transmisor.
- Asegúrese de haber especificado el puerto COM correcto.
- Revise toda la conexión física entre su PC y el transmisor.
- Incremente o disminuya la resistencia.
- Para comunicación de larga distancia, o si el ruido de una fuente externa interfiere con la señal, instale resistores de terminación de 120 Ω y 1/2 vatios en paralelo con la salida en ambos extremos del segmento de comunicación.
- Asegúrese de que no haya comunicación Modbus simultánea con el transmisor.

C.3 Mapas del menú para ProLink III

Figura C-9: Herramientas del dispositivo: Principal

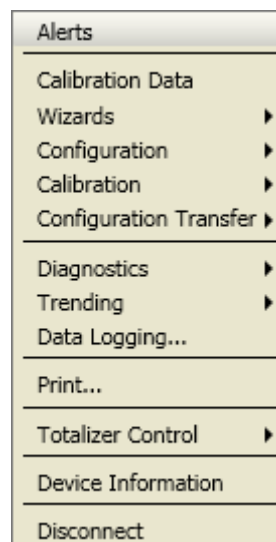


Figura C-10: Herramientas del dispositivo: Configuración (con pesos y medidas)

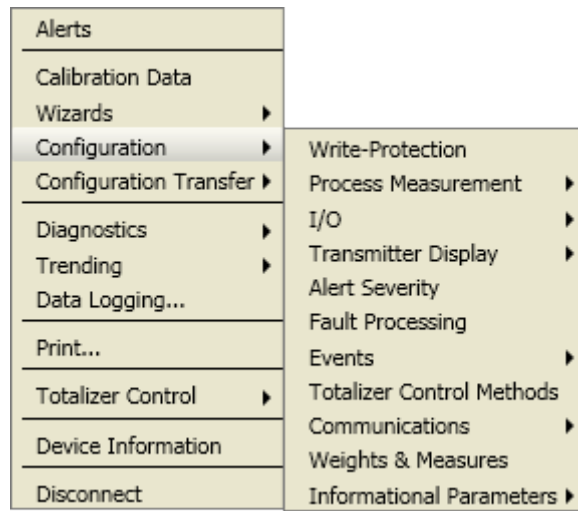


Figura C-11: Configuración: Medición del proceso (con medición de concentración)

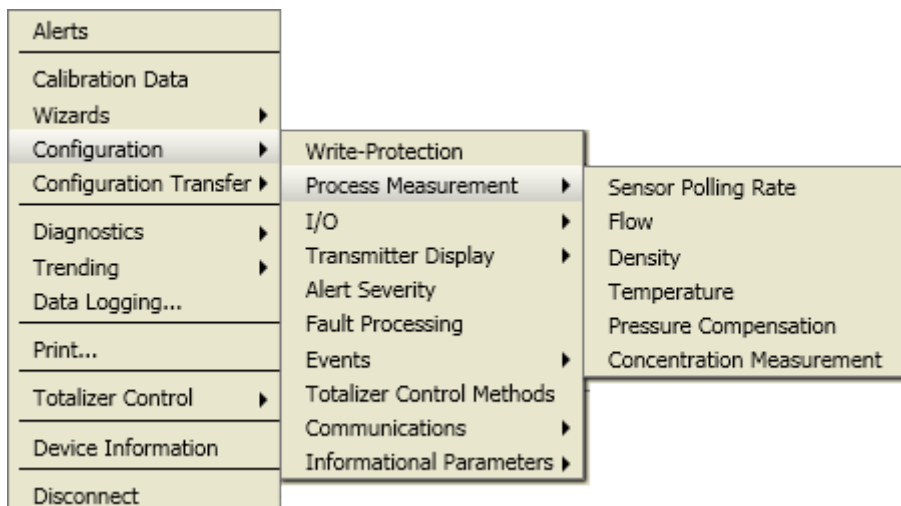


Figura C-12: Configuración: Medición del proceso (con medición de petróleo)

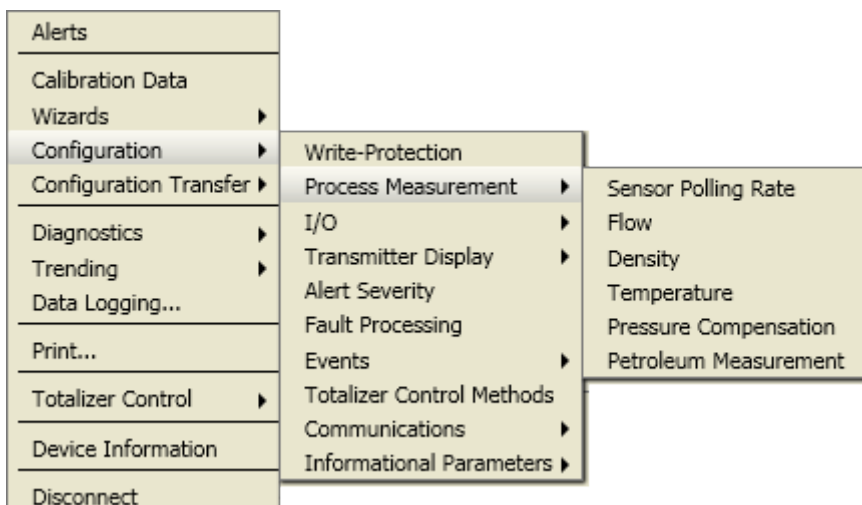


Figura C-13: Configuración: E/S

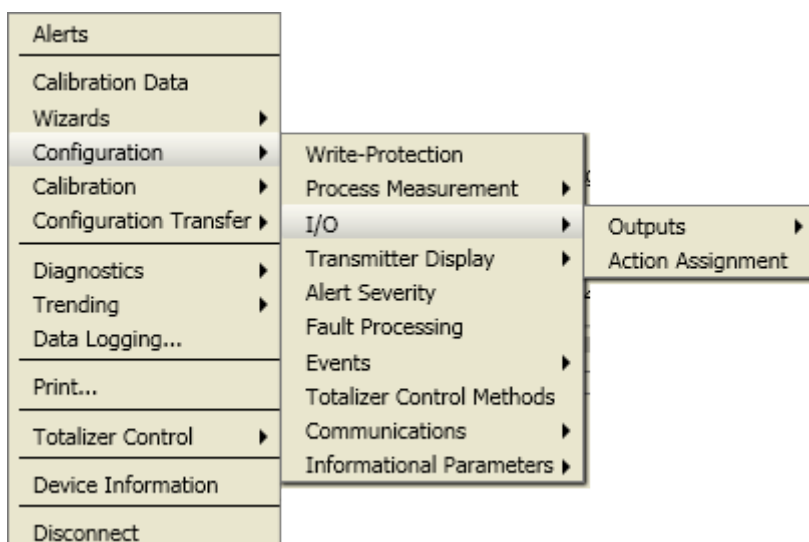


Figura C-14: Configuración: Pantalla del transmisor

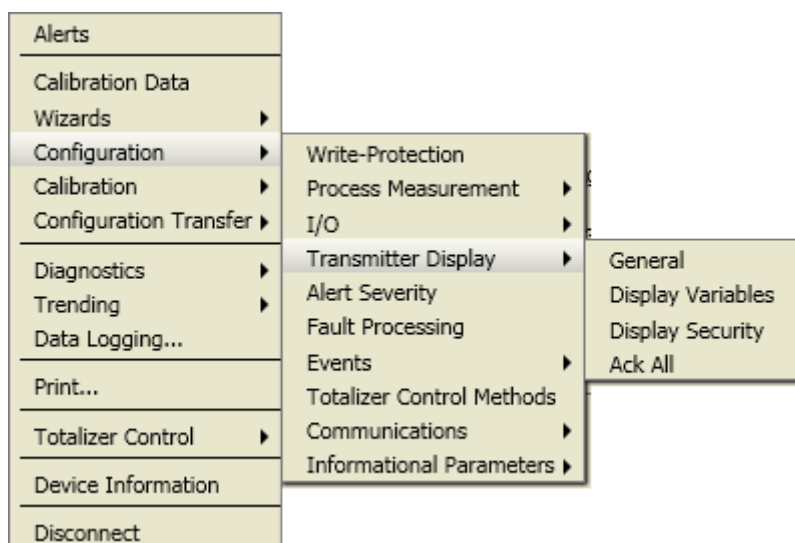


Figura C-15: Configuración: Eventos

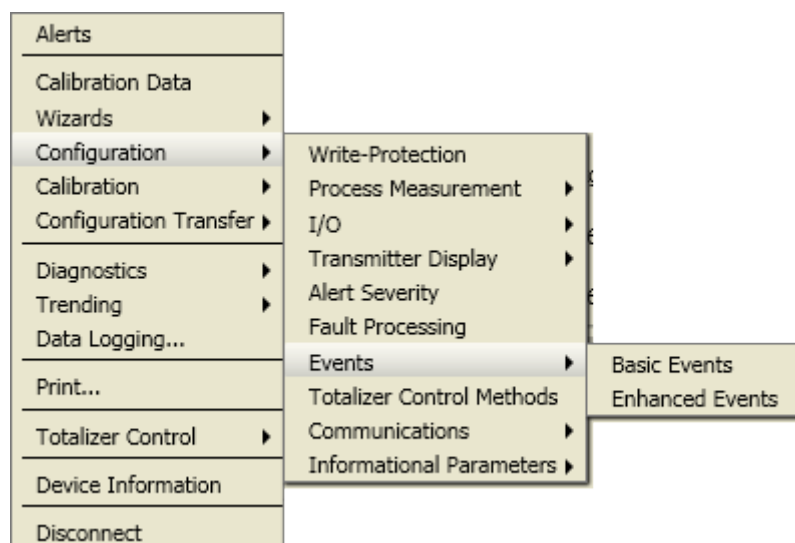


Figura C-16: Configuración: Comunicaciones

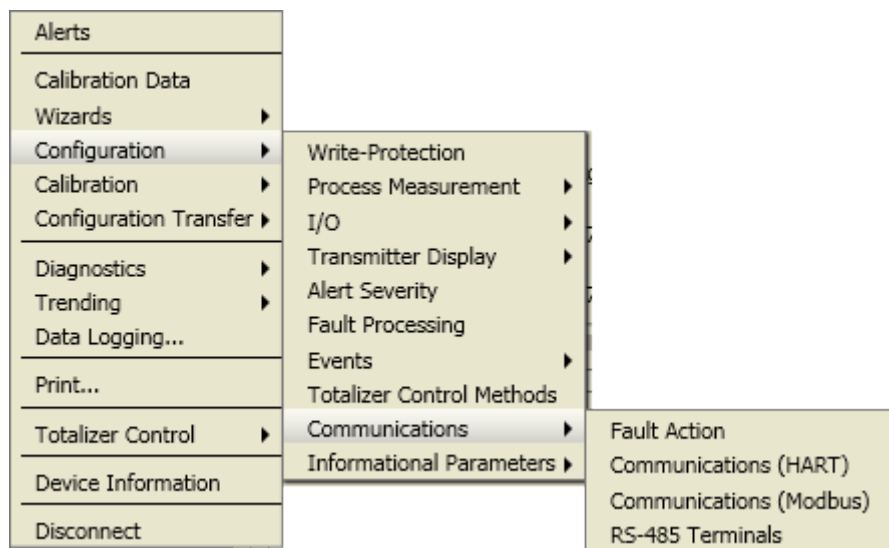


Figura C-17: Configuración: Parámetros informativos

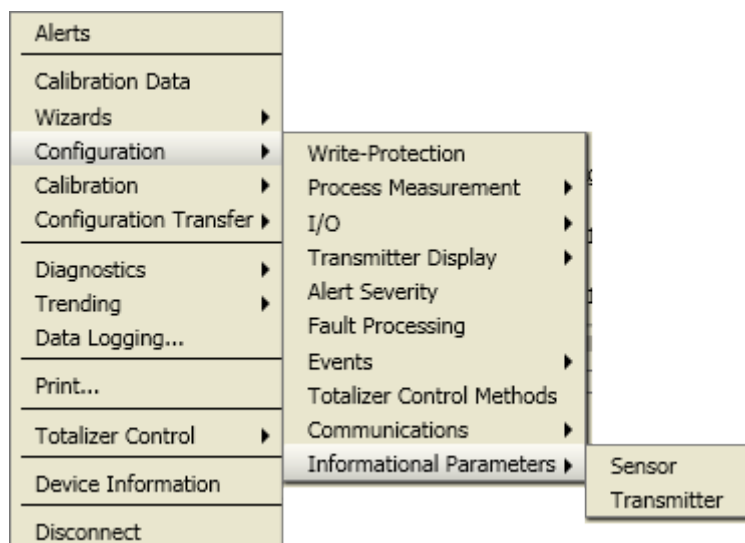


Figura C-18: Herramientas del dispositivo: Calibración

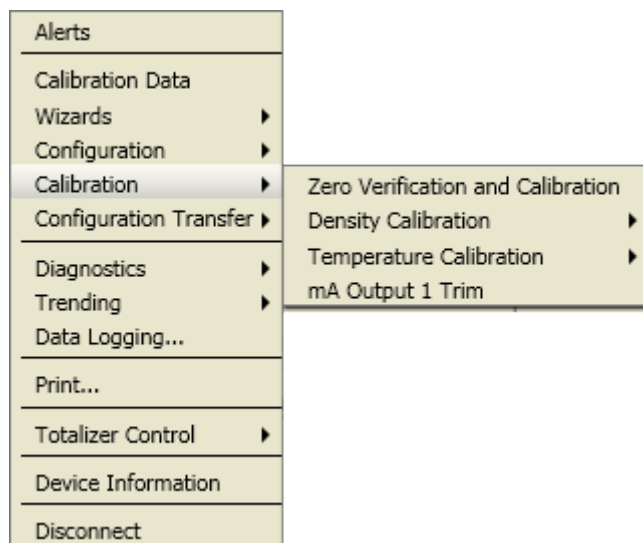


Figura C-19: Calibración: Calibración de densidad

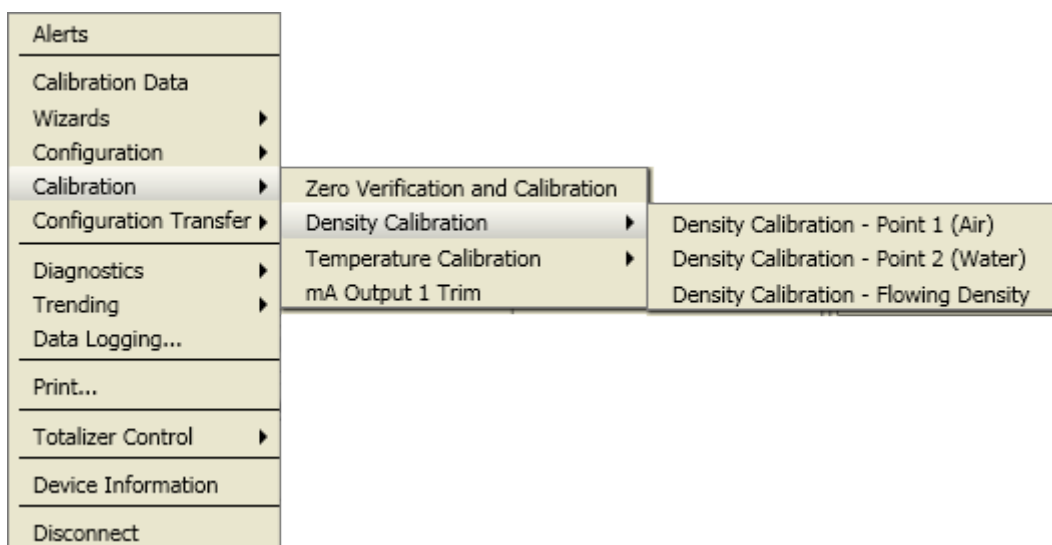


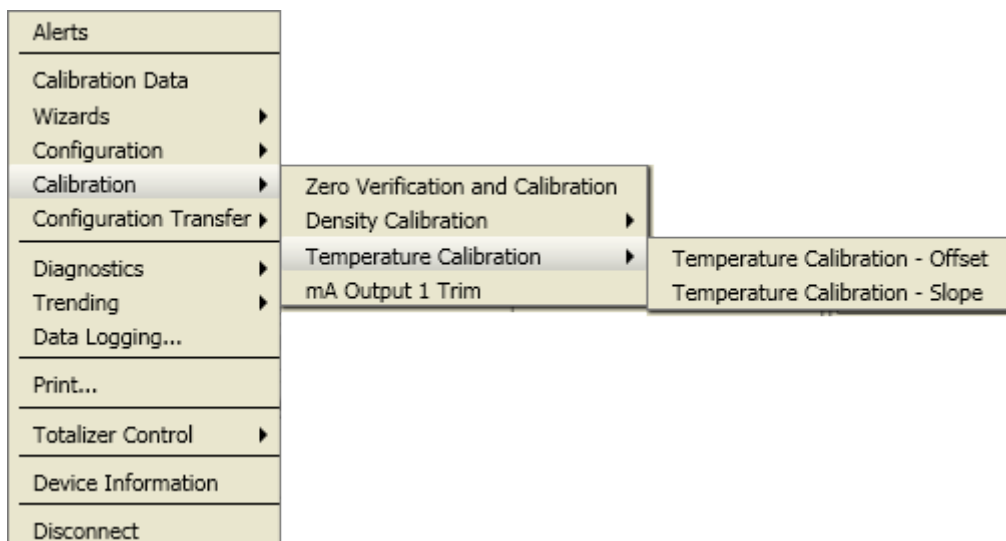
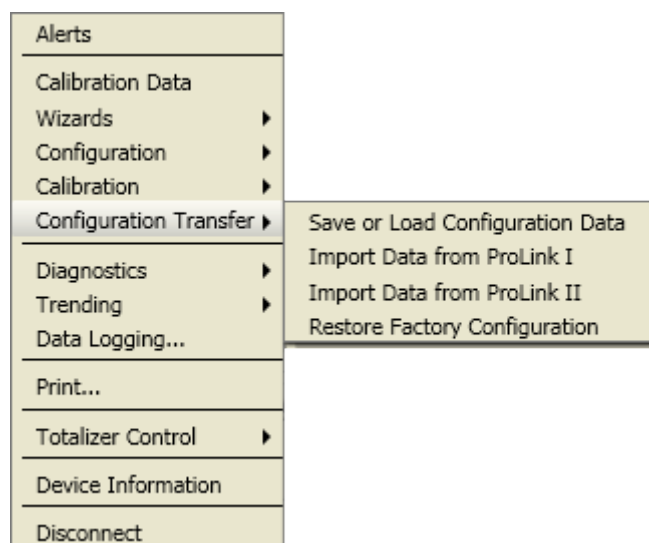
Figura C-20: Calibración: Calibración de temperatura**Figura C-21: Herramientas del dispositivo: Transferencia de configuración**

Figura C-22: Diagnósticos: Pruebas

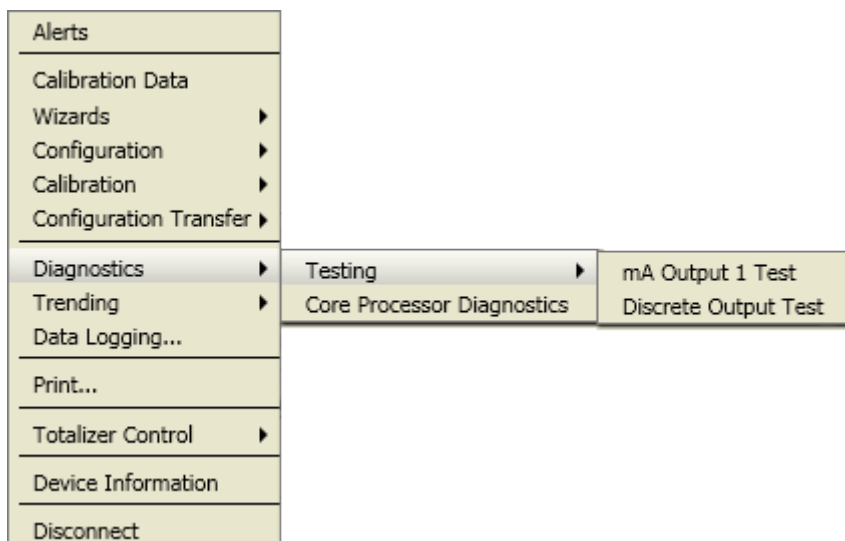


Figura C-23: Diagnósticos: Verificación del medidor

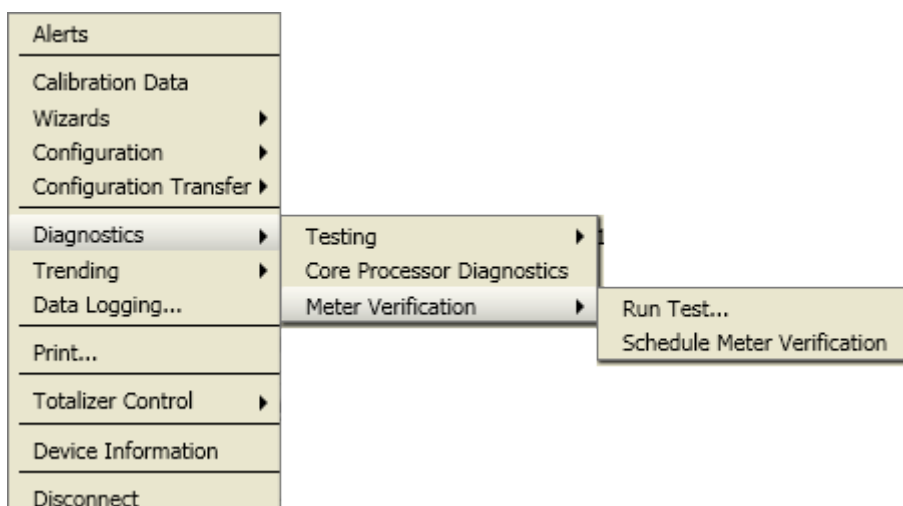
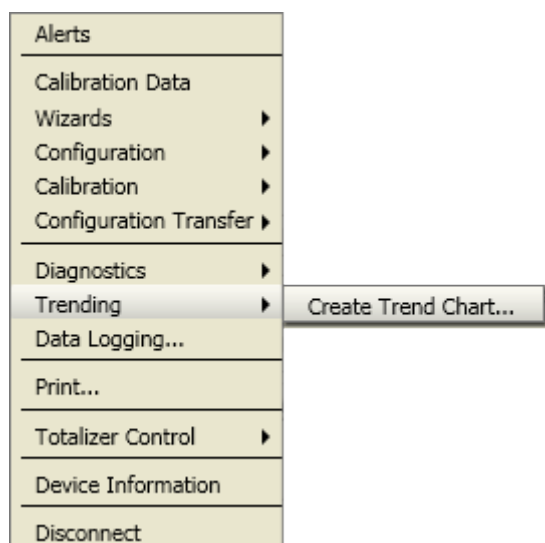


Figura C-24: Herramientas del dispositivo: Tendencias

Apéndice D

Uso del Comunicador de Campo con el transmisor

Temas que se describen en este apéndice:

- [Información básica acerca del Comunicador de Campo](#)
- [Conectarse con el Comunicador de Campo](#)
- [Mapas del menú para el Comunicador de Campo](#)

D.1 Información básica acerca del Comunicador de Campo

El Comunicador de Campo es una herramienta portátil de configuración y gestión que se puede utilizar con varios dispositivos, incluyendo transmisores de Micro Motion. Proporciona acceso completo a las funciones y datos del transmisor.

Comunicador de Campo Documentación del

En la mayoría de las instrucciones de este manual se supone que usted ya está familiarizado con el Comunicador de Campo y que puede realizar las siguientes tareas:

- Encender el Comunicador de Campo
- Explorar los menús del Comunicador de Campo
- Establecer comunicación con equipos compatibles con HART
- Enviar los datos de configuración al dispositivo
- Utilizar las teclas alfabéticas para introducir información

Si usted no puede realizar estas tareas, consulte el manual del Comunicador de Campo antes de intentar utilizar el Comunicador de Campo. El manual del Comunicador de Campo está disponible en el CD de documentación de Micro Motion o en el sitio web de Micro Motion (www.micromotion.com).

Descripciones de dispositivos (DD)

Para que el Comunicador de Campo funcione con su dispositivo, debe estar instalada la descripción de dispositivos (DD) adecuada. El transmisor Modelo 2700 requiere la siguiente descripción de dispositivos HART: .

Para ver las descripciones de dispositivo que están instaladas en su Comunicador de Campo:

1. En el menú de aplicación HART, presione Utility > Available Device Descriptions (Utilidad > Descripciones de dispositivos disponibles).
2. Revise la lista de fabricantes y seleccione Micro Motion, luego revise la lista de descripciones de dispositivos instalados.

Si Micro Motion no aparece en la lista, o si no ve la descripción de dispositivo requerida, utilice la Easy Upgrade Utility (Utilidad para fácil actualización) de Comunicador de Campo para instalar la descripción de dispositivos, o contacte con Micro Motion.

Comunicador de Campo Menús y mensajes del

Muchos menús de este manual comienzan con el menú On-Line (En línea). Asegúrese de que pueda navegar en el menú On-Line (En línea).

A medida que utilice el Comunicador de Campo con un transmisor Micro Motion, verá algunos mensajes y notas. Este manual no describe todos estos mensajes y notas.

Importante

El usuario es responsable de responder a los mensajes y notas y de cumplir con todos los mensajes de seguridad.

D.2 Conectarse con el Comunicador de Campo

Una conexión del Comunicador de Campo a su transmisor le permite leer los datos del proceso, configurar el transmisor y realizar tareas de mantenimiento y solución de problemas.

Puede conectar el Comunicador de Campo a los terminales de mA en el transmisor, a cualquier punto en un lazo HART local, o a cualquier punto en una red multipunto HART.

¡PRECAUCIÓN!

Si el transmisor está en un área peligrosa, no conecte el Comunicador de Campo a los terminales de mA del transmisor. Esta conexión requiere abrir el compartimiento de cableado, y si lo hace en un área peligrosa podría provocar una explosión.

Prerrequisitos

Debe instalarse la siguiente descripción del dispositivo (DD) HART en el Comunicador de Campo: .

Procedimiento

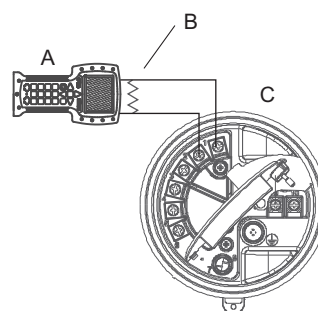
1. Para conectarse con los terminales del transmisor:
 - a. Quite la tapa del compartimiento de cableado.
 - b. Una los conductores del Comunicador de Campo con los terminales 1 y 2 en el transmisor y agregue una resistencia según sea necesario.

El Comunicador de Campo debe estar conectado a través de una resistencia de 250–600 Ω .

Consejo

Las conexiones HART no son sensibles a la polaridad. No importa el cable conductor que conecte a cada terminal.

Figura D-1: Comunicador de Campo conexión con los terminales del transmisor

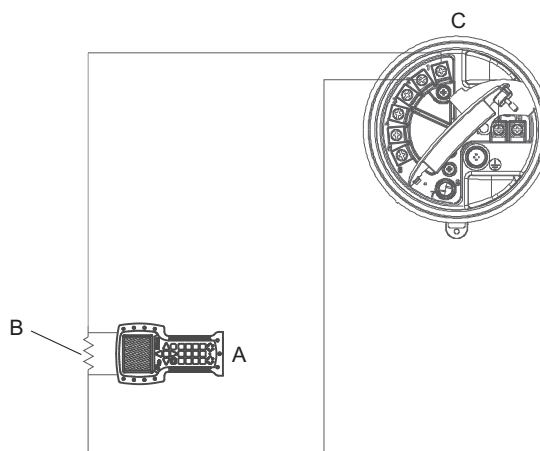


- A. Comunicador de Campo
 - B. Resistencia de 250–600 Ω
 - C. Transmisor con compartimiento de cableado y compartimiento de la fuente de alimentación abierto
-

2. Para conectarse con un punto en el lazo HART local, una los conductores del Comunicador de Campo a cualquier punto en el lazo y agregue una resistencia según sea necesario.

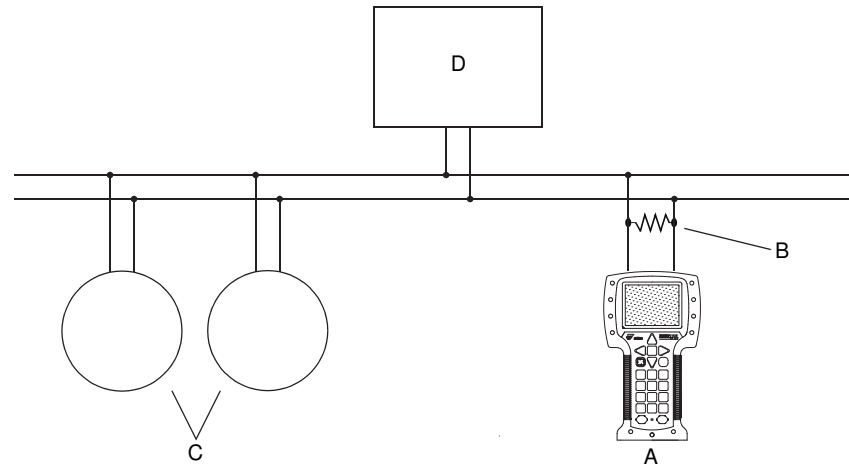
El Comunicador de Campo debe estar conectado a través de una resistencia de 250–600 Ω .

Figura D-2: Comunicador de Campo conexión a un lazo HART local



- A. Comunicador de Campo
 - B. Resistencia de 250–600 Ω
 - C. Transmisor con compartimiento de cableado y compartimiento de la fuente de alimentación abierto
-

3. Para conectarse a un punto de la red multipunto HART, una los conductores del Comunicador de Campo a cualquier punto en la red.

Figura D-3: Comunicador de Campo conexión a una red multipunto

- A. Comunicador de Campo
 B. Resistencia de 250–600 Ω
 C. Dispositivos en la red
 D. Equipo maestro

4. Encienda el Comunicador de Campo y espere hasta que aparezca el menú principal.
5. Si se está conectando a través de una red multipunto:
 - a. Configure el Comunicador de Campo para sondear.
 El dispositivo devolverá todas las direcciones válidas.
 - b. Ingrese la dirección HART del transmisor.

La dirección HART predeterminada es 0. Sin embargo, en una red multipunto, la dirección HART probablemente esté configurada con un valor diferente, único.

Requisitos posteriores

Para navegar hasta el menú En línea, seleccione Aplicación HART > En línea. La mayoría de las tareas de configuración, mantenimiento y solución de problemas se realizan desde el menú En línea.

Consejo

Es posible que vea mensajes relacionados con la DD o las alertas activas. Presione los botones apropiados para ignorar el mensaje y continuar.

D.3 Mapas del menú para el Comunicador de Campo

Figura D-4: Menú En línea

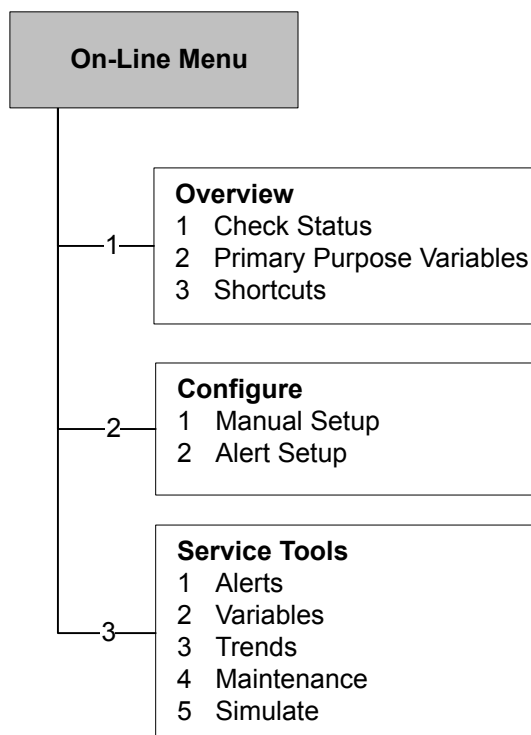


Figura D-5: Menú General

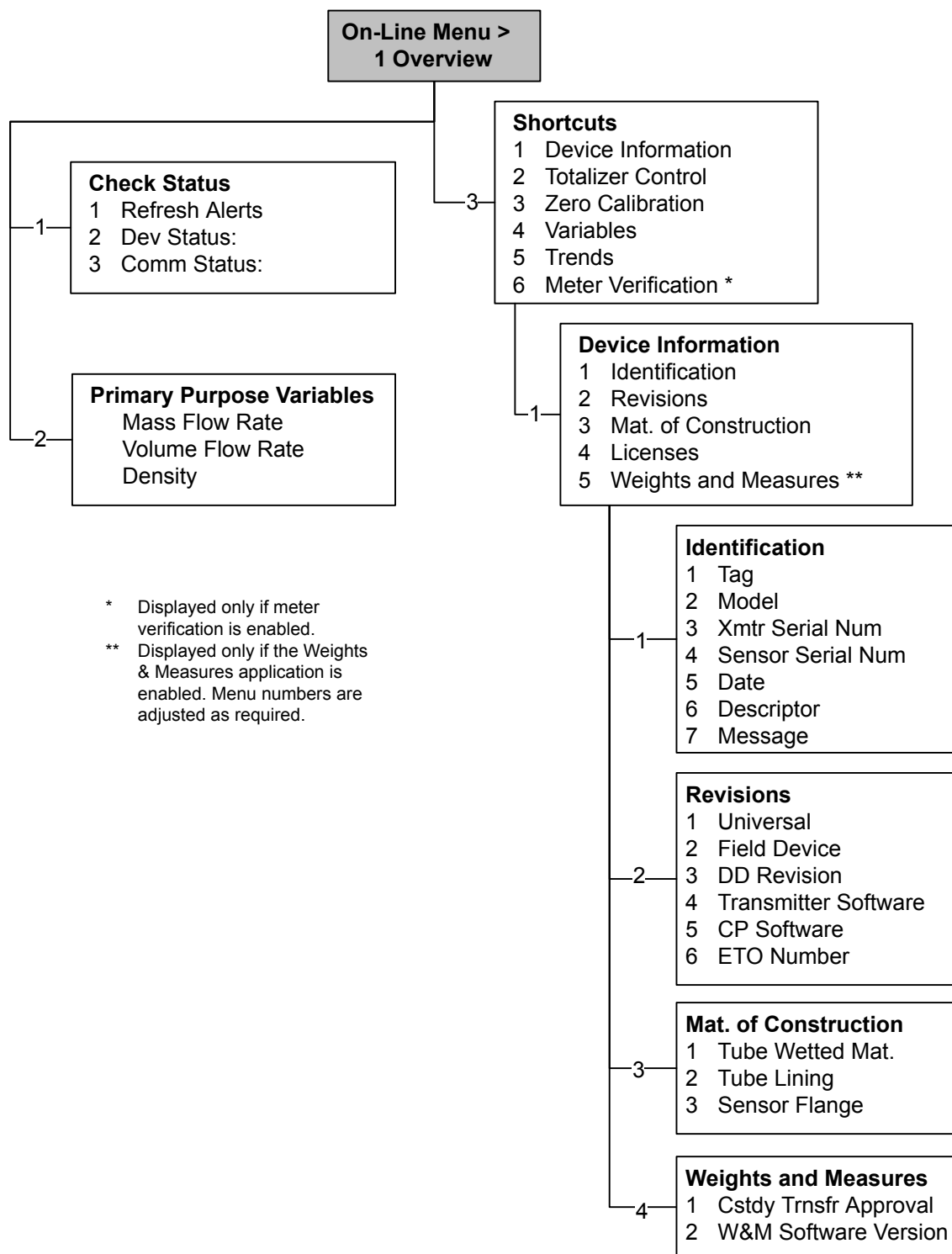


Figura D-6: Menú Configurar

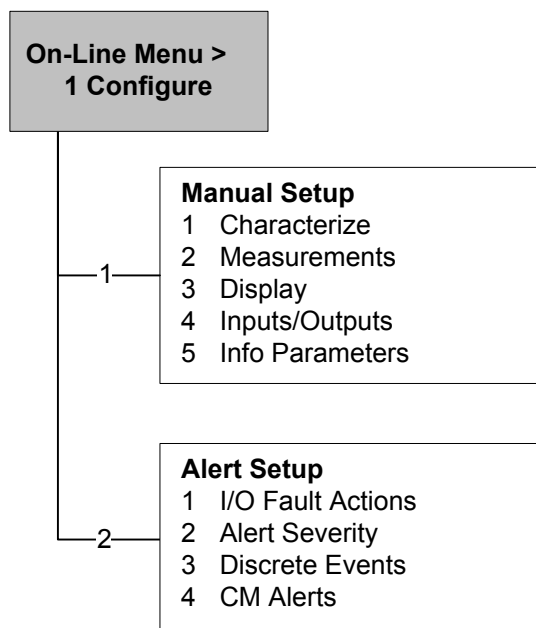


Figura D-7: Menú Configuración manual

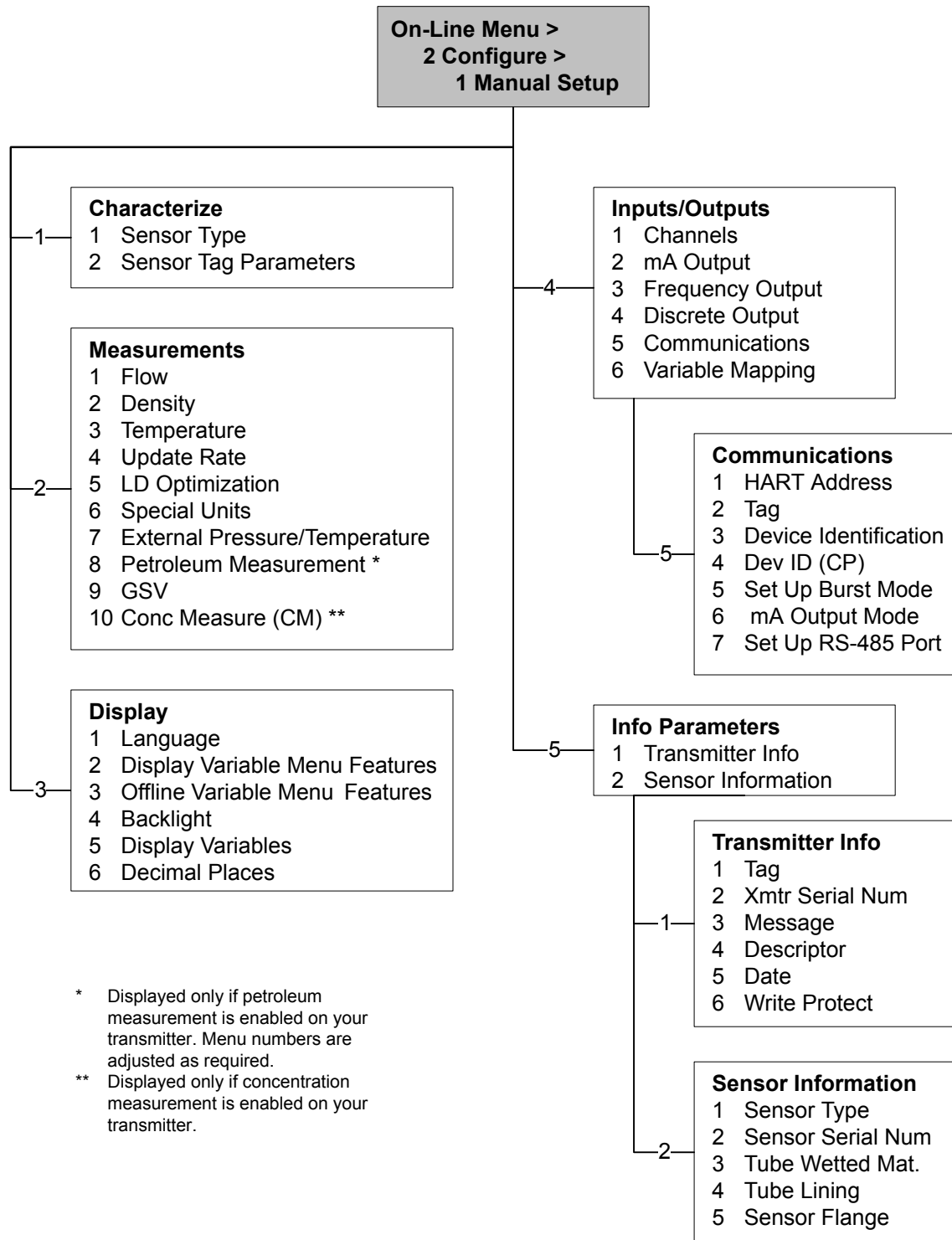


Figura D-8: Menú Configuración manual: Caracterizar

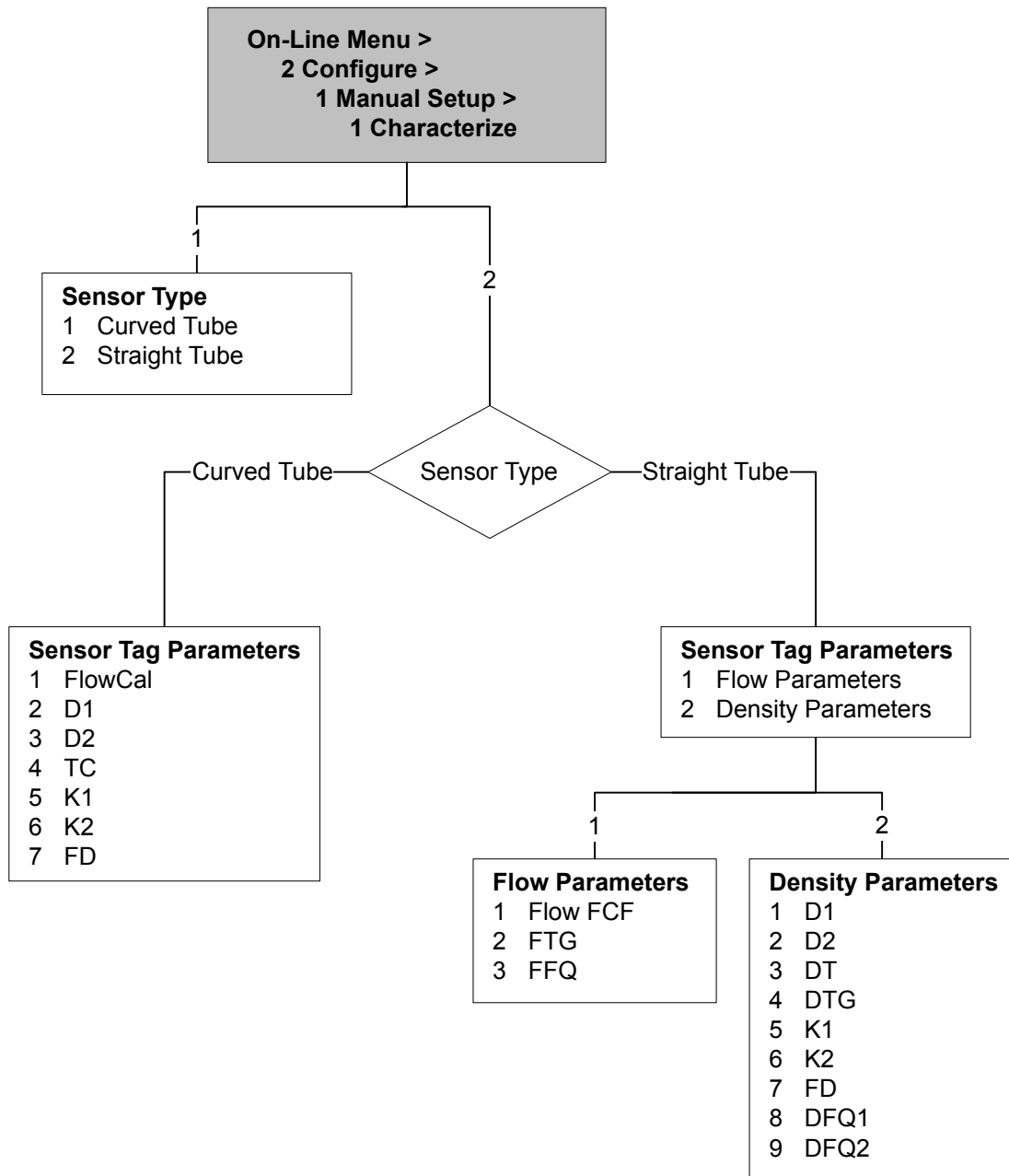
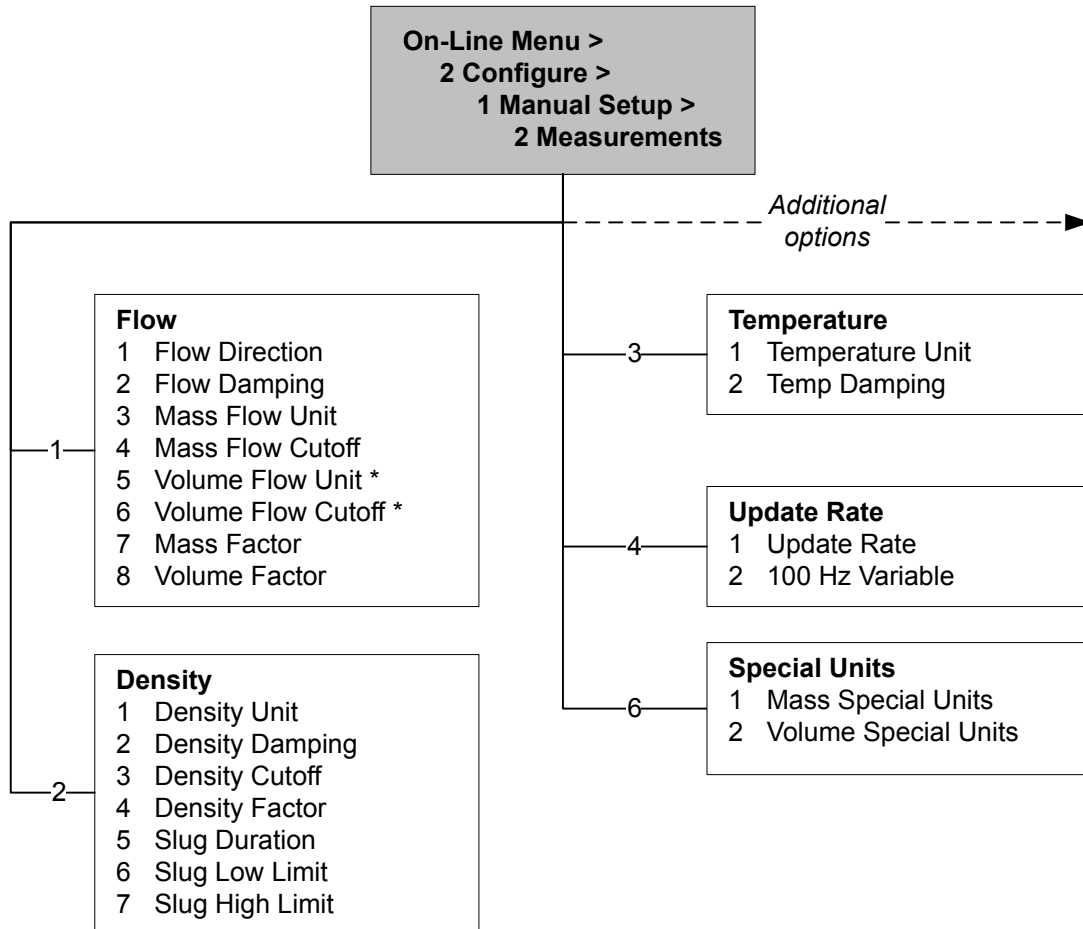


Figura D-9: Menú Configuración manual: Mediciones



* Displayed only if Volume Flow Type = Liquid.
Menu numbers are adjusted as required.

Figura D-10: Menú Configuración manual: Mediciones (continuación)

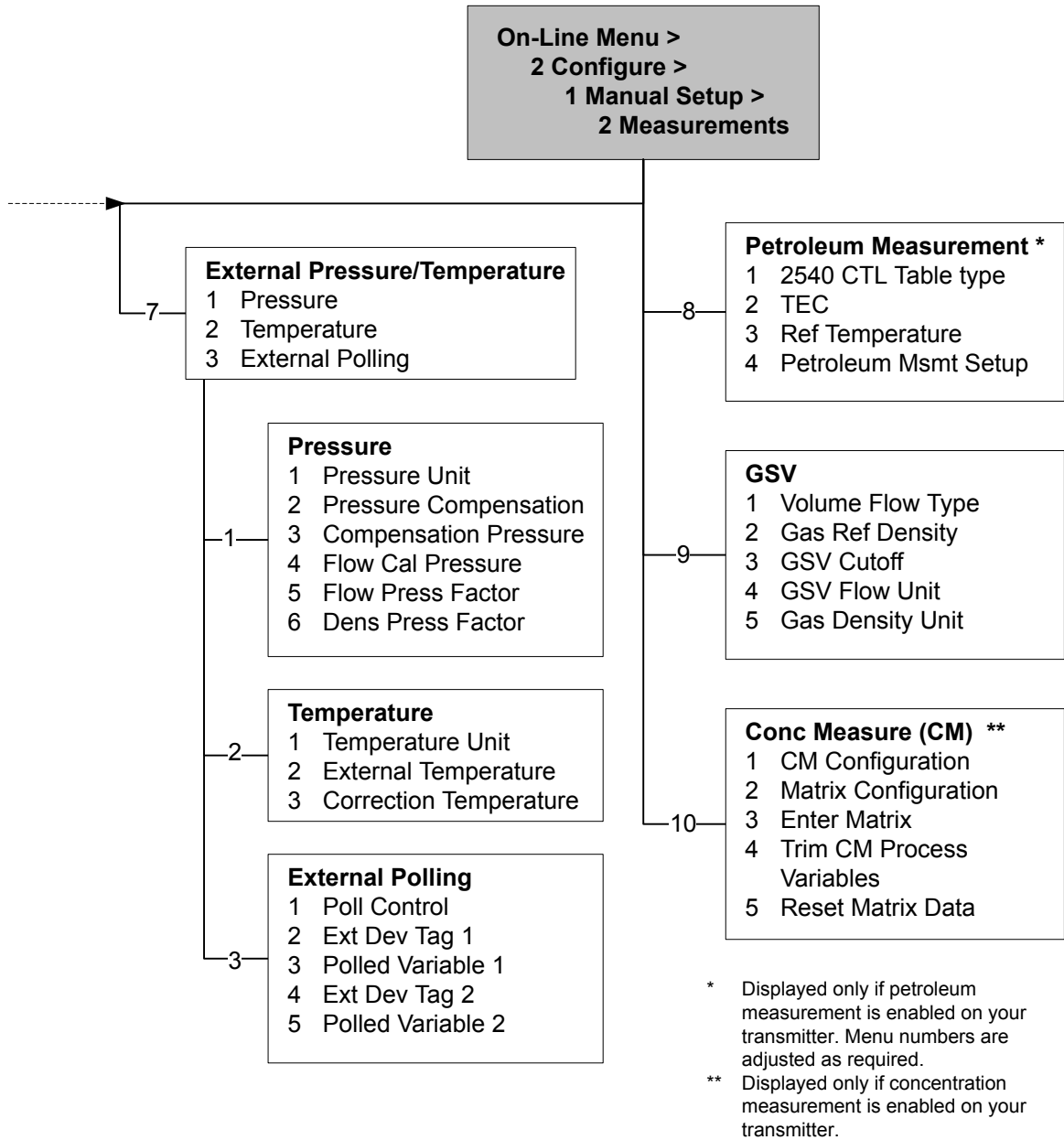


Figura D-11: Menú Configuración manual: Pantalla

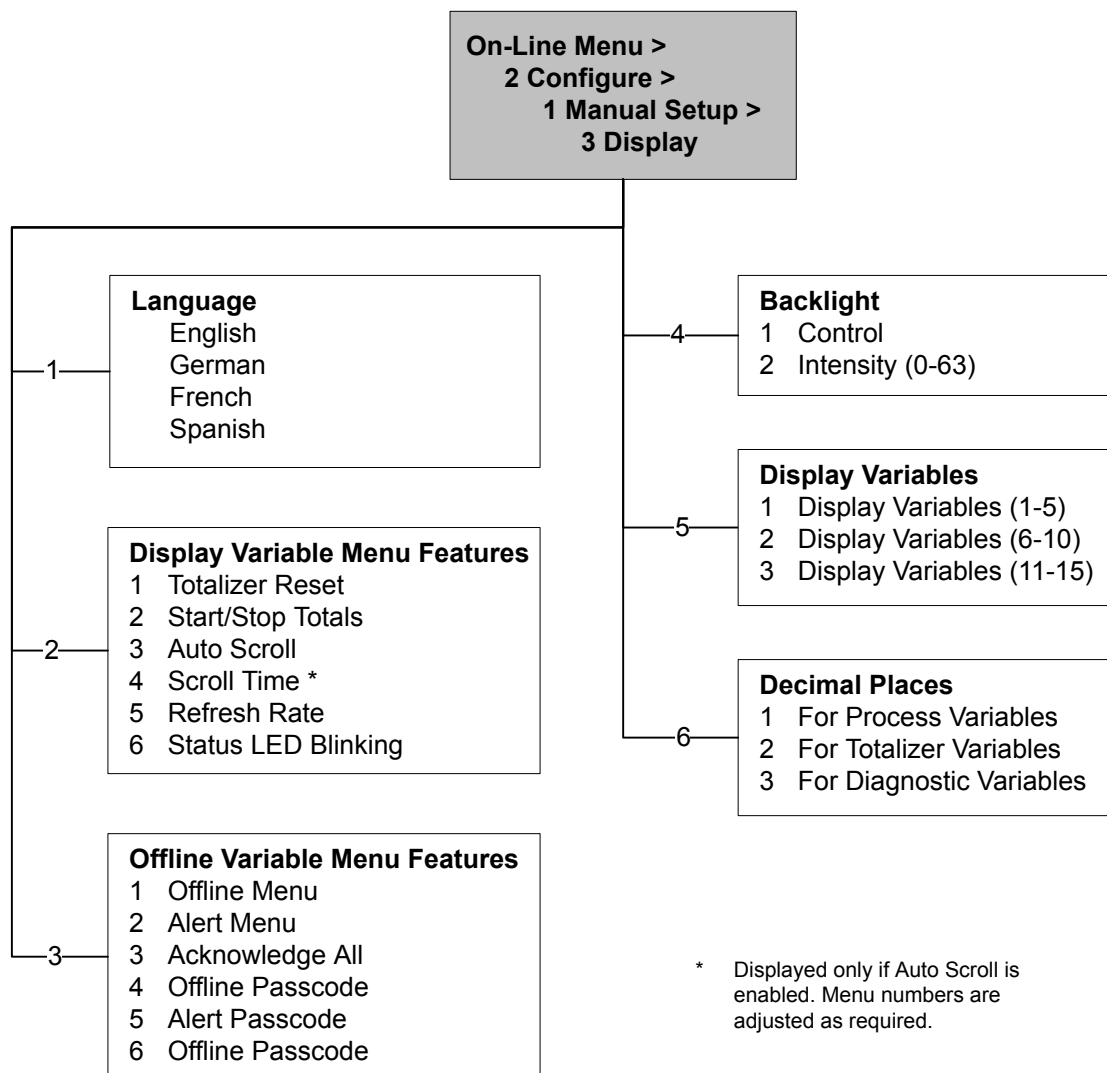


Figura D-12: Menú Configuración manual: E/S

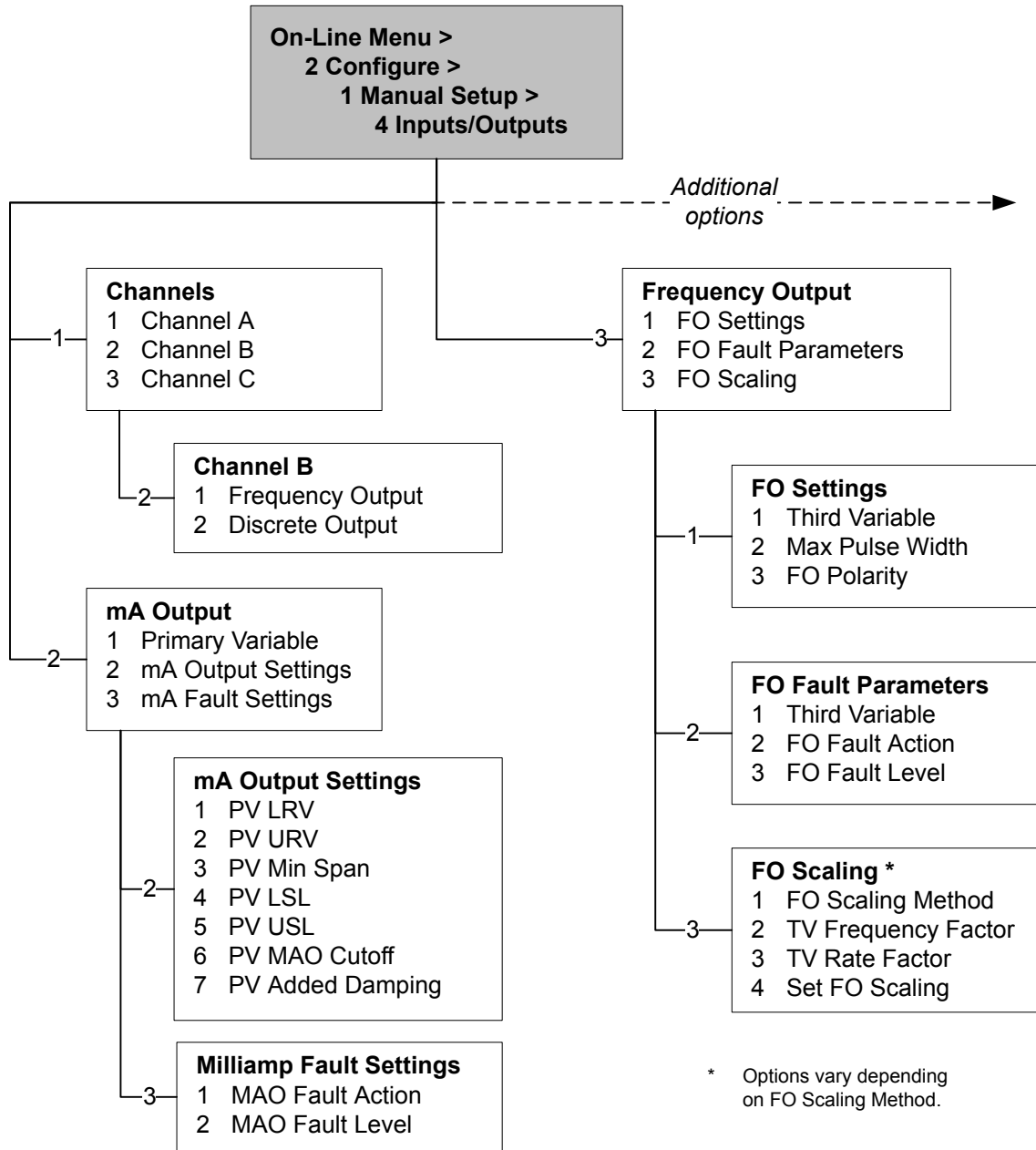


Figura D-13: Menú Configuración manual: E/S (continuación)

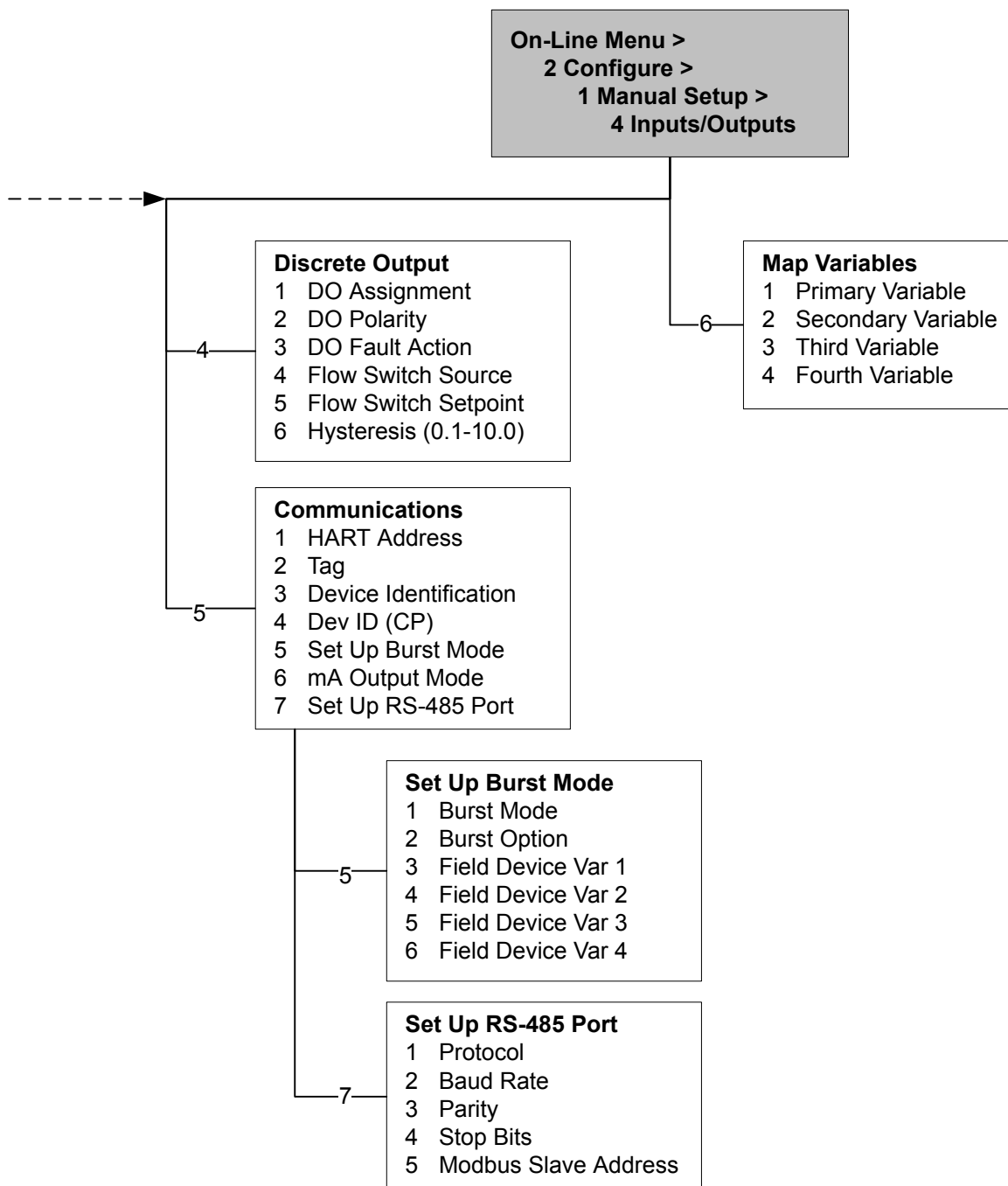


Figura D-14: Menú Configuración de alerta

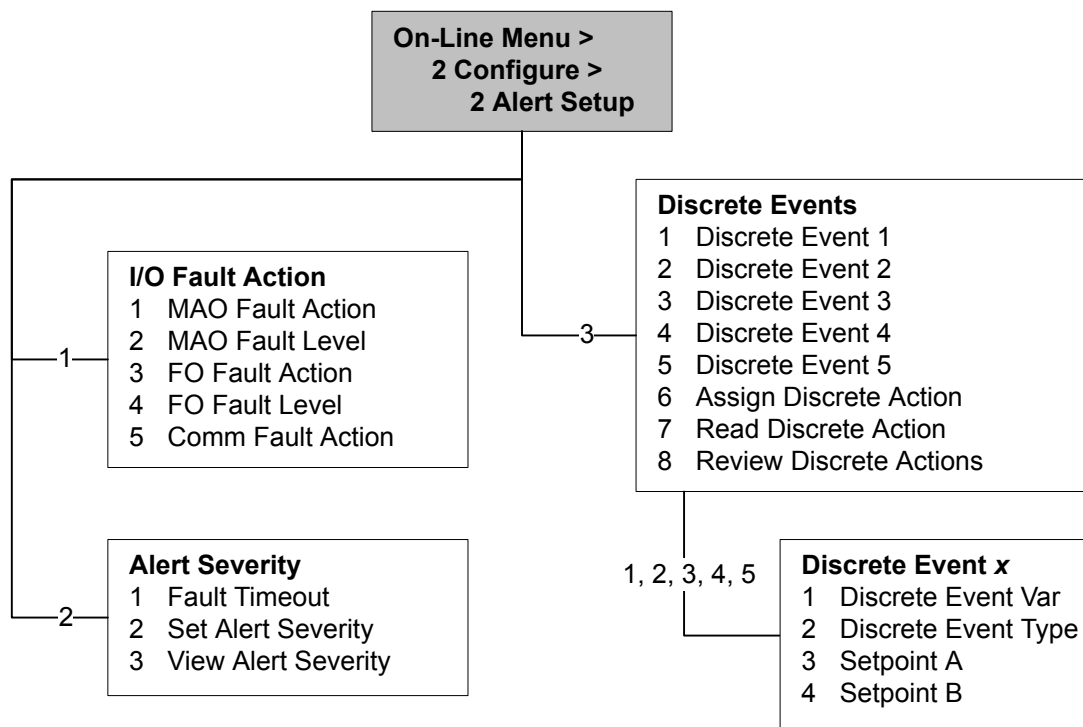


Figura D-15: Menú Herramientas de servicio

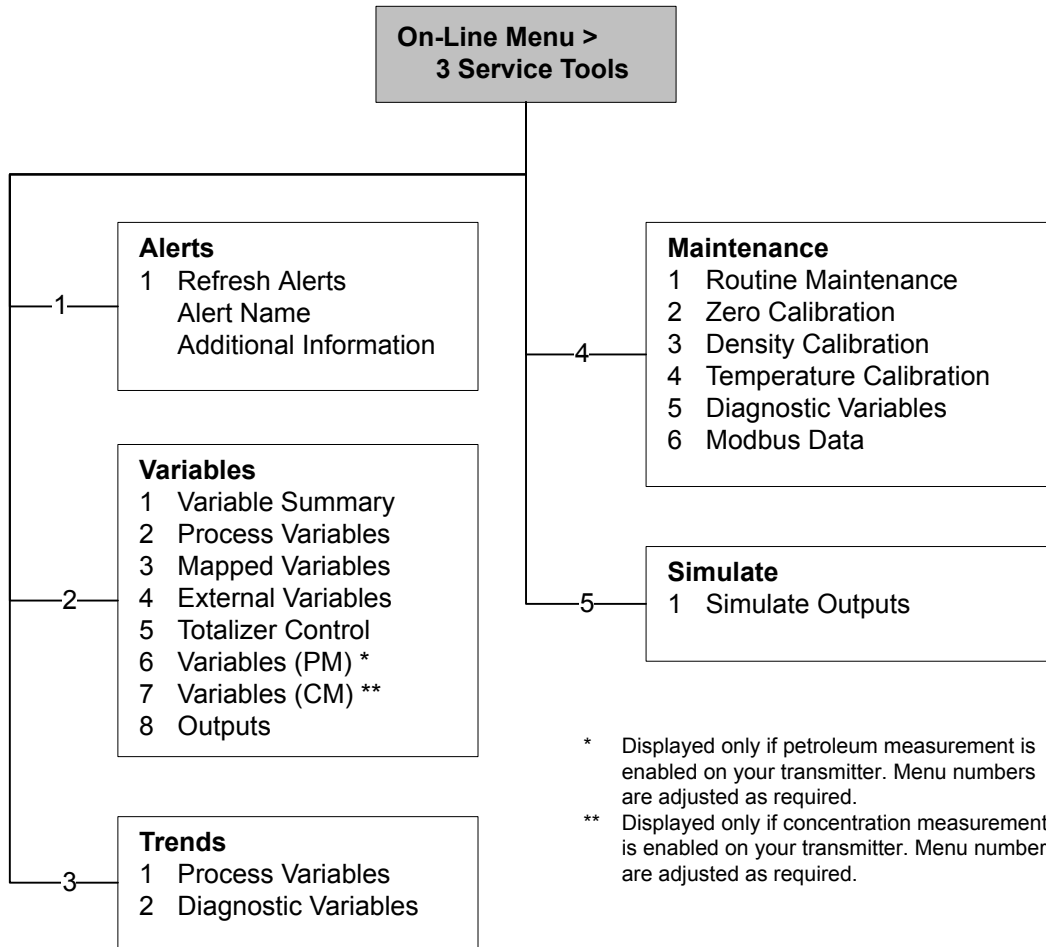


Figura D-16: Menú Herramientas de servicio: Variables

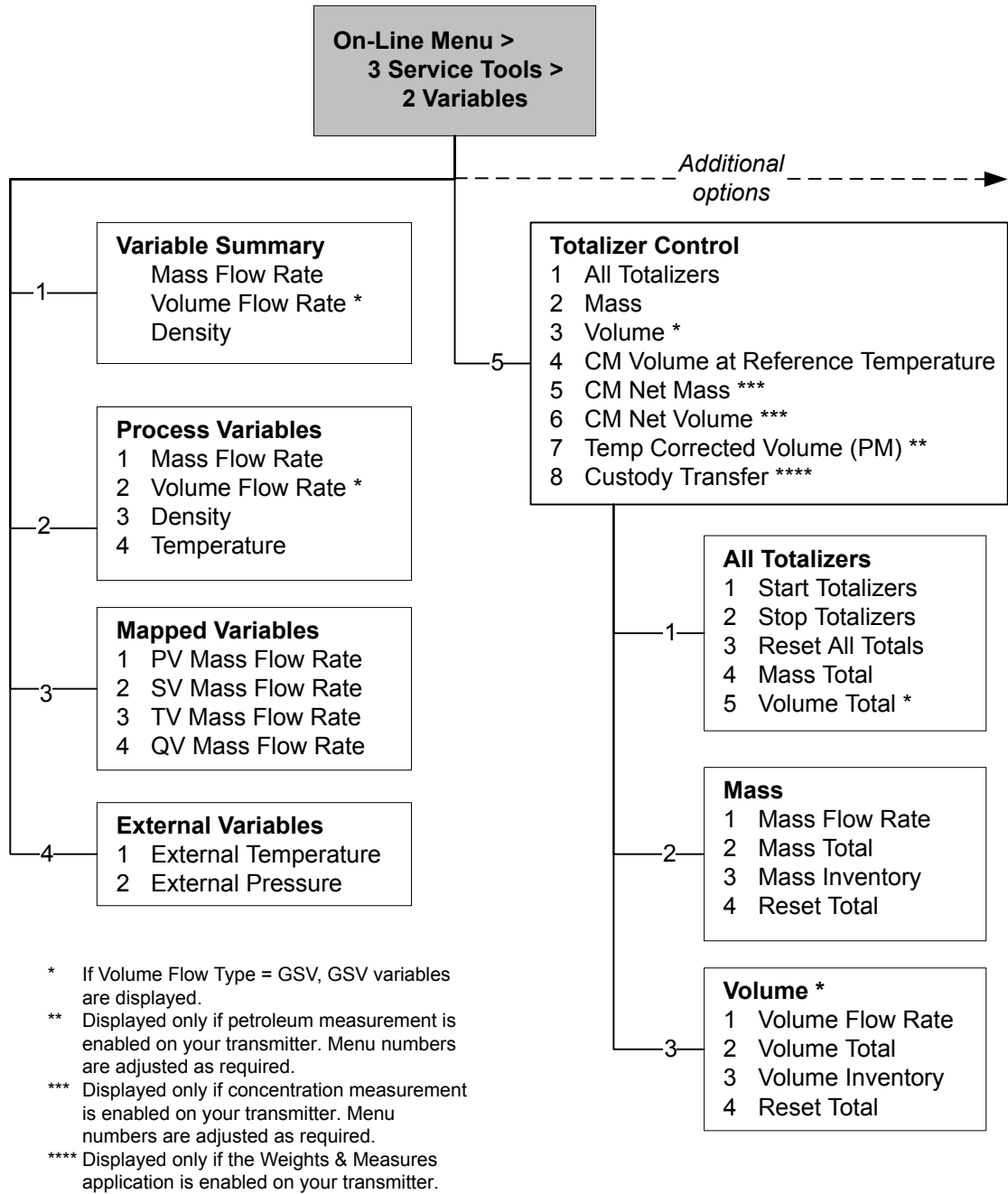
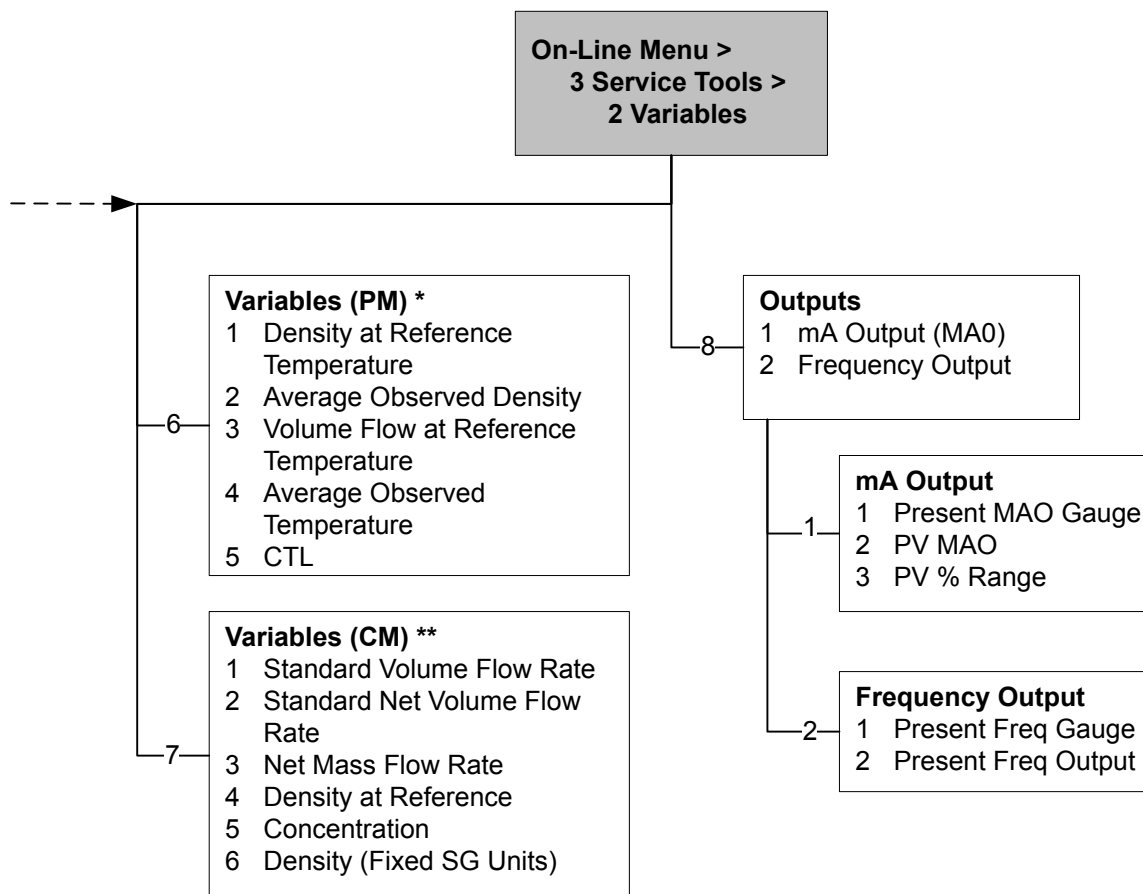


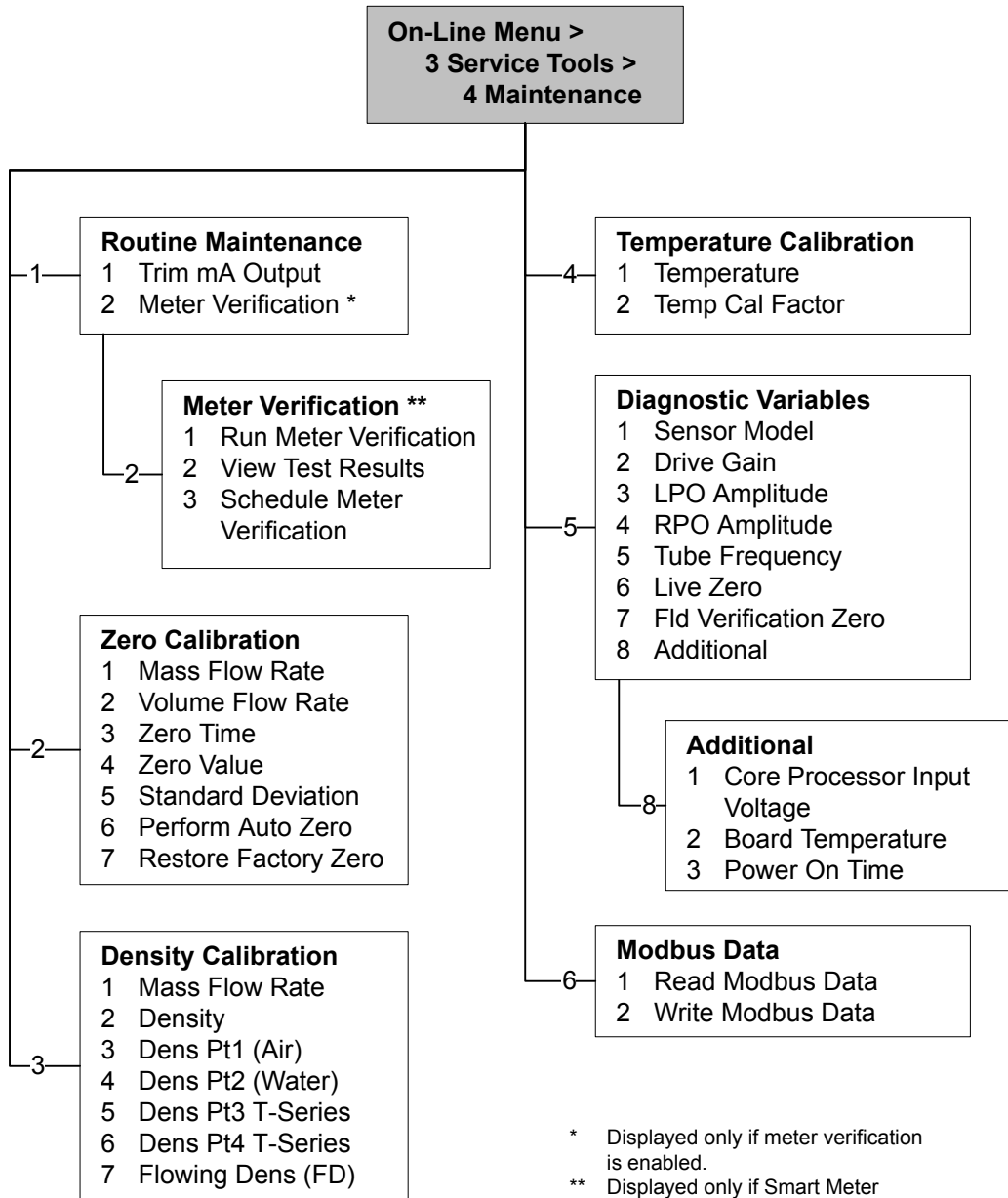
Figura D-17: Menú Herramientas de servicio: Variables (continuación)



* Displayed only if petroleum measurement is enabled on your transmitter. Menu numbers are adjusted as required.

** Displayed only if concentration measurement is enabled on your transmitter. Menu numbers are adjusted as required.

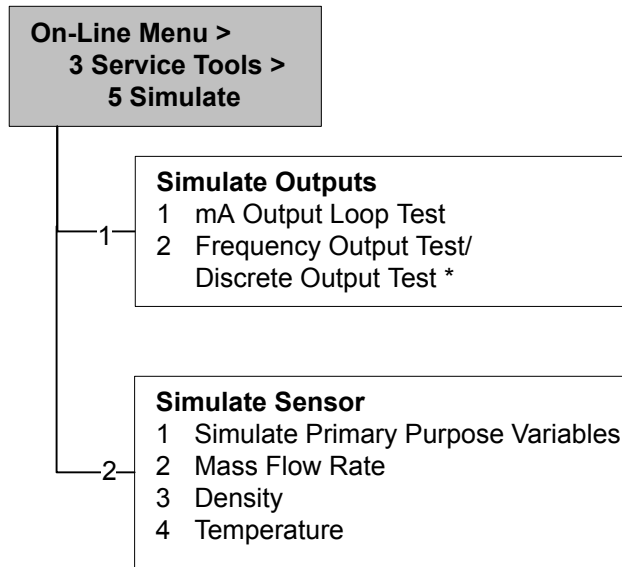
Figura D-18: Menú Herramientas de servicio: Mantenimiento



* Displayed only if meter verification is enabled.

** Displayed only if Smart Meter Verification is enabled. For earlier versions, the Meter Verification Method is launched.

Figura D-19: Menú Herramientas de servicio: Simular



* Options vary depending on Channel settings.

Apéndice E

Valores y rangos predeterminados

E.1 Valores y rangos predeterminados

Los valores y rangos predeterminados representan la configuración típica del transmisor de fábrica. Dependiendo de cómo se pidió el transmisor, es posible que ciertos valores hayan sido configurados en la fábrica y no estén representados en los valores y rangos predeterminados.

Tabla E-1: Valores y rangos predeterminados del transmisor

Tipo	Parámetro	Predeterminado	Rango	Comentarios
Caudal	Dirección de caudal	Directo		
	Atenuación de caudal	0,8 seg. ⁽¹⁾	0,0 - 60,0 seg.	El valor introducido por el usuario es corregido al valor inferior más cercano en la lista de valores preestablecidos. En el modo Especial, los valores preestablecidos son normales en un 1/5. Para aplicaciones de gas, Micro Motion recomienda un valor mínimo de 2,56.
	Factor de calibración de caudal	1.00005.13		Para sensores de la serie T, este valor representa los factores FCF y FT concatenados.
	Unidades de caudal másico	g/s		
	Cutoff de caudal másico	0,0 g/s		La configuración recomendada es 5% del caudal nominal máximo del sensor.
	Tipo de caudal volumétrico	Líquido		
	Unidades de caudal volumétrico	L/s		
	Cutoff de caudal volumétrico	0/0 L/s	0,0 - x L/s	x se obtiene multiplicando el factor de calibración de caudal por 0,2, usando unidades de L/s.
Factores del medidor	Factor de masa	1		
	Factor de densidad	1		
	Factor de volumen	1		
Densidad	Atenuación de densidad	1,6 seg.	0,0 - 60,0 seg.	El valor introducido por el usuario es corregido al valor más cercano en la lista de valores preestablecidos.

(1) En el modo Especial, el valor predeterminado es 0,64 seg.

Tabla E-1: Valores y rangos predeterminados del transmisor (continuación)

Tipo	Parámetro	Predeterminado	Rango	Comentarios
	Unidades de densidad	g/cm ³		
	Cutoff de densidad	0,2 g/cm ³	0,0 – 0,5 g/cm ³	
	D1	0 g/cm ³		
	D2	1 g/cm ³		
	K1	1000 μseg	1000 – 50.000 μseg	
	K2	50.000 μseg	1000 – 50.000 μseg	
	FD	0		
	Coefficiente de temperatura	4,44		
Slug flow	Límite inferior de slug flow	0,0 g/cm ³	0,0 – 10,0 g/cm ³	
	Límite superior de slug flow	5,0 g/cm ³	0,0 – 10,0 g/cm ³	
	Duración de slug	0,0 seg.	0,0 -60,0 seg.	
Temperatura	Atenuación de temperatura	4,8 seg.	0,0 – 80 seg.	El valor introducido por el usuario es corregido al valor inferior más cercano en la lista de valores preestablecidos.
	Unidades de temperatura	Grados C		
	Factor de calibración de temperatura	1.00000T0.0000		
Presión	Unidades de presión	PSI		
	Factor de caudal	0		
	Factor de densidad	0		
	Presión de calibración	0		
Sensor de la serie T	D3	0 g/cm ³		
	D4	0 g/cm ³		
	K3	0 μseg		
	K4	0 μseg		
	FTG	0		
	FFQ	0		
	DTG	0		
	DFQ1	0		
DFQ2	0			
Unidades especiales	Unidad básica de masa	g		
	Unidad básica de tiempo para masa	seg.		
	Factor de conversión de caudal másico	1		

Tabla E-1: Valores y rangos predeterminados del transmisor (continuación)

Tipo	Parámetro	Predeterminado	Rango	Comentarios
	Unidad básica de volumen	L		
	Unidad básica de tiempo para volumen	seg		
	Factor de conversión de caudal volumétrico	1		
Correlación de variables	Variable primaria	Caudal másico		
	Variable secundaria	Densidad		
	Variable terciaria	Caudal másico		
	Variable cuaternaria	Caudal volumétrico		
Salida de mA 1	Variable primaria	Caudal másico		
	LRV	-200.00000 g/s		
	URV	200.00000 g/s		
	Cutoff de la AO	0,00000 g/s		
	Atenuación agregada de la AO	0,00000 seg.		
	LSL	-200 g/s		Solo lectura. El LSL se calcula según el tamaño del sensor y los parámetros de caracterización.
	USL	200 g/s		Sólo lectura. El USL se calcula según el tamaño del sensor y los parámetros de caracterización.
	MinSpan	0,3 g/s		Sólo lectura.
	Acción de fallo	Principio de la escala		
	Nivel de fallo de AO – principio de la escala	2,0 mA	1,0 – 3,6 mA	
	Nivel de fallo de AO – final de la escala	22 mA	21,0 – 24,0 mA	
Timeout del último valor medido	0,00 seg.			
Salida de mA 2	Variable secundaria	Densidad		
	LRV	0,00 g/cm ³		
	URV	10,00 g/cm ³		
	Cutoff de AO	No es un número		
	Atenuación agregada de la AO	0,00000 seg.		
	LSL	0,00 g/cm ³		Sólo lectura. El LSL se calcula según el tamaño del sensor y los parámetros de caracterización.

Tabla E-1: Valores y rangos predeterminados del transmisor (continuación)

Tipo	Parámetro	Predeterminado	Rango	Comentarios
	USL	10,00 g/cm ³		Sólo lectura. El USL se calcula según el tamaño del sensor y los parámetros de caracterización.
	MinSpan	0,05 g/cm ³		Sólo lectura.
	Acción de fallo	Reducir la escala		
	Nivel de fallo de AO – principio de la escala	2,0 mA	1,0 – 3,6 mA	
	Nivel de fallo de AO – final de la escala	22 mA	21,0 – 24,0 mA	
	Tiempo de espera del último valor medido	0,00 seg.		
LRV	Caudal másico	-200,000 g/s		
	Caudal volumétrico	-0,200 L/s		
	Densidad	0,000 g/cm ³		
	Temperatura	-240,000 °C		
	Ganancia de la bobina impulsora	0,000%		
	Caudal volumétrico estándar de gas	-423,78 SCFM		
	Temperatura externa	-240,000 °C		
	Presión externa	0,000 psi		
URV	Caudal másico	200,000 g/s		
	Caudal volumétrico	0,200 L/s		
	Densidad	10,000 g/cm ³		
	Temperatura	450,000 °C		
	Ganancia de la bobina impulsora	100,000 %		
	Caudal volumétrico estándar de gas	423,78 SCFM		
	Temperatura externa	450,000 °C		
	Presión externa	100,000 psi		
Salida de frecuencia	Variable terciaria	Caudal másico		
	Factor de frecuencia	1000,00 Hz	0,001 – 10.000 Hz	
	Factor de caudal	1000 kg/min		
	Ancho de pulso de frecuencia	277,0 ms	0 o 0,5 – 277,5 ms	
	Método de escalamiento	Freq=Flow		
	Acción de fallo de frecuencia	Principio de la escala		

Tabla E-1: Valores y rangos predeterminados del transmisor (continuación)

Tipo	Parámetro	Predeterminado	Rango	Comentarios
	Nivel de fallo de frecuencia – Final de escala	15.000 Hz	10,0 – 15.000 Hz	
	Polaridad de la salida de frecuencia	Activo alto		
	Tiempo de espera del último valor medido	0,0 segundos	0,0 -60,0 seg.	
Salida discreta	Fuente	Dirección de caudal		
	Indicador de fallas	Ninguno		
	Alimentación	Interno		
	Polaridad	Activo alto		
Polaridad	Activo bajo			
Pantalla	Luz de fondo encendida/apagada	Encendido		
	Intensidad de la luz de fondo	63	0 – 63	
	Tasa de actualización	200 milisegundos	100 – 10.000 milisegundos	
	Variable 1	Caudal másico		
	Variable 2	Total de masa		
	Variable 3	Caudal volumétrico		
	Variable 4	Total de volumen		
	Variable 5	Densidad		
	Variable 6	Temperatura		
	Variable 7	Ganancia de la bobina impulsora		
	Variable 8–15	Ninguno		
	Mostrar inicio/detención del totalizador	Desactivado		
	Mostrar reinicio del totalizador	Desactivado		
	Mostrar desplazamiento automático	Desactivado		
	Mostrar menú offline	Activado		
	Mostrar contraseña offline	Desactivado		
	Mostrar menú de alarmas	Activado		
	Mostrar reconocimiento de todas las alarmas	Activado		
	Contraseña offline	1234		
	Rapidez de desplazamiento automático	10 seg.		

Tabla E-1: Valores y rangos predeterminados del transmisor (continuación)

Tipo	Parámetro	Predeterminado	Rango	Comentarios
Comunicaciones digitales	Acción de fallo	Ninguno		
	Tiempo de espera de fallo	0 segundos	0,0 – 60,0 seg.	
	Dirección Modbus	1		
	Soporte de Modbus ASCII	Activado		
	Orden de bytes de punto flotante	3-4-1-2		

Apéndice F

Componentes del transmisor y cableado de instalación

Temas que se describen en este apéndice:

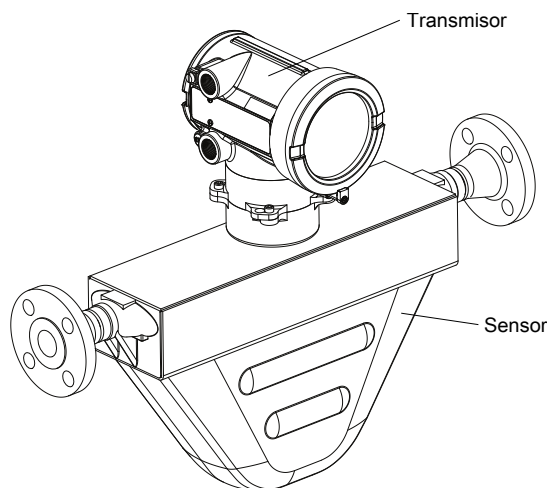
- *Tipos de instalación*
- *Terminales de la fuente de alimentación y conexión a tierra*
- *Terminales de cableado de entrada/salida (E/S)*

F.1 Tipos de instalación

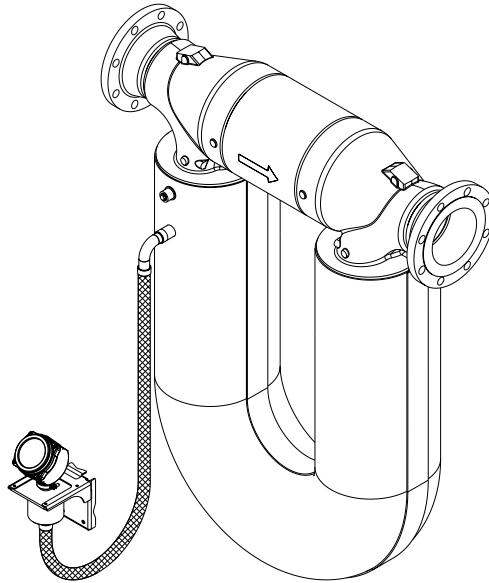
Los transmisores modelos 1700 y 2700 pueden instalarse en cinco formas diferentes, y solo una corresponderá a su instalación específica.

- **Integral** – El transmisor se monta directamente en el sensor. No se necesita instalar el transmisor por separado, pero será necesario conectar el cableado de la fuente de alimentación y de E/S.

Figura F-1: Instalación integral



- **Conducto flexible para alta temperatura** – Algunos medidores para alta temperatura se entregan con un conducto flexible instalado previamente entre el sensor y el transmisor. No es necesario conectar cables entre el transmisor y el sensor, pero es necesario montar la electrónica por separado y conectar el cableado de alimentación y de E/S al transmisor.

Figura F-2: Instalación del conducto flexible para alta temperatura

Las instalaciones de conducto flexible para alta temperatura se realizan con las mismas instrucciones que las instalaciones remotas de 4 hilos, pero la distancia entre el sensor y la electrónica está limitada por la longitud del conducto flexible.

- **Remota de 4 hilos** – El transmisor se instala en forma remota con respecto al sensor. Es necesario montar el transmisor separado del sensor, conectar un cable de 4 hilos entre el transmisor y el sensor y conectar el cableado de alimentación y de E/S al transmisor.

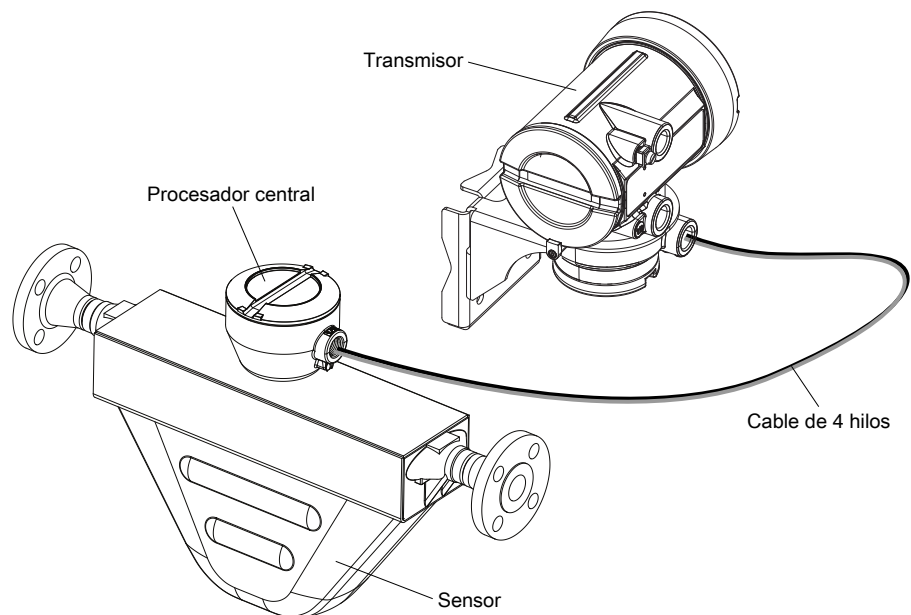
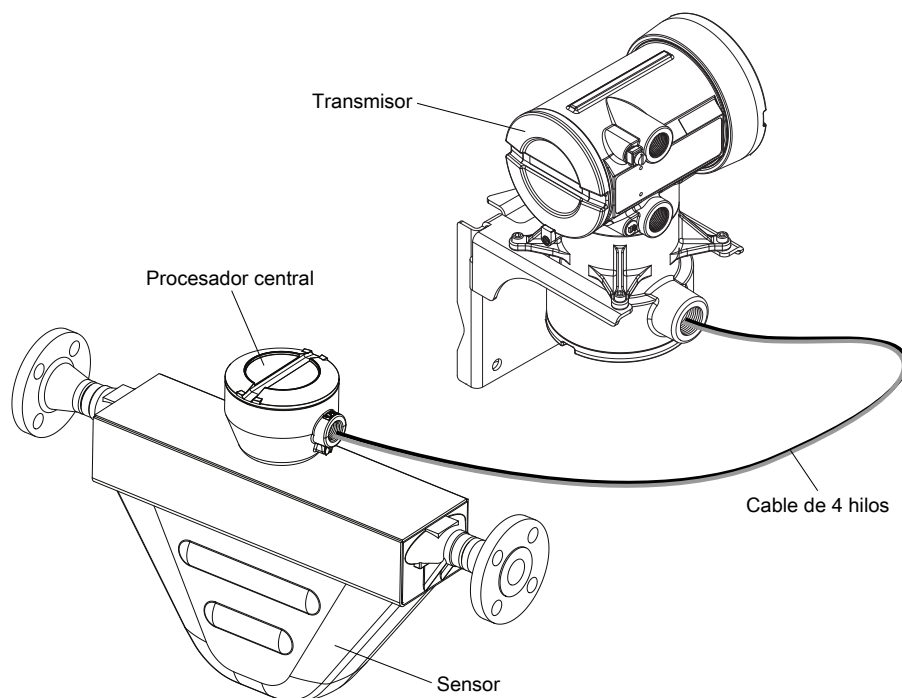
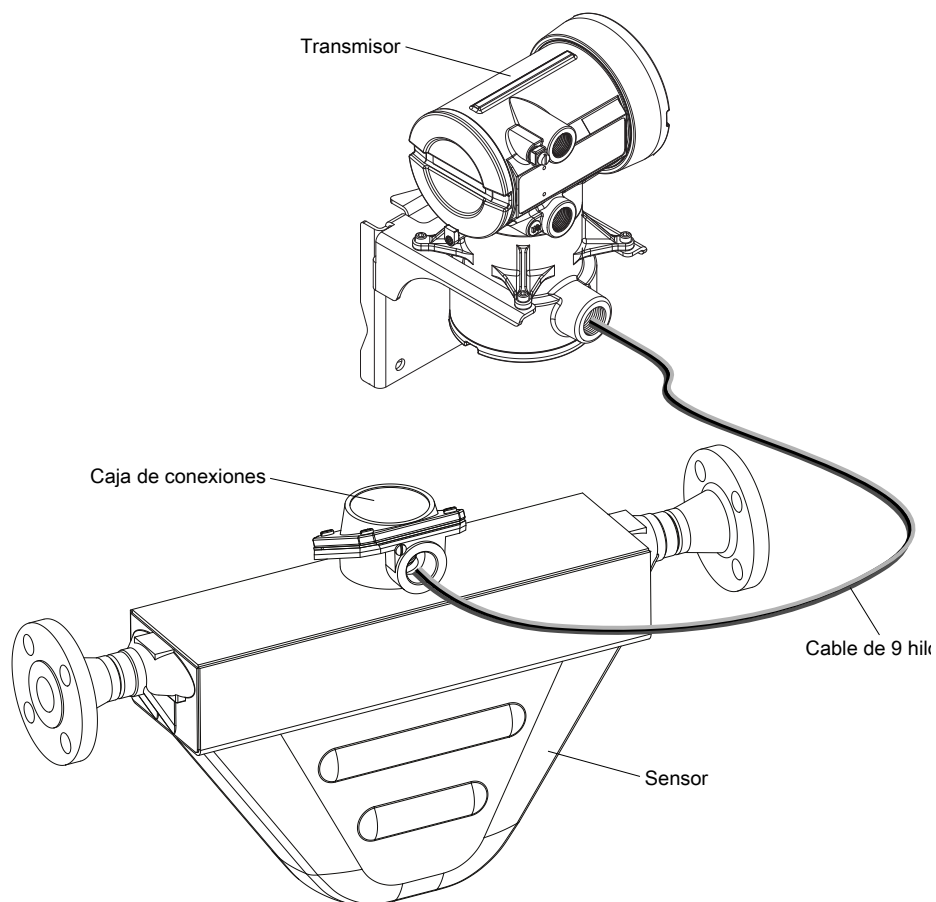
Figura F-3: Instalación remota de 4 hilos – alojamiento de aluminio recubierto

Figura F-4: Instalación remota de 4 hilos – alojamiento de acero inoxidable

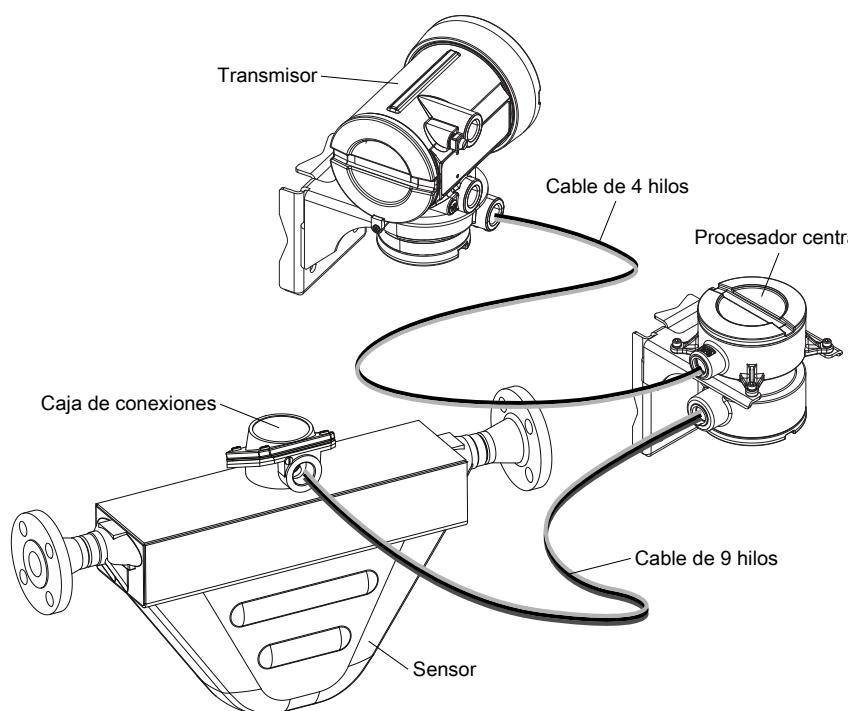


- **Remota de 9 hilos** – El transmisor y el procesador central se combinan en una sola unidad que se instala en forma remota con respecto al sensor. Es necesario montar el conjunto de transmisor/procesador central separado del sensor, conectar un cable de 9 hilos entre el transmisor/procesador central y conectar el cableado de alimentación y de E/S al transmisor.

Figura F-5: Tipo de instalación remota de 9 hilos

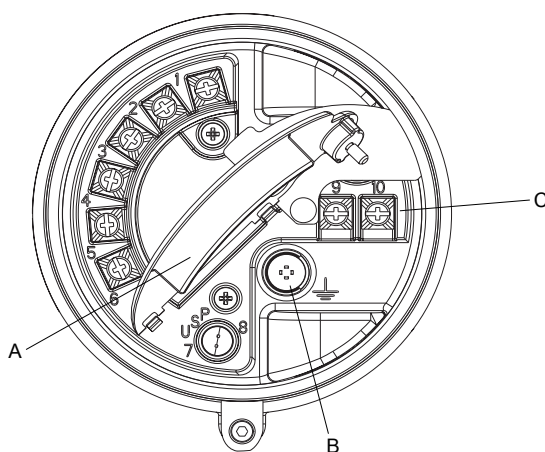
- **Procesador central remoto con sensor remoto** – Una instalación de procesador central remoto con sensor remoto separa los tres componentes – transmisor, procesador central y sensor – todos se instalan por separado. Un cable de 4 hilos conecta el transmisor al procesador central, y un cable de 9 hilos conecta el procesador central al sensor.

Figura F-6: Tipo de instalación de procesador central remoto con sensor remoto



F.2 Terminales de la fuente de alimentación y conexión a tierra

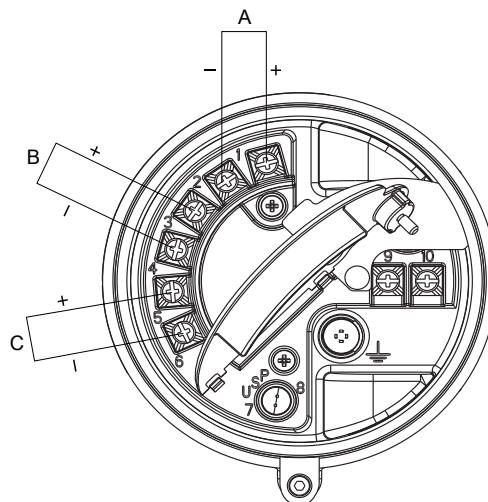
Figura F-7: Terminales de cableado de la fuente de alimentación



- A. *Lengüeta de advertencia*
- B. *Conexión a tierra del equipo*
- C. *Terminales de cableado de la fuente de alimentación (9 y 10)*

F.3 Terminales de cableado de entrada/salida (E/S)

Figura F-8: Terminales de cableado de E/S



- A. mA/HART
- B. Salida de frecuencia o salida discreta
- C. RS-485

Apéndice G

Historial de NE53

G.1 Historial de NE 53

Fecha	Versión	Tipo	Cambio	Instrucción de operación
08/2000	1.x	Expansión	Se agregó escritura de la etiqueta de dispositivo usando Modbus	3600204 A
		Ajuste	Se mejoró la gestión de la comunicación con el producto HART Tri-Loop	
		Característica	La indicación del tipo de tarjeta de opción de salida aparece en la pantalla en el momento del encendido	
05/2001	2.x	Expansión	Se agregó la alarma A106 para indicar que el modo de ráfaga de HART está habilitado	3600204 B 3600647 A
			Se agregó acceso al transmisor en el bit de estado de fallo mediante Modbus	
			El control del modo de ráfaga de HART ahora está disponible mediante Modbus	
			Se agregó soporte para el transmisor 1700	
			Se agregó soporte para la opción de transmisor I.S. (intrínsecamente seguro)	
			Se agregó soporte para configurar las unidades de las variables del proceso para caudal másico, caudal volumétrico, densidad y temperatura desde la pantalla	
			Se agregó soporte para asignar variables del proceso a la salida de miliamperios y a la de frecuencia desde la pantalla	
		Ajuste	Se aclaró la interacción entre el ajuste de fallo digital y el tiempo de espera del fallo (tiempo de espera del último valor medido)	
		Característica	La ganancia de la bobina se puede asignar a una salida de mA	
			Se agregó compensación de presión mediante HART	
El canal B se puede ajustar como una salida discreta				
12/2001	3.x	Expansión	Se agregó soporte para la tarjeta de E/S configurable	3600647 B 3600785 A
			La información de la versión del software está disponible mediante la pantalla o mediante Modbus	20000325 A 20000325 B 20000150 A

Fecha	Versión	Tipo	Cambio	Instrucción de operación
			Cutoff de densidad ajustable	20000150 B
			Se pueden asignar variables HART adicionales a la QV	20000148 A
			La función de la pantalla para iniciar/detener totalizadores se puede activar o desactivar	
			Mejoras a la aplicación para mediciones en la industria petrolera	
			El cero vivo está disponible como una variable de la pantalla	
			Más opciones para los ajustes de salida de fallo	
			Nuevos algoritmos de temperatura para aplicación criogénica	
		Ajuste	Mayor estabilidad de la salida de frecuencia y mejores conversiones de unidades	
			Mejor gestión del caudal volumétrico cuando se detecta slug flow	
			Mejor gestión de las calibraciones y valores de densidad durante las condiciones de fallo	
			Cambios a la configuración de la pantalla, caudal en pantalla e interruptor óptico	
			Mejoras a la comunicación HART y al modo de ráfaga	
		Característica	Se agregó la aplicación para mediciones en la industria petrolera	
			Se agregó la opción de transferencia de custodia a la tarjeta de E/S configurable	
			Se agregó sondeo HART para presión/temperatura externas	
06/2003	4.x	Expansión	Se agregó soporte para el transmisor 1500	20000325 C
			El transmisor 1700 muestra variables adicionales	20000150 C
		Ajuste	Se mejoró la gestión de ciertas condiciones de alarma	3600647 C
			Se aclaró el comportamiento de ciertas señales binarias de calibración de Modbus	20000148 B
			Se aclaró la interacción entre ciertas unidades de medición de densidad y los valores de cutoff de densidad	20001715 A
			Se mejoró la gestión del ajuste de la fuente de mA mediante la pantalla	
			Mejoras al sondeo de presión y de temperatura	
			Mejoras a HART Tri-Loop y otras mejoras de comunicación	

Fecha	Versión	Tipo	Cambio	Instrucción de operación
			Se aclaró el valor devuelto por registros de enteros escalados Modbus durante una condición de fallo	
		Característica	Los valores discretos ahora están disponibles a través de Modbus	
09/2006	5.x	Expansión	La salida discreta se puede asignar como un interruptor de caudal	20001715 B
			Posibilidad de configuración de la indicación de fallos de la salida discreta	
			Soporte de entrada discreta para asignaciones de acciones múltiples	
			Se agregó soporte para buscar el estado del LED de la pantalla mediante Modbus	
			Comandos HART y Modbus adicionales	
			Se expandió el comparador de proceso a cinco eventos configurables	
			Función de restauración de la configuración de fábrica	
			Función de restauración del ajuste del cero de fábrica	
			Se amplió el historial de alarmas	
			Protección contra escritura seleccionable para los datos de configuración	
			Se amplió la selección de asignaciones de fuente para la salida de mA	
			Almacenamiento expandido de valores de rango de mA	
			Aplicación de transferencia de custodia expandida para implementación independiente del cumplimiento de NTEP y de OIML	
			Ajuste	
Característica	Prioridad de alarmas configurable			
	Funcionalidad de volumen estándar de gas			
	Verificación del medidor disponible como una opción			
	Múltiples selecciones de idioma de pantalla			
09/2009	6.x	Expansión	La salida de frecuencia se puede configurar como una salida discreta en los transmisores de la Serie 1000	20001715 BA
			La salida discreta se puede asignar como un interruptor de caudal en los transmisores de la Serie 1000	

Fecha	Versión	Tipo	Cambio	Instrucción de operación
			La variable 1 en la pantalla se puede fijar en forma opcional a la variable del proceso asignada a la salida primaria de mA	
			Método de escalado de salida de frecuencia y parámetros relacionados configurables desde la pantalla	
			Para lograr mejores variables del proceso en relación con la densidad y la medición de petróleo, se muestran en pantalla en forma cíclica el nombre de la variable, el valor y la unidad actuales, y la temperatura de referencia	
		Ajuste	Las siguientes combinaciones no están permitidas: <ul style="list-style-type: none"> Acción de fallo de la salida en mA = Ninguna y acción de fallo de comunicación digital = NAN Acción de fallo de la salida de frecuencia = Ninguna y acción de fallo de comunicación digital = NAN 	
			Las variables en pantalla se ajustan a una variable del proceso de volumen que alterna automáticamente entre líquida y GSV, según el ajuste actual del tipo de caudal volumétrico	
		Característica	Histéresis configurable por interruptor de caudal	
			Verificación de ajuste del cero agregado a la aplicación de soporte para pesos y medidas	
			Checksum del firmware del transmisor y checksum del firmware del procesador central asignado como variables de la pantalla y visibles ProLink II	

Índice

A

Acción de fallo

- afectada por el Timeout de fallo 87
- comunicación digital 129
- salidas de frecuencia 111
- salidas de mA 104
- salidas discretas 116

Acción de fallo de comunicación digital 129

ajuste, *vea* salidas de mA, ajuste

ajuste del cero

- procedimiento
 - uso de ProLink II 180
 - uso de ProLink III 182
 - uso del comunicador de campo 183
 - uso del indicador 179
- restaurar el ajuste del cero anterior
 - uso de ProLink II 180
 - uso de ProLink III 182
- restaurar el ajuste del cero de fábrica
 - uso de ProLink II 180
 - uso de ProLink III 182
 - uso del comunicador de campo 183
 - uso del indicador 179
- verificación
 - utilizando ProLink II 12
 - utilizando ProLink III 13

Ajuste del cero de verificación in situ (FVZ), *vea* Aplicación

Pesos y medidas

alarmas

- códigos de alarma 199
- configuración de la manipulación de alarmas 86
- respuesta del transmisor 150
- Severidad de alarmas de estatus
 - configuración 87
 - opciones 89
- solución de problemas 199
- visualización y reconocimiento
 - utilizando el comunicador de campo 150
 - utilizando el indicador 146
 - utilizando ProLink II 149
 - utilizando ProLink III 149

alarmas de estatus, *vea* alarmas

alertas, *vea* alarmas

alimentación

- encendido 5

ancho de pulso 110

Ancho máximo de pulso 110

API, *vea* aplicación para mediciones en la industria petrolera

aplicación de medición de concentración

- configuración
 - utilizando el comunicador de campo 62
 - utilizando ProLink II 56
 - utilizando ProLink III 59
- generalidades 56
- matrices estándar 64
- variables derivadas y variables de proceso
 - calculadas 66

aplicación para mediciones en la industria petrolera

- configuración
 - utilizando el comunicador de campo 53
 - utilizando ProLink II 51
 - utilizando ProLink III 52
- generalidades 51
- tablas de referencia API 55

Aplicación Pesos y medidas

- agencias regulatorias 135
- Alarma de estado A027:violación de seguridad 135, 163
- cambio de modo
 - con el servicio de conmutación 163
 - con ProLink II 162
 - con ProLink III 162
- configuración
 - con ProLink II 136
 - con ProLink III 138

datos del proceso

- NTEP 157
- OIML 157
- efecto sobre las operaciones y el mantenimiento
 - NTEP 159
 - OIML 160
- efecto sobre las salidas
 - NTEP 158
 - OIML 159
- efecto sobre las variables del proceso
 - NTEP 158
 - OIML 159

información general 135, 136

información general de operaciones 156

opciones de restablecimiento del totalizador 136, 138

protegido y desprotegido 135

reemplazo del procesador central 164

sellado 136, 138

tipos de seguridad 135

atenuación

- Atenuación agregada 102
- atenuación de caudal 24
- atenuación de densidad 46

- atenuación de temperatura 50
 - en las salidas de mA 102
 - interacción entre la Atenuación agregada y la atenuación de la variable de proceso 103
- Atenuación agregada 102
- atenuación de caudal
 - configuración 24
 - efecto en la medición volumétrica 25
 - interacción con la atenuación agregada 25
- B**
- banda muerta, *vea* histéresis
- bobinas del sensor
 - solución de problemas 234, 235
- C**
- cableado
 - cableado de la fuente de alimentación
 - solución de problemas 218
 - cableado del sensor
 - solución de problemas 219
 - conexión a tierra
 - solución de problemas 219
 - terminales de E/S 339
 - terminales de la fuente de alimentación 338
- cableado de la fuente de alimentación
 - solución de problemas 218
- cableado del sensor
 - solución de problemas 219
- calibración
 - definición 165
 - densidad D1 y D2
 - generalidades 187
 - utilizando el comunicador de campo 190
 - utilizando ProLink II 187
 - utilizando ProLink III 188
 - densidad D3 y D4
 - generalidades 191
 - utilizando el comunicador de campo 194
 - utilizando ProLink II 192
 - utilizando ProLink III 193
 - salidas de mA, *vea* salidas de mA, ajuste
 - temperatura
 - utilizando ProLink II 196
 - utilizando ProLink III 197
- calibración con agua, *vea* calibración, densidad
- calibración con aire, *vea* calibración, densidad
- calibración de densidad, *vea* calibración, densidad
- calibración de temperatura, *vea* calibración, temperatura
- caracterización
 - parámetros de calibración de caudal 10
 - parámetros de densidad 11
 - parámetros en tags del sensor 9
 - procedimiento 8
- caudal de dos fases, *vea* medición de densidad, caudal de slug
- caudal de slug, *vea* medición de densidad, caudal de slug
- código de modelo 2
- códigos de variables de proceso
 - utilizados en el indicador 249
- Coefficiente de expansión térmica (TEC) 51
- compensación de presión
 - configuración
 - utilizando el comunicador de campo 71
 - utilizando ProLink II 67
 - utilizando ProLink III 69
 - generalidades 67
 - unidades de medición de presión
 - opciones 72
- comprobación, *vea* validación del medidor
- comunicación, *vea* comunicación digital
- comunicación digital
 - Acción de fallo de comunicación digital
 - configuración 129
 - opciones 129
 - configuración de los parámetros de Modbus/RS-485 127
 - configuración de los parámetros HART/Bell 202 121
 - configuración de los parámetros HART/RS-485 126
- comunicaciones
 - protocolos 2
- comunicador de campo
 - conexión al transmisor 309
 - conexión de puesta en marcha 7
 - descripción de dispositivos (DD) 308
 - generalidades 308, 309
 - mapas de menús 312
- conexión
 - comunicador de campo 309
 - conexión de puesta en marcha 7
 - ProLink II
 - tipos 265
 - ProLink III
 - tipos 287
- conexión a tierra
 - solución de problemas 219
- configuración
 - aplicación de medición de concentración, *vea* aplicación de medición de concentración
 - aplicación para mediciones en la industria petrolera, *vea* aplicación para mediciones en la industria petrolera
 - canal 96
 - compensación de presión, *vea* compensación de presión
 - comunicación digital 121
 - diagrama de flujo 17
 - eventos
 - básicos 118
 - mejorados 118

- indicador 74, 79, 82
- medición de caudal másico 21
- medición de caudal volumétrico 27
- medición de caudal volumétrico estándar de gas 32
- medición de densidad 43
- medición de temperatura 49
- parámetros informativos 92
- Pesos y medidas, *vea* Aplicación Pesos y medidas
- protección contra escritura 19, 134
- respaldo 133
- restaurar la configuración de fábrica
 - utilizando ProLink II 20
 - utilizando ProLink III 20
- salidas de frecuencia 105
- salidas de mA 97
- salidas discretas 112
- tiempos de respuesta 83
- valores predeterminados 328
- configuración de canales 96
- conmutación de caudal 114
- contraseña
 - contraseña de alarmas 82
 - contraseña fuera de línea 82
- cortes
 - caudal másico 25
 - caudal volumétrico 31
 - densidad 48
- cortos
 - solución de problemas 234
- cortos eléctricos
 - solución de problemas 234
- CTL 51
- curva, *vea* aplicación de medición de concentración
- Cutoff de AO 101
- cutoffs
 - cutoff de AO 101
 - interacción entre el Cutoff de AO y los cutoffs de las variables de proceso 102
 - solución de problemas 231

D

- DD, *vea* descripción de dispositivos HART (DD)
- densidad
 - Consultar también* densidad estándar
 - densidad de referencia, *vea* densidad estándar
 - densidad estándar 33
 - densidad mejorada, *vea* aplicación de medición de concentración
- descripción de dispositivos (DD), *vea* descripción de dispositivos HART (DD)
- Descriptor 92
- Desplazamiento automático 78
- desprotegido, *vea* Aplicación Pesos y medidas

- diagnósticos
 - prueba de lazo
 - utilizando el comunicador de campo 224
 - utilizando el indicador 220
 - utilizando ProLink II 221
 - utilizando ProLink III 223
 - simulación del sensor 131
 - Verificación inteligente del medidor 165
- dirección
 - dirección HART 121, 126
 - dirección Modbus 127
- Dirección de caudal
 - configuración 38
 - efecto en comunicaciones digitales 42
 - efecto en salidas de frecuencia 41
 - efecto en salidas discretas 42
 - efecto en salidas mA 39
 - efecto en totalizadores e inventarios 43
 - opciones 39
 - solución de problemas 230
- dirección de esclavo, *vea* dirección Modbus
- dirección de sondeo (polling), *vea* dirección HART
- documentación 3

E

- escalamiento
 - salidas de frecuencia 108
 - salidas de mA 99
- estatus
 - Consultar también* alarmas
- eventos
 - Acción de evento mejorado
 - configuración 118
 - opciones 120
 - configuración de eventos 118
 - configuración de eventos mejorados 118
 - modelos de evento 117
- eventos básicos, *vea* eventos
- eventos mejorados, *vea* eventos

F

- factor de caudal, *vea* compensación de presión
- Factor de caudal 109
- Factor de corrección de volumen (VCF) 51
- factor de densidad, *vea* compensación de presión
- Factor de frecuencia 109
- factores del medidor, *vea* validación del medidor
- Fecha 93

G

- ganancia de la bobina impulsora
 - recopilación de datos 233
 - solución de problemas 232, 233

gas arrastrado, *vea* medición de densidad, caudal de slug
 GSV, *vea* medición de caudal volumétrico estándar de gas

H

HART

- descripción de dispositivos (DD) 308
- dirección 121, 126, 228
- HART/Bell 202
 - conexiones del comunicador de campo 309
 - configuración 121
- HART/RS-485
 - configuración 126
- lazo 227
- modo burst 122, 228
- Modo de corriente de lazo 121, 228
- variables
 - configuración 124
 - interacción con las salidas del transmisor 125
 - opciones 124

herramientas de comunicación 2

histéresis 114

I

idioma

- para el indicador 74

indicador

- acceso al sistema de menús 244
- activar o desactivar acciones del operador
 - iniciar y detener totalizadores 80
 - poner a cero totalizadores 80
 - reconocer todas las alarmas 81
- códigos de menú 250
- códigos de variables de proceso 249
- componentes 243
- condiciones del LED de estatus 198
- configuración de la seguridad
 - acceso al menú de alarmas 82
 - acceso al menú fuera de línea 82
 - contraseña fuera de línea 82
- configuración del comportamiento del indicador
 - Desplazamiento automático 78
 - Destello del LED 79
 - idioma del indicador 74
 - luz de fondo 78
 - Período de actualización (velocidad de actualización) 77
 - precisión del indicador 76
 - variables del indicador 75
- interruptores ópticos 244
- mapas de menú 253
- notación decimal 246
- notación exponencial 246
- valores de punto flotante 246
- valores del totalizador y la aplicación Pesos y medidas 157

indicador de alarmas

- configuración de la seguridad
 - contraseña de alarmas 82

indicador local, *vea* indicador

interfaz del transmisor

- componentes 243

interfaz del transmisor/indicador 243, 244

Interfaz local del operador (LOI), *vea* indicador

interferencia de radiofrecuencia (RFI)

- solución de problemas 229

interruptores ópticos 244

inventarios

- iniciar y detener 152
- puesta a cero 155

L

LED, *vea* LED indicador del estatus

LED indicador del estatus 146, 198

M

mapas de menú

- indicador 253

mapas de menús

- comunicador de campo 312
- ProLink II 277
- ProLink III 299

Material del revestimiento del sensor 94

Material del sensor 94

matriz, *vea* aplicación de medición de concentración

medición de caudal

atenuación

- interacción con la atenuación agregada 48

medición de caudal másico

atenuación de caudal 24

configuración 21

corte

- configuración 25
- efecto en la medición volumétrica 26
- interacción con corte de AO 26

factor de medidor 184

solución de problemas 211

unidades de medición

- configuración 21
- opciones 22

medición de caudal volumétrico

configuración 27

corte

- configuración 31
- interacción con corte de AO 31
- efecto de la atenuación de densidad en 48
- efecto de la atenuación del caudal en 25
- efecto del corte de densidad en 48
- efecto del corte del caudal másico en 26
- factor de medidor 184, 186
- solución de problemas 211

- tipo de caudal volumétrico 27
- unidades de medición
 - configuración 28
 - opciones 28
- medición de caudal volumétrico estándar de gas
 - configuración 32
 - corte
 - configuración 37
 - interacción con corte de AO 37
 - densidad estándar 33
 - efecto de la atenuación del caudal en 25
 - efecto del corte del caudal másico en 26
 - tipo de caudal volumétrico 33
 - unidades de medición
 - configuración 34
 - opciones 34
- medición de densidad
 - atenuación
 - efecto en la medición volumétrica 48
 - caudal de slug
 - comportamiento del transmisor 46
 - configuración 45
 - configuración 43
 - corte
 - configuración 48
 - efecto en la medición volumétrica 48
 - factor de medidor 184
 - slug flow
 - solución de problemas 231
 - solución de problemas 213
 - unidades de medición
 - configuración 44
 - opciones 44
- medición de temperatura
 - atenuación
 - configuración 50
 - efecto en la medición del proceso 50
 - configuración 49
 - solución de problemas 214
 - unidades de medición
 - configuración 49
 - opciones 49
- medición del proceso
 - efecto de la Rapidez de actualización 84, 85
 - efecto de la velocidad de cálculo 86
- Mensaje 92
- menú de alarmas, *vea* indicador
- menú fuera de línea, *vea* indicador
- Modbus
 - configuración de la comunicación digital Modbus/
RS-485 127
 - dirección 127
 - Orden de bytes de punto flotante 127
 - Retardo adicional de la respuesta de
comunicación 127

- modo burst 122
- Modo de corriente de lazo 121, 228

N

- notación decimal, *vea* indicador, notación decimal
- notación exponencial, *vea* indicador, notación
exponencial
- Número de serie del sensor 93

O

- Optimización LD 187, 188, 190
- Orden de bytes de punto flotante 127
- Organización de Metrología Legal (OIML), *vea* Aplicación
Pesos y medidas

P

- parámetros de calibración, *vea* caracterización
- parámetros informativos 92
- Período de actualización 77
- pickoffs
 - recopilación de datos 234
 - solución de problemas 233
- polaridad
 - salidas de frecuencia 107
 - salidas discretas 115
- presión de calibración, *vea* compensación de presión
- Programa de Evaluación Nacional de Tipos (NTEP), *vea*
Aplicación Pesos y medidas
- ProLink II
 - conexión
 - conexión de puesta en marcha 7
 - HART/Bell 202 267
 - HART/RS-485 272
 - Modbus/RS-485 274
 - puerto de servicio 266
 - generalidades 264, 265
 - mapas de menús 277
 - requerimientos 264
 - tipos de conexión 265
- ProLink III
 - conexión
 - conexión de puesta en marcha 7
 - HART/Bell 202 289
 - HART/RS-485 294
 - Modbus/RS-485 296
 - puerto de servicio 288
 - conexión al transmisor 287
 - generalidades 286, 287
 - mapas de menús 299
 - requerimientos 286, 287
 - tipos de conexión 287
- protección contra escritura 19, 134
- protegido, *vea* Aplicación Pesos y medidas
- protocolos 2

prueba de lazo
 utilizando el comunicador de campo 224
 utilizando el indicador 220
 utilizando ProLink II 221
 utilizando ProLink III 223

pruebas
 prueba de lazo
 utilizando el comunicador de campo 224
 utilizando el indicador 220
 utilizando ProLink II 221
 utilizando ProLink III 223
 pruebas del sistema 131

R

rapidez de actualización
 indicador 77
 Rapidez de actualización
 configuración 84
 efecto sobre la medición del proceso 85
 funciones no compatibles 85
 Rapidez de desplazamiento 78
 respaldos 133
 Retardo adicional de la respuesta de comunicación 127

S

salidas de frecuencia
 Acción de fallo
 configuración 111
 opciones 111
 ancho máximo de pulso 110
 configuración 105
 método de escalamiento
 configuración 108
 Frecuencia = Caudal 109
 polaridad
 configuración 107
 opciones 107
 prueba de lazo
 utilizando el comunicador de campo 224
 utilizando el indicador 220
 utilizando ProLink II 221
 utilizando ProLink III 223
 solución de problemas 217, 230
 variable de proceso
 configuración 106
 opciones 106
 salidas de mA
 Acción de fallo
 configuración 104
 opciones 104
 ajuste
 utilizando el comunicador de campo 227
 utilizando ProLink II 226
 utilizando ProLink III 226

Atenuación agregada
 configuración 102
 interacción con la atenuación de caudal 25
 configuración 97
 cutoff de AO
 configuración 101
 escalamiento 99
 prueba de lazo
 utilizando el comunicador de campo 224
 utilizando el indicador 220
 utilizando ProLink II 221
 utilizando ProLink III 223
 solución de problemas 215, 229
 Valor inferior del rango y Valor superior del rango
 configuración 99
 valores predeterminados 100
 variable de proceso
 configuración 97
 opciones 98
 salidas discretas
 Acción de fallo
 configuración 116
 opciones 117
 configuración 112
 conmutación de caudal 114
 indicación de fallo 117
 origen
 configuración 112
 opciones 113
 polaridad
 configuración 115
 opciones 115
 prueba de lazo
 utilizando el comunicador de campo 224
 utilizando el indicador 220
 utilizando ProLink II 221
 utilizando ProLink III 223
 salidas mA
 atenuación agregada
 interacción con atenuación de densidad 48
 corte de AO
 interacción con corte de caudal volumétrico 31
 seguridad
Consultar también Aplicación Pesos y medidas
 acceso a los menús del indicador 82
 seguridad del software, *vea* Aplicación Pesos y medidas
 seguridad física, *vea* Aplicación Pesos y medidas
 seguridad metrológica, *vea* Aplicación Pesos y medidas
 sello, *vea* Aplicación Pesos y medidas
 servicio al cliente
 contactar ii
 simulación
 simulación del sensor
 utilizando el comunicador de campo 131
 utilizando ProLink II 131
 utilizando ProLink III 131

- simulación del sensor
 - generalidades 132
 - solución de problemas 217
 - utilizando el comunicador de campo 131
 - utilizando ProLink II 131
 - utilizando ProLink III 131
- solución de problemas
 - alarmas 199
 - cableado 218, 219
 - comunicaciones HART 227, 228
 - conexión a tierra 219
 - cortos eléctricos 234, 235
 - ganancia de la bobina impulsora 231–233
 - interferencia de radiofrecuencia (RFI) 229
 - LED indicador del estatus 198
 - medición de caudal másico 211, 230, 231
 - medición de caudal volumétrico 211, 230, 231
 - medición de densidad 231
 - medición de temperatura 214
 - prueba del sistema 217
 - restaurar la configuración de fábrica
 - utilizando ProLink II 20
 - utilizando ProLink III 20
 - salidas de frecuencia 217, 229, 230
 - salidas de mA 215, 229–231
 - salidas discretas 229, 230
 - slug flow (caudal en dos fases) 231
 - voltaje de pickoff 233
- sondeo
 - presión
 - utilizando el comunicador de campo 71
 - utilizando ProLink II 67
 - utilizando ProLink III 69
 - temperatura
 - aplicación de medición de concentración
 - utilizando el comunicador de campo 62
 - utilizando ProLink II 56
 - utilizando ProLink III 59
 - aplicación para mediciones en la industria petrolera
 - utilizando el comunicador de campo 53
 - utilizando ProLink II 51
 - utilizando ProLink III 52

T

- Terminales de E/S 339
- terminales de la fuente de alimentación 338
- Tiempo de respuesta 86
- Timeout de fallo
 - configuración 87
 - efecto sobre la Acción de fallo 87
- Timeout del último valor medido, *vea* Timeout de fallo
- Tipo de brida del sensor 95

- tipo de caudal volumétrico
 - aplicaciones con gas 33
 - aplicaciones con líquidos 27
- totalizadores
 - iniciar y detener
 - activación de funciones del indicador 80
 - iniciar y detener
 - realizar una acción 152
 - puesta a cero
 - activar función del indicador 80
 - realizar una acción 153, 154
 - restablecimiento
 - opciones para la aplicación Pesos y medidas 136, 138
 - visualización de valores en la aplicación Pesos y medidas 157
- transferencia de custodia, *vea* Aplicación Pesos y medidas
- transmisor
 - código de modelo 2
 - conexión a tierra 338
 - protocolos de comunicación 2
 - terminales de E/S 339
 - terminales de la fuente de alimentación 338

U

- unidad, *vea* unidades de medición
- unidades de medición
 - caudal másico
 - configuración 21
 - opciones 22
 - unidad especial 23
 - caudal volumétrico
 - configuración 28
 - opciones 28
 - unidad especial 30
 - caudal volumétrico estándar de gas
 - configuración 34
 - opciones 34
 - unidades especiales 36
 - densidad
 - configuración 44, 46
 - opciones 44
 - presión, *vea* compensación de presión
 - temperatura
 - configuración 49
 - opciones 49
- unidades especiales de medición
 - caudal másico 23
 - caudal volumétrico 30
 - caudal volumétrico estándar de gas 36

V

- validación del medidor
 - definición 165

- método alternativo para caudal volumétrico 186
- método estándar 184
- Valor inferior del rango (LRV) 99
- Valor superior del rango (URV) 99
- valores de punto flotante, *vea* indicador, valores de punto flotante
- valores decimales
 - introducción desde el indicador 246
 - precisión de las variables del indicador 76
- valores predeterminados 328
- variable cuaternaria (VC) 124
- variable derivada, *vea* aplicación de medición de concentración
- variable primaria (VP) 124
- variable secundaria (VS) 124
- variable terciaria (VT) 106, 124
- variables de proceso
 - Consultar también* medición de caudal másico
 - Consultar también* medición de caudal volumétrico
 - Consultar también* medición de caudal volumétrico estándar de gas
 - Consultar también* medición de densidad
 - Consultar también* medición de temperatura
- configuración de las variables del indicador 75
- registro de valores 143
- visualización de valores 144
- Velocidad de cálculo 86
- verificación del medidor, *vea* Verificación inteligente del medidor
- Verificación inteligente del medidor
 - definición 165
 - ejecución de una prueba
 - utilizando el comunicador de campo 171
 - utilizando el indicador 167
 - utilizando ProLink II 169
 - utilizando ProLink III 170
 - preparación para una prueba 167
 - programación y ejecución automática
 - utilizando el comunicador de campo 178
 - utilizando el indicador 176
 - utilizando ProLink II 177
 - utilizando ProLink III 178
 - requerimientos 166
 - resultados de la prueba
 - contenido 171
 - interpretación 174
 - visualización utilizando el comunicador de campo 174
 - visualización utilizando el indicador 172
 - visualización utilizando ProLink II 173
 - visualización utilizando ProLink III 174
- violación de seguridad, *vea* Aplicación Pesos y medidas



MMI-20019046

Rev AA

2012

Emerson Process Management S.L.

España
C/ Francisco Gervás, nº 1
28108 Alcobendas – Madrid
T +34 913 586 000
F +34 629 373 289
www.emersonprocess.es

Emerson Process Management S.L.

España
Edificio EMERSON
Pol. Ind. Gran Vía Sur
C/ Can Pi, 15, 3º
08908 Barcelona
T +34 932 981 600
F +34 932 232 142

Emerson Process Management

Micro Motion Europa
Neonstraat 1
6718 WX Ede
Países Bajos
T +31 318 495 555
F +31 318 495 556

Emerson Process Management

Micro Motion Asia
1 Pandan Crescent
Singapur 128461
República de Singapur
T +65 6777-8211
F +65 6770-8003

Emerson Process Management

Micro Motion Japón
1-2-5, Higashi Shinagawa
Shinagawa-ku
Tokio 140-0002 Japón
T +81 3 5769-6803
F +81 3 5769-6844

Micro Motion Inc. EE.UU.

Oficinas centrales
7070 Winchester Circle
Boulder, Colorado 80301
T +1 303-527-5200
T +1 800-522-6277
F +1 303-530-8459

©2012 Micro Motion, Inc. Todos los derechos reservados.

El logotipo de Emerson es una marca comercial y marca de servicio de Emerson Electric Co. Micro Motion, ELITE, ProLink, MVD y MVD Direct Connect son marcas de una de las empresas del grupo Emerson Process Management. Todas las otras marcas son de sus respectivos propietarios.

