

**Installationsvejledning**

P/N MMI-20011737, Rev. A

Februar 2009

# **ATEX installationsvejledning til Micro Motion<sup>®</sup> model LFT, transmittere med lavt flow**



Bemærk: Ved montering i Europa i farlige områder henvises til standard EN 60079-14, hvis der ikke gælder specifikke nationale standarder.

Oplysninger vedr. udstyr, der overholder trykudstyrsdirektivet (PED-direktivet), kan findes på hjemmesiden [www.micromotion.com/library](http://www.micromotion.com/library).

©2009, Micro Motion, Inc. Alle rettigheder forbeholdes. Micro Motion er et registreret varemærke tilhørende Micro Motion, Inc. Micro Motion- og Emerson-logoerne er varemærker tilhørende Emerson Electric Co. Alle andre varemærker tilhører deres respektive ejere.

# Model LFT transmittere

## ATEX installationsvejledning og tegninger

- Til installation af en model LFT-transmitter med en 4-leder tilslutning til en LF-sensor



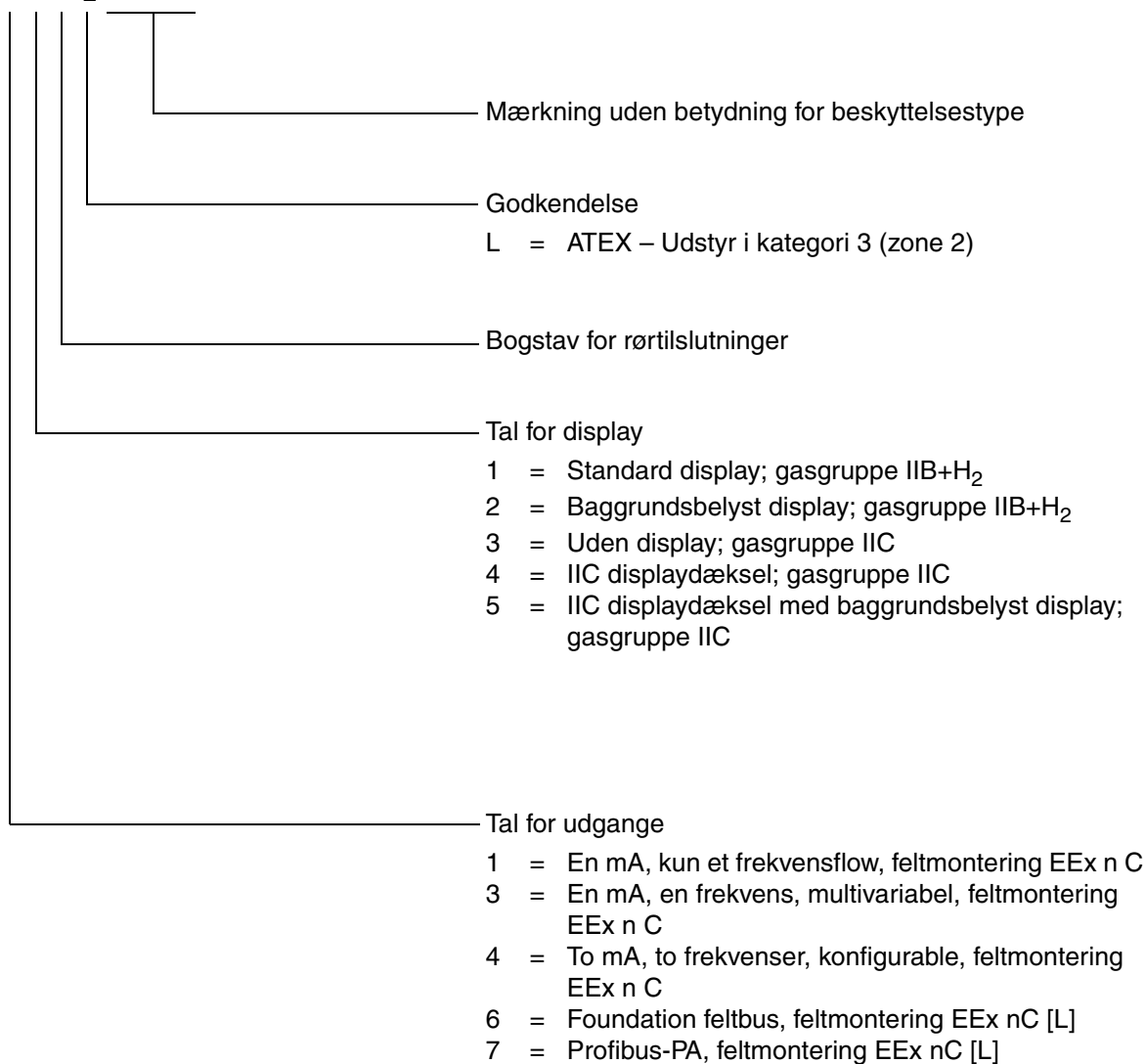
Emne:	Udstyrstype	<b>Transmitter type LFT***L****</b>
Fremstillet og afleveret til undersøgelse		<b>Micro Motion, Inc.</b>
Adresse		<b>Boulder, Co. 80301, USA</b>
Standardgrundlag		EN 50021:1999 Ikke-antændelig 'n'
		EN 50281-1-1:1998 Støv 'D'
Kode for beskyttelsestype		<b>EEx nC IIB +H<sub>2</sub> T6</b>
		<b>EEx nC IIC T6</b>
		<b>EEx nC [L] IIB +H<sub>2</sub> T6</b>
		<b>EEx nC [L] IIC T6</b>

## 1) Emne og type

Transmitter type LFT\*\*\*L\*\*\*\*

I stedet for \*\*\* i den komplette benævnelse indsættes bogstaver og tal, der karakteriserer følgende varianter:

L F T \* \* \* L \* \* \* \*



## 2) Beskrivelse

Transmitteren til lavt flow (Low Flow Transmitter (LFT)) anvendes sammen med sensorer i LF-serien til måling af masseflow og datatransmission.

### 2.1) LFT feltmontering

Transmitternes elektriske kredsløb er monteret indvendigt i en indkapsling af metal, der er delt i tre rum.

I rummet af beskyttelsestypen "nC" er klemmekortet, strømforsyningskortet, Featurekortet, og displaykortet (ekstraudstyr) monteret. Ved konstruktion med display er gasgruppen IIB + H<sub>2</sub>. Ved konstruktion uden display eller med det alternative vinduesdisplaydæksel er gasgruppen IIC.

Hovedklemmerummet af beskyttelsestypen "nC" er delt i to sektioner. En sektion indeholder to skrueklemmer til forsyning af strøm til apparatet. Den anden sektion indeholder 6 klemmer til almindelig indgang/udgang. I tilfælde af feltbus eller Profibus, er disse klemmer energibegrænsede. Indkapslingen er konstrueret med et sekundært klemmerum af beskyttelsestypen "nC" til tilslutning af fjernmonterede ikke-antændelige "nA" sensorer i model LF-serien.

## 3) Feltmonterede parametre (modeller LFT(1, 3, 4, 6 eller 7)\*\*L\*\*\*\*)

### 3.1) Lysnetskredsløb (klemme 9–10 i hovedklemmerum)

spænding		AC/DC	18–250	V
maks. spænding	Um	AC/DC	250	V

### 3.2) Ikke-energibegrænsede indgangs-/udgangskredsløb (klemme 1–6 hovedklemmerum) kun til type LFT (1, 3 eller 4)\*\*L\*\*\*\*

spænding	Um	AC/DC	60	V
----------	----	-------	----	---

### 3.3) Energibegrænset udgangskredsløb af beskyttelsestype EEx nL II findes i hovedklemmerummet mærket med EEx nC [L].

#### 3.3.1) Feltbuskredsløb (klemme feltbus 1 og 2) kun til type LFT6\*\*L\*\*\*\* og type LFT7\*\*L\*\*\*\*

spænding	Ui	DC	30	V
strøm	Ii		380	mA
effekt	Pi		5,32	W
effektiv intern induktans	Li		ubetydelig	
effektiv intern kapacitans	Ci		ubetydelig	

For tilslutning af et feltbuskredsløb i overensstemmelse med FNICO-model

- 3.4) Strøm- og signalkredsløb i sekundært klemmerum mærket med "nC" til type LFT1\*\*L\*\*\*\* eller LFT3\*\*L\*\*\*\* eller LFT4\*\*L\*\*\*\* eller LFT6\*\*L\*\*\*\* eller LFT7\*\*L\*\*\*\* (til fjermonteret LF-sensor):









spænding	Uo	DC	16,31	V
strøm	Io		0,396	A
effekt	Po		5,96	W

- 3.5) Omgivende temperaturområde

LFT(1, 3, 4, 6 eller 7)(1, 2 eller 3)*L****	Ta	-40°C til +55°C
LFT(1, 3, 4, 6 eller 7)(4 eller 5)*L****	Ta	-20°C til +55°C

#### 4) Mærkning

LFT*(1, 2 eller 3)*L****	-40°C ≤ Ta ≤ +55°C
LFT(1, 3, 4, 6 eller 7)(4 eller 5)*L****	-20°C ≤ Ta ≤ +55°C

- type	- beskyttelsestype
LFT(1, 3 eller 4)(1 eller 2)*L****	  II 3 G EEx nC IIB + H <sub>2</sub> T6 II 3 D IP66/IP67 T65°C KEMA 04 ATEX 1273 X
LFT(6 eller 7)(1 eller 2)*L****	  II 3 G EEx nC [L] IIB + H <sub>2</sub> T6 II 3 D IP66/IP67 T65°C KEMA 04 ATEX 1273 X
LFT(1, 3 eller 4)(3, 4 eller 5)*L****	  II 3 G EEx nC IIC T6 II 3 D IP66/IP67 T65°C KEMA 04 ATEX 1273 X
LFT(6 eller 7)(3, 4 eller 5)*L****	  II 3 G EEx nC [L] IIC T6 II 3 D IP66/IP67 T65°C KEMA 04 ATEX 1273 X

Vent 5 minutter, efter strømmen er slukket, før der åbnes (kun model LFT(1, 3, 4, 6 eller 7)\*\*L\*\*\*\*).

#### 5) Særlige forhold vedrørende sikker brug / Installationsvejledning

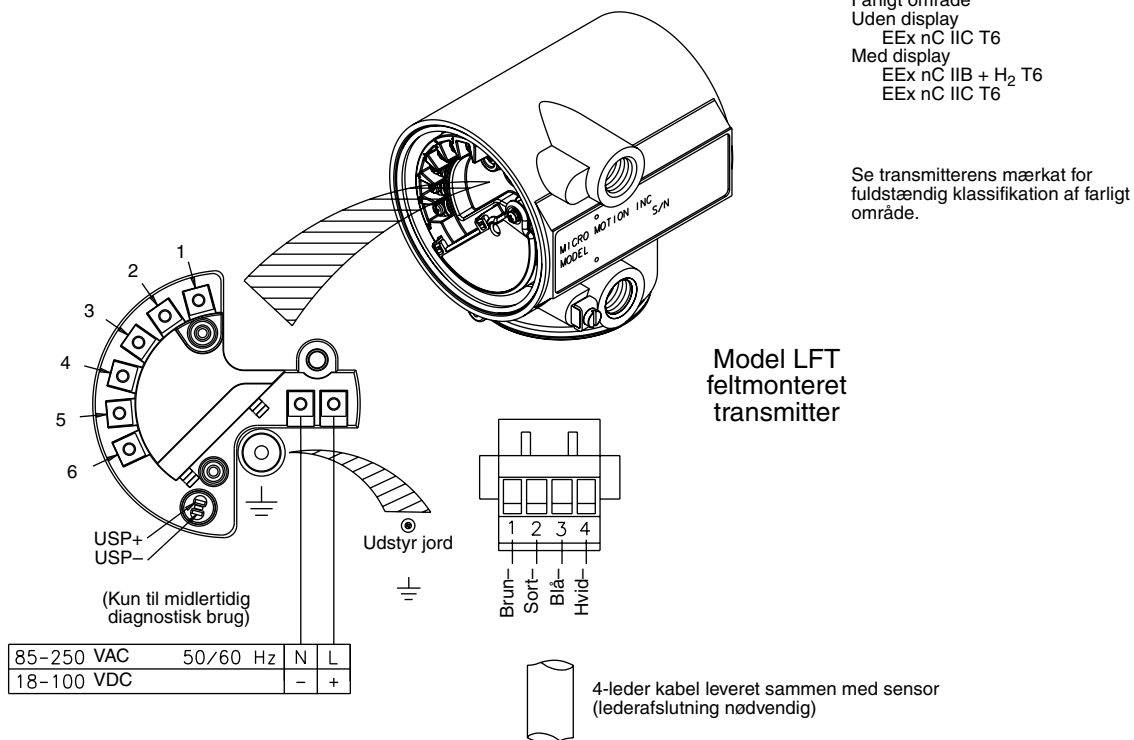
- 5.1) Når transmitteren bruges ved omgivende temperaturer under -20°C, skal der bruges dertil egnede kabler og kabelindgange eller rørindgange (kun model LFT\*(1, 2 eller 3)\*L\*\*\*\*).
- 5.2) Hvis der bruges kabelindgange, skal de være i overensstemmelse med paragraf 7.2.6 i EN50021.
- 5.3) Vedrørende type LFT(6 eller 7)\*\*L\*\*\*\*gælder, at dækslet til klemmerummet, der indeholder klemme 1-6, kan fjernes i korte perioder, når apparatet er i brug, for at kontrollere eller justere strømførende energibegrænsede kredsløb.

- 5.4) En beskyttelsesgrad på mindst IP54 i henhold til EN60529 kan kun opnås, når der bruges kabel- og rørindgange med en beskyttelsesgrad på IP54 i henhold til EN60529. Ved anvendelse i eksplosive miljøer forårsaget af luft-/støvblandinger kan der kun opnås en beskyttelsesgrad på mindst IP66/IP67 i henhold til EN60529, når der bruges kabel- og rørindgange med en beskyttelsesgrad på mindst IP66/IP67 i henhold til EN60529.
- 5.5) Udskiftning af sikringer er ikke tilladt.

## Installationstegninger til model LFT

Figur 1: Model LFT-transmitter til LF-sensor

KOMBINER TEGNINGEN MED FIGUR 2



### Model LFT terminal configuration

Terminal	Analog LFT(1 eller 3)**L****	Config I/O LFT4**L****	Fieldbus (I.S.) LFT6**L****	PROFIBUS-PA LFT7**L****
1	I/O 1+ mA / HART +	mA1 / HART +	KANAL A	Fieldbus + PROFIBUS +
2	I/O 1- mA / HART -	mA1 / HART -	KANAL A	Fieldbus - PROFIBUS -
3	I/O 2+ FO +	mA2 / DO1 / FO +	KANAL B	
4	I/O 2- FO -	mA2 / DO1 / FO -	KANAL B	
5	I/O 3+ RS-485 A	FO / DO2 / DI +	KANAL C	
6	I/O 3- RS-485 B	FO / DO2 / DI -	KANAL C	

Reference nr. EB-20002237 Rev. A  
 EB-20002239 Rev. A  
 EB-20002236 Rev. A  
 EB-20002235 Rev. A

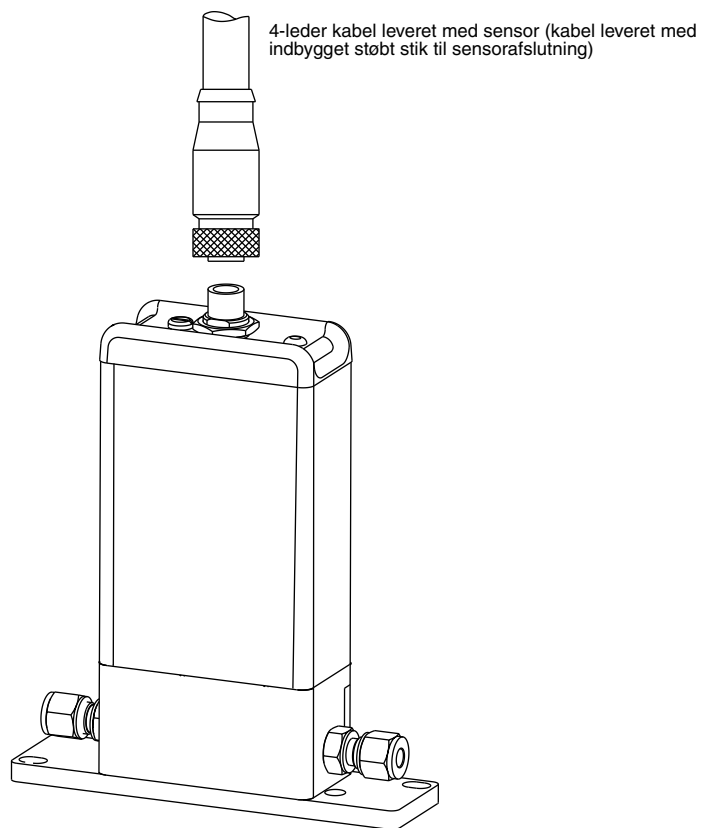
## Figur 2: LF-sensor

KOMBINER TEGNINGEN MED FIGUR 1

Farligt område  
EEx nA IIC

Se sensorens mærkat for fuldstændig  
klassifikation af farligt område.

Model: LF2M, LF3M,  
LF4M



Reference nr. EB-20002237 Rev. A





©2009, Micro Motion, Inc. Alle rettigheder forbeholdes. P/N MMI-20011737, Rev. A



Se under overskriften **PRODUCTS** på vores hjemmeside  
**WWW.MICROMOTION.COM** for specifikationer vedrørende  
de seneste Micro Motion produkter.

**Emerson Process Management  
Denmark**

Hejrevang 11  
3450 Allerød  
Denmark

T +45 (0) 70 25 3051  
F +45 (0) 70 25 3052

[www.emersonprocess.com/denmark](http://www.emersonprocess.com/denmark)

**Emerson Process Management  
Micro Motion Europe**

Neonstraat 1  
6718 WX Ede  
Holland

T +31 (0) 318 495 555  
F +31 (0) 318 495 556

**Micro Motion Inc. USA**

Hovedkvarter  
7070 Winchester Circle  
Boulder, Colorado 80301

T +1 303 527-5200  
+1 800 522-6277  
F +1 303 530-8459

**Emerson Process Management  
Micro Motion Asia**

1 Pandan Crescent  
Singapore 128461  
Republikken Singapore

T +65 6777-8211  
F +65 6770-8003

**Emerson Process Management  
Micro Motion Japan**

1-2-5, Higashi Shinagawa  
Shinagawa-ku  
Tokyo 140-0002 Japan

T +81 3 5769-6803  
F +81 3 5769-6844

