

Installatie Instructies
P/N MMI-20011727, Rev. AA
Juli 2009

**ATEX installatie-
instructies voor
Micro Motion[®]
transmitters model
9701/9703**



Opmerking: Voor installatie in een explosiegevaarlijke omgeving in Europa dient u norm EN 60079-14 te raadplegen als er geen landelijke normen van toepassing zijn.

De informatie die op apparaten is aangebracht die voldoen aan de richtlijn voor drukapparatuur is te vinden op www.micromotion.com/library.

Als u de informatie in deze handleiding in een andere taal wilt hebben, neem dan contact op met de klantenservice van Micro Motion.

©2009, Micro Motion, Inc. Alle rechten voorbehouden. Micro Motion is een gedeponeerd handelsmerk van Micro Motion, Inc. De logo's van Micro Motion en Emerson zijn handelsmerken van Emerson Electric Co. Alle andere handelsmerken zijn het eigendom van de betreffende eigenaren.

Model IFT9701/IFT9703 transmitters

ATEX installatie-instructies en tekeningen

- Voor het installeren van de volgende Micro Motion transmitters:
 - Model IFT9701
 - Model IFT9703



Onderwerp: Soort apparatuur

Vervaardigd en ingediend voor onderzoek door

Adres

Gebaseerd op normen

Code voor beveiligingstype

Transmitter type IFT9701*** en IFT9703*C*******

Micro Motion, Inc.

Boulder, Co. 80301, VS

EN 50014:1997 +A1–A2

EN 50018:2000

EN 50019:2000

EN 50020:2002

[EExib] IIB/IIC

EEx de [ib] IIB/IIC T6

Algemene vereisten

Vlambestendige behuizing 'd'

Verhoogde veiligheid 'e'

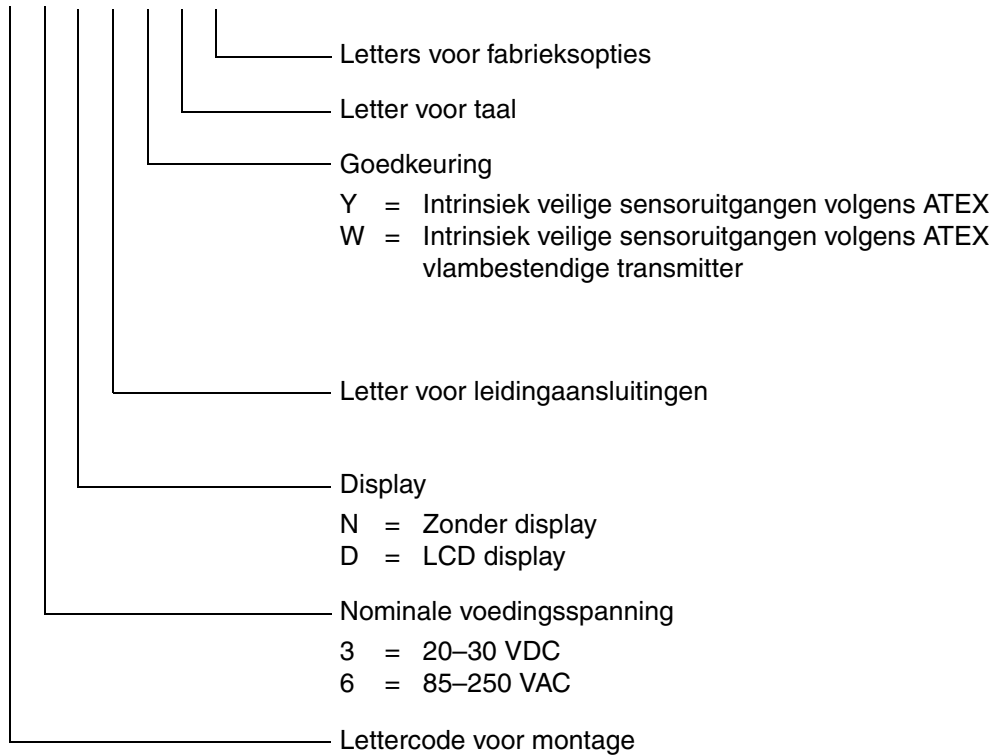
Intrinsieke veiligheid 'i'

1) **Onderwerp en type**

Transmitter type IFT9701*****

De met * aangeduide opties zijn als volgt:

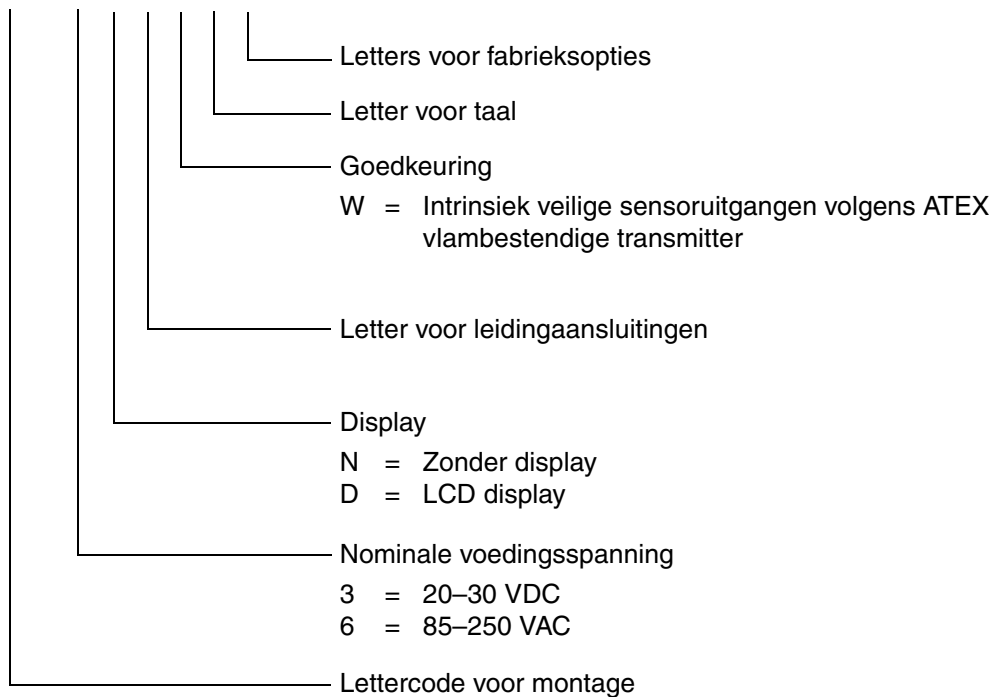
I F T 9 7 0 1 * * * * *



Transmitter type IFT9703*****

De met * aangeduide opties zijn als volgt:

I F T 9 7 0 3 * C * * * * *



2) Omschrijving

De transmitter wordt, in combinatie met een sensor, gebruikt voor het meten van massaflow en voor het overbrengen van gegevens. Er zijn twee uitvoeringen van de transmitter verkrijgbaar:

1. Voor montage in de explosiegevaarlijke zone type IFT9701**N*W** en IFT9703*C*N*W**.
2. Voor montage buiten de explosiegevaarlijke zone type IFT9701**(N of D)*Y** en IFT9703*C*(N of D)*Y**.

De elektrische componenten van de transmitter zijn stevig vastgezet in een lichtmetalen behuizing.

Bij de uitvoering type IFT9701**N*W** en IFT9703*C*N*W** bestaat de behuizing uit een aansluitdoos met beveiligingstype "Verhoogde veiligheid" voor de aansluiting van de niet-intrinsiek veilige voedings- en signaalschakelingen, een compartiment met beveiligingstype "Vlambestendige behuizing" en een aansluitdoos voor de aansluiting van de intrinsiek veilige sensorschakelingen.

3) Parameters

3.1) Voedingsschakeling (klem 7 en 8)

Voor type IFT9701*3***** en IFT9703*C3*****

Spanning		DC	20–30	V
Max. spanning	Um	DC	30	V

Voor type IFT9701*6***** en IFT9703*C6*****

Spanning		AC	85–250	V
Max. spanning	Um	AC	250	V

3.2) Niet-intrinsiek veilige uitgangen

Voor type IFT9701***** en IFT9703*C*****
mA klemmen (klem 6 en 5)

Spanning	Um	DC	20	V
----------	----	----	----	---

Klemmen voor frequentie-uitgang (klem 2 en 1)

Max. spanning	Um	DC	30	V
---------------	----	----	----	---

3.3) Intrinsiek veilige schakelingen beveiligingstype EEx ib IIC / EEx ib IIB

De schakelingen voor het aansluiten van sensors vallen in eerste instantie onder Groep IIC. Als echter bepaalde sensors worden aangesloten, kunnen ze ook komen te vallen onder Groep IIB.

3.3.1) Bekrachtigingsschakeling (klem 1 en 2)

Max. spanning	Um	DC	11,4	V
Max. stroom	Im		1,14	A
Nominale waarde zekering			250	mA
Max. vermogen	Pm		1,2	W
Inwendige weerstand	Ri		10	Ω

Beveiligingstype EEx ib IIC

Max. uitwendige inductie	Lo	27,4	μH
Max. uitwendige capaciteit	Co	1,7	μF
Max. verhouding inductie/weerstand	Lo/Ro	<10,9	μH/Ω

Beveiligingstype EEx ib IIB

Max. uitwendige inductie	Lo	109	μH
Max. uitwendige capaciteit	Co	11,7	μF
Max. verhouding inductie/weerstand	Lo/Ro	<43,7	μH/Ω

De maximale uitwendige inductie L (sensorspoel) kan met de volgende formule worden berekend:

$$L = 2 \times E \times (R_i + R_o / 1,5 \times U_o)^2$$

Waarbij E = 40 μJ voor groep IIC en E = 160 μJ voor groep IIB en Ri = 10 Ω en Uo = 11,4 V worden gehanteerd en Ro de totale weerstand is (spoolweerstand + serieweerstand).

3.3.2) Pick-off schakelingen (klem 5, 9 en 6, 8)

Spanning	Umax	DC	15,6	V
Stroom	Imax		10	mA
Vermogen	Pmax		40	mW

Beveiligingstype EEx ib IIC

Max. uitwendige inductie	Lo	355	mH
Max. uitwendige capaciteit	Co	500	nF

Beveiligingstype EEx ib IIB

Max. uitwendige inductie	Lo	1,4	H
Max. uitwendige capaciteit	Co	3,03	μF

3.3.3) Temperatuurschakelingen (klem 3, 4, 7)

Spanning	Umax	DC	15,6	V
Stroom	Imax		10	mA
Vermogen	Pmax		40	mW

Beveiligingstype EEx ib IIC

Max. uitwendige inductie	Lo	355	mH
Max. uitwendige capaciteit	Co	500	nF

Beveiligingstype EEx ib IIB

Max. uitwendige inductie	Lo	1,4	H
Max. uitwendige capaciteit	Co	3,03	μF

3.4) Bereik omgevingstemperatuur

Type IFT9701*****	Ta	-40 °C tot +55 °C
Type IFT9703*°C*****	Ta	-40 °C tot +55 °C

4) Markering

 II 2 G of II (2) G

 $-40\text{ °C} \leq T_a \leq +55\text{ °C}$

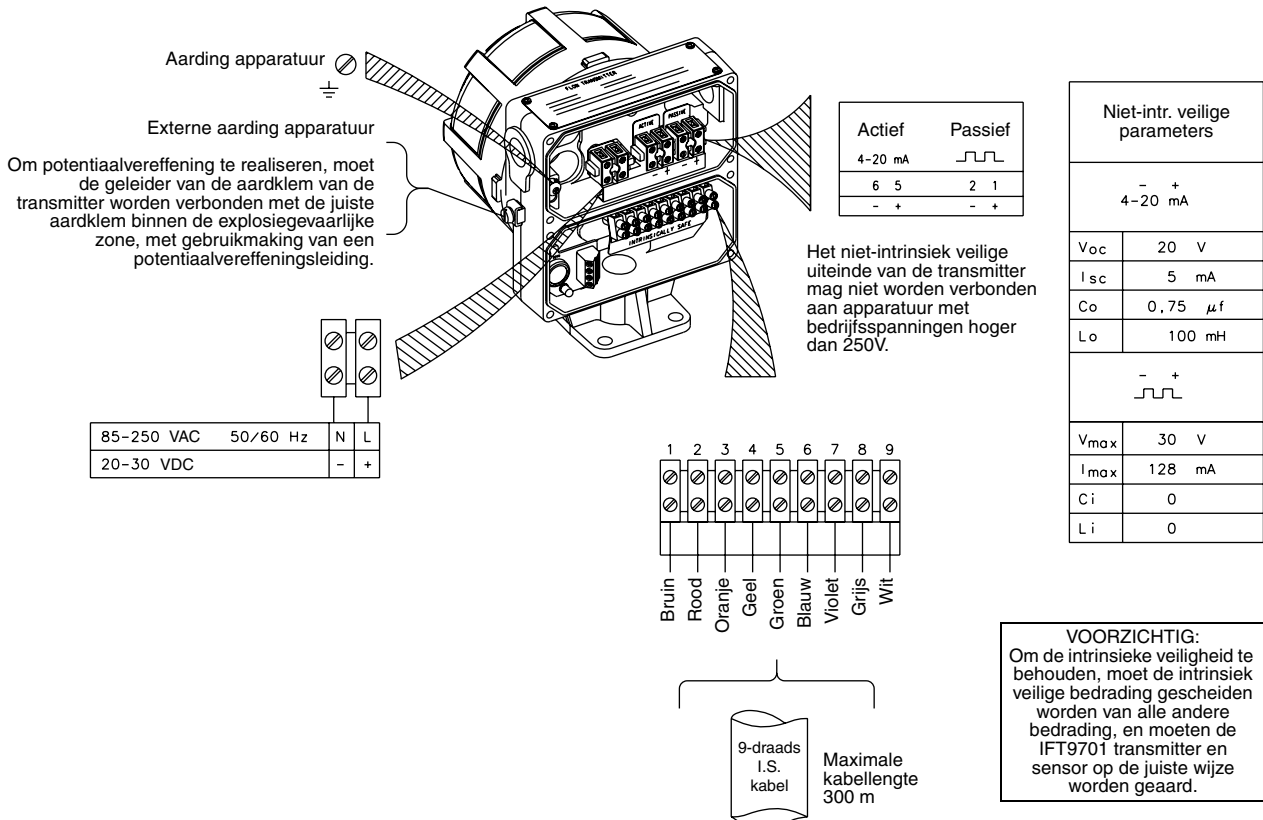
- type	- beveiligingstype
IFT9701**N*W**	EEx de [ib] IIB/IIC T6
IFT9701**(N of D)*Y**	[EEx ib] IIB/IIC
IFT9703*C*N*W**	EEx de [ib] IIB/IIC T6
IFT9703*C*(N of D)*Y**	[EEx ib] IIB/IIC

5) Speciale voorwaarden voor veilig gebruik / Instructies voor installatie van IFT9701 of IFT9703.

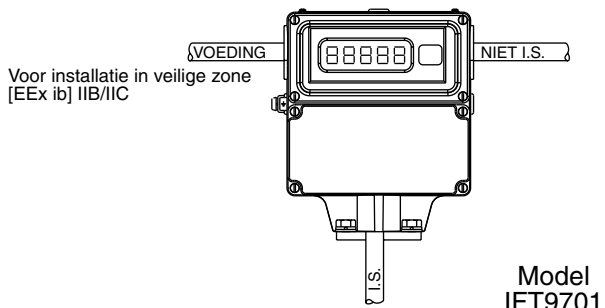
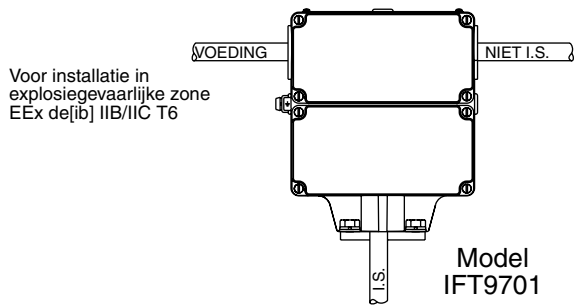
- 5.1) Bij toepassing van de transmitter in een lagere omgevingstemperatuur dan -20 °C moeten geschikte kabels en kabel- of leidingingen worden gebruikt die voor deze omstandigheden zijn gecertificeerd.
- 5.2) Voor installatie buiten de explosiegevaarlijke zone mogen fittingen voor kabelingen worden gebruikt die niet geassocieerd zijn als EEx e voor verhoogde veiligheid.
- 5.3) Om potentiaalvereffening te realiseren, moet de geleider voor de aardklem van de transmitter worden verbonden met de juiste aardklem binnen de explosiegevaarlijke zone, met gebruikmaking van een potentiaalvereffeningsleiding.
- 5.4) Het niet-intrinsiek veilige gedeelte van de transmitter mag alleen worden aangesloten op instrumenten waarop geen hogere spanning staat dan 250 V.
- 5.5) Voor types IFT9701**N*W** en IFT9703*C*N*W**
 Waarschuwing — EEx d mag niet worden geopend binnen 2 minuten nadat de voeding is uitgeschakeld.

Model IFT9701 naar CMF (behalve CMF400), H (behalve H300) en F (behalve F300 en F300A) sensoren met aansluitdoos

IFT9701 IN EXPLOSIEGEVAARLIJKE ZONE OF EXPLOSIEVEILIGE ZONE NAAR SENSOR IN EXPLOSIEGEVAARLIJKE LOCATIE



VOORZICHTIG:
 Om de intrinsieke veiligheid te behouden, moet de intrinsiek veilige bedrading gescheiden worden van alle andere bedrading, en moeten de IFT9701 transmitter en sensor op de juiste wijze worden geaard.



(IFT9701 met kabelwartels voor verhoogde veiligheid (EExe))

Voor gebruik van een type IFT9701**N**W** transmitter bij een omgevingstemperatuur lager dan -20 °C, moeten kabels en kabel- of leidingingen worden toegepast met certificatie voor deze temperatuur.

Voor type IFT9701*6N**W**
WAARSCHUWING: EEx d mag niet worden geopend binnen 2 minuten nadat voeding is uitgeschakeld.

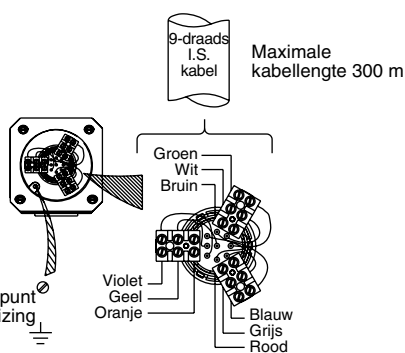
Zie typeplaat sensor voor volledige beveiligingsclassificatie.

(IFT9701 met industriële kabelwartels)

Voor installatie buiten de explosiegevaarlijke zone mag men fittingen voor kabelingangen gebruiken die niet geclassificeerd zijn als EEx e voor verhoogde veiligheid.

Explosiegevaarlijke zone
 EEx ib IIB / IIC

Zie typeplaat sensor voor volledige beveiligingsclassificatie.



VOORZICHTIG:
 Om de intrinsieke veiligheid te behouden, moet de intrinsiek veilige bedrading gescheiden worden van alle andere bedrading, en moeten de IFT9701 transmitter en sensor op de juiste wijze worden geaard.

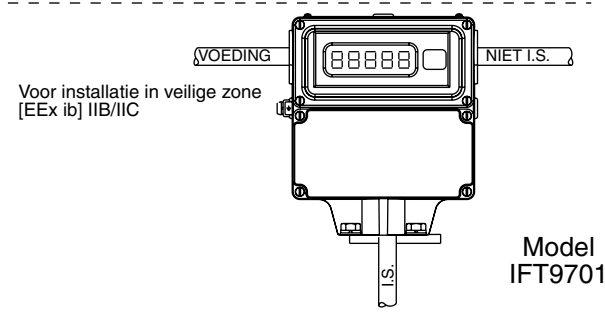
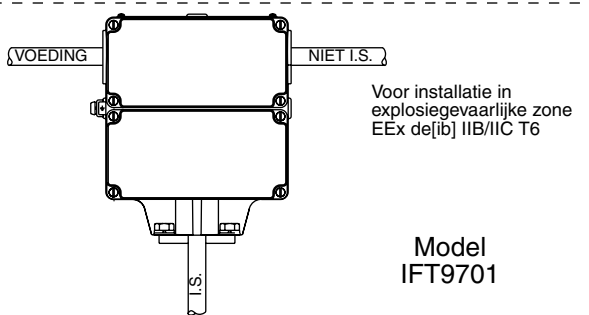
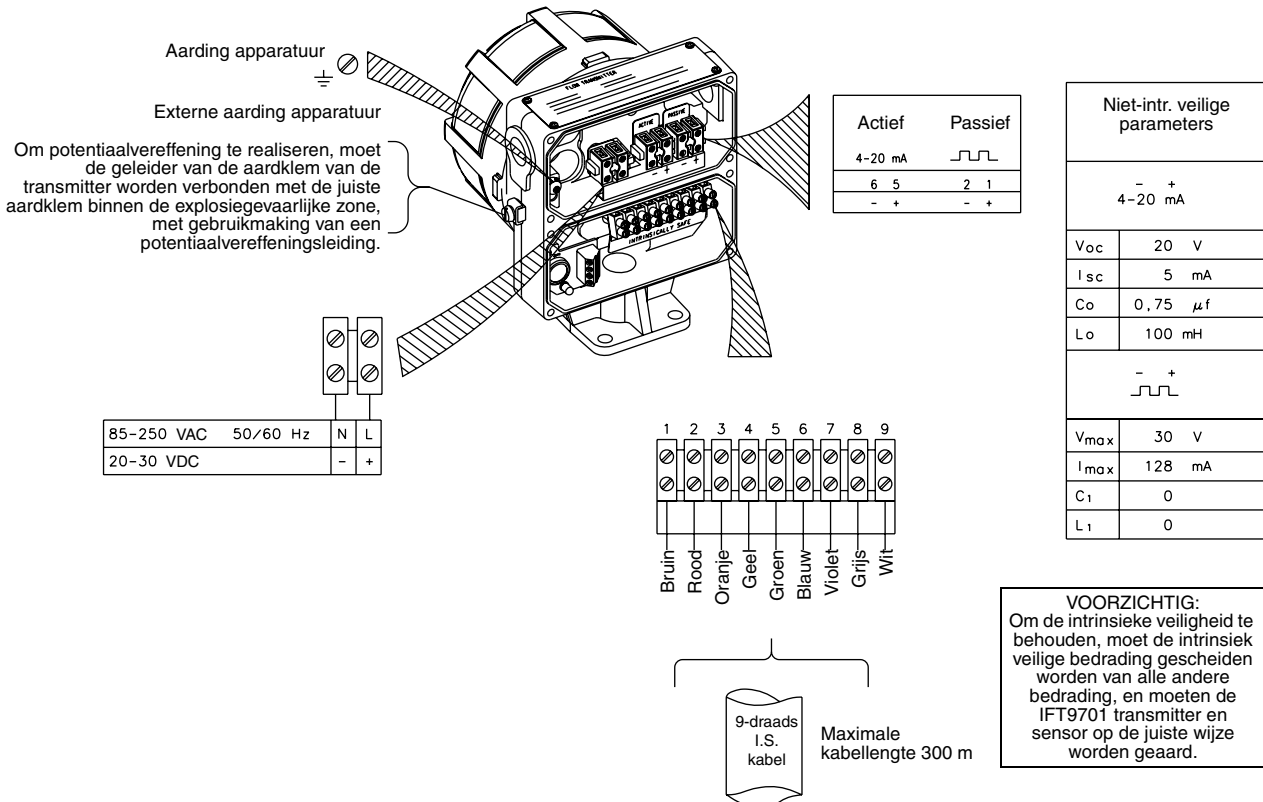
MODELLEN		
CMF (behalve CMF400)	F (behalve F300 en F300A)	H (behalve H300)
Geleverd als intrinsiek veilig.		

Elektronica: IFT9701
 Sensor: CMF, F, H

EB-20001039 rev. E

Model IFT9701 naar D (behalve D600) en DL sensoren met aansluitdoos

IFT9701 IN EXPLOSIEGEVAARLIJKE ZONE OF EXPLOSIEVEILIGE ZONE NAAR SENSOR IN EXPLOSIEGEVAARLIJKE LOCATIE



(IFT9701 met kabelwartels voor verhoogde veiligheid (EExe))

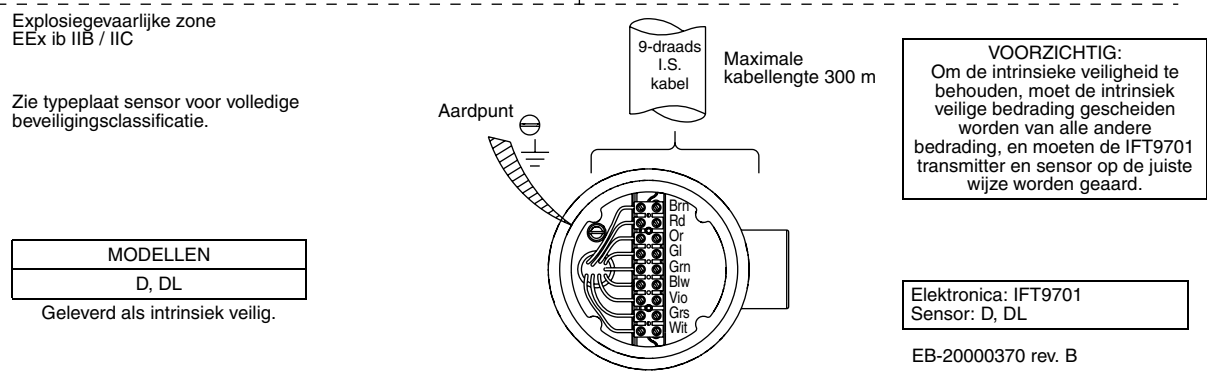
Voor gebruik van een type IFT9701**N*W** transmitter bij een omgevingstemperatuur lager dan -20 °C, moeten kabels en kabel- of leidingingangen worden toegepast met certificatie voor deze temperatuur.

Voor type IFT9701*6N*W**
WAARSCHUWING: EEx d mag niet worden geopend binnen 2 minuten nadat voeding is uitgeschakeld.

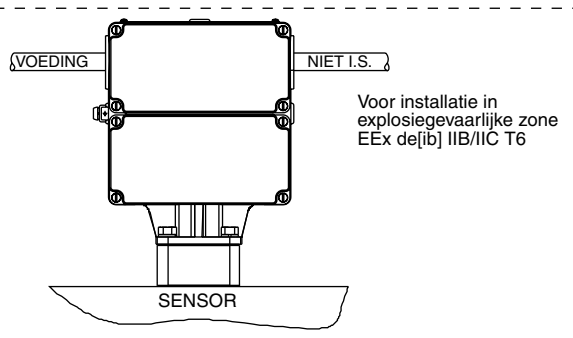
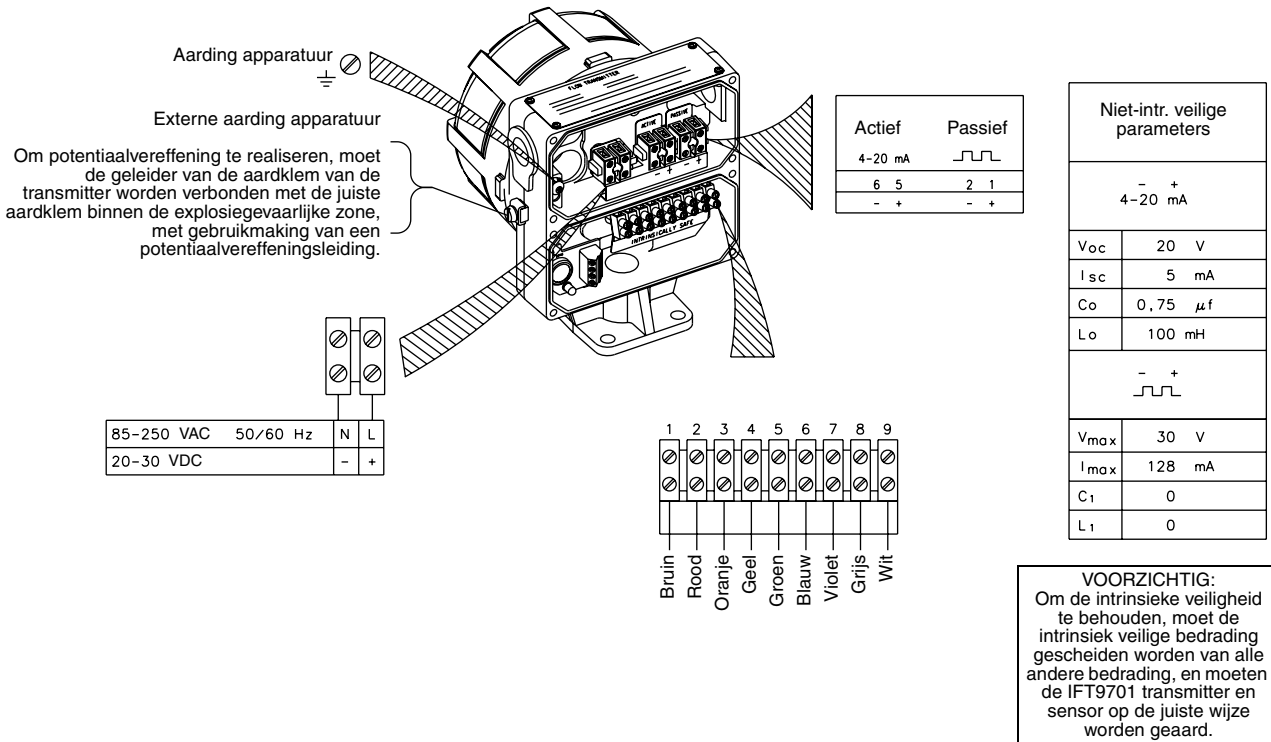
Zie typeplaat sensor voor volledige beveiligingsclassificatie.

(IFT9701 met industriële kabelwartels)

Voor installatie buiten de explosiegevaarlijke zone mag men fittingen voor kabelingangen gebruiken die niet geassocieerd zijn als EEx e voor verhoogde veiligheid.



Model IFT9701/IFT9703 integraal

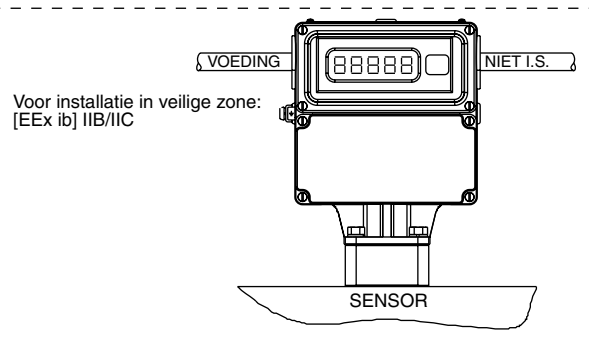


(IFT9701 met kabelwartels voor verhoogde veiligheid (EExe))
(IFT9703 met kabelwartels voor verhoogde veiligheid (EExe))

Voor type IFT9701**N*W** en IFT9703**N*W**
Bij een omgevingstemperatuur beneden -20 °C. moeten kabel en kabelingangen of leidingingangen gecertificeerd voor deze temperatuur worden gebruikt.

Voor type IFT9701*6N*W** en IFT9703*6N*W**
WAARSCHUWING: EEx d mag niet worden geopend binnen 2 minuten nadat voeding is uitgeschakeld.

Zie typeplaat sensor voor volledige beveiligingsclassificatie.



(IFT9701 met industriële kabelwartels)
(IFT9703 met industriële kabelwartels)

Voor installatie buiten de explosiegevaarlijke zone mag men fittingen voor kabelingangen gebruiken die niet geclassificeerd zijn als EEx e voor verhoogde veiligheid.

Elektronica: Integraal IFT9701/IFT9703

EB-20000372 rev. A

©2009, Micro Motion, Inc. Alle rechten voorbehouden. P/N MMI-20011727, Rev. AA



**De meest recente productspecificaties van Micro Motion
kunt u vinden onder PRODUCT op onze website
WWW.MICROMOTION.COM**

**Emerson Process Management BV
Nederland**

Patrijsweg 140
2289 EZ Rijswijk
T +31 (0) 70 413 6607
F +31 (0) 70 413 6603
www.emersonprocess.nl

**Emerson Process Management
Micro Motion Europa**

Neonstraat 1
6718 WX Ede
Nederland
T +31 (0) 318 495 555
F +31 (0) 318 495 556

Micro Motion Inc. USA
Wereldwijd hoofdkantoor
7070 Winchester Circle
Boulder, Colorado 80301, VS

T +1 303 527-5200
+1 800 522-6277
F +1 303 530-8459

**Emerson Process Management nv/sa
België**

De Kleetlaan
1831 Diegem
Belgique
T +32 (0) 2 716 77 11
F +32 (0) 2 725 83 00
gratis nummer klantendienst debietmetingen
T 0800 75 345
www.emersonprocess.be

**Emerson Process Management
Micro Motion Azië**

1 Pandan Crescent
Singapore 128461
Republiek Singapore
T +65 6777-8211
F +65 6770-8003

**Emerson Process Management
Micro Motion Japan**

1-2-5, Higashi Shinagawa
Shinagawa-ku
Tokyo 140-0002 Japan
T +81 3 5769-6803
F +81 3 5769-6844

