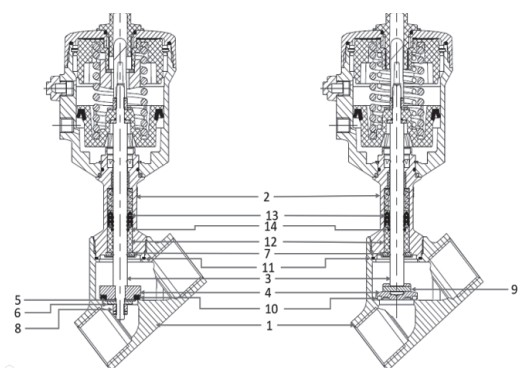


DECLARATION OF CONFORMITY

DECLARATION OF COMPLIANCE TO REGULATIONS ON MATERIALS AND ARTICLES
as per article 16 of REGULATION (EC) No 1935/2004

- Hereby declare that the wetted parts materials intended to come into the 290D angle seat valves referenced under option FBO as x290DxxxxxFBOxx belong to the categories of materials listed in the chart below (Annex I of Regulation (EC) 1935/2004).
- Hereby declare that these materials comply with the requirements of:
 - Regulation (EC) No 1935/2004 of 27th October 2004 modified,
 - Regulation (EC) No 2023/2006 of 22nd December 2006 modified,
 - Regulations and/or other reference texts identified in the chart below:



Wetted parts concerned *	Material designation	Group of material and articles	Requirements's compliances
1 - Body	CF3M / 1.4409	Metal	According to French order 76/01/13
2 - Stuffing box	CF3M / 1.4409	Metal	According to French order 76/01/13
3 - Stem	1.4404 / 1.4057	Metal	According to French order 76/01/13
4 - Poppet Disc	1.4404	Metal	According to French order 76/01/13
5 - Washer	1.4404	Metal	According to French order 76/01/13
6 - Washer	1.4404	Metal	According to French order 76/01/13
7 - Washer	1.4404	Metal	According to French order 76/01/13
8 - Nut	St. St A4 - 80	Metal	According to French order 76/01/13
9 - Pin	1.4305	Metal	According to French order 76/01/13
10 - Disc Packing	Virgin PTFE	Plastic	EC 1935/2004 - EC 2023/2006 - 10/2011/EU FDA CFR 21 177.1550
11 - Valve body Seal	Virgin PTFE / PTFE 25% FG	Plastic	EC 1935/2004 - EC 2023/2006 - 10/2011/EU FDA CFR 21 177.1550
12 - Bearings	PTFE 25% carbon	Plastic	EC 1935/2004 - EC 2023/2006 - 10/2011/EU FDA CFR 21 177.1550
13 - Chevron	PTFE 25% carbon	Plastics	EC 1935/2004 - EC 2023/2006 - 10/2011/EU FDA CFR 21 177.1550
14 - O'ring	FPM 80 SH	Elastomer	EC 1935-2004 / EC 2011/65/UE / FDA CFR 21 177.2600
Grease	Kluber Barrierta L55/2	Lubricant	NSF H1 / US FDA CFR 21 Art 178
Glue	Loctite 638	Glue	FDA CFR 21

* Nota: View and bill of material presented depending of the valve version requested.

This declaration of compliance is based on declaration(s) of the suppliers of materials, treatments, surface coatings or components used for the manufacture of the materials and articles referred to in the declaration.

This declaration is valid on the date of delivery of the material or article. It must be renewed whenever compliance to above is no longer ensured (change of material or change in regulations before delivery of the material or article).

The declarant must provide the competent authorities with all appropriate documentation in support of the said compliance.

As a complement but not as a substitute of compliance with the requirements of Regulations (CE) N°1935/2004 and N°2023/2006, compliance with requirements set by other regulations may be mentioned in this statement, eg. the regulations defined by the FDA in the United States and contained in CFR21 (code of Federal Regulations, title 21).

In the case of use of the valve actuator without body (WBO), it is the customer's responsibility to adapt the appropriate material for the valve body in order to comply with Regulation No 1935/2004.

DECLARATION DE CONFORMITE

DECLARATION DE CONFORMITE A LA REGLEMENTATION RELATIVE AUX MATERIAUX DES MATERIELS ET EQUIPEMENTS selon l'article 16 du Règlement (CE) N° 1935/2004

- déclare que les matériaux étant utilisés dans la veine fluide des vannes à siège incliné référencées 290D sous l'option FBO comme x290DxxxxFBOxx appartiennent aux familles de matériaux listées dans le tableau ci-après (Annexe 1 du règlement (CE) 1935/2004).
- déclare ces matériaux conformes aux exigences :
 - du Règlement (CE) N° 1935/2004 du 27 octobre 2004 modifié,
 - du Règlement (CE) N° 2023/2006 du 22 décembre 2006 modifié,
 - des textes réglementaires et/ou autres textes de référence listés dans le tableau ci-dessous :

Composant de la veine fluide *	Désignation matière	Groupe de matériaux et articles	Commentaires
1 - Corps	CF3M / 1.4409	Métal	Arrêté français du 13/01/76
2 - Presse-étoupe	CF3M / 1.4409	Métal	Arrêté français du 13/01/76
3 - Tige	1.4404 / 1.4057	Métal	Arrêté français du 13/01/76
4 - Clapet	1.4404	Métal	Arrêté français du 13/01/76
5 - Rondelle	1.4404	Métal	Arrêté français du 13/01/76
6 - Rondelle	1.4404	Métal	Arrêté français du 13/01/76
7 - Rondelle	1.4404	Métal	Arrêté français du 13/01/76
8 - Ecrou	Acier inox A4 - 80	Métal	Arrêté français du 13/01/76
9 - Goupille	1.4305	Métal	Arrêté français du 13/01/76
Garniture d'étanchéité du clapet	Virgin PTFE	Plastique	CE 1935/2004 - CE 2023/2006 - 10/2011/UE FDA CFR 21 177.1550
11 - Joint de corps de vanne	Virgin PTFE / PTFE 25% FG	Plastique	CE 1935/2004 - CE 2023/2006 - 10/2011/UE FDA CFR 21 177.1550
12 - Paliers hauts	PTFE 25% carbon	Plastique	CE 1935/2004 - CE 2023/2006 - 10/2011/UE FDA CFR 21 177.1550
13 - Chevron	PTFE 25% carbon	Plastiques	CE 1935/2004 - CE 2023/2006 - 10/2011/UE FDA CFR 21 177.1550
14 - Joint torique	FPM 80 SH	Elastomer	CE 1935-2004 / CE 2011/65/UE / FDA CFR 21 177.2600
Graisse	Kluber Barrierta L55/2	Lubrifiant	NSF H1 / US FDA CFR 21 Art 178
Colle	Loctite 638	Colle	FDA CFR 21

* Nota : Vue et nomenclature présentées dépendent de la version de vanne requise.

Cette déclaration de conformité a été établie sur la base des déclarations des fournisseurs de matériaux, traitements, revêtements de surface ou composants utilisés pour la fabrication des matériels et équipements objet de la déclaration.

Cette déclaration est valable à la date de livraison du matériel ou de l'équipement. Elle devra être renouvelée dans tous les cas où la conformité à ce qui précède n'est plus assurée (changement de matériau, modification de la réglementation avant livraison du matériel ou de l'équipement).

Le déclarant tient à la disposition des autorités compétentes une documentation appropriée pour démontrer cette conformité.

En complément et ne se substituant pas au respect des exigences des règlements (CE) N° 1935/2004 et n°2023/2006, le respect d'exigences définies par d'autres réglementations peut être mentionné dans la présente déclaration, comme par exemple, les exigences des réglementations définies aux Etats- Unis par la F.D.A et rassemblées dans le CFR 21 (Code of Federal Regulations, title 21).

En cas d'utilisation de l'actionneur de vanne sans corps (WBO), il est de la responsabilité du client, d'utiliser le matériau approprié pour le corps de vanne afin de respecter la réglementation n° 1935/2004.

KONFORMITÄTSERKLÄRUNG

KONFORMITÄTSERKLÄRUNG ZU VERORDNUNGEN ZU MATERIALIEN UND ARTIKELN gemäß Artikel 16 der VERORDNUNG (EG) Nr. 1935/2004

- erklärt, dass die Materialien, die im Fluidstrom der Winkelsitzventile mit der Bezeichnung 290D unter der Option FBO als x290DxxxxFBOxx verwendet werden, zu den in der folgenden Tabelle (Anhang 1 der Verordnung (EG) 1935/2004) aufgeführten Materialkategorien gehören.
- erklärt hiermit, dass diese Materialien den Anforderungen entsprechen von:
 - Verordnung (EG) Nr. 1935/2004 vom 27. Oktober 2004 in der geänderten Fassung,
 - Verordnung (EG) Nr. 2023/2006 vom 22. Dezember 2004 in der geänderten Fassung,
 - Verordnungen und/oder Referenztexten, die in der folgenden Tabelle angegeben sind

Wetted parts concerned *	Material designation	Group of material and articles	Requirements's compliances
1 - Gehäuse	CF3M / 1.4409	Metall	Gemäß französischer Vorschrift 76/01/13
2 - Stopfbuchse	CF3M / 1.4409	Metall	Gemäß französischer Vorschrift 76/01/13
3 - Ventilschaft	1.4404 / 1.4057	Metall	Gemäß französischer Vorschrift 76/01/13
4 - Ventilkolbenscheibe	1.4404	Metall	Gemäß französischer Vorschrift 76/01/13
5 - Scheibe	1.4404	Metall	Gemäß französischer Vorschrift 76/01/13
6 - Scheibe	1.4404	Metall	Gemäß französischer Vorschrift 76/01/13
7 - Scheibe	1.4404	Metall	Gemäß französischer Vorschrift 76/01/13
8 - Mutter	St. St A4 – 80	Metall	Gemäß französischer Vorschrift 76/01/13
9 - Stift	1.4305	Metall	Gemäß französischer Vorschrift 76/01/13
10 - Packungsscheibe	Virgin PTFE	Kunststoff	EC 1935/2004 - EC 2023/2006 - 10/2011/ EU FDA CFR 21 177.1550
11 - Ventilgehäusedichtung	Virgin PTFE / PTFE 25% FG	Kunststoff	EC 1935/2004 - EC 2023/2006 - 10/2011/ EU FDA CFR 21 177.1550
12 - Lager	PTFE 25% Carbon	Kunststoff	EC 1935/2004 - EC 2023/2006 - 10/2011/ EU FDA CFR 21 177.1550
13 - Chevron	PTFE 25% Carbon	Kunststoffe	EC 1935/2004 - EC 2023/2006 - 10/2011/ EU FDA CFR 21 177.1550
14 - O-Ring	FPM 80 SH	Elastomer	EC 1935-2004 / EC 2011/65/UE / FDA CFR 21 177.2600
Schmierfett	Kluber Barrierta L55/2	Schmiermittel	NSF H1 / US FDA CFR 21 Art 178
Kleber	Loctite 638	Kleber	FDA CFR 21

* Hinweis: Ansicht und angegebene Stückliste hängen von der angeforderten Ventilversion ab.

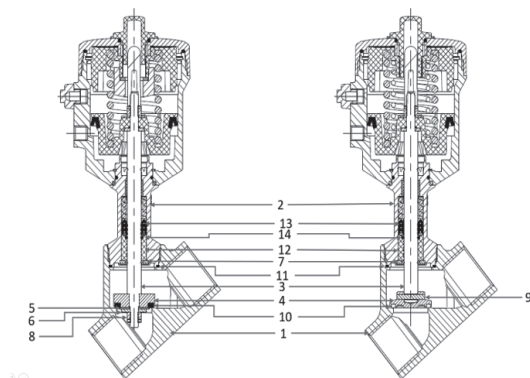
Diese Konformitätserklärung basiert auf den Erklärungen der Lieferanten der Materialien, Behandlungen, Oberflächenbeschichtungen oder Komponenten, die für die Herstellung der Materialien und Artikel verwendet wurden, auf die sich in der Erklärung bezogen wird.

Diese Erklärung gilt zum Datum der Lieferung des Materials oder Artikels. Sie muss erneuert werden, wenn die obige Konformität nicht mehr sichergestellt ist (Änderung des Materials oder Änderung bei Verordnungen vor Lieferung des Materials oder Artikels).

Der Deklarant muss den zuständigen Behörden alle geeigneten Dokumente zur Unterstützung besagter Konformität liefern.

Als Ergänzung, aber nicht als Ersatz der Einhaltung der Anforderungen der Verordnungen (EG) Nr. 1935/2004 und Nr. 2023/2006 kann die Einhaltung von Anforderungen, die von anderen Verordnungen festgelegt werden, in dieser Erklärung angegeben werden, z. B. Verordnungen, die von der FDA in den Vereinigten Staaten definiert und in CFR21 (Code of Federal Regulations, Title 21) definiert sind.

Bei Verwendung des Ventilantriebs ohne Gehäuse liegt es in der Verantwortung des Kunden, das geeignete Material für das Ventilgehäuse anzupassen, um der Verordnung Nr. 1935/2004 zu entsprechen.



DECLARACIÓN DE CONFORMIDAD

DECLARACIÓN DE CUMPLIMIENTO DE LAS NORMATIVAS SOBRE MATERIALES Y ARTÍCULOS conforme al artículo 16 de la REGULACIÓN (CE) N.º 1935/2004

- Por la presente, declaramos que los materiales utilizados en los líquidos que pasan por las válvulas de asiento angular, con referencia en la opción FBO como x290DxxxxxFBOxx, pertenecen a las categorías de materiales enumerados en la siguiente tabla (Anexo I de la Regulación (CE) 1935/2004).
- Por la presente declara que estos materiales cumplen los requisitos de:
 - Regulación (CE) N.º 1935/2004 del 27 de octubre de 2004 modificada,
 - Regulación (CE) N.º 2023/2006 del 22 de diciembre de 2006, modificada,
 - Regulaciones y/u otros textos de referencia identificados en la siguiente tabla:

Wetted parts concerned *	Material designation	Group of material and articles	Requirements's compliances
1 - Cuerpo	CF3M / 1.4409	Metal	Conforme con la ordenanza francesa 76/01/13
2 - Caja de relleno	CF3M / 1.4409	Metal	Conforme con la ordenanza francesa 76/01/13
3 - Espiga	1.4404 / 1.4057	Metal	Conforme con la ordenanza francesa 76/01/13
4 - Disco obturador	1.4404	Metal	Conforme con la ordenanza francesa 76/01/13
5 - Arandela	1.4404	Metal	Conforme con la ordenanza francesa 76/01/13
6 - Arandela	1.4404	Metal	Conforme con la ordenanza francesa 76/01/13
7 - Arandela	1.4404	Metal	Conforme con la ordenanza francesa 76/01/13
8 - Tuerca	St. St A4 – 80	Metal	Conforme con la ordenanza francesa 76/01/13
9 - Pasador	1.4305	Metal	Conforme con la ordenanza francesa 76/01/13
10 - Disco de empaque	Virgin PTFE	Plástica	CE 1935/2004 - CE 2023/2006 - 10/2011/UE FDA CFR 21 177.1550
11 - Junta del cuerpo de la válvula	PTFE / PTFE virgen 25% FG	Plástica	CE 1935/2004 - CE 2023/2006 - 10/2011/UE FDA CFR 21 177.1550
12 - Rodamientos	PTFE 25% carbón	Plástica	CE 1935/2004 - CE 2023/2006 - 10/2011/UE FDA CFR 21 177.1550
13 - Chevron	PTFE 25% carbón	Plásticos	CE 1935/2004 - CE 2023/2006 - 10/2011/UE FDA CFR 21 177.1550
14 - Junta tórica	FPM 80 SH	Elastomer	CE 1935-2004 / CE 2011/65/UE / FDA CFR 21 177.2600
Grasa	Kluber Barrierta L55/2	Lubricante	NSF H1 / US FDA CFR 21 Art 178
Pegamento	Loctite 638	Pegamento	FDA CFR 21

* Nota: Las vista y la lista de materiales presentada depende de la versión de válvula solicitada.

Esta declaración de cumplimiento se basa en las declaraciones de los proveedores de los materiales, tratamientos, revestimientos de superficie o componentes usados para la fabricación de los materiales y artículos a los que se hace referencia en la declaración.

Esta declaración es válida en la fecha de entrega del material o artículo. Debe renovarse siempre y cuando no se pueda garantizar el cumplimiento anterior (cambio de material o cambio de las regulaciones antes de la entrega del material o artículo).

El declarante debe facilitar a las autoridades competentes toda la documentación apropiada para demostrar dicho cumplimiento.

Como complemento, pero no como sustituto, del cumplimiento de los requisitos de las Regulaciones (CE) N.º 1935/2004 y N.º 2023/2006, se puede mencionar en la presente declaración el cumplimiento de los requisitos establecidos por otras regulaciones, por ejemplo, las regulaciones definidas por la FDA de los Estados Unidos e incluidas en CFR21 (código de Regulaciones federales, título 21).

En caso de uso del actuador de válvula sin cuerpo (WBO), es responsabilidad del cliente adaptar el material adecuado para el cuerpo de la válvula con el fin de cumplir con el Reglamento nº 1935/2004.

DICHIARAZIONE DI CONFORMITÀ

DICHIARAZIONE DI CONFORMITÀ ALLE REGOLAMENTAZIONI SUI MATERIALI ED ARTICOLI Come per l'Articolo 16 della REGOLAMENTAZIONE (CE) N° 1935/2004

- *Dichiara con la presente che i materiali utilizzati nel flusso fluido delle valvole a sedi inclinate 290D, riferenziate con l'opzione FBO come x290DxxxxxFBOxx appartengono alle categorie di materiali elencati nella tabella qui di seguito (Allegato I della Regolamentazione (CE) 1935/2004).*
- *Dichiara con la presente che tali materiali sono conformi ai requisiti della:*
 - *Regolamentazione (CE) N° 1935/2004 del 27 ottobre 2004, modificata,*
 - *Regolamentazione (CE) N° 2023/2006 del 22 dicembre 2004, modificata,*
 - *Regolamentazioni e/o altri testi di riferimento identificati nel quadro informativo di cui sotto:*

Wetted parts concerned *	Material designation	Group of material and articles	Requirements's compliances
1 - Corpo	CF3M / 1.4409	Metallo	In accordo all'ordinativo francese 76/01/13
2 - Scatola d'imbottitura	CF3M / 1.4409	Metallo	In accordo all'ordinativo francese 76/01/13
3 - Stelo	1.4404 / 1.4057	Metallo	In accordo all'ordinativo francese 76/01/13
4 - Disco di supporto	1.4404	Metallo	In accordo all'ordinativo francese 76/01/13
5 - Rondella	1.4404	Metallo	In accordo all'ordinativo francese 76/01/13
6 - Rondella	1.4404	Metallo	In accordo all'ordinativo francese 76/01/13
7 - Rondella	1.4404	Metallo	In accordo all'ordinativo francese 76/01/13
8 - Dado	Acciaio inox A4 - 80	Metallo	In accordo all'ordinativo francese 76/01/13
9 - Perno	1.4305	Metallo	In accordo all'ordinativo francese 76/01/13
10 - Disco di imballaggio	Virgin PTFE	Plastica	EC 1935/2004 - EC 2023/2006 - 10/2011/ EU FDA CFR 21 177.1550
11 - Guarnizione di tenuta del corpo valvola	PTFE vergine / PTFE 25% FV	Plastica	EC 1935/2004 - EC 2023/2006 - 10/2011/ EU FDA CFR 21 177.1550
12 - Cuscinetti	PTFE 25% carbone	Plastica	EC 1935/2004 - EC 2023/2006 - 10/2011/ EU FDA CFR 21 177.1550
13 - Guarnizione chevron	PTFE 25% carbone	Plastiche	EC 1935/2004 - EC 2023/2006 - 10/2011/ EU FDA CFR 21 177.1550
14 - O-ring	FPM 80 SH	Elastomer	EC 1935-2004 / EC 2011/65/UE / FDA CFR 21 177.2600
Grasso	Kluber Barrierta L55/2	Lubrificante	NSF H1 / US FDA CFR 21 Art 178
Colla	Loctite 638	Colla	FDA CFR 21

* Nota: L'aspetto e la distinta base del materiale presentato dipendono dalla versione della valvola richiesta.

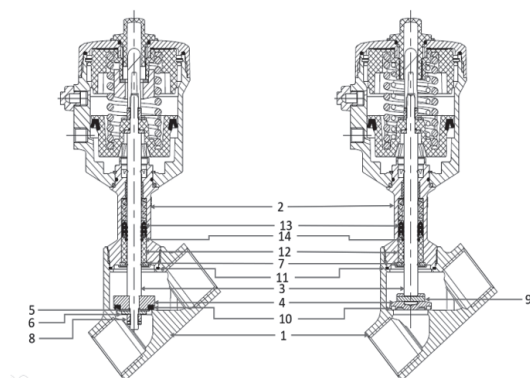
Questa Dichiarazione di conformità è basata sulla/e dichiarazione/i dei fornitori dei materiali, trattamenti, ricoprimenti delle superfici o componenti impiegati per la fabbricazione dei materiali e degli articoli referenziati nella Dichiarazione.

Questa Dichiarazione è valida alla data della consegna del materiale o articolo. Essa deve essere rinnovata qualora la conformità alle esigenze di cui sopra non sia più assicurata (a causa di un cambiamento di materiale o di una modifica alle regolamentazioni prima della consegna del materiale o articolo).

Il dichiarante deve fornire alle competenti autorità tutte le documentazioni adatte, a supporto della detta conformità.

Come complemento, ma non come sostituto della conformità ai requisiti delle Regolamentazioni (CE) N°1935/2004 e N°2023/2006, le conformità ai requisiti imposti da altre regolamentazioni possono essere menzionate in questa Dichiarazione, come ad esempio le regolamentazioni definite dalla FDA (Food and Drug Administration) negli Stati Uniti d'America e contenute nel CFR21 (Codice delle Regolamentazioni Federali, titolo 21).

In caso di utilizzo dell'attuatore valvola senza corpo (WBO), è responsabilità del cliente utilizzare il materiale appropriato per il corpo valvola al fine di conformarsi al Regolamento 1935/2004.



55

EG-VERKLARING VAN OVEREENKOMST

VERKLARING VAN INACHTNEMING VAN VOORSCHRIFTEN INZAKE MATERIALEN EN ARTIKELEN volgens artikel 16 van VOORSCHRIFT (EG) Nr 1935/2004

- Verklaart bij deze dat de materialen die worden gebruikt in de vloeistofstroom van de 290D afsluiters met schuine zittingen met referentie x290DxxxxxFOOx onder optie FBO, behoren tot de categorieën materialen die zijn opgenomen in de onderstaande tabel (Annex I van Voorschrift (EG) 1935/2004).
- Verklaart bij deze dat deze materialen voldoen aan de vereisten van:
 - Voorschrift (EG) Nr 1935/2004 van 27 oktober 2004 aangepast,
 - Voorschrift (EG) Nr 2023/2006 van 22 december 2006 aangepast,
 - Voorschriften en/of overige referentieteksten die in de onderstaande tabel zijn genoemd:

Wetted parts concerned *	Material designation	Group of material and articles	Requirements's compliances
1 - Huis	CF3M / 1.4409	Metaal	Volgens Frans voorschrift 76/01/13
2 - Pakkingbus	CF3M / 1.4409	Metaal	Volgens Frans voorschrift 76/01/13
3 - Spindel	1.4404 / 1.4057	Metaal	Volgens Frans voorschrift 76/01/13
4 - Schotelschijf	1.4404	Metaal	Volgens Frans voorschrift 76/01/13
5 - Ring	1.4404	Metaal	Volgens Frans voorschrift 76/01/13
6 - Ring	1.4404	Metaal	Volgens Frans voorschrift 76/01/13
7 - Ring	1.4404	Metaal	Volgens Frans voorschrift 76/01/13
8 - Moer	RVS A4 – 80	Metaal	Volgens Frans voorschrift 76/01/13
9 - Pen	1.4305	Metaal	Volgens Frans voorschrift 76/01/13
10 - Pakkingschijf	Virgin PTFE	Plastic	EC 1935/2004 - EC 2023/2006 - 10/2011/ EU FDA CFR 21 177.1550
11 - Afsluiterhuisafdichting	Virgin PTFE / PTFE 25% glasvezel	Plastic	EC 1935/2004 - EC 2023/2006 - 10/2011/ EU FDA CFR 21 177.1550
12 - Lagers	PTFE 25% koolstof	Plastic	EC 1935/2004 - EC 2023/2006 - 10/2011/ EU FDA CFR 21 177.1550
13 - Chevron	PTFE 25% koolstof	Plastic	EC 1935/2004 - EC 2023/2006 - 10/2011/ EU FDA CFR 21 177.1550
14 - O-ring	FPM 80 SH	Elastomer	EC 1935-2004 / EC 2011/65/UE / FDA CFR 21 177.2600
Vet	Kluber Barrierta L55/2	Smeermiddel	NSF H1 / US FDA CFR 21 Art 178
Lijm	Loctite 638	Lijm	FDA CFR 21

* N.B.: Getoonde afbeelding en stuklijst zijn afhankelijk van de aangevraagde afsluiterversie.

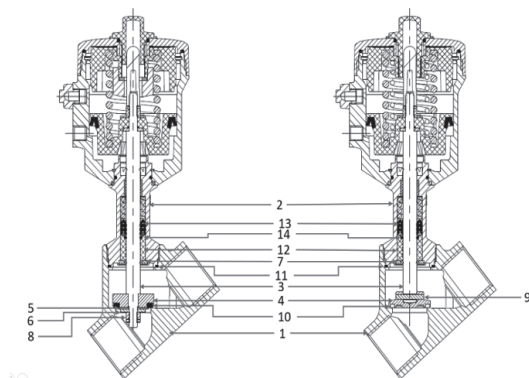
Deze verklaring van inachtneming is gebaseerd op verklaring(en) van de leveranciers van materialen, behandelingen, oppervlakte-coatings of componenten die worden gebruikt voor de fabricage van de materialen en artikelen genoemd in de verklaring.

Deze verklaring is geldig op de dag van levering van het materiaal of de artikel. Zij moet worden vernieuwd wanneer inachtneming van het bovenstaande niet langer gegarandeerd is (verandering van materiaal of verandering van voorschriften vóór levering van het materiaal of de artikel).

De aangever moet de bevoegde overheden voorzien van alle desbetreffende documentatie ter ondersteuning van deze inachtneming.

Als aanvulling op, maar niet als vervanging van inachtneming van de vereisten van Voorschriften (EG) Nr 1935/2004 en Nr 2023/2006, mag inachtneming van vereisten opgelegd door andere voorschriften worden genoemd in deze verklaring, b.v. de voorschriften gedefinieerd door de FDA in de Verenigde Staten en opgenomen in CFR21 (code van Federale Voorschriften, titel 21).

Indien er geen complete klep, maar alleen de klep actuator wordt toegepast, ligt de verantwoordelijkheid bij de klant voor het toepassen van de juiste materialen van het kleplichaam om te voldoen aan Regulation No 1935/2004.



510