

## CCシリーズ

エア駆動 オン/オフバルブ

DCCXX1788XJP2

## 仕様

本カタログに記載されていない材質や特注品については、TESCOM製品販売店までお問い合わせください。

## 操作パラメータ

ANSI/ASME B31.3を基準とする

## 最大操作圧力

50 mm Hg - 68.9 MPa / 50 mm Hg - 10,000 psig

## 設計耐圧圧力

最大定格の150%

## リーク

0.34 MPa / 50 psidヘリウムで $< 4 \times 10^{-8}$  Torr $\cdot$ L/s<sup>-1</sup>

## 使用温度

-30°F~300°F / -34°C~149°C

## 流量係数

C<sub>v</sub> = 0.00125 (最大)C<sub>v</sub> = 0.00005 (最大)C<sub>v</sub> = 0.01 (最大)

## 最大作動トルク

10 in-lbs / 1.1 N $\cdot$ m

TESCOM CCシリーズ絞りバルブは、68.9 MPa / 10,000 psigの定格で、シートとステムの摩耗を減らすために非回転式ステムが含まれます。遮断から全開まで20回転を超えるため、流量制御に優れています。

## 用途

- 注入装置
- キャリブレーション装置
- サンプリングシステム
- GCキャリアガス
- 超臨界液体抽出

## 特長と利点

- コンパクトな設計
- 高圧/低圧で使用可能
- 超高精度でガスフローを制御
- 真空や正圧環境で正確に流量を制御
- 非回転式ステムによりシートの摩耗を減少

## 媒体接触部の材質

## 本体

316ステンレス鋼

## シート

Peek, Vespel®

## Oリング

エチレンプロピレン、Viton®、90 Durometer Buna, Kalrez®

## バックアップリング

Teflon®

## 残りの部品

300シリーズ・ステンレス鋼

## その他

## 洗浄仕様

CGA 4.1およびASTM G93

## 接続

NPTF, SAE (1/8"のみ)、高純度内部接続(HPIC)  
(最大24.1 MPa / 3500 psig)

## 内部体積

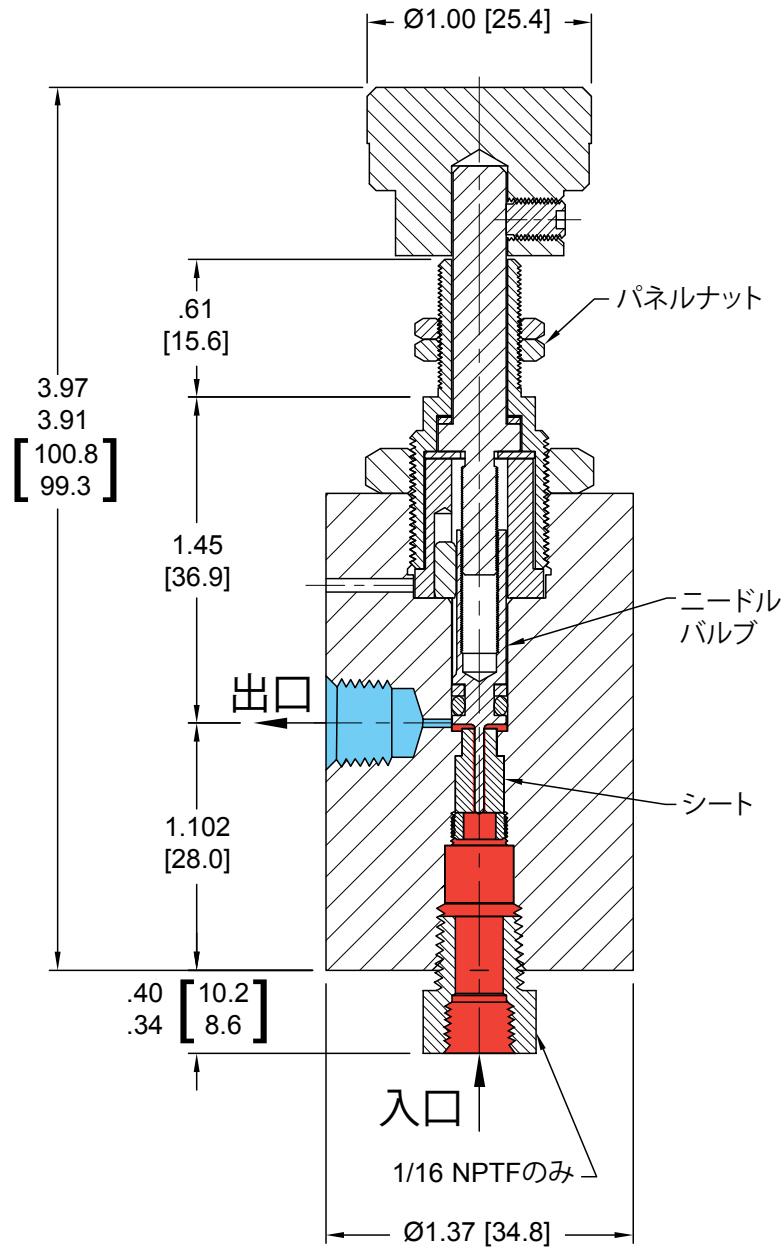
約0.25 cc

## 重量

0.9 lbs / 0.4 kg

Viton®, Kalrez®, Vespel®およびTeflon® は、E.I. du Pont de Nemours and Companyの登録商標です。  
VCR®はCajon Co.の登録商標です。

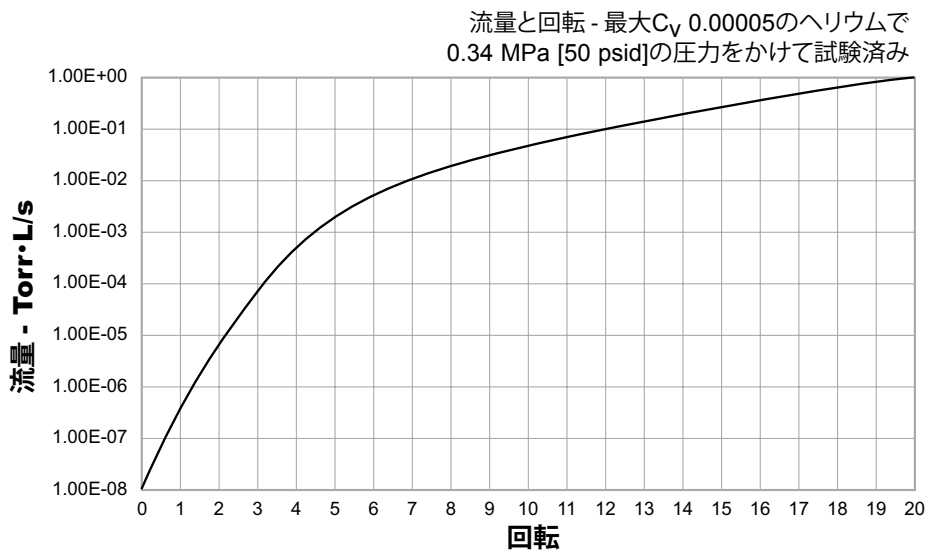
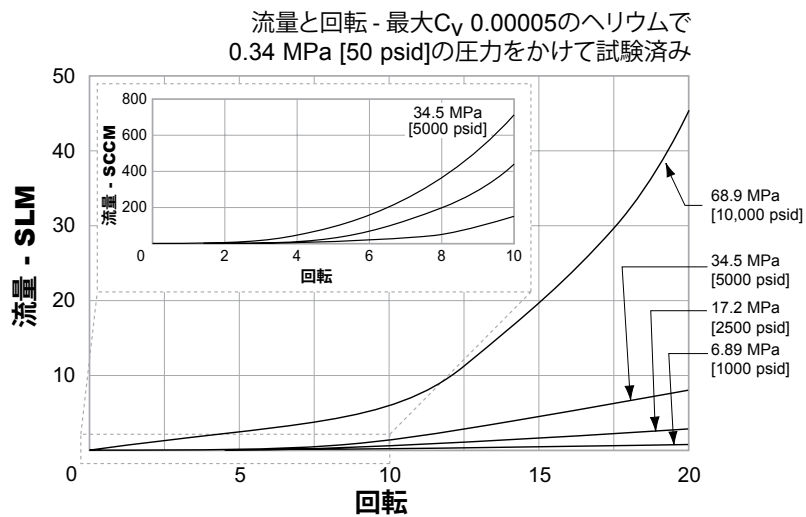
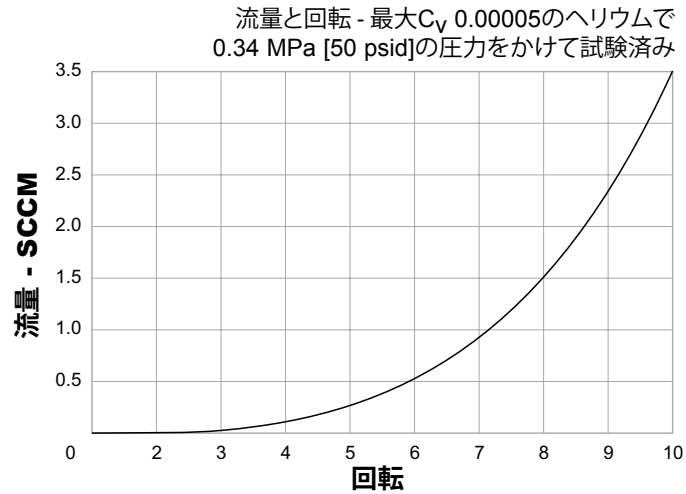
CCシリーズ絞りバルブ図面



すべての寸法は参照用の公称数値です。  
括弧内がメートル法 [mm] に換算した数値を表します。

## CCシリーズ絞りバルブのフローチャート

流量曲線図の使い方に関する詳細は、TESCOMカタログまたは [www.tescom.com](http://www.tescom.com) に掲載されている『流量曲線と計算説明書』(debul2007xjp2)をご覧ください。



## CCシリーズ絞りバルブ機種選定表

本製品向けのリペアキット、アクセサリ、特注仕様につきましては、TESCOM製品販売店までお問い合わせ下さい。

部品番号の選択例:

CC	A	1	6	A	2	1	A	P	V
基本シリーズ	流量係数	最大圧力	本体材質	ポートタイプ	ポートサイズ	本体型式	調整	シート材質	Oリングのシールタイプ使用温度
CC	A - $C_v=0.00005$ (最大) B - $C_v=0.00125$ (最大) C - $C_v=0.01$ (最大)	1 - 50 mm Hg- 68.9 MPa 50 mm Hg- 10,000 psig <sup>1</sup>	6 - 316ステン レス鋼	A - NPTF C - SAE (1/8"の み) D - HPIC*	1 - 1/16" 2 - 1/8" 4 - 1/4"	1 - 本体直径 1.37"	A - 標準 D - 六角レン チ	P - Peek V - Vespel®	E - エチレンプロ ピレン -30°F~250°F -34°C~121°C V - Viton® 0°F~300°F -17°C~149°C B - 90 Duro Buna -30°F~200°F -34°C~93°C K - Kalrez® 0°F~300°F -17°C~149°C D - フルオロカー ボン 0°F~300°F -17°C~149°C
1. HPICポートの動作圧力は24.1 MPa / 3500 psig									



**警告!** 「TESCOMの安全性、設置および運用に関する諸注意」を読んで完全に理解するまで、本製品を選択、設置、使用または保守点検しないでください。

DCCXX1788XP2 © 2014 Emerson Process Management Regulator Technologies, Inc. All rights reserved. 2014年9月  
Tescom, Emerson Process Management、およびEmerson Process Managementの意匠は、Emerson Process Managementグループに属するいずれかの会社のマークです。その他のマークはすべて各所有者に帰属します。