

SPECIFICATIONS

FLUIDE DISTRIBUE	: Air ou gaz neutre, filtré, lubrifié (G 3/8) ou non (G 1/4)
RACCORDEMENT	: G 1/4 - G 3/8
PRESSION D'UTILISATION	: 0 à 10 bar
TEMPERATURE ADMISSIBLE	: -25°C à +60°C
DEBIT (Qv à 6 bar)	: Voir tableau ci-dessous

CONSTRUCTION

série 551

Etanche par rapport à l'atmosphère
Corps G 1/4 en aluminium traité
Pièces internes en zamak, acier, acier inox, acétal (POM)
Etanchéité par joints nitrile (NBR) et polyuréthane (PUR)

série 552

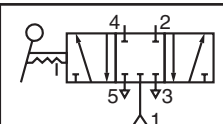
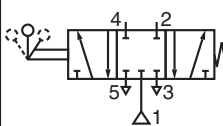
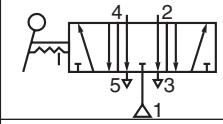
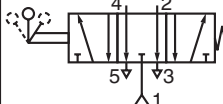
Corps G 3/8 en alliage léger
Pièces internes en acier inox, alliage léger
Etanchéité par joints nitrile (NBR)



1 = Pression
2,4 = Utilisations
3,5 = Echappements

SÉLECTION DU MATÉRIEL

[Configurateur - Fichiers CAO](#)

	Symboles fonctions	Organes de pilotage	Ø Racd	Débit à 6 bar l/min (ANR)	CODES
5/3 centre fermé (W1)		Levier 3 positions maintenues (W1)	G 1/4	760	55102096
			G 3/8	1610	55200038
		Levier à 3 positions rappel ressort au centre (W1)	G 1/4	760	55102097
			G 3/8	1610	55200039
5/3 centre ouvert échappement (W3)		Levier 3 positions maintenues (W3)	G 1/4	760	55102098
			G 1/4	760	55102099
		Levier à 3 positions rappel ressort au centre (W3)	G 1/4	760	55102099
			G 1/4	760	55102099

ENCOMBREMENTS ET MASSES

[Configurateur - Fichiers CAO](#)

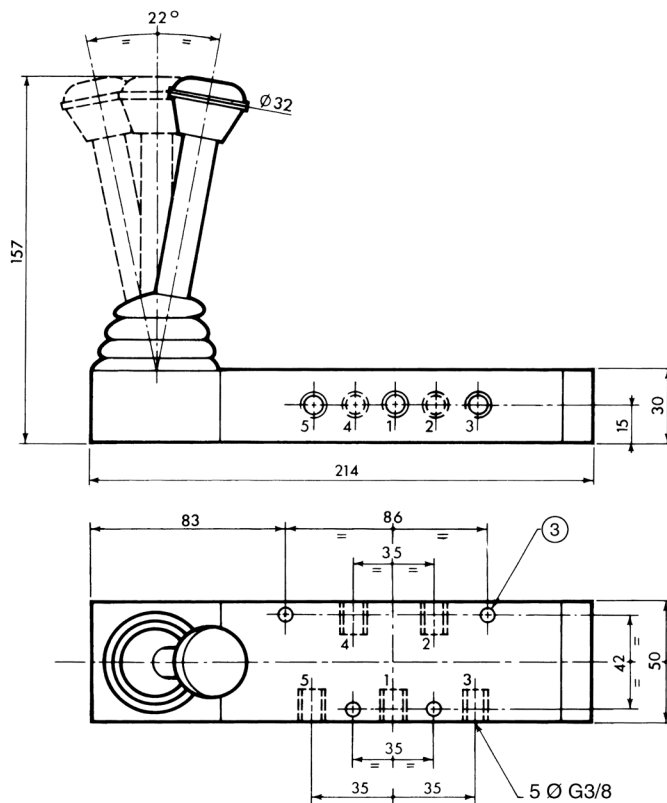
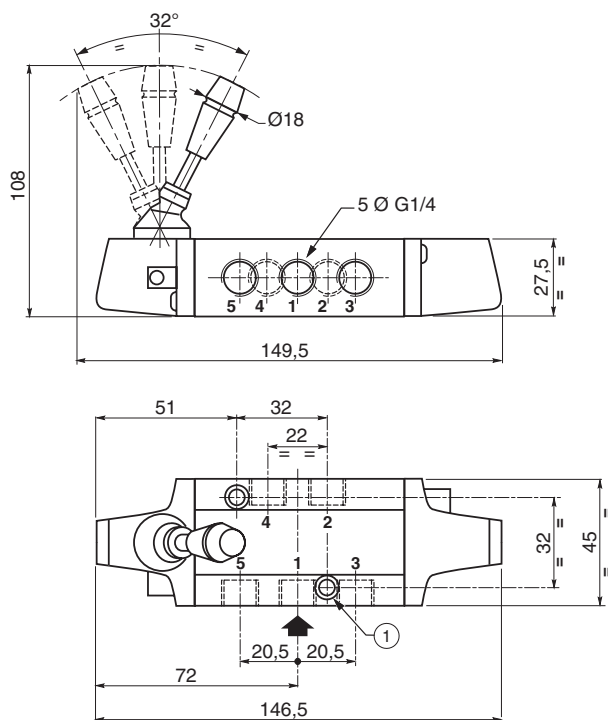
DISTRIBUTEUR A COMMANDE PAR LEVIER

Série 551 : orifices G 1/4

Masse : 0,510 kg

Série 552 : orifices G 3/8

Masse : 0,900 kg



- ① 2 trous de fixation : Ø 5,3 - lamage : Ø 9, profondeur 5
- ② 4 trous de fixation : Ø 5,5