

Vanne proportionnelle AVENTICS™ SENTRONIC

Régulation de pression proportionnelle dynamique extrêmement élevée

Série
625

Caractéristiques

- Régulation de pression dynamique extrêmement élevée « grâce à une commande directe »
- Plage de pression : vide à 50 bar
- Capacité de débit allant de 55 NI/min à 5600 NI/min
- Échappement sans alimentation électrique
- Le logiciel DaS facilite les diagnostics, le réglage des paramètres et le retour d'information sur la commande.



Informations générales sur les vannes

Fluides	Air comprimé ou gaz inertes, conformément à la norme ISO 8573-1:2010 [7:4:4]
Ports	G/NPT 1/8 - 1/4 - 1/2 - 1
Pression max. autorisée	voir « Informations de commande »
Plage de pression	voir « Informations de commande »
Température du fluide	0...60 °C
Température ambiante	0...60 °C
Point de consigne analogique	0 - 10 V (impédance 100 KΩ) 0 - 20 mA/4 - 20 mA (impédance 250 Ω)
Hystérèse	0,5 % de l'étendue d'échelle *
Linéarité/mesure de la pression	± 0,5 % de l'étendue d'échelle *
Répétabilité	± 0,5 % de l'étendue d'échelle *

* au-dessus de 30 bar/1 %

Construction

Matériau	voir « Informations de commande »
Pièces internes	Acier inoxydable et laiton
Joints	FKM et NBR
Remarque relative aux matériaux	Conformité avec la directive RoHS / REACH

Caractéristiques électriques

Diamètre nominal DN	Tension *	Alimentation max. (W)	Courant max. (mA)	Classe d'isolation	Indice de protection	Raccordement électrique
1	24 V CC +/-10 %	12	500	F	IP65	Connecteur 7 broches M16 (inclus) Connecteur 5 ou 8 broches M12 (à commander séparément)
3		12	500			
6		23 (1) / 44 (2)	850 (1) / 1700 (2)			
12		34	1400			
20		44	1800			

* Ondulation max. : 10 %

(1) < plage de pression max. 30 bar

(2) > plage de pression max. 30 bar

Spécifications

Diamètre de raccordement	Diamètre de passage mm (pouces)	Débit à 6 bar		
		Coefficient		(NI/min)
		Kv (m ³ /h)	Cv	
G/NPT 1/8	1	0,05	0,06	55
G/NPT 1/8	3	0,13	0,15	150
G/NPT 1/4	6	0,60	0,69	700
G/NPT 1/2	12	1.2	1.39	1400
G/NPT 1	20	4.8	5.55	5600

Vanne proportionnelle AVENTICS™ SENTRONIC

Série
625

Régulation de pression proportionnelle dynamique extrêmement élevée

Informations de commande

Référence catalogue

	G	XXX	R	C	S	S	F	V	A00	PP
G : Raccord fileté										
R = Montage plan de pose										
G = Filetage G										
8 = Filetage NPT										
XXX : Série de produits										
625 = Sentronic 625										
R : Lettre de révision										
A = Version initiale										
C : Connecteur										
A = M12x5										
B = M12x5 avec indicateur										
C = M16x7										
D = M16x7 avec indicateur										
H = M12x8										
J = M12x8 avec indicateur										
S : Taille										
0 = DN1 / 1/8" / LAITON										
1 = DN1 / 1/8" / acier inoxydable										
2 = DN3 / 1/8" / LAITON										
3 = DN3 / 1/8" / acier inoxydable										
4 = DN3 / 1/8" / aluminium / Précision										
5 = DN6 / 1/4" / aluminium										
6 = DN6 / 1/4" / acier inoxydable										
7 = DN6 / 1/4" / LAITON										
8 = DN6 / 1/4" / LAITON HP										
9 = DN12 / 1/2" / aluminium										
A = DN12 / 1/2" / acier inoxydable										
B = DN20 / 1" / aluminium										
C = DN20 / 1" / acier inoxydable										
S : Point de consigne										
0 = 0 - 10 V										
1 = 0 - 20 mA										
2 = 4 - 20 mA										
F : Valeur de retour										
0 = 0 - 10 V / OUT										
1 = 0 - 20 mA / OUT										
2 = 4 - 20 mA / OUT										
3 = 0 - 10 V / IN										
4 = 0 - 20 mA / IN										
5 = 4 - 20 mA / IN										
V : Version										
0 = Sortie numérique (PNP)										
1 = ENTRÉE NUMÉRIQUE										
2 = Pas de documentation / Sortie numérique (PNP)										
3 = Pas de documentation / ENTRÉE NUMÉRIQUE										
A00 : Option										
A00 = Standard										
A01 = Compatibilité avec l'oxygène										

PP : Plages de pression ⁴

01	0 - 1 bar	P1	0 - 50 psi.
02	0 - 2 bar	P2	0 - 100 psi.
03	0 - 3 bar	P3	0 - 150 psi.
04	0 - 4 bar	P4	0 - 200 psi.
05	0 - 5 bar	P5	0 - 250 psi. ¹
06	0 - 6 bar	P6	0 - 300 psi. ¹
07	0 - 7 bar	P7	0 - 350 psi. ³
08	0 - 8 bar	M1	0 - 100 mbar
09	0 - 9 bar	M2	0 - 200 mbar
10	0 - 10 bar	M3	0 - 300 mbar
11	0 - 11 bar	M4	0 - 400 mbar
12	0 - 12 bar	M5	0 - 500 mbar
13	0 - 13 bar ¹	M6	0 - 600 mbar
14	0 - 14 bar ¹	M7	0 - 700 mbar
15	0 - 15 bar ¹	M8	0 - 800 mbar
16	0 - 16 bar ¹	M9	0 - 900 mbar
17	0 - 17 bar ¹	XX	Aucun capteur interne
18	0 - 18 bar ¹		
19	0 - 19 bar ¹		
20	0 - 20 bar ¹		
21	0 - 21 bar ³		
22	0 - 22 bar ³		
23	0 - 23 bar ³		
24	0 - 24 bar ³		
25	0 - 25 bar ³		
26	0 - 26 bar ³		
27	0 - 27 bar ³		
28	0 - 28 bar ³		
29	0 - 29 bar ³		
30	0 - 30 bar ³		
31	0 - 31 bar ²		
32	0 - 32 bar ²		
33	0 - 33 bar ²		
34	0 - 34 bar ²		
35	0 - 35 bar ²		
36	0 - 36 bar ²		
37	0 - 37 bar ²		
38	0 - 38 bar ²		
39	0 - 39 bar ²		
40	0 - 40 bar ²		
41	0 - 41 bar ²		
42	0 - 42 bar ²		
43	0 - 43 bar ²		
44	0 - 44 bar ²		
45	0 - 45 bar ²		
46	0 - 46 bar ²		
47	0 - 47 bar ²		
48	0 - 48 bar ²		
49	0 - 49 bar ²		
50	0 - 50 bar ²		

Notes :

- 1) Tailles 0,1,2,3,5,6,7 requises
- 2) Taille 8 requise
- 3) Tailles 7,8 requises
- 4) Autres sur demande

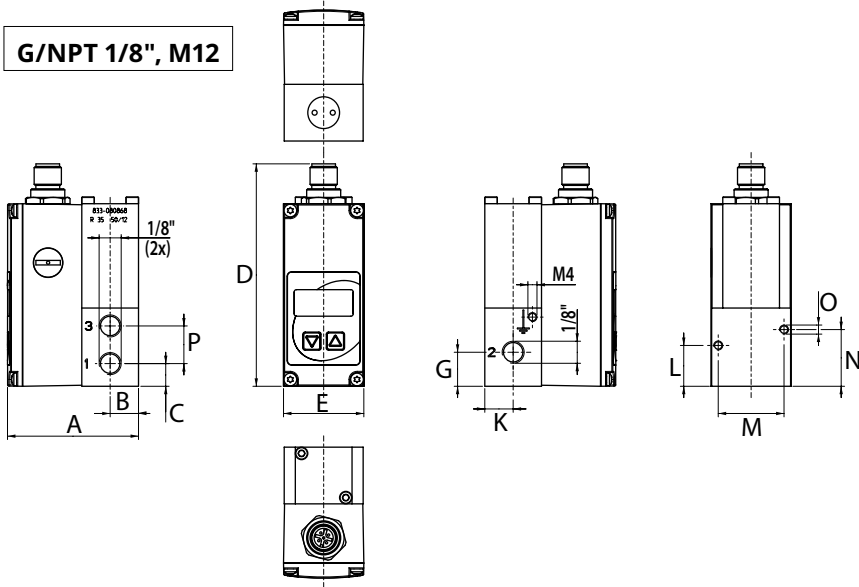
Vanne proportionnelle AVENTICS™ SENTRONIC

Régulation de pression proportionnelle dynamique extrêmement élevée

Série
625

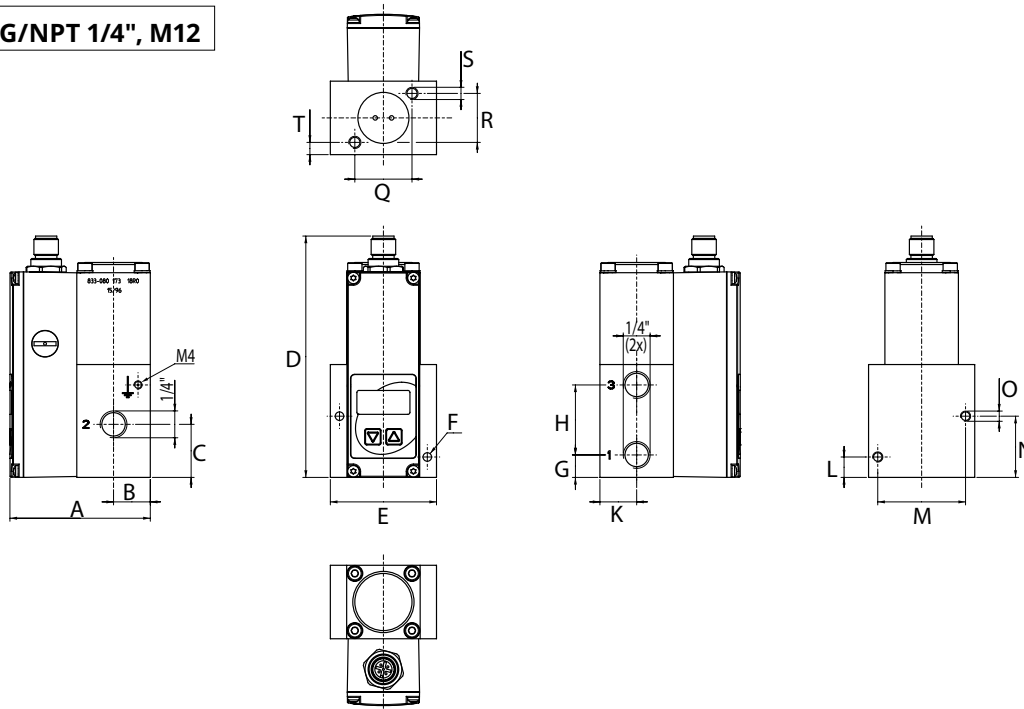
Dimensions : mm (pouces)

G/NPT 1/8", M12



A	B	C	D	E	G	K	L	M	N	O	P	Poids kg
57,75 (2,274)	12,5 (0,492)	10 (0,394)	98,1 (3,862)	35,4 (1,394)	15 (0,591)	12,5 (0,492)	18 (0,709)	29 (1,142)	25 (0,984)	M4x10 (0,394) (2x)	16,6 (0,654)	0,600

G/NPT 1/4", M12



A	B	C	D	E	F	G	H	K	L	M	N	O	Q	R	S	T	Poids kg
68,75 (2,707)	18 (0,709)	26 (1,024)	118,25 (4,656)	52 (2,047)	∅ 4,2 (0,165) (2x)	11 (0,433)	34,3 (1,35)	18 (0,709)	10 (0,394)	43 (1,693)	30 (1,181)	M5x10 (0,394) (2x)	28 (1,102)	24 (0,945)	M6x8 (0,315) (2x)	6 (0,236)	0,900

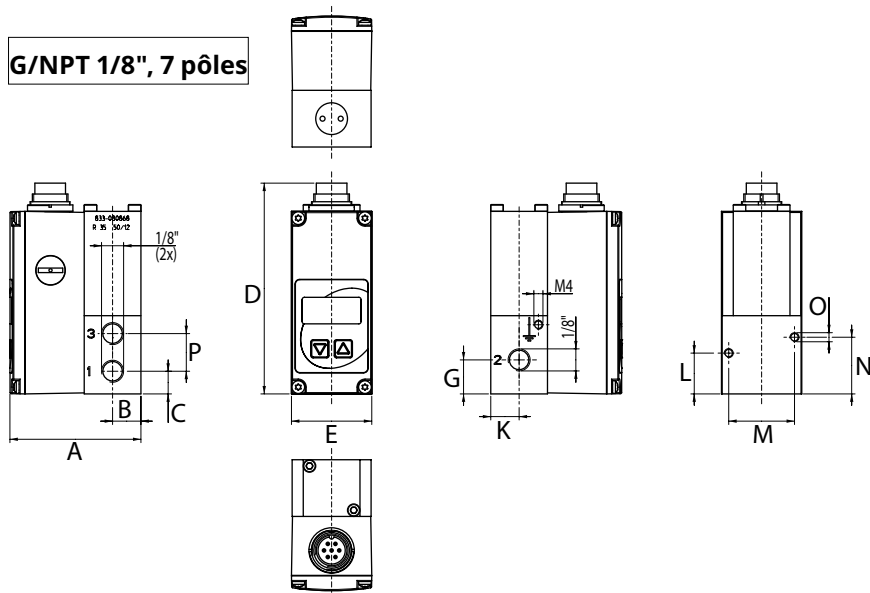
Vanne proportionnelle AVENTICS™ SENTRONIC

Régulation de pression proportionnelle dynamique extrêmement élevée

Série
625

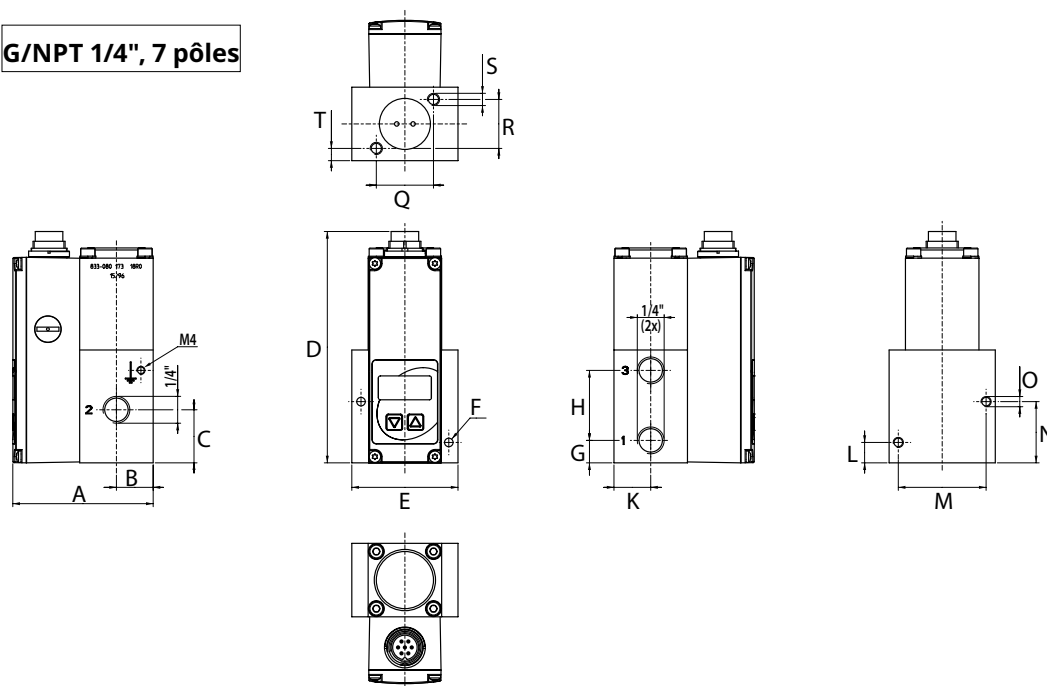
Dimensions : mm (pouces)

G/NPT 1/8", 7 pôles



A	B	C	D	E	G	K	L	M	N	O	P	Poids kg
57,75 (2,274)	12,5 (0,492)	10 (0,394)	92,95 (3,659)	35,4 (1,394)	15 (0,591)	12,5 (0,492)	18 (0,709)	29 (1,142)	25 (0,984)	M4x10 (0,394) (2x)	16,6 (0,654)	0,600

G/NPT 1/4", 7 pôles



A	B	C	D	E	F	G	H	K	L	M	N	O	Q	R	S	T	Poids kg
68,75 (2,707)	18 (0,709)	26 (1,024)	113,35 (4,463)	52 (2,047)	∅ 4,2 (0,165) (2x)	11 (0,433)	34,3 (1,35)	18 (0,709)	10 (0,394)	43 (1,693)	30 (1,181)	M5x10 (0,394) (2x)	28 (1,102)	24 (0,945)	M6x8 (0,315) (2x)	6 (0,236)	0,900

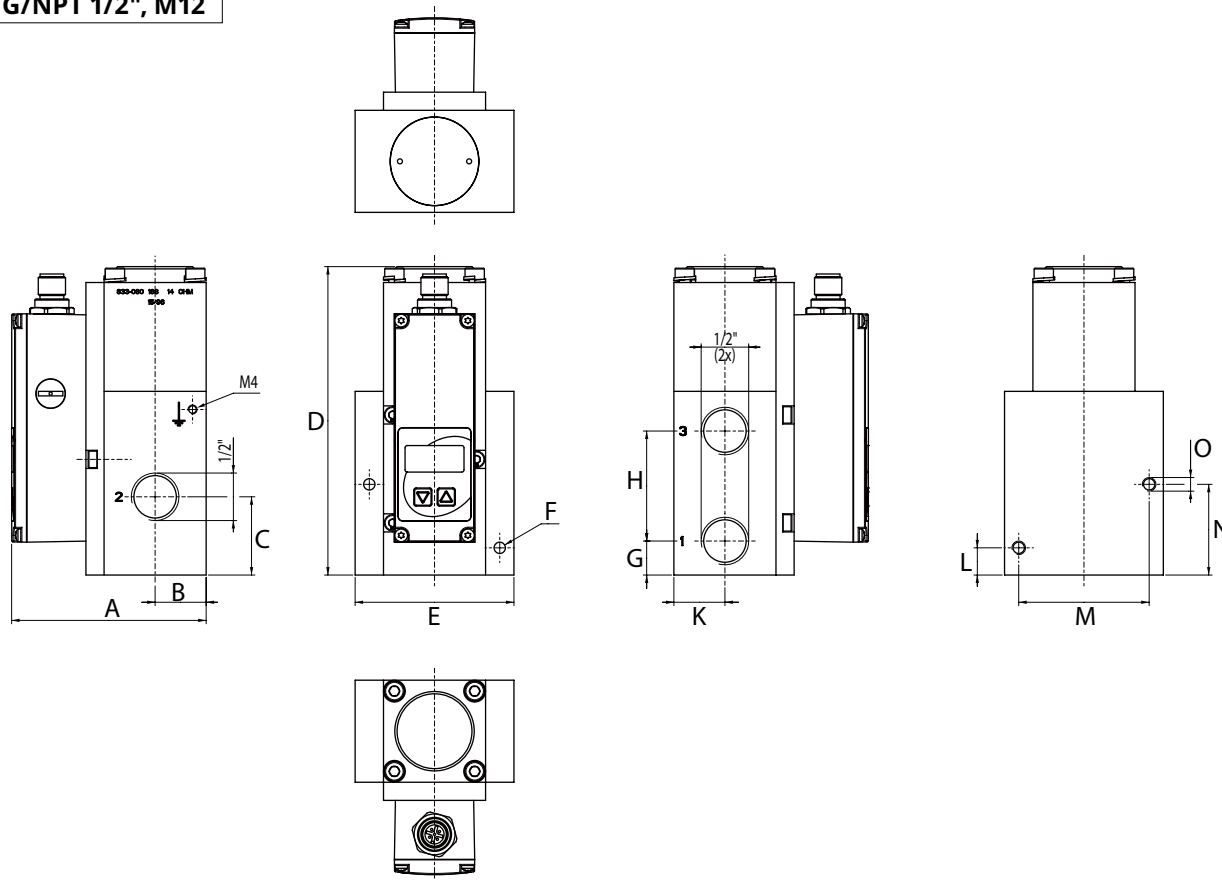
Vanne proportionnelle AVENTICS™ SENTRONIC

Régulation de pression proportionnelle dynamique extrêmement élevée

Série
625

Dimensions : mm (pouces)

G/NPT 1/2", M12



A	B	C	D	E	F	G	H	K	L	M	N	O	Poids kg
85,75 (3,376)	22,5 (0,886)	34,5 (1,358)	136 (5,354)	70 (2,756)	∅5 (0,197)	15 (0,591)	48,5 (1,909)	22,5 (0,886)	12 (0,472)	57,5 (2,264)	40 (1,575)	M6x10 (0,394) (2x)	1,900

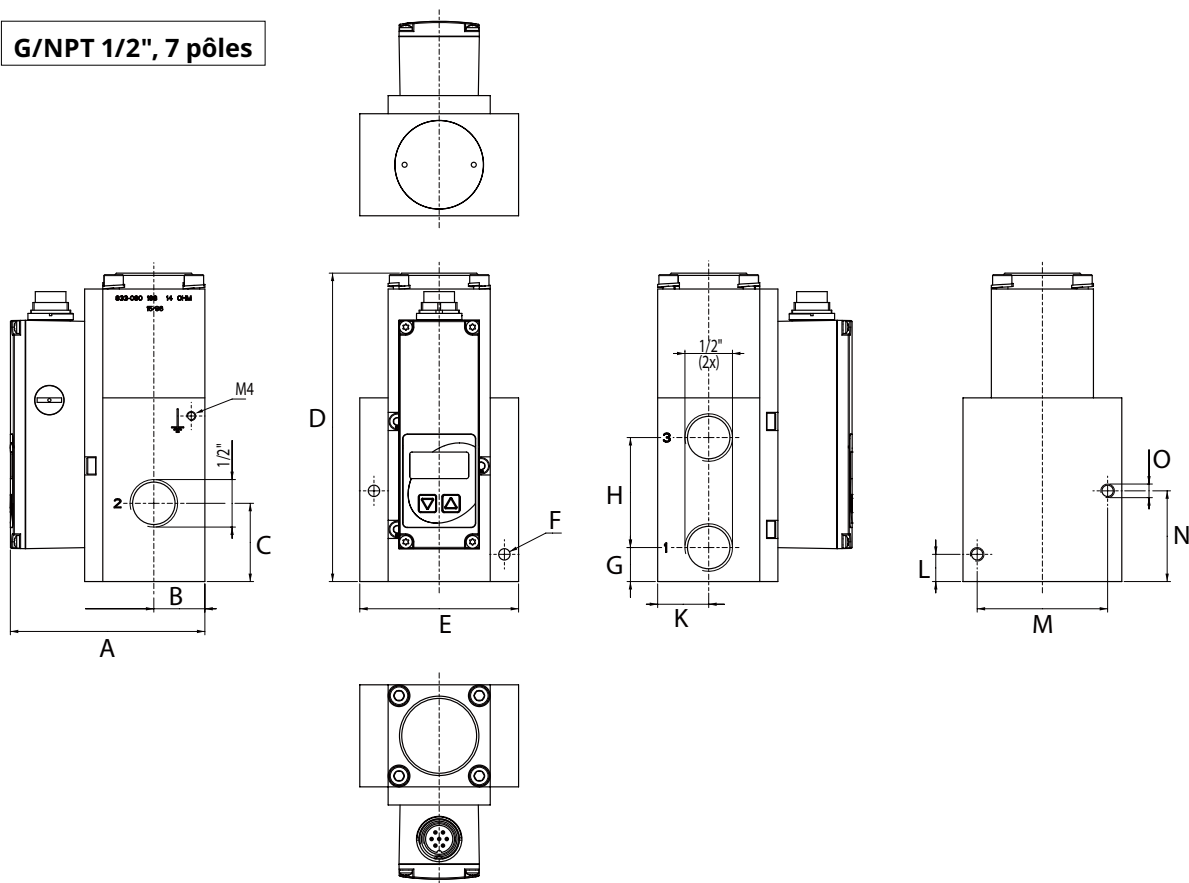
Vanne proportionnelle AVENTICS™ SENTRONIC

Régulation de pression proportionnelle dynamique extrêmement élevée

Série
625

Dimensions : mm (pouces)

G/NPT 1/2", 7 pôles



A	B	C	D	E	F	G	H	K	L	M	N	O	Poids kg
85,75 (3,376)	22,5 (0,886)	34,5 (1,358)	136 (5,354)	70 (2,756)	Ø5 (0,197)	15 (0,591)	48,5 (1,909)	22,5 (0,886)	12 (0,472)	57,5 (2,264)	40 (1,575)	M6x10 (0,394) (2x)	1,900

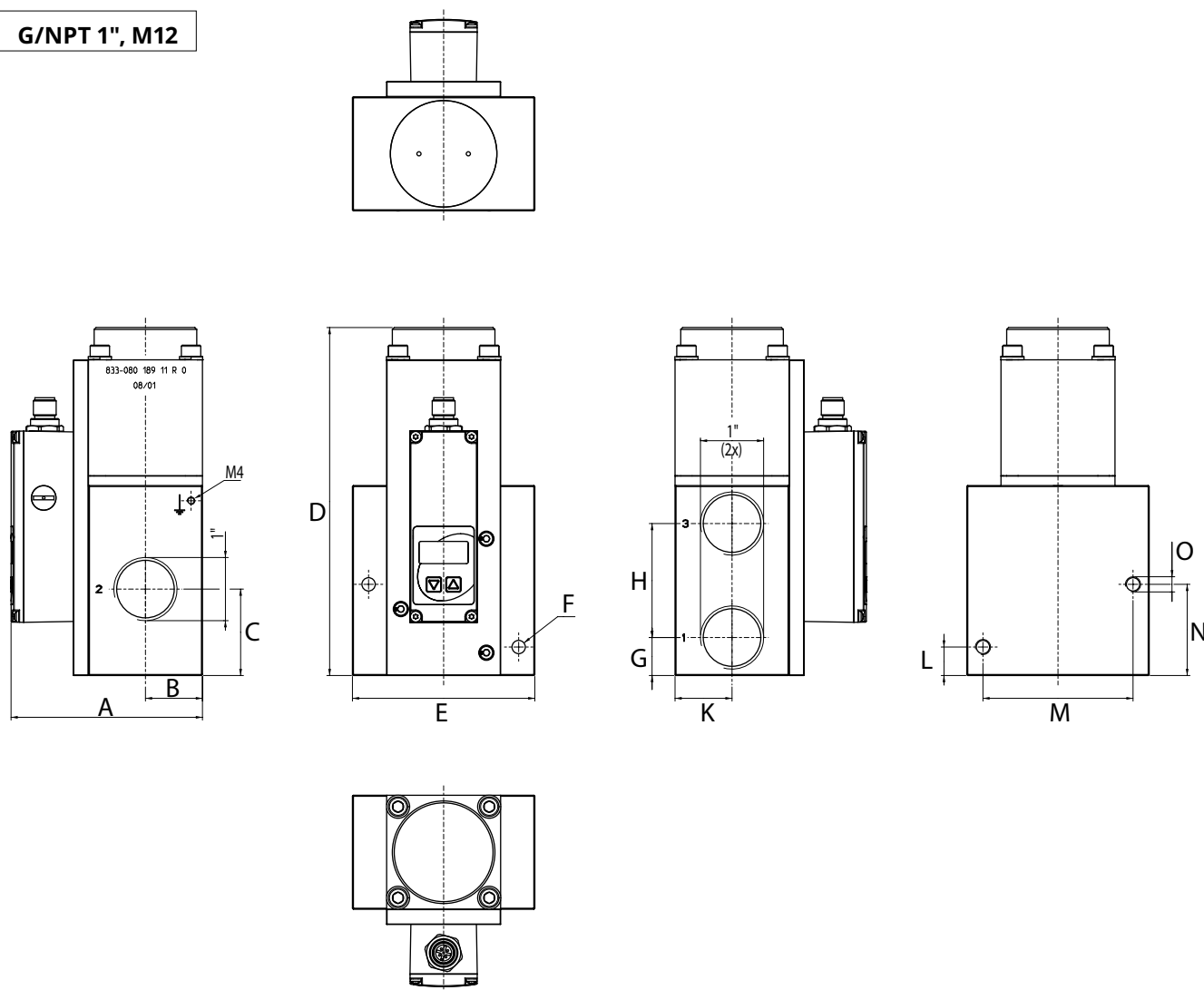
Vanne proportionnelle AVENTICS™ SENTRONIC

Régulation de pression proportionnelle dynamique extrêmement élevée

Série
625

Dimensions : mm (pouces)

G/NPT 1", M12



A	B	C	D	E	F	G	H	K	L	M	N	O	Poids kg
100,75 (3,967)	30 (1,181)	45,5 (1,791)	183,2 (7,213)	96 (3,780)	Ø7 (0,276) (2x)	20 (0,787)	60 (2,362)	30 (1,181)	15 (0,591)	79 (3,110)	48 (1,890)	M8x15 (0,591) (2x)	3,900

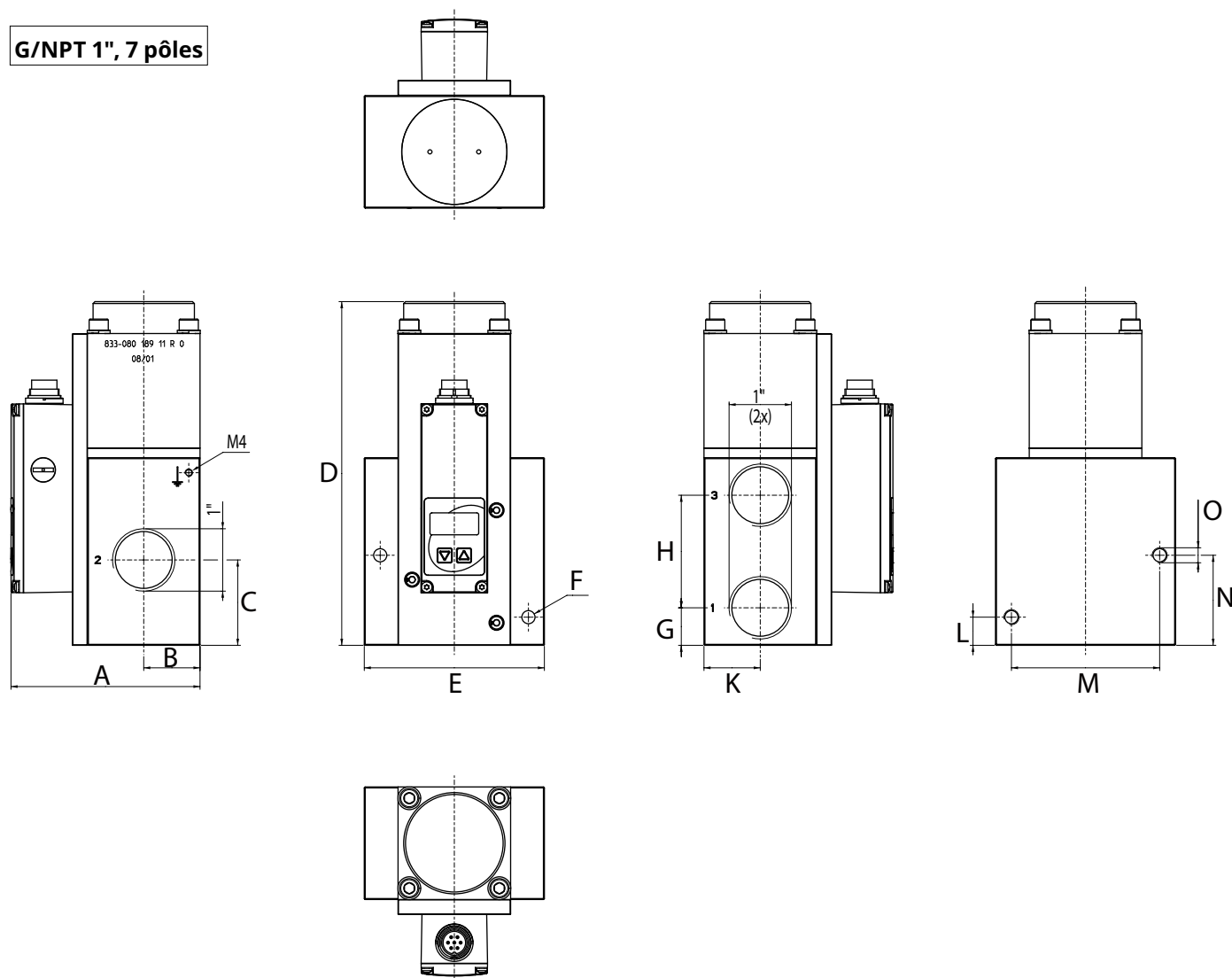
Vanne proportionnelle AVENTICS™ SENTRONIC

Régulation de pression proportionnelle dynamique extrêmement élevée

Série
625

Dimensions : mm (pouces)

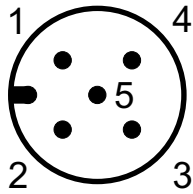
G/NPT 1", 7 pôles



A	B	C	D	E	F	G	H	K	L	M	N	O	Poids kg
100,75 (3,967)	30 (1,181)	45,5 (1,791)	183,2 (7,213)	96 (3,780)	Ø7 (0,276) (2x)	20 (0,787)	60 (2,362)	30 (1,181)	15 (0,591)	79 (3,110)	48 (1,890)	M8x15 (0,591) (2x)	3,900

Broches du connecteur / raccordement des câbles

VERSION : 5 broches M12

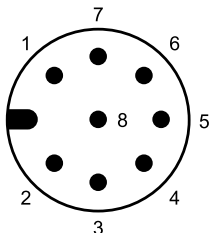


Broche	Description	Câble à 5 fils (2 m)	Câble à 6 fils (5 m, 10 m)
1	Tension d'alimentation 24 V	marron	marron
2	Entrée du point de consigne analogique	blanc	blanc
3	Masse de l'alimentation	bleu	vert
	Masse analogique *	-	jaune
4	Sortie analogique (valeur de retour)	noir	rose
5	Sortie numérique (pressostat)	gris	gris
Matériau	Blindage CEM	Blindage	Blindage

* Un câble de 6 fils avec masse analogique séparée est utilisé pour des longueurs de câble supérieures à 2 m afin de compenser la chute de tension pour la consigne.

Broches du connecteur / raccordement des câbles

VERSION : 8 broches M12

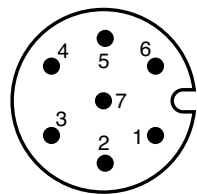


Broche	Description	Câble à 8 fils (5 m, 10 m)
1	ENTRÉE NUMÉRIQUE	blanc
2 *	Tension d'alimentation 24 V	marron
3	Masse analogique (point de consigne)	vert
4	Entrée du point de consigne analogique	jaune
5	Sortie analogique 2	gris
6	Sortie analogique (valeur de retour)	rose
7	Masse de l'alimentation	bleu
8	Sortie numérique (pressostat)	rouge
Matériau	Blindage CEM	Blindage

* La broche 2 doit être raccordée à la masse de l'alimentation !

Broches du connecteur / raccordement des câbles

VERSION : 7 broches M16



Broche	Description
1	+24 V
2 *	Masse de l'alimentation
3	Entrée du point de consigne analogique
4	Masse de l'alimentation (point de consigne)
5	
6	Sortie analogique (valeur de retour)
7	Sortie numérique (pressostat en option)

* La broche 2 doit être raccordée à la masse de l'alimentation !

Vanne proportionnelle AVENTICS™ SENTRONIC

Régulation de pression proportionnelle dynamique extrêmement élevée

Série
625

Accessoires

Description	Référence catalogue
Connecteur femelle droit M12 à 5 broches, avec bornes à vis	88100256
Connecteur femelle coudé M12 à 5 broches, avec bornes à vis	88100725
Câble d'alimentation 2 m ; M12 5 x 0,25 mm ² ; connecteur droit	88100726
Câble d'alimentation 2 m ; M12 5 x 0,25 mm ² ; connecteur coudé	88100727
Câble d'alimentation 5 m ; M12 6 x 0,50 mm ² ; connecteur droit	88100728
Câble d'alimentation 5 m ; M12 6 x 0,50 mm ² ; connecteur coudé	88100729
Câble d'alimentation 10 m ; M12 6 x 0,50 mm ² ; connecteur droit	88100730
Câble d'alimentation 10 m ; M12 6 x 0,50 mm ² ; connecteur coudé	88100731
Câble d'alimentation 5 m ; 8 x 0,50 mm ² ; connecteur droit	N43802302700000
Câble d'alimentation 10 m ; 8 x 0,50 mm ² ; connecteur droit	N43802302800000
Câble d'alimentation 10 m ; 8 x 0,50 mm ² ; connecteur coudé	N43802302900000
Communication mod. RJ45. Câble 0,4 m Ethernet TCP/IP	N52480010000000

Accessoires Amériques

Description	Référence catalogue
M12, droit, 5 broches, raccord pour câble PG9 12 mm	TC05F20000000000
M12, coudé, 5 broches, 90°, raccord pour câble PG9 12 mm	TC05F20000000000
Câble d'alimentation, 6 fils, connecteur électrique droit, 5 broches M12, 24 AWG, 3 m	TC0503MMS000671Y
Câble d'alimentation, 6 fils, connecteur électrique droit, 5 broches M12, 24 AWG, 5 m	TC0505MMS000671Y
Câble d'alimentation, 6 fils, connecteur électrique coudé, 5 broches M12, 24 AWG, 3 m	TD0503MMS000671Y
Câble d'alimentation, 6 fils, connecteur électrique coudé, 5 broches M12, 24 AWG, 5 m	TD0505MMS000671Y
Câble d'alimentation 5 m ; 8 x 0,50 mm ² ; connecteur droit	N43802302700000
Câble d'alimentation 10 m ; 8 x 0,50 mm ² ; connecteur droit	N43802302800000
Câble d'alimentation 10 m ; 8 x 0,50 mm ² ; connecteur coudé	N43802302900000
Communication mod. RJ45. Câble 0,4 m Ethernet TCP/IP	N52480010000000

La disponibilité, la conception et les spécifications sont susceptibles d'être modifiées sans préavis.
© 2024 Emerson Electric Co. Tous droits réservés.