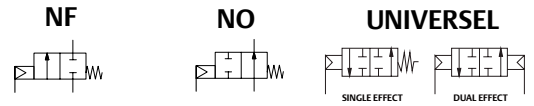


Vannes à pincement de tube ASCO™

2 voies, 3 voies, NF ou NO, commande par pression, Ø ext. 1/4" - 1"

2/2, 3/2
Série
273/373

- Les vannes à pincement de tube série 273/373 sont conçues pour être utilisées avec des fluides de haute pureté dans des applications de biotechnologie, de pharmaceutique, de diagnostique, de technologie à usage unique, de l'alimentation et des boissons.
- Séparation hermétique entre mécanisme de commande et fluide véhiculé afin d'éviter toute contamination, avec assurance d'une pureté optimale des fluides
- Conformité RoHS
- Conception innovante permettant un maintien ferme du tube
- Débit bidirectionnel pour une polyvalence exceptionnelle
- Disponibles dans une large gamme de diamètres de corps, pour s'adapter à différents diamètres de tubes
- Applications typiques comprenant : filtration à flux tangentiel, skids de chromatographie, bioréacteurs à usage unique et skids d'embouteillage et de distribution
- 273 disponible en aluminium anodisé et en acier inoxydable. 373 disponible en aluminium anodisé.



Informations générales

Pression différentielle	Voir « Tableau des spécifications » [1 bar = 100 kPa]
Plage de température ambiante	0 °C à +40 °C (32 °F à 104 °F)
Fluide de pilotage	Air
Pression d'air de service	4,8 à 10 bar (70 psi à 145 psi)
Temps de réaction	200 ms (Ø int. 1/4" - 1/2") et 400 ms (Ø int. 3/4")
Fluides (*)	Plage de températures
Gaz neutres ou liquides	0 °C à +40 °C (32 °F à 104 °F)

(*) Vérifier la compatibilité des fluides en contact avec le tube.

Spécifications

Gamme de tubes (Ø ext.)	3/8", 1/2", 3/4", 1", 1 1/4" (avec adaptateur de taille en option) (voir tableau de compatibilité des tubes (Ø ext./Ø int.))
Plage de dureté de tube	55 à 80 Shore A
Pression interne du tube	Jusqu'à 6 bar en fonction de la taille et du matériau du tube, voir tableau de comptabilité des tubes (jusqu'à 90 psi)

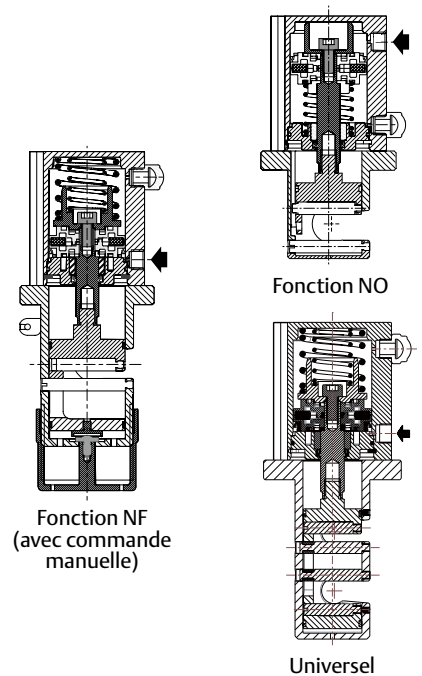
Autres matériaux

Corps et actionneur	Acier inoxydable AISI 316 ou aluminium anodisé
Vis d'actionneur	Acier inoxydable AISI 316
Pièces mobiles de pincement de tube	Acier inoxydable AISI 316
Broche	Acier inoxydable AISI 304
Bagues coulissantes	PTFE chargé bronze

Spécifications

Diamètre int. du tube	Diamètre ext. du tube	Pression différentielle de service bar (psi)		Référence catalogue*	
		min.	max.	Sans commande manuelle	Avec commande manuelle
2/2 - Normalement fermé (NF)					
3,2 (1/8)	6,4 (1/4)	0	4 (60)	P273AG32ACA0000/P273A832ACA0000	P273AG32AC0M000/P273A832AC0M000
6,4 (1/4)	9,5 (3/8)	0	4 (60)	P273AG12ACA0000/P273A812ACA0000	P273AG12AC0M000/P273A812AC0M000
6,4 (1/4)	12,7 (1/2)	0	6 (90)	P273AG14ACA0000/P273A814ACA0000	P273AG14AC0M000/P273A814AC0M000
9,5 (3/8)	12,7 (1/2)	0	4 (60)	P273AG13ACA0000/P273A813ACA0000	P273AG13AC0M000/P273A813AC0M000
12,7 (1/2)	19,1 (3/4)	0	4 (60)	P273AG15ACA0000/P273A815ACA0000	P273AG15AC0M000/P273A815AC0M000
19,1 (3/4)	25,4 (1)	0	1,6 (25)	P273AG16ACA0000/P273A816ACA0000	P273AG16AC0M000/P273A816AC0M000
2/2 - Normalement ouvert (NO)					
3,2 (1/8)	6,4 (1/4)	0	4 (60)	P273AG32APA0000/P273A832APA0000	-
6,4 (1/4)	9,5 (3/8)	0	4 (60)	P273AG12APA0000/P273A812APA0000	-
6,4 (1/4)	12,7 (1/2)	0	6 (90)	P273AG14APA0000/P273A814APA0000	-
9,5 (3/8)	12,7 (1/2)	0	4 (60)	P273AG13APA0000/P273A813APA0000	-
12,7 (1/2)	19,1 (3/4)	0	4 (60)	P273AG15APA0000/P273A815APA0000	-
19,1 (3/4)	25,4 (1)	0	4 (60)	P273AG16APA0000/P273A816APA0000	-
3/2 - Universel					
				à simple effet	
6,4 (1/4)	12,7 (1/2)	0	4 (60)	P373AG14ASA0000/P373A814ASA0000	P373AG14ADA0000/P373A814ADA0000
				à double effet	

* Configurations avec connexions pilotes ISO et NPT répertoriées. Veuillez vous référer au code produit de la page 2 pour sélectionner la configuration souhaitée.



Informations de commande

CODE PRODUIT À 15 CARACTÈRES

Type de raccordement
P = Aucun raccordement

Série de produits
273 = Vanne à pincement de tube 2 voies
373 = Vanne à pincement de tube 3 voies

Lettre de révision
A = Version initiale

Type de raccordement du pilote
G = 1/8" G - ISO 228/1
8 = 1/8" NPT

Diamètre du tube
12 = Ø int. 1/4" x Ø ext. 3/8"
13 = Ø int. 3/8" x Ø ext. 1/2"
14 = Ø int. 1/4" x Ø ext. 1/2"
15 = Ø int. 1/2" x Ø ext. 3/4"
16 = Ø int. 3/4" x Ø ext. 1"

Vanne multi-taille avec raccord réducteur de taille en plastique :
32 = Ø int. 1/4" X 3/8" Ø ext. with reducer to x Ø int. X 1/4" Ø ext.

Options

A00 = Sans options
0M0 = Avec commande manuelle pour version NF

Fonction

C = 2 voies - Normalement fermé
P = 2 voies - Normalement ouvert
S = 3 voies - Fente supérieure normalement fermée, fente inférieure normalement ouverte, à simple effet
D = 3 voies - Universel, à double effet

Matériau du corps

A = Aluminium (273 et 373)
S = Acier inoxydable (273)

TABLEAU DE COMPATIBILITÉ DES TUBES À 25 °C (77 °F)

	Diamètre int. du tube	Diamètre ext. du tube	Type de tube	Matériau de tube	Dureté nominale du tube (Shore A)	Pression du fluide max. testée ⁽²⁾ bar (psi)
P273A-32-----00	3,2 (1/8)	6,4 (1/4)	Watson Marlow 913.A132.016	Tube en silicone durci au platine (Pumpsil)	60	2,0 (30)
P273A-12-----00	6,4 (1/4)	9,5 (3/8)	AdvantaFlex®, APAF-BP	TPE	65	0,8 (12)
			C-Flex® 374	TPE	60	1,0 (15)
			Pharma 80	Silicone durci au platine	80 ⁽¹⁾	4,0 (60)
			Saint-Gobain AND00017	TYGON® E-65-F	65	0,9 (12)
			AN800017	TYGOPRENE® XL-60	60	1,0 (15)
			ACF00017	TYGON® E-3603	56	1,4 (20)
P273A-14-----00 P373A-14-----00	6 (1/4)	9 (3/8)	Watson Marlow 913.A064.016	Tube en silicone durci au platine (Pumpsil)	60	2,0 (30)
			Watson Marlow 941.0064.016	Tube biopharmaceutique soudable (PureWeld XL)	65-73	2,0 (30)
P273A-14-----00 P373A-14-----00	6,4 (1/4)	12,7 (1/2)	Saint-Gobain ABX6FB020-C	VERSILON™ SPX60-FB	61	0,38 (0,03)
			C-Flex® 374	TPE	60	1,0 (15)
			TYGON® B-44-4X	PVC	66	2,1 (30)
			Pharma 80	Silicone durci au platine	80 ⁽¹⁾	4,0 (60)
		Vena®, TECHNOSIL	Silicone renforcé	70/60	6,0 (90)	
P273A-13-----00	9,5 (3/8)	12,7 (1/2)	Watson Marlow 913.A064.032	Tube en silicone durci au platine (Pumpsil)	60	2,0 (30)
			BPSHP0250-C	Tube en silicone BioPure renforcé (7,6)	-	4,0 (60)
P273A-15-----00	12,7 (1/2)	19,1 (3/4)	Saint-Gobain ABX6FB022-C	VERSILON™ SPX60-FB	61	0,65 (0,04)
			TYGON® B-44-4X	PVC	66	1,7 (25)
			Pharma 80	Silicone durci au platine	80 ⁽¹⁾	4,0 (60)
			AdvantaFlex®, APAF-BP	TPE	65	0,8 (12)
			C-Flex® 374	TPE	60	1,0 (15)
			TYGON® B-44-4X	PVC	66	1,4 (20)
P273A-15-----00	12,7 (1/2)	19,1 (3/4)	Pharma 65	Silicone durci au platine	65 ⁽¹⁾	4,0 (60)
			Pharma 80	Silicone durci au platine	80 ⁽¹⁾	4,0 (60)

⁽¹⁾ Conformément aux spécifications du fabricant, un seul cycle de rayonnement gamma jusqu'à 40 kGy a un effet minimal sur les propriétés mécaniques du tube.

Aucun effet n'a été observé sur les performances de la vanne lorsqu'elle est utilisée avec un échantillon de tube irradié.

⁽²⁾ Pression maximale donnée uniquement comme référence. Il incombe à l'utilisateur de vérifier les performances. Veuillez contacter les fabricants de tubes pour connaître la pression et la température maximales de service.

Le tube a été testé avec de l'air à la pression maximale indiquée dans le tableau ci-dessus. Après 20 000 cycles de pincement de tube au même emplacement, aucune coupe superficielle compromettant son intégrité (coupure/perçage) n'a été observée.

Veuillez contacter ASCO pour vérifier l'adéquation de toute autre condition non indiquée dans le tableau ci-dessus.

AdvantaFlex® est une marque déposée de NewAge® Industries, Inc.

C-Flex®, TYGON®, TYGOPRENE® et VERSILON™ sont des marques déposées de Saint-Gobain Performance Plastics.

PUMPSIL® et PUREWELD® sont des marques déposées de Watson & Marlow, Inc.

Vena® est une marque déposée de Venair.

TABLEAU DE COMPATIBILITÉ DES TUBES À 25 °C (77 °F)						
	Diamètre int. du tube	Diamètre ext. du tube	Type de tube	Matériau de tube	Dureté nominale du tube (Shore A)	Pression du fluide max. testée ⁽²⁾ bar (psi)
P273A-15-----00	12,7 (1/2)	19,8 (3/4)	Saint-Gobain ACF00038	TYGON® E-3603	56	1,4 (20)
		19,1 (3/4)	Saint-Gobain AN800038	TYGOPRENE® XL-60	60	1,0 (15)
			Watson Marlow 913.A127.032	Tube en silicone durci au platine (Pumpsil)	60	2,0 (30)
			Watson Marlow 941.0127.032	Tube biopharmaceutique soudable (PureWeld XL)	65-73	2,0 (30)
	9,6 (1/2)	16,7 (3/4)	BPSHP0375-C	Tube en silicone BioPure renforcé (7,6)	-	4,0 (60)
	12,7 (1/2)	20,3 (3/4)	BPSHP0375-C	Tube en silicone BioPure renforcé (7,6)	-	4,0 (60)
P273A-16-C---00	19,1 (3/4)	25,4 (1)	AdvantaFlex®, APAF-BP	TPE	65	0,8 (12)
			C-Flex® 374	TPE	60	1,0 (15)
			Pharma 50	Silicone durci au platine	50 ⁽¹⁾	1,6 (25)
P273A-16-P---00	19,1 (3/4)	25,4 (1)	AdvantaFlex®, APAF-BP	TPE	65	0,8 (12)
			C-Flex® 374	TPE	60	1,0 (15)
			TYGON® B-44-4X	PVC	66	1,4 (20)
			Pharma 50	Silicone durci au platine	50 ⁽¹⁾	1,6 (25)
			Pharma 80	Silicone durci au platine	80 ⁽¹⁾	4,0 (60)

⁽¹⁾ Conformément aux spécifications du fabricant, un seul cycle de rayonnement gamma jusqu'à 40 kGy a un effet minimal sur les propriétés mécaniques du tube. Aucun effet n'a été observé sur les performances de la vanne lorsqu'elle est utilisée avec un échantillon de tube irradié.

⁽²⁾ Pression maximale donnée uniquement comme référence. Il incombe à l'utilisateur de vérifier les performances. Veuillez contacter les fabricants de tubes pour connaître la pression et la température maximales de service.

Le tube a été testé avec de l'air à la pression maximale indiquée dans le tableau ci-dessus. Après 20 000 cycles de pincement de tube au même emplacement, aucune coupe superficielle compromettant son intégrité (coupure/perçage) n'a été observée.

Veuillez contacter ASCO pour vérifier l'adéquation de toute autre condition non indiquée dans le tableau ci-dessus.

AdvantaFlex® est une marque déposée de NewAge® Industries, Inc.

C-Flex®, TYGON® et TYGOPRENE® sont des marques déposées de Saint-Gobain Performance Plastics.

PUMPSIL® et PUREWELD® sont des marques déposées de Watson & Marlow, Inc.

Montage

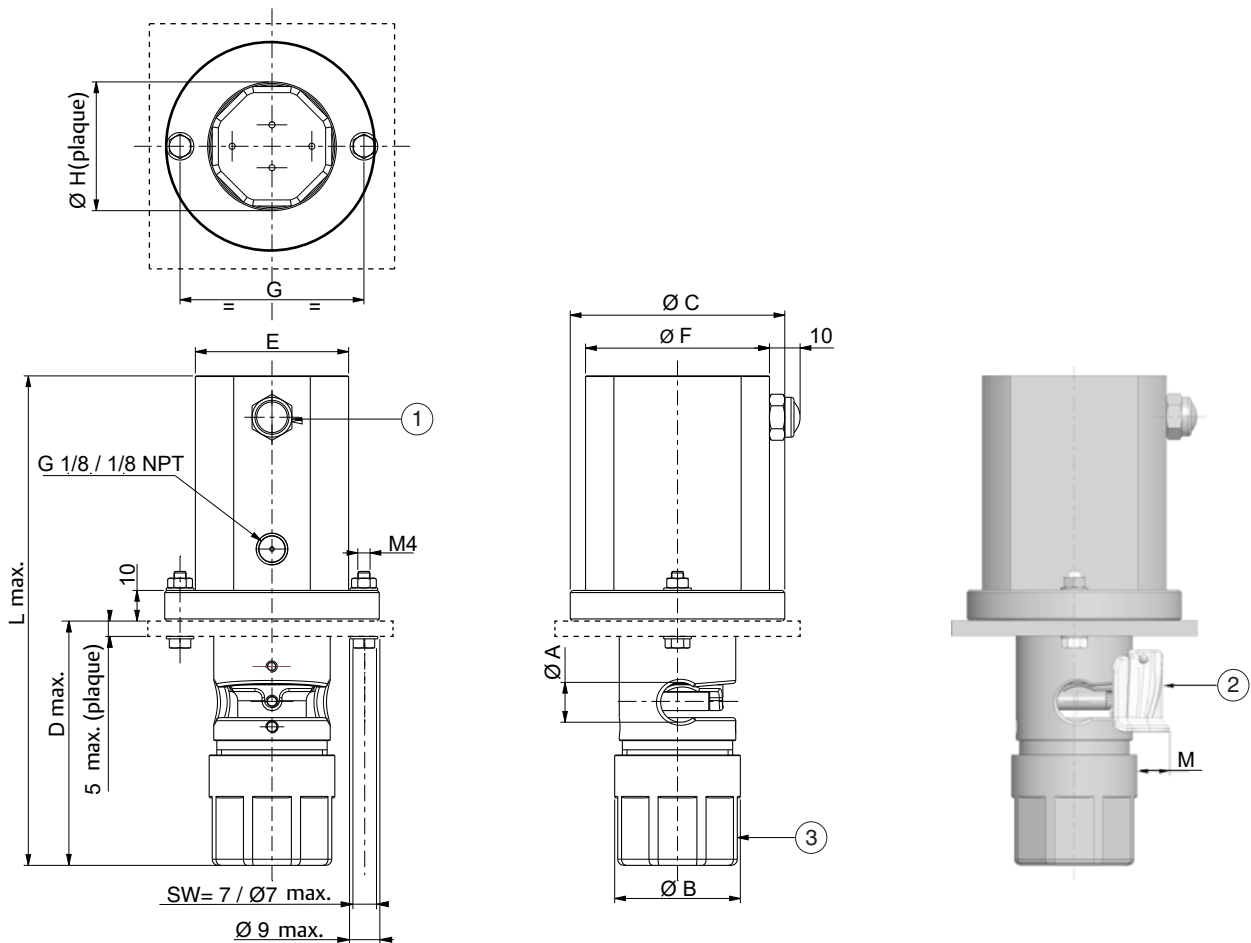
- Les vannes peuvent être montées dans n'importe quelle position sans incidence sur leur fonctionnement
- Vérifier dans le tableau la compatibilité du tube
- Raccord fileté de pilotage : les raccords (G) ont un filetage standard conforme à la norme ISO 228/1
- Les raccords filetés de pilotage ont un filetage standard = NPTF (ANSI B1.20.3)
- Les instructions de montage/maintenance sont fournies avec chaque vanne

Dimensions en mm (pouces), poids (en kg)



TYPE 01

« P » Aucune connexion
Version NF uniquement
Avec commande manuelle



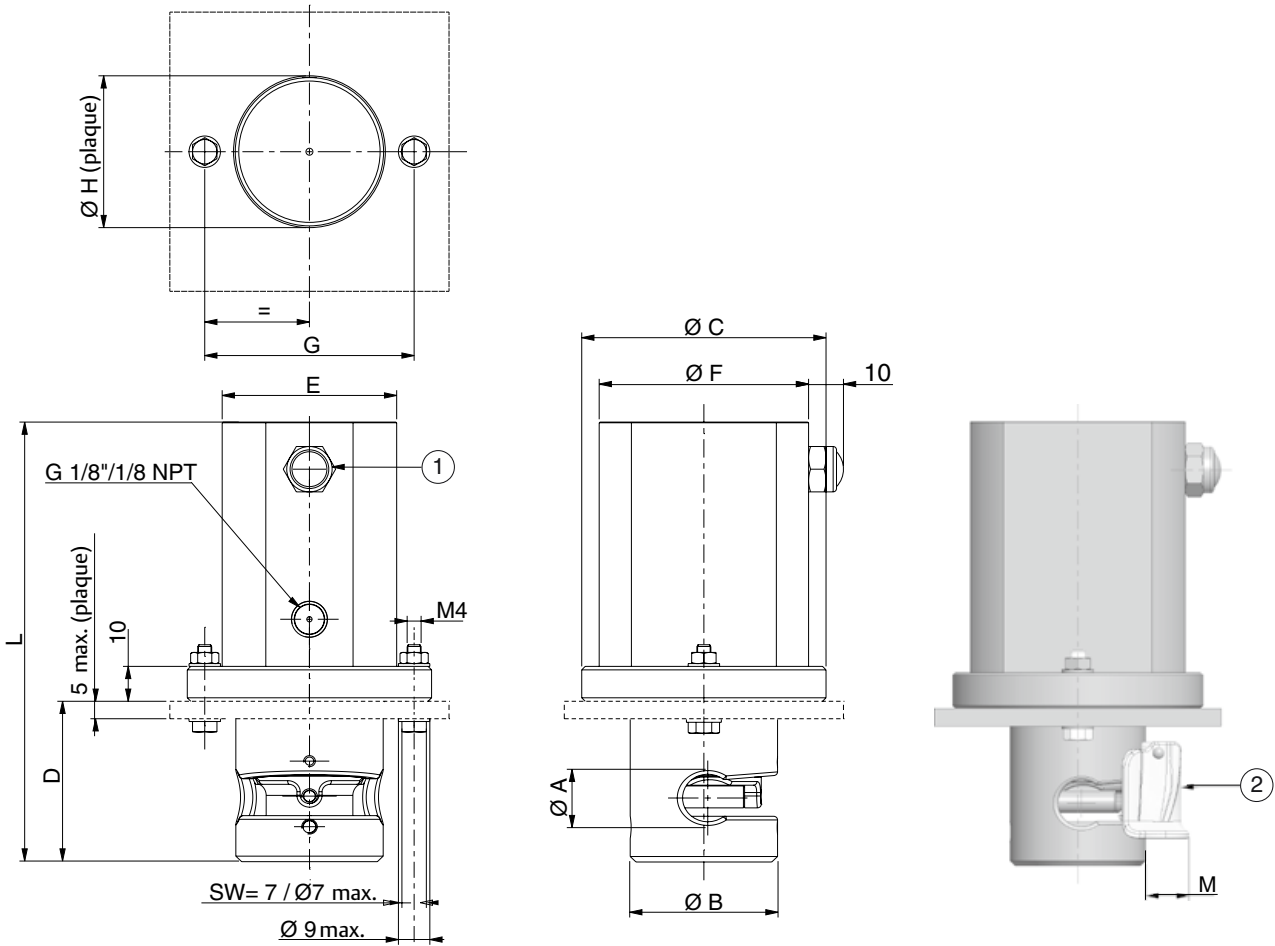
- ① Silencieux
- ② Cache de sécurité
- ③ Commande manuelle

		Taille	Ø A	Ø B	Ø C	D	E	Ø F	G	Ø H	L	M	Poids en kg (livres)			
													aluminium	inox		
P273A-12-COM000	mm	9,5x6,40	9,6	35,00	57,00	63,50	36,00	45,00	50,00	36,00	123,50	6,50	0,36	kg	0,91	kg
	(pouces)	3/8x1/4	0,38	1,38	2,24	2,50	1,42	1,7	1,97	1,30	4,86	0,26	0,79	(livres)	2,01	(livres)
P273A-13-COM000	mm	12,7x9,50	13,00	41,00	70,00	79,50	50,00	60,00	60,00	42,00	160,00	10,50	0,68	kg	1,61	kg
	(pouces)	1/2x3/8	0,51	1,61	2,76	3,13	1,97	2,36	2,36	1,65	6,30	0,41	1,51	(livres)	3,54	(livres)
P273A-14-COM000	mm	12,7x6,40	13,00	41,00	70,00	79,50	50,00	60,00	60,00	42,00	160,00	10,50	0,68	kg	1,61	kg
	(pouces)	1/2x1/4	0,51	1,61	2,76	3,13	1,97	2,36	2,36	1,65	6,30	0,41	1,51	(livres)	3,54	(livres)
P273A-15-COM000	mm	19,1x12,7	20,00	53,00	75,00	97,00	50,00	60,00	65,00	54,00	177,00	11,00	0,79	kg	1,88	kg
	(pouces)	3/4x1/2	0,79	2,09	2,95	3,82	1,97	2,36	2,56	2,13	6,97	0,43	1,74	(livres)	4,14	(livres)
P273A-16-COM000	mm	25,4x19,1	25,50	65,00	85,00	115,00	60,00	70,00	75,00	66,00	195,00	11,70	1,19	kg	2,85	kg
	(pouces)	1x3/4	1,00	2,56	3,35	4,53	2,36	2,76	2,95	2,60	7,68	0,46	2,62	(livres)	6,28	(livres)

Dimensions en mm (pouces), poids (en kg)



TYPE 02
« P » Aucune connexion
Version NF
Sans commande manuelle



- ① Silencieux
- ② Cache de sécurité

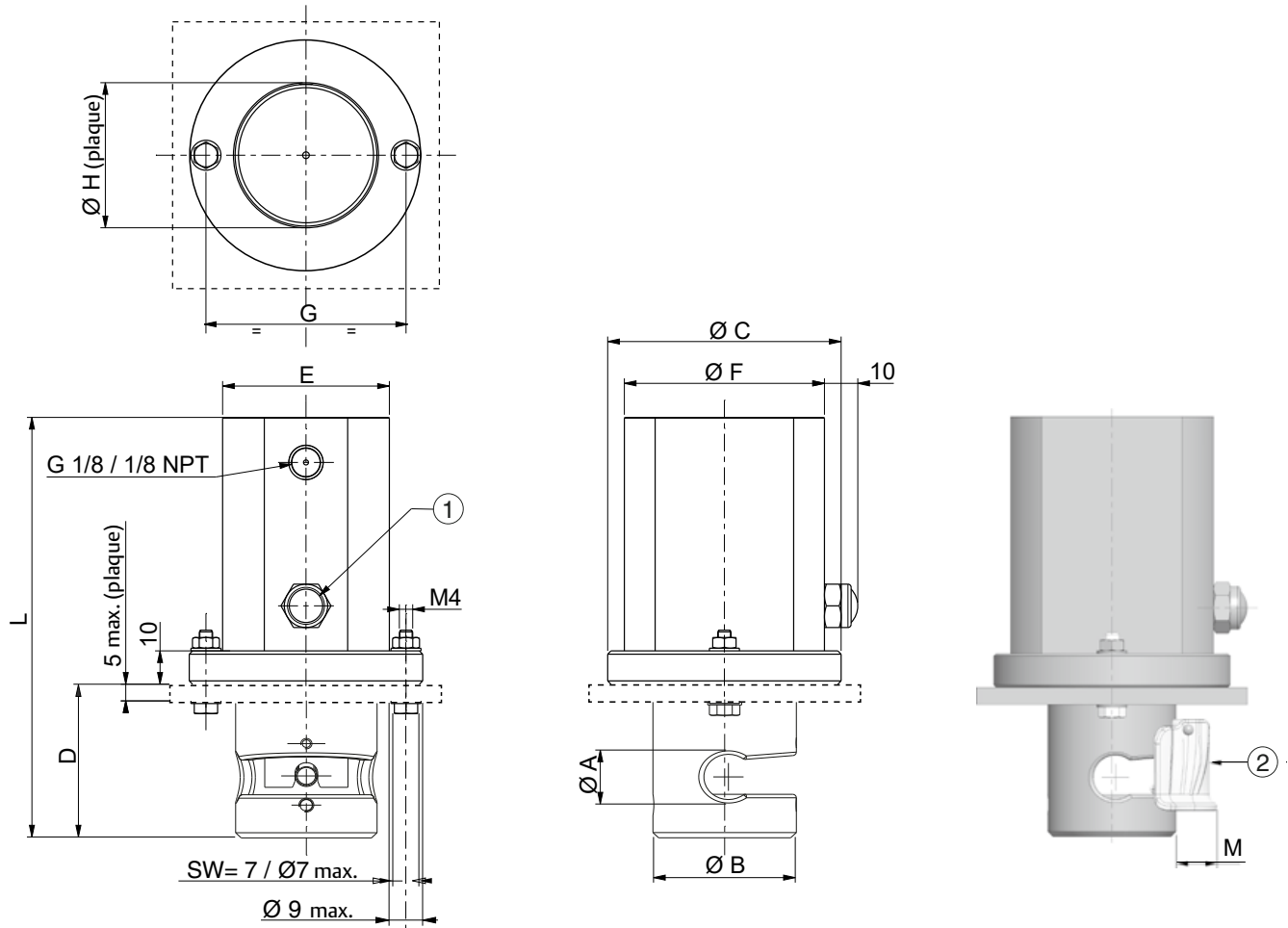
		Taille	$\varnothing A$	$\varnothing B$	$\varnothing C$	D	E	$\varnothing F$	G	$\varnothing H$	L	M	Poids en kg (livres)			
													aluminium	inox		
P273A-12-CA0000	mm	9,5x6,4	9,60	32,00	57,00	30,50	36,00	45,00	50,00	33,00	90,50	8,00	0,310	kg	0,78	kg
	(pouces)	3/8x1/4	0,38	1,26	2,24	1,20	1,42	1,77	1,97	1,30	3,56	0,31	0,68	(livres)	1,73	(livres)
P273A-13-CA0000	mm	12,7x9,5	13,00	38,00	70,00	44,00	50,00	60,00	60,00	39,00	124,00	12,00	0,52	kg	1,15	kg
	(pouces)	1/2x3/8	0,51	1,50	2,76	1,73	1,97	2,36	2,36	1,54	4,88	0,47	1,15	(livres)	2,54	(livres)
P273A-14-CA0000	mm	12,7x6,4	13,00	38,00	70,00	44,00	50,00	60,00	60,00	39,00	124,00	12,00	0,52	kg	1,15	kg
	(pouces)	1/2x1/4	0,51	1,50	2,76	1,73	1,97	2,36	2,36	1,54	4,88	0,47	1,15	(livres)	2,54	(livres)
P273A-15-CA0000	mm	19,1x12,7	20,00	42,50	75,00	46,00	50,00	60,00	65,00	43,50	126,00	12,50	0,61	kg	1,39	kg
	(pouces)	3/4x1/2	0,79	1,67	2,95	1,81	1,97	2,36	2,56	1,71	4,96	0,49	1,35	(livres)	3,06	(livres)
P273A-16-CA0000	mm	25,4x19,1	25,50	60,00	85,00	62,00	60,00	70,00	75,00	61,00	142,00	14,00	1,00	kg	2,66	kg
	(pouces)	1x3/4	1,00	2,36	3,35	2,44	2,36	2,76	2,95	2,40	5,60	0,55	2,20	(livres)	5,00	(livres)

01 049FR-2024-R01
La disponibilité, la conception et les spécifications sont susceptibles d'être modifiées sans préavis. Tous droits réservés.

Dimensions en mm (pouces), poids (en kg)



TYPE 03
« P » Aucune connexion
Version NO
Sans commande manuelle



- ① Silencieux
② Cache de sécurité

													Poids en kg (livres)			
		Taille	Ø A	Ø B	Ø C	D	E	Ø F	G	Ø H	L	M	aluminium	inox		
P273A-12-PA0000	mm	9,5x6,4	9,60	32,00	57,00	30,50	36,00	45,00	50,00	33,00	90,50	8,00	0,310	kg	0,78	kg
	(pouces)	3/8x1/4	0,38	1,26	2,24	1,20	1,42	1,77	1,97	1,30	3,56	0,31	0,68	(livres)	1,73	(livres)
P273A-13-PA0000	mm	12,7x9,5	13,00	38,00	70,00	44,00	50,00	60,00	60,00	39,00	124,00	12,00	0,52	kg	1,15	kg
	(pouces)	1/2x3/8	0,51	1,50	2,76	1,73	1,97	2,36	2,36	1,54	4,88	0,47	1,15	(livres)	2,54	(livres)
P273A-14-PA0000	mm	12,7x6,4	13,00	38,00	70,00	44,00	50,00	60,00	60,00	39,00	124,00	12,00	0,52	kg	1,15	kg
	(pouces)	1/2x1/4	0,51	1,50	2,76	1,73	1,97	2,36	2,36	1,54	4,88	0,47	1,15	(livres)	2,54	(livres)
P273A-15-PA0000	mm	19,1x12,7	20,00	42,50	75,00	46,00	50,00	60,00	65,00	43,50	126,00	12,50	0,61	kg	1,39	kg
	(pouces)	3/4x1/2	0,79	1,67	2,95	1,81	1,97	2,36	2,56	1,71	4,96	0,49	1,35	(livres)	3,06	(livres)
P273A-16-PA0000	mm	25,4x19,1	25,50	60,00	85,00	62,00	60,00	70,00	75,00	61,00	142,00	14,00	1,00	kg	2,66	kg
	(pouces)	1x3/4	1,00	2,36	3,35	2,44	2,36	2,76	2,95	2,40	5,60	0,55	2,20	(livres)	5,00	(livres)

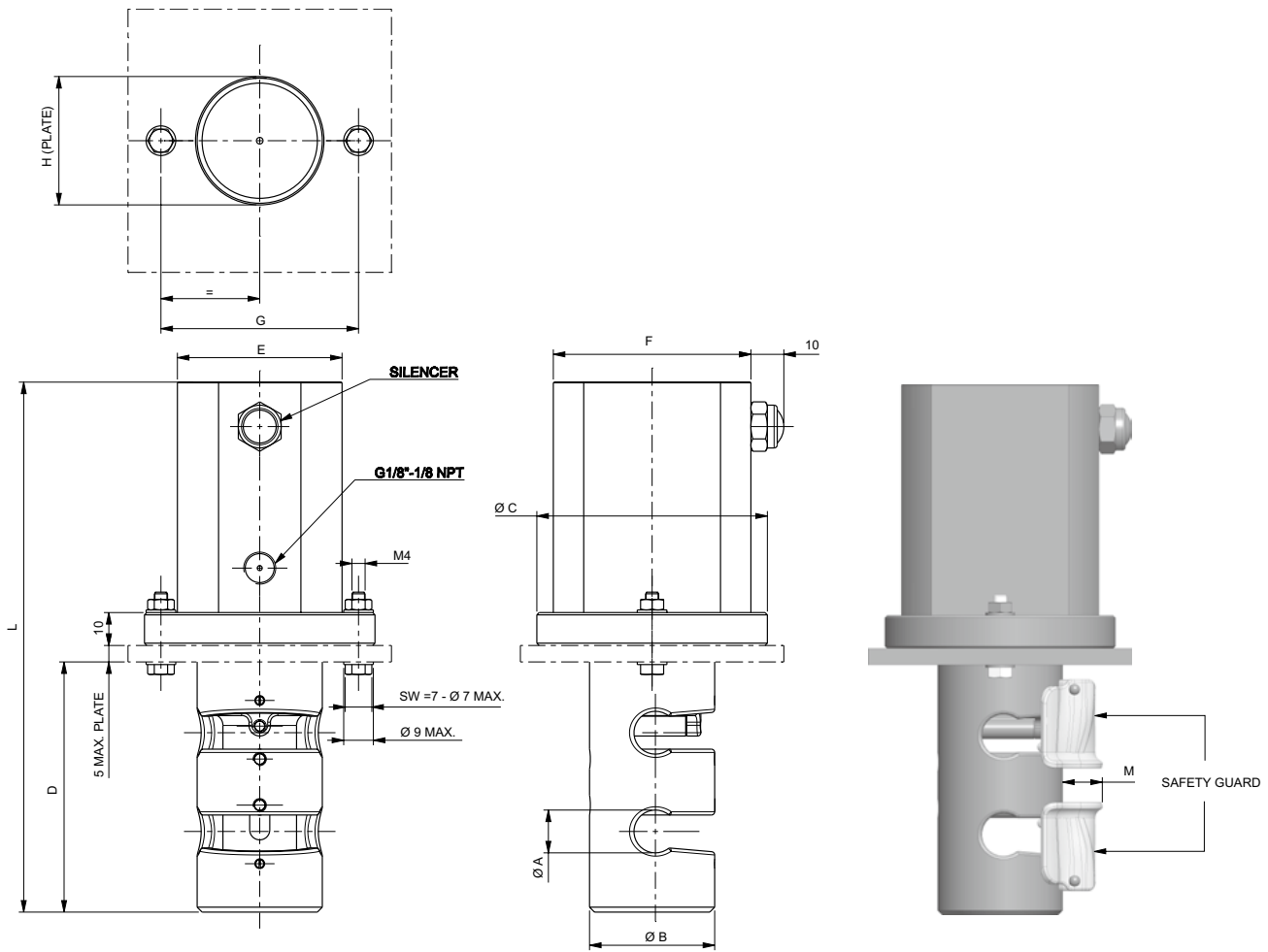
01049FR-2024-R01
La disponibilité, la conception et les spécifications sont susceptibles d'être modifiées sans préavis. Tous droits réservés.

Dimensions en mm (pouces), poids (en kg)



TYPE 03
« P » Aucune connexion
Version universelle
Sans commande manuelle

Vérin à simple effet



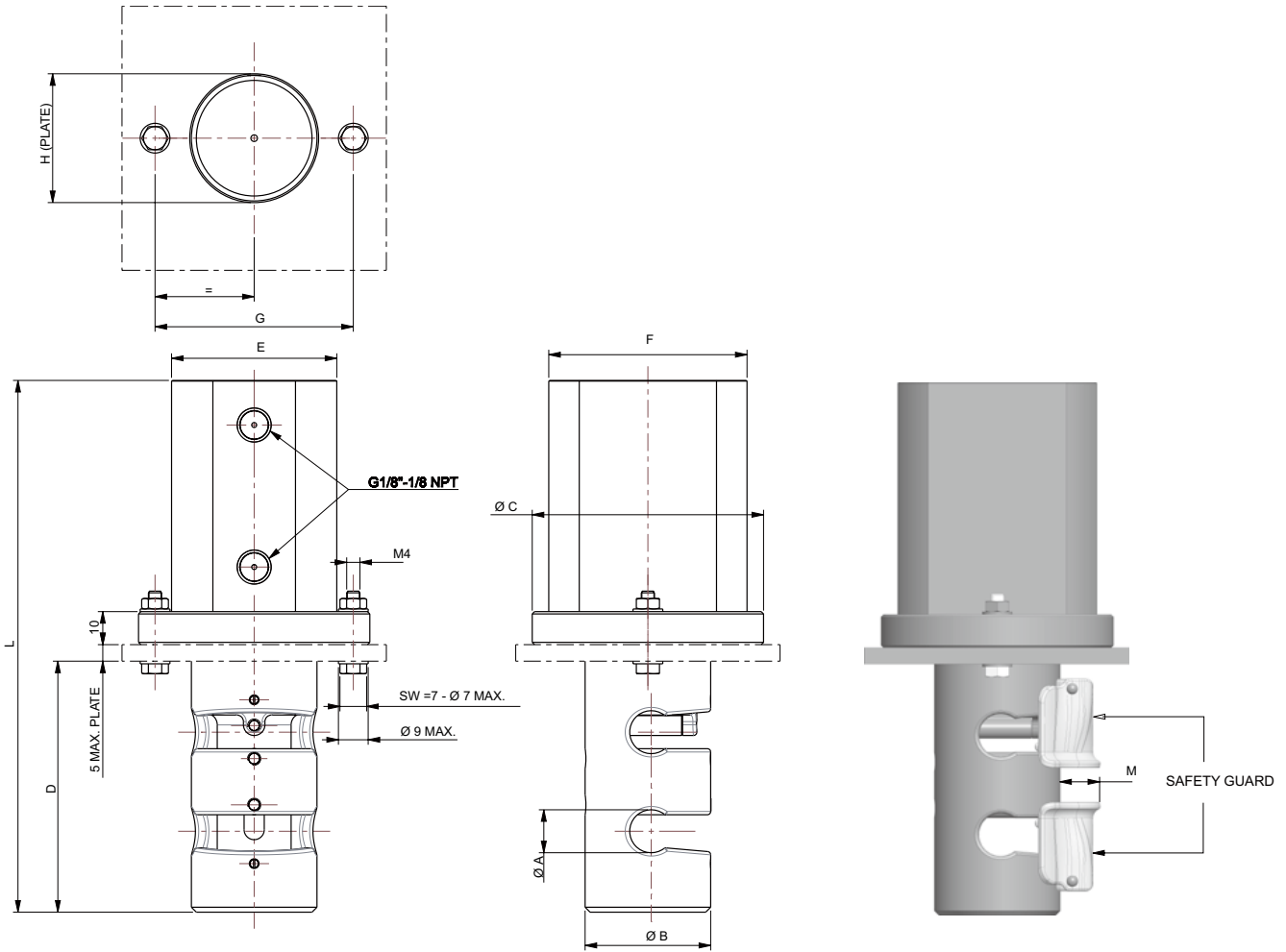
												Poids en kg (livres)		
												aluminium		
P373AG14AXA0000	mm	Taille	Ø A	Ø B	Ø C	D	E	F	G	Ø H	L	M	0,78	kg
	(pouces)	1/2x1/4	0,51	1,50	2,76	3,00	1,97	2,36	2,36	1,54	6,34	0,41	1,72	(livres)

Dimensions en mm (pouces), poids (en kg)



TYPE 03
« P » Aucune connexion
Version universelle
Sans commande manuelle

Vérin à double effet



													Poids en kg (livres)	
		Taille	Ø A	Ø B	Ø C	D	E	F	G	Ø H	L	M	aluminium	
P373A...	mm	12,7x6,4	13,00	38,00	70,00	76,00	50,00	60,00	60,00	39,00	161,00	10,50	0,74	kg
	(pouces)	1/2x1/4	0,51	1,50	2,76	3,00	1,97	2,36	2,36	1,54	6,34	0,41	1,63	(livres)

Vannes à pincement de tube ASCO™

Pièces de rechange du cache de sécurité

Description de la vanne à pincement de tube (Ø ext.)	Code du kit ⁽¹⁾
Ø ext. 1" x Ø int. 3/4" NF-NF+MO-NO	M27354152700100
Ø ext. 3/4" x Ø int. 1/2" NF - NO	M27354152900100
Ø ext. 3/4" x Ø int. 1/2" NF+MO	M27354152900200
Ø ext. 1/2" x Ø int. 3/8" (& Ø int. 1/4") NF - NF+MO - NO	M27354152800100
Ø ext. 3/8" x Ø int. 1/4" NF-NF+MO-NO	M27354161500100

⁽¹⁾ Inclus dans le kit : un sous-ensemble de 2 broches, 1 bloc de fixation, 1 vis et 1 cache de sécurité.



Accessoires

Description	Code du kit
Adaptateur de taille pour tube flexible Ø ext. 1/4"	M27354644200100



Capteurs de proximité

- Les capteurs de proximité AVENTICS™ de la série ST6 sont conçus pour les rainures en T de 6 mm des actionneurs pneumatiques
- Extrêmement sensibles, sûrs et fiables
- Leur forme compacte optimisée permet un montage facile dans les rainures existantes
- Installation simple et rapide avec seulement un quart de tour de la vis de montage
- Possibilité de montage depuis le dessus dans la rainure (montage « drop-in »)
- Résistance aux chocs et aux vibrations
- Disponibles dans une large gamme de versions avec différents raccords et longueurs de câbles



Informations générales

Contact	Reed, PNP, NPN électronique
Pour rainures	Rainure en T
Tension d'alimentation	10-30 V CA/CC ; variante jusqu'à 230 V CA/CC
Température ambiante	-40 °C à +80/120 °C (-40 °F à 176/248 °F)
Précision du point de commutation	± 0,1 mT
Classe de protection	IP65, IP67, IP68, IP69K
Certification	Versions ST6, UL avec ATEX

Pour toute information complémentaire sur le capteur de proximité, se référer au catalogue des capteurs AVENTICS, série ST6.

Nœud de communication Aventics 580 CHARM avec îlot de distribution de la série 500 pour le pilotage de vannes à pincement de tube

- Le nœud 580 CHARM permet une intégration complète des îlots de distribution des séries 501/502/503 dans le réseau de système de contrôle-commande DeltaV™.
- Le marshalling électronique réduit le besoin d'un réseau tiers et accélère la disponibilité de la production.
- Réduction des temps d'arrêt globaux grâce à des diagnostics en temps réel au niveau de la vanne et du poste de travail DeltaV
- Les câbles redondants acheminent les signaux de communication et d'alimentation, ce qui réduit le risque d'erreur de communication et de coupure de l'alimentation.
- Capacité étendue de bobines d'électrovanne jusqu'à 96 bobines
- Le kit de montage sur panneau disponible réduit les coûts d'installation sur panneau.

