

ASCO™ Electrovanes-pilotes

Pour vannes pneumatiques, actionneurs 32 mm, 50 mm et 63 mm
3 voies, NF, commande directe, taraudé 1/8"

Présentation et avantages

- Encombrements réduits et faibles masses facilitent leur installation sur les vannes 290 et 390, têtes de commande 32 mm, 50 mm et 63 mm
- Commande manuelle pour faciliter les opérations de maintenance
- Interchangeabilité des têtes magnétiques en CA et CC, sans démontage de l'électrovanne
- Flexibilité d'implantation (orifice d'alimentation, corps, bobine et connecteur orientables sur 360°) et réducteur d'échappement intégré (pilote série 189 banjo)
- Certifiée UL et CSA (pilote série 356)
- Certifiée UL429 et EN 60335
- Electrovanne-pilote série 189 banjo conforme aux Directives UE applicables
- Electrovanne-pilote série 356 conforme aux Directives UE et EAC applicables

Généralités

Pression différentielle

Voir la section Spécifications [1 bar = 100 kPa]

Temps de réponse

Voir pages suivantes

pilote (série)	fluides (*)	plage de température (TS) (1)	garnitures (*)
189 banjo	air filtré	-10°C à +60°C (14°F à 140°F)	NBR (nitrile)
356	air et eau filtrés		FPM (élastomère fluoré)

(1) La température ambiante minimale de l'électrovanne est déterminée par les limitations de températures minimales indiquées.

Matériaux en contact avec le fluide

(*) Vérifier la compatibilité du fluide avec les matériaux en contact.

Corps**Pilote 189 banjo**
PA,
chargé fibres de verre**Pilote 356**
Laiton ou
acier inox AISI 316**Bague de déphasage**

Cuivre

Cuivre

Tube-culasse

Laiton

Acier inox

Culasse et noyau mobile

Acier inox

Acier inox

Ressorts

Acier inox

Acier inox

Garnitures d'étanchéité et clapet

NBR

FPM

Sièges

PA + Acier inox

Laiton ou acier inox

Caractéristiques électriques

Classe d'isolation bobine

F

Connecteur

Débrochable (câble Ø 6-8 mm)

Conformité connecteur

DIN 43650, 11 mm, standard industriel B

Conformité électrique

CEI 335

Protection électrique

Surmoulée IP67 (EN 60529) avec connecteur

Tensions standard

CC (=) : 12 - 24V

(Autres tensions et fréquences sur demande)

CA (~) : 24V/50-60 Hz - 110V/50 Hz (120 V/60Hz)
230V/50-60 Hz

plage temp. ambiante tête magnétique (TS) °C (°F)	puissances nominales			
	appel ~ (VA)	maintien ~ (VA) (W)		chaud/froid = (W)
Pilote 189 banjo (type 01)				
-10 à +60 (14 à 140)	6	3,5	2,5	2,5 / 3
Pilote 356 (type 02)				
-10 à +60 (14 à 140)	-	4,5	3	-
	-	-	-	5

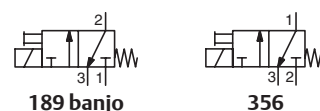
Options

• Pilote 189 banjo :

- Réducteur d'échappement Ø M5 adaptable sur l'orifice 3, code : **34600380**
- Têtes magnétiques selon directive ATEX 2014/34/UE, zones 1/21-2/22, catégories 2-3 (têtes magnétiques SG et PV)

• Pilote 356 :

- NSF 169, agrément CE 1935 / 2004, clapet et joint EPDM/FPM (Qualité alimentaire)



CE



pilote 189 banjo



pilote 356

Pilote 189 banjo / Type 01 - Sélection du matériel

Ø raccordement	Ø de passage		coefficient de débit Kv				mini	pression différentielle admissible bar (psi)		puissance bobine (W)		type de taroudage encombrements / type (1)	code
	2↔1	1-2→3	2↔1		1-2→3			maxi(PS)		~	=		
	mm (in)	mm (in)	m³/h (Cv)	l/min	m³/h (Cv)	l/min		air (*)					
NF - Normalement fermée, pilote série 189 banjo (avec commande manuelle)													
1/8" (2)	1,2 (3/64)	1,2 (3/64)	0,03 (0,034)	0,5	0,04 (0,046)	0,7	(3)	10 (145)	10 (145)	2,5	3	G 01	18900032
NF - Normalement fermée, pilote série 189 banjo équipé d'un réducteur d'échappement intégré (avec commande manuelle)													
1/8" (2)(4)	1,2 (3/64)	1,2 (3/64)	0,03 (0,034)	0,5	0,04 (0,046)	0,7	(3)	10 (145)	10 (145)	2,5	3	G 01	18900047

(*) Vérifier la compatibilité du fluide avec les matériaux en contact.

(1) Voir Encombrements (pages 5 à 14).

(2) - Orifice 1 : raccord rapide Ø 4 mm ext. (189 banjo) / 1/8 (series 356)

- Orifice 2 : 1/8"

- Orifice 3 (échappement) : M5

(3) Se reporter aux pages catalogues des vannes séries 290/390 qui indiquent la pression minimale de pilotage pour chaque version de produit.

(4) Réducteur d'échappement intégré sur l'orifice 3, M5

Pilote 189 banjo

temps de réponse (en secondes) pour une vanne NF [pilotage air à 6 bar (87 psi)]

Le temps de manoeuvre de la vanne dépend du Kv de l'électrovanne-pilote ou du positionneur utilisé et de la taille de la vanne [taille de l'orifice 1,2 mm (3/64 in), pression maxi de pilotage 10 bar(145 psi)]

taille vanne		actionneur 32 mm		actionneur 50 mm		actionneur 63 mm	
		O (6)	F (6)	O (6)	F (6)	O (6)	F (6)
Ø	DN						
3/8"	10	0,04	0,09	-	-	-	-
1/2"	15	0,04	0,09	0,15	0,25	0,12	0,53
3/4"	20	0,05	0,10	0,16	0,27	0,11	0,54
1"	25	-	-	0,4	0,3	0,17	0,52
1 1/4"	32	-	-	-	-	0,18	0,59
1 1/2"	40	-	-	-	-	0,18	0,59
2"	50	-	-	-	-	0,16	0,44

(6) Pour une vanne NO, interchanger les valeurs O et F.

Exemples de commandes :

Code 18900032 Tension 230V / 50 Hz

Pilote 356 / Type 02 - Sélection du matériel ⁽¹⁾

Ø raccordement	Ø de passage	coefficient de débit Kv		pression différentielle admissible bar (psi)				puissance bobine (W)		Type de taraudage	encadrements / type	CODE PRODUIT SUR 15-DIGIT						
				maxi (PS)								corps		code tension				
				air (*)		eau (*)								laiton ⁽³⁾	acier inox ⁽³⁾	230 V/50-60 Hz	110 V/50 Hz (120 V / 60 Hz)	24 V/50-60 Hz
				mini	~	=	~					=						
Pilote 356 - NF - Normalement fermé, clapet et joint FPM, avec commande manuelle (Avec commande manuelle maintenue)																		
1/8"	1,6 (1/16)	0,08 (0,09)	1,33	(4)	10 (145)	-	10 (145)	-	3	-	G 02	G356C135S19FL	G356C145S19FL	FH	F0	FQ	F3	F1
					-	10 (145)	-	10 (145)	-	5	NPT 02	8356C135S19FL	8356C145S19FL					
					-	10 (145)	-	10 (145)	-	5	G 02	G356C150S19FL	G356C160S19FL					
					-	10 (145)	-	10 (145)	-	5	NPT 02	8356C150S19FL	8356C160S19FL					
Pilote 356 - NF - Normalement fermé, clapet et joint FPM, sans commande manuelle																		
1/8"	1,6 (1/16)	0,08 (0,09)	1,33	(4)	10 (145)	-	10 (145)	-	3	-	G 02	G356C135S19FM	G356C145S19FM	FH	F0	FQ	F3	F1
					-	10 (145)	-	10 (145)	-	5	NPT 02	8356C135S19FM	8356C145S19FM					
					-	10 (145)	-	10 (145)	-	5	G 02	G356C150S19FM	G356C160S19FM					
					-	10 (145)	-	10 (145)	-	5	NPT 02	8356C150S19FM	8356C160S19FM					

(*) Vérifier la compatibilité du fluide avec les matériaux en contact.

⁽¹⁾ Toutes les performances sont données pour une température ambiante de +60°C.

⁽²⁾ Voir Encadrements (pages 5 à 14).

⁽³⁾ Electrovanne avec raccord d'adaptation 1/8".

⁽⁴⁾ Se reporter aux pages catalogues des vannes séries 290/390 qui indiquent la pression minimale de pilotage pour chaque version de produit.

Pilote 356

temps de réponse (en secondes) pour une vanne NF [pilotage air à 6 bar (87 psi)]
Le temps de manoeuvre de la vanne dépend du Kv de l'électrovanne-pilote ou du positionneur utilisé et de la taille de la vanne [taille de l'orifice 1,6 mm, pression maxi de pilotage 10 bar (145 psi)]

taille vanne		actionneur 32 mm		actionneur 50 mm		actionneur 63 mm	
		O ⁽⁵⁾	F ⁽⁵⁾	O ⁽⁵⁾	F ⁽⁵⁾	O ⁽⁵⁾	F ⁽⁵⁾
Ø	DN						
3/8"	10	-	-	-	-	-	-
1/2"	15	-	-	0,09	0,24	0,16	0,57
3/4"	20	-	-	0,10	0,26	0,2	0,37
1"	25	-	-	0,10	0,3	0,32	0,53
1 1/4"	32	-	-	-	-	0,32	0,6
1 1/2"	40	-	-	-	-	0,32	0,9
2"	50	-	-	-	-	0,32	0,56

⁽⁵⁾ Pour une vanne NO, interchanger les valeurs O et C.

Sélection du matériel

CODE PRODUIT
G 356 C 135 S1 9FL F1

Type de raccordement (avec adaptateur 1/8")

G = ISO 228/1
8 = NPT (SAE 71051)

Série produit 356

Lettre de révision C = Version initiale

Versions d'électrovannes 135 145 150 160

Interface électrique S1 = Avec connecteur débrochable

Tension

F1 = 24 V CC Classe F
F3 = 12 V CC Classe F
FQ = 24 V / 50-60 Hz Classe F
F0 = 110 V / 50 Hz (120 V / 60 Hz) Classe F
FH = 230 V / 50-60 Hz Classe F
ET = 220-230 V / 50 Hz 208-240 V / 60 Hz Classe F ⁽⁶⁾
H1 = 24 V CC Classe H
HH = 230 V / 50-60 Hz Classe H

Options

Sans commande manuelle

9FM = FPM clapet et joint + adaptateur 1/8"

Avec commande manuelle

(Avec commande manuelle maintenue)

9FL = FPM clapet et joint + adaptateur 1/8"

⁽⁶⁾ Pour obtenir la pression nominale correcte et la puissance consommée, consulter la page concernée du configurateur en ligne. Page de tension de fonctionnement (+10% -10%).

Kits de réparation et pièces de rechange**Pilote 356**

codes pochettes de rechange (*)		
clapet et joint FPM		
NF - Normalement fermée - 1/4" - CA (-) / CC (=)		
356C135/145/150/160	M200708	V00

(*) Vérifier la compatibilité du fluide avec les matériaux en contact.

Installation**Pilote 189 banjo**

- Possibilité de montage des électrovannes dans toutes les positions
- Le raccordement taraudé (G) est conforme à la norme ISO 228/1
- Les instructions d'installation/maintenance sont présentes sur notre site web

Pilote 356 (avec adaptateur 1/8")

- Possibilité de montage des électrovannes dans toutes les positions
- Le raccordement taraudé (G) est conforme à la norme ISO 228/1
- Le raccordement taraudé (NPT) est conforme à la norme SAE 71051
- Les instructions d'installation/maintenance sont présentes sur notre site web

Encombres mm (inches), Masses kg (Lbs)

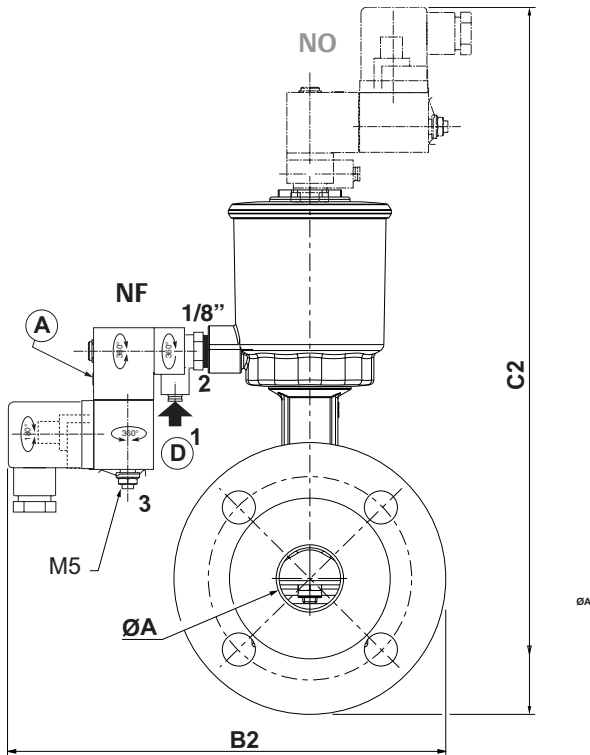
2 voies - Actionneur Ø 50 mm - Pilote 189 banjo
pour séries 290
corps à brides (ISO/ANSI)



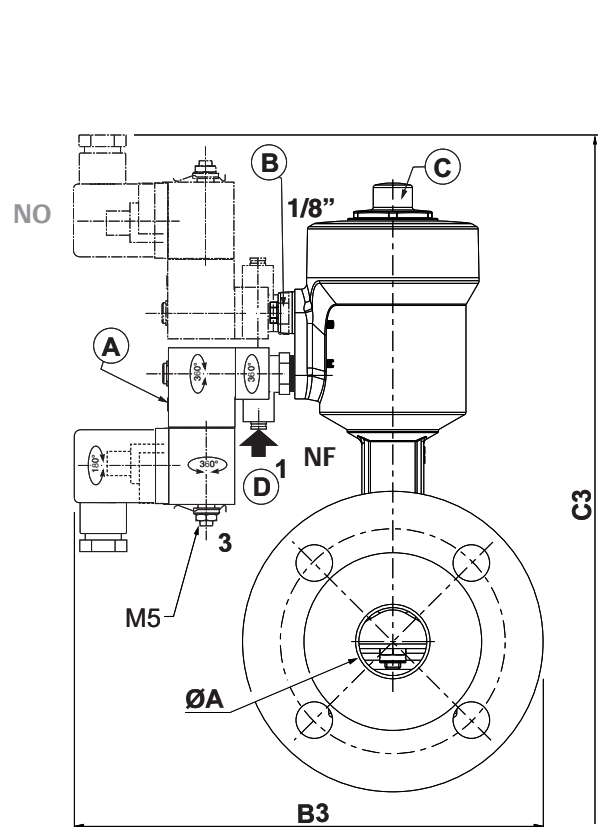
TYPE 01
Pilote 189 banjo
Surmoulée époxy
CEI 335 / DIN 43650
IP65

18900032 - 18900047

Actionneur plastique



Actionneur en acier inox



- (A) Electrovanne-pilote livrée séparément
- (B) Bouchon filtre (non démontable)
- (C) Indicateur optique de position
- (D) Raccordement de l'alimentation de pression à coupleur rapide pour tube souple Ø 4 mm ext.

type	Ø actionneur	DN	ØA	actionneur plastique				actionneur acier inox				masses (avec pilote)					
				B2 (NC)		C2 (NO)		B3 (NC)		C3 (NO)		plastique		acier inox			
				ISO	ANSI	ISO	ANSI	ISO	ANSI	ISO	ANSI	ISO	ANSI	ISO	ANSI		
01	50 mm	15	17,3	mm	173,5	171	287	284,5	168	165,5	235,5	233	2,7	2,3	3,1	2,7	kg
			0,681	(in)	6,831	6,732	11,299	11,201	6,614	6,516	9,272	9,173	5,8	5	6,8	6	(Lbs)
		20	22,3	mm	178,5	176	291	288,5	173	170,5	240	237,5	3,5	2,8	4	3,2	kg
			0,878	(in)	7,028	6,929	11,457	11,358	6,811	6,713	9,449	9,350	7,6	6,1	8,7	7,1	(Lbs)
		25	28,5	mm	183,5	181	304,5	302	178	175,5	253	250,5	4,2	3,5	4,7	4	kg
			1,122	(in)	7,224	7,126	11,988	11,890	7,008	6,909	9,961	9,862	9,2	7,6	10,4	8,9	(Lbs)

01551FR-2021/R01
Délais, spécifications et dimensions peuvent être modifiés sans préavis. Tous droits réservés.

Encombremments mm (inches), Masses kg (Lbs)

2 voies - Actionneurs 32 mm et 50 mm - Pilote 356
pour séries 290
corps taraudé, connexion clamp ou emboûts à souder



TYPE 02
Pilote 356, corps laiton
Bobine taille 20 mm - Moulée thermoplastique
CEI 335 / DIN 43650
IP67

G356C135S19FL/FM - G356C150S19FL/FM

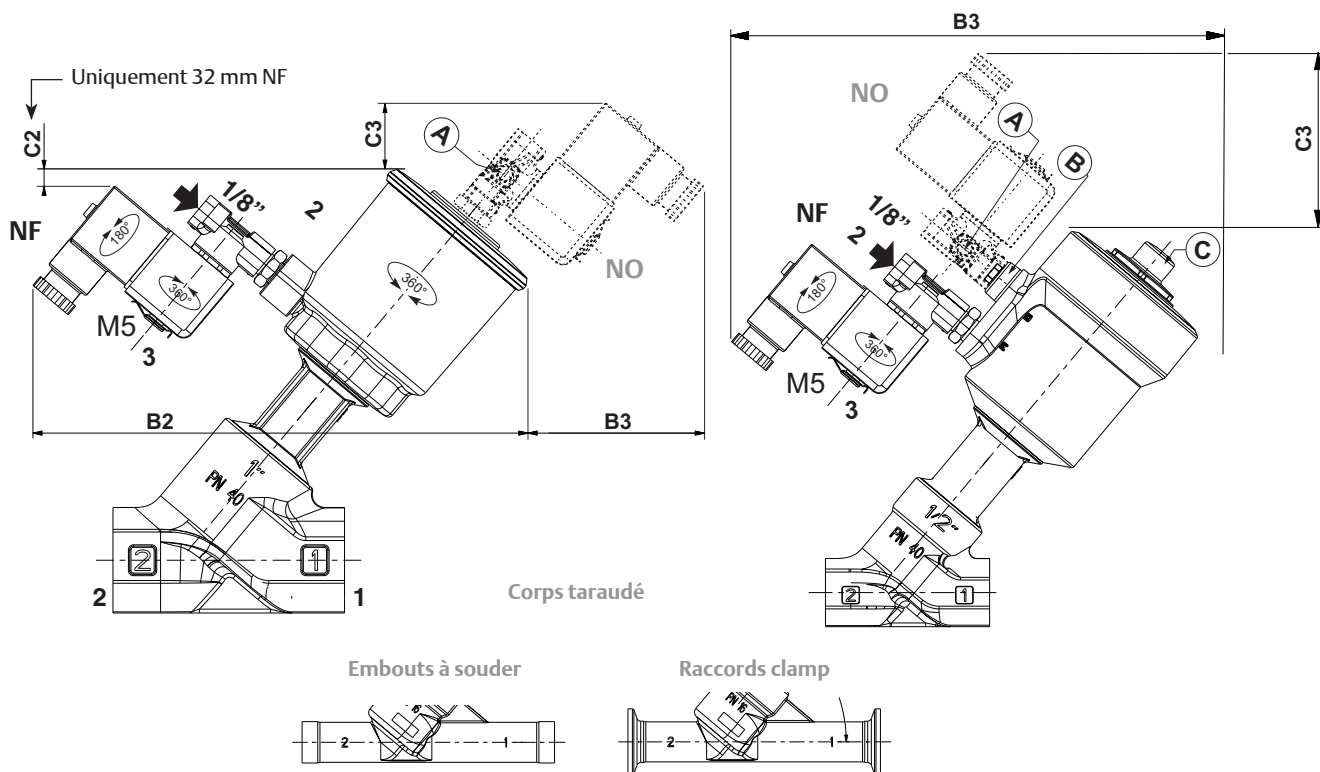


TYPE 02
Pilote 356, corps acier inox
Bobine taille 20 mm - Moulée thermoplastique
CEI 335 / DIN 43650
IP67

G356C145S19FL/FM - G356C160S19FL/FM

actionneurs plastiques 32 mm et 50 mm

actionneurs acier inox 32 mm et 50 mm



- (A) Electrovanne-pilote livrée séparément
- (B) Bouchon filtre (non démontable)
- (C) Indicateur optique de position

type	Ø actionneur	ØA	actionneur plastique				actionneur acier inox		masses (avec pilote)			
			B2 (NF)	B3 (NO)	C2 (NF)	C3 (NO)	B3 (NF)	C3 (NO)	plastique	acier inox		
02	32 mm	G* 3/8"	mm	158,5	80,5	4,5	36,5	165,5	83,5	0,4	0,7	kg
		NPT 3/8"	(in)	6,240	3,169	0,177	1,437	6,516	3,287	0,9	1,5	(Lbs)
		G* 1/2"	mm	158,5	80,5	4,5	36,5	165,5	83,5	0,5	0,7	kg
		NPT 1/2"	(in)	6,240	3,169	0,177	1,437	6,516	3,287	1,1	1,6	(Lbs)
		G* 3/4"	mm	158,5	80,5	4,5	36,5	165,5	83,5	0,6	0,8	kg
		NPT 3/4"	(in)	6,240	3,169	0,177	1,437	6,516	3,287	1,2	1,8	(Lbs)
	50 mm	G* 1/2"	mm	190,5	71	-	28	183	70,5	0,9	1,4	kg
		NPT 1/2"	(in)	7,5	2,8	-	1,1	7,2	2,8	2,0	3,1	(Lbs)
		G* 3/4"	mm	190,5	71	-	28	183	70,5	1,0	1,5	kg
		NPT 3/4"	(in)	7,5	2,8	-	1,1	7,2	2,8	2,2	3,3	(Lbs)
		G* 1"	mm	190,5	71	-	28	183	70,5	1,3	1,8	kg
		NPT 1"	(in)	7,5	2,8	-	1,1	7,2	2,8	2,9	4,0	(Lbs)

01551FR-2021/R01
Délais, spécifications et dimensions peuvent être modifiés sans préavis. Tous droits réservés.

Encombrenements mm (inches), Masses kg (Lbs)

**2 voies - Actionneurs 32 mm et 50 mm - Pilote 356
pour séries 290
corps à brides (ISO/ANSI)**

**TYPE 02**

Pilote 356, corps laiton
Bobine taille 20 mm - Moulée thermoplastique
CEI 335 / DIN 43650
IP67

G356C135S19FL/FM - G356C150S19FL/FM

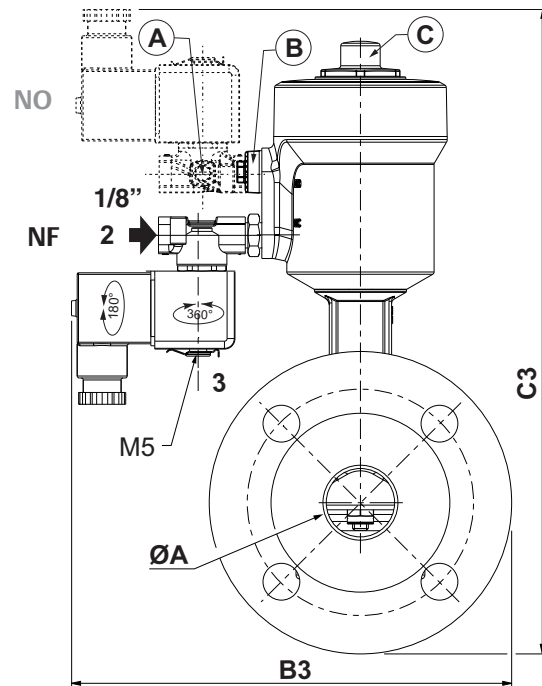
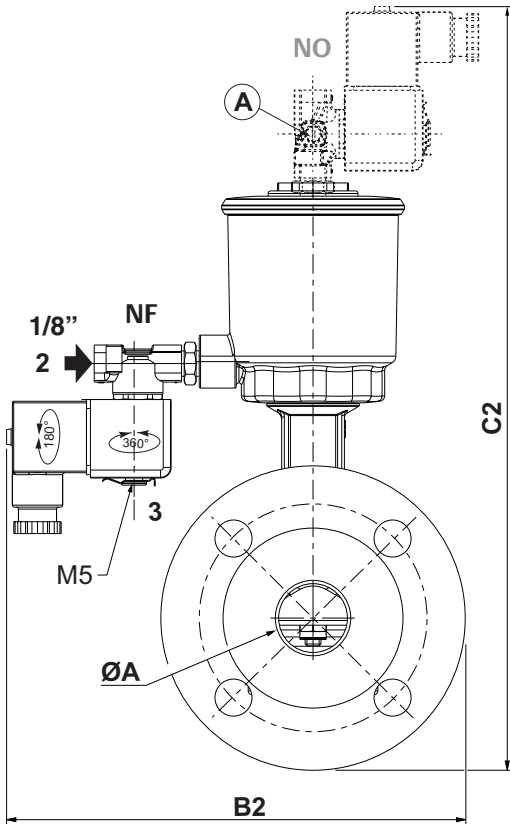
actionneurs plastiques 32 mm et 50 mm

**TYPE 02**

Pilote 356, corps acier inox
Bobine taille 20 mm - Moulée thermoplastique
CEI 335 / DIN 43650
IP67

G356C145S19FL/FM - G356C160S19FL/FM

actionneurs acier inox 32 mm et 50 mm



- (A) Electrovalve-pilote livrée séparément
- (B) Bouchon filtre (non démontable)
- (C) Indicateur optique de position

type	Ø actionneur	DN	ØA	actionneur plastique				actionneur acier inox				masses (avec pilote)					
				B2 (NC)		C2 (NO)		B3 (NF/NO)		C3 (NO)		plastique		acier inox			
				ISO	ANSI	ISO	ANSI	ISO	ANSI	ISO	ANSI	ISO	ANSI	ISO	ANSI		
02	50 mm	15	17,3	mm	162	159,5	276	273,5	156,5	154	229	226,5	2,6	2,2	3,1	2,6	kg
			0,681	(in)	6,378	6,280	10,866	10,768	6,161	6,063	9,016	8,917	5,8	4,9	6,7	5,8	(Lbs)
		20	22,3	mm	167	164,5	280	277,5	161,5	159	233,5	231	3,4	2,7	3,9	3,2	kg
			0,878	(in)	6,575	6,476	11,024	10,925	6,358	6,260	9,193	9,094	7,5	6,0	8,6	7,0	(Lbs)
		25	28,5	mm	172	169,5	293,5	291	166,5	164	246,5	244	4,1	3,4	4,7	4	kg
			1,122	(in)	6,772	6,673	11,555	11,457	6,555	6,457	9,705	9,606	9,1	7,5	10,3	8,8	(Lbs)

Encombrenents mm (inches), Masses kg (Lbs)

2 voies - actionneur 63 mm - Pilote 189 banjo
pour séries 290
corps taraudé, connexion clamp ou emboûts à souder

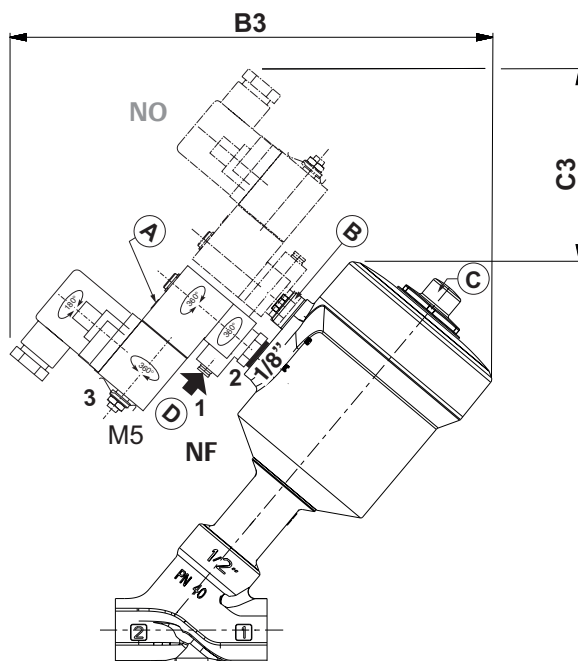
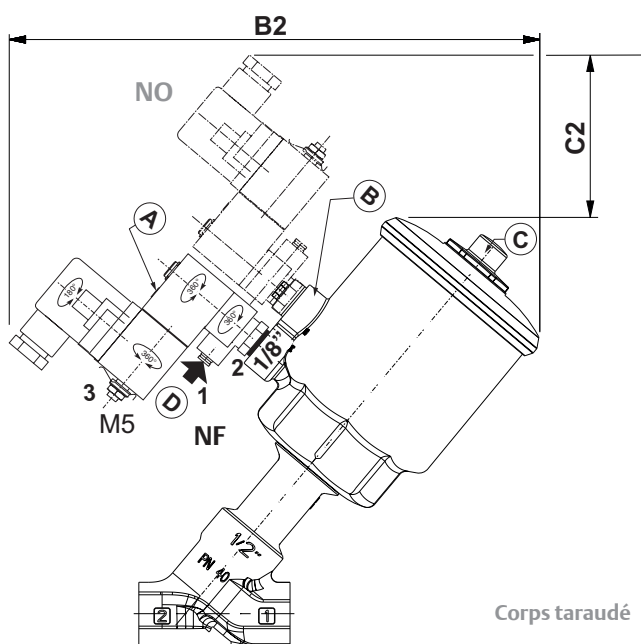


TYPE 01
Pilote 189 banjo
Surmoulée époxy
CEI 335 / DIN 43650
IP65

18900032 - 18900047

actionneur plastique 63 mm

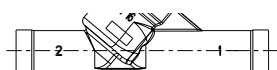
actionneur acier inox 63 mm



Corps taraudé

Emboûts à souder

Raccords clamp



- (A) Electrovalve-pilote livrée séparément
- (B) Bouchon filtre (non démontable)
- (C) Indicateur optique de position
- (D) Raccordement de l'alimentation de pression à coupleur rapide pour tube souple Ø 4 mm ext.

type	Ø actionneur	ØA	actionneur plastique		actionneur acier inox		masses (avec pilote)			
			B2 (NC)	C2 (NO)	B3 (NC)	C3 (NO)	plastique	acier inox		
01	63 mm	G* 1/2"	mm	228,5	70	208,5	83,5	1,2	2,0	kg
		NPT 1/2"	(in)	8,996	2,756	8,209	3,287	2,5	4,3	(Lbs)
		G* 3/4"	mm	228,5	70	208,5	83,5	1,3	2,1	kg
		NPT 3/4"	(in)	8,996	2,756	8,209	3,287	2,8	4,5	(Lbs)
		G* 1"	mm	228,5	70	208,5	83,5	1,7	2,4	kg
		NPT 1"	(in)	8,996	2,756	8,209	3,287	3,6	5,2	(Lbs)
		G* 1 1/4"	mm	228,5	70	208,5	83,5	2,1	2,8	kg
		NPT 1 1/4"	(in)	8,996	2,756	8,209	3,287	4,5	6,1	(Lbs)
		G* 1 1/2"	mm	228,5	70	208,5	83,5	2,7	3,4	kg
		NPT 1 1/2"	(in)	8,996	2,756	8,209	3,287	5,8	7,4	(Lbs)
G* 2"	mm	228,5	70	208,5	83,5	3,5	4,2	kg		
NPT 2"	(in)	8,996	2,756	8,209	3,287	7,6	9,2	(Lbs)		

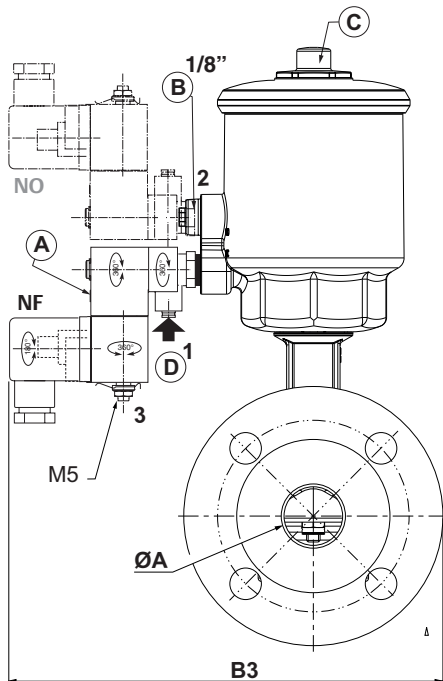
01551FR-2021/R01 Délais, spécifications et dimensions peuvent être modifiés sans préavis. Tous droits réservés.

Encombremments mm (inches), Masses kg (Lbs)

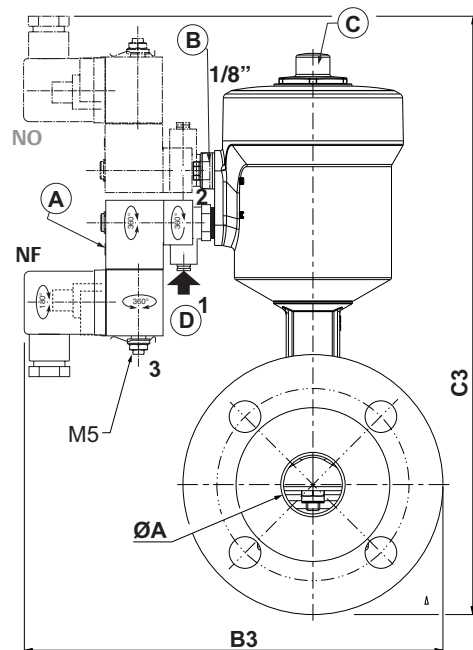
2 voies - actionneur 63 mm - Pilote 189 banjo
pour séries 290
corps à brides (ISO/ANSI)**TYPE 01**
Pilote 189 banjo
Surmoulée époxy
CEI 335 / DIN 43650
IP65

18900032 - 18900047

actionneur plastique 63 mm



actionneur acier inox 63 mm



- (A) Electrovalve-pilote livrée séparément
- (B) Bouchon filtre (non démontable)
- (C) Indicateur optique de position
- (D) Raccordement de l'alimentation de pression à coupleur rapide pour tube souple Ø 4 mm ext.

type	Ø actionneur	DN	ØA	actionneur plastique		actionneur acier inox				masses (avec pilote)						
				B3 (NF/NO)		B3 (NF/NO)		C3 (NO)		plastique		acier inox				
				ISO	ANSI	ISO	ANSI	ISO	ANSI	ISO	ANSI	ISO	ANSI			
01	63 mm	15	17,3	mm	180,5	178	174	171,5	248,5	246	3,0	2,6	3,6	3,2	kg	
			0,681	(in)	7,106	7,008	6,850	6,752	9,783	9,685	6,5	5,6	8,0	7,1	(Lbs)	
		20	22,3	mm	185,5	183	179	176,5	252,5	250	3,7	3,0	4,4	3,7	kg	
			0,878	(in)	7,303	7,205	7,047	6,949	9,941	9,843	8,1	6,5	9,8	8,2	(Lbs)	
		25	28,5	mm	190,5	188	184	181,5	266	263,5	4,6	3,9	5,2	4,5	kg	
			1,122	(in)	7,500	7,402	7,244	7,146	10,472	10,374	10,0	8,5	11,4	9,9	(Lbs)	
		32	37,2	mm	203	190,5	196,5	184	184	295,5	283	6,4	4,9	7,0	5,6	kg
			1,465	(in)	7,992	7,500	7,736	7,244	11,634	11,142	14,0	10,7	15,5	12,3	(Lbs)	
		40	43,1	mm	208	195,5	201,5	189	189	297,5	285	7,4	6,2	8,1	6,9	kg
			1,697	(in)	8,189	7,697	7,933	7,441	11,713	11,220	16,2	13,6	17,9	15,1	(Lbs)	
		50	54,5	mm	215,5	208	209	201,5	315,5	308	10,2	9,1	10,8	9,8	kg	
			2,146	(in)	8,484	8,189	8,228	7,933	12,421	12,126	22,4	20,0	23,9	21,6	(Lbs)	

Encombres mm (inches), Masses kg (Lbs)

2 voies - actionneur 63 mm - Pilote 356
pour séries 290
corps taraudé, connexion clamp ou emboûts à souder



TYPE 02
Pilote 356, corps laiton
Surmoulée époxy
CEI 335 / DIN 43650 / IP65

G356C135S19FL/FM - G356C150S19FL/FM

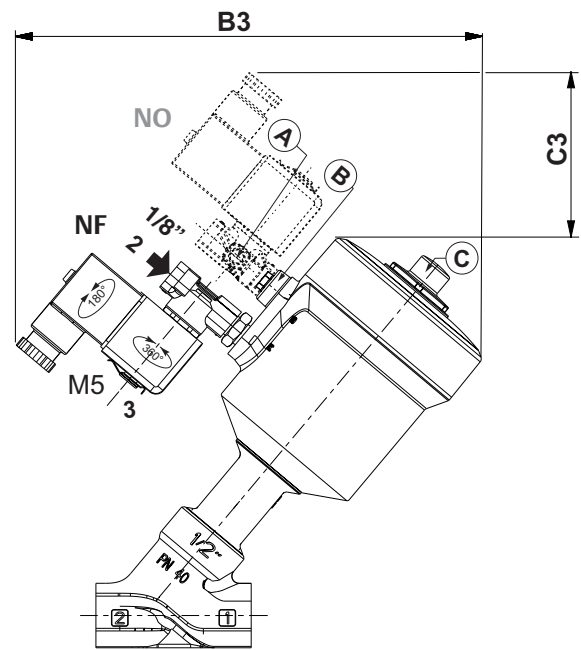
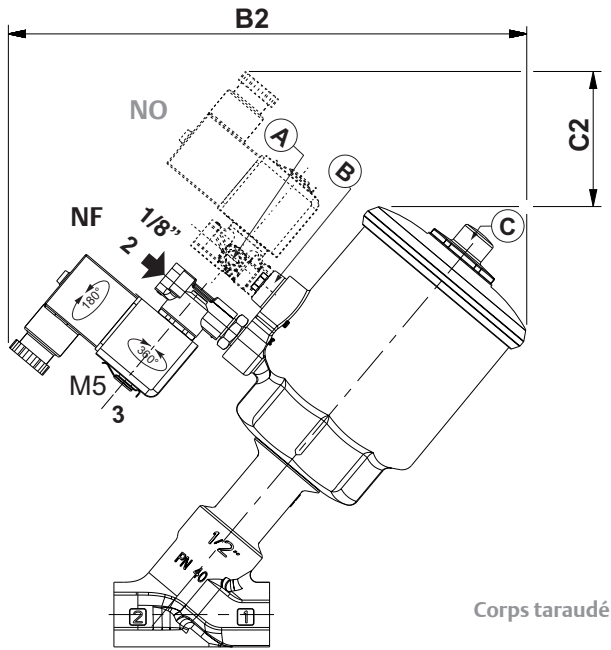


TYPE 02
Pilote 356, corps acier inox
Surmoulée époxy
CEI 335 / DIN 43650 / IP65

G356C145S19FL/FM - G356C160S19FL/FM

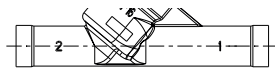
actionneur plastique 63 mm

actionneur acier inox 63 mm

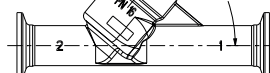


Corps taraudé

Emboûts à souder



Raccords clamp



- (A) Electrovanne-pilote livrée séparément
- (B) Bouchon filtre (non démontable)
- (C) Indicateur optique de position

type	Ø actionneur	ØA	actionneur plastique		actionneur acier inox		masses (avec pilote)			
			B2 (NC)	C2 (NO)	B3 (NC)	C3 (NO)	plastique	acier inox		
			02	63 mm	G* 1/2"	mm	213,5	56		193,5
		NPT 1/2"	(in)	8,406	2,205	7,618	2,736	2,4	4,2	(Lbs)
		G* 3/4"	mm	213,5	56	193,5	69,5	1,2	2,0	kg
		NPT 3/4"	(in)	8,406	2,205	7,618	2,736	2,7	4,4	(Lbs)
		G* 1"	mm	213,5	56	193,5	69,5	1,6	2,3	kg
		NPT 1"	(in)	8,406	2,205	7,618	2,736	3,5	5,1	(Lbs)
		G* 1 1/4"	mm	213,5	56	193,5	69,5	2,0	2,7	kg
		NPT 1 1/4"	(in)	8,406	2,205	7,618	2,736	4,4	6,0	(Lbs)
		G* 1 1/2"	mm	213,5	56	193,5	69,5	2,6	3,3	kg
		NPT 1 1/2"	(in)	8,406	2,205	7,618	2,736	5,8	7,3	(Lbs)
		G* 2"	mm	213,5	56	193,5	69,5	3,4	4,1	kg
		NPT 2"	(in)	8,406	2,205	7,618	2,736	7,5	9,1	(Lbs)

01551FR-2021/R01
Délais, spécifications et dimensions peuvent être modifiés sans préavis. Tous droits réservés.

Encombremments mm (inches), Masses kg (Lbs)

2 voies - actionneur 63 mm - Pilote 356
pour séries 290
corps à brides (ISO/ANSI)



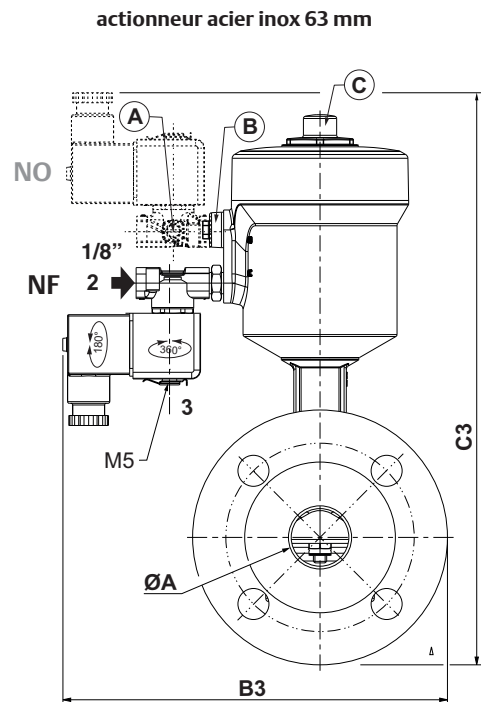
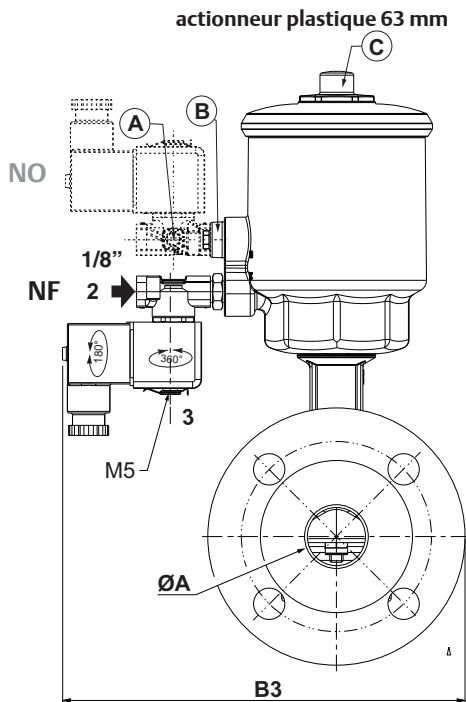
TYPE 02
Pilote 356, corps laiton
Surmoulée époxy
CEI 335 / DIN 43650 / IP65

G356C135S19FL/FM - G356C150S19FL/FM



TYPE 02
Pilote 356, corps acier inox
Surmoulée époxy
CEI 335 / DIN 43650 / IP65

G356C145S19FL/FM - G356C160S19FL/FM



- (A) Electrovalve-pilote livrée séparément
- (B) Bouchon filtre (non démontable)
- (C) Indicateur optique de position

type	Ø actionneur	DN	ØA	actionneur plastique		actionneur acier inox				masses (avec pilote)					
				B3 (NF/NO)		B3 (NF/NO)		C3 (NO)		plastique		acier inox			
				ISO	ANSI	ISO	ANSI	ISO	ANSI	ISO	ANSI	ISO	ANSI		
02	63 mm	15	17,3	mm	169	166,5	162,5	160	241,5	239	2,9	2,5	3,6	3,2	kg
			0,681	(in)	6,654	6,555	6,398	6,299	9,508	9,409	6,4	5,5	7,9	7,0	(Lbs)
		20	22,3	mm	174	171,5	167,5	165	245,5	243	3,6	2,9	4,4	3,7	kg
			0,878	(in)	6,850	6,752	6,594	6,496	9,665	9,567	8,0	6,4	9,7	8,1	(Lbs)
		25	28,5	mm	179	176,5	172,5	170	259	256,5	4,5	3,8	5,1	4,4	kg
			1,122	(in)	7,047	6,949	6,791	6,693	10,197	10,098	9,9	8,4	11,3	9,8	(Lbs)
		32	37,2	mm	191,5	179	185	172,5	288,5	276	6,3	4,8	7,0	5,5	kg
			1,465	(in)	7,539	7,047	7,283	6,791	11,358	10,866	13,9	10,6	15,4	12,2	(Lbs)
		40	43,1	mm	196,5	184	190	177,5	290,5	278	7,3	6,1	8,1	6,8	kg
			1,697	(in)	7,736	7,244	7,480	6,988	11,437	10,945	16,1	13,5	17,8	15,0	(Lbs)
		50	54,5	mm	204	196,5	197,5	190	308,5	301	10,1	9,0	10,8	9,8	kg
			2,146	(in)	8,031	7,736	7,776	7,480	12,146	11,850	22,3	19,9	23,8	21,5	(Lbs)

01551FR-2021/R01
Délais, spécifications et dimensions peuvent être modifiés sans préavis. Tous droits réservés.

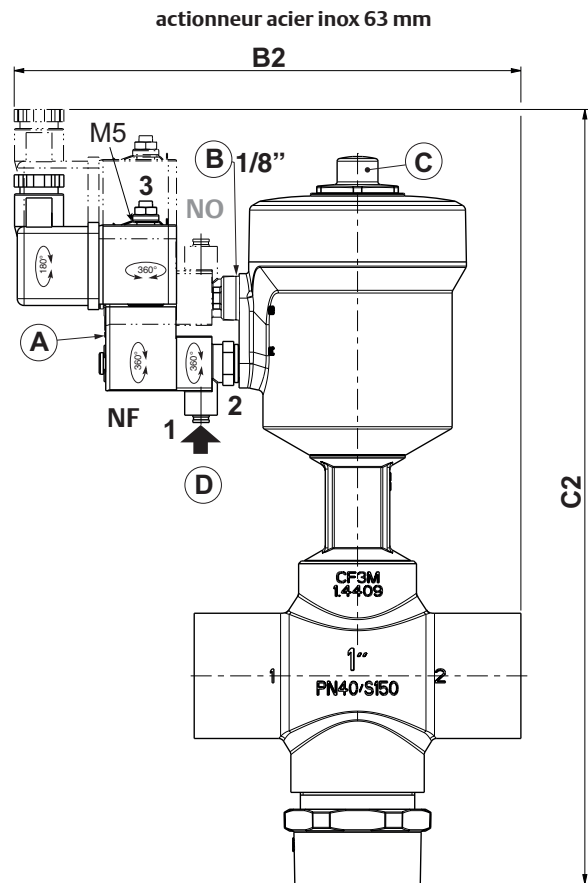
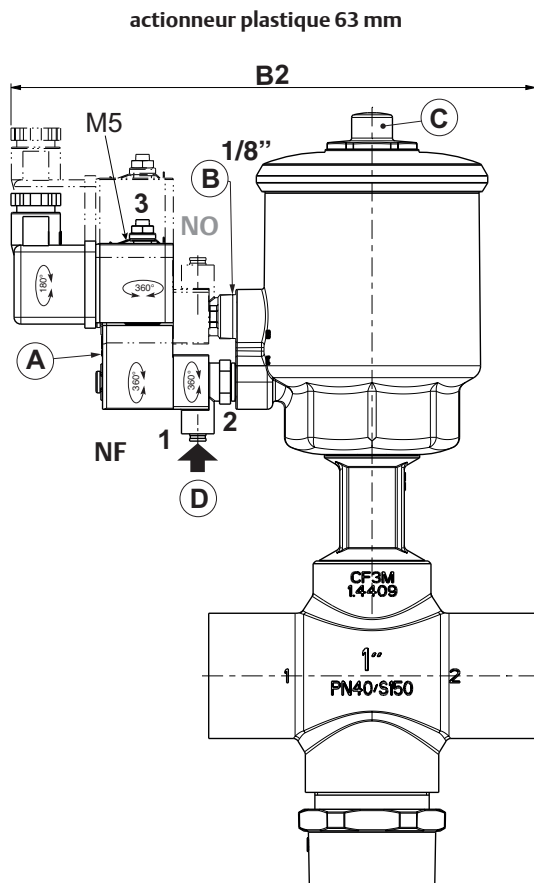
Encombremments mm (inches), Masses kg (Lbs)

3 voies - actionneur 63 mm - Pilote 189 banjo
pour série 390
corps taraudé



TYPE 01
Pilote 189 banjo
Surmoulée époxy
CEI 335 / DIN 43650
IP65

18900032 - 18900047



- (A) Electrovanne-pilote livrée séparément
- (B) Bouchon filtre (non démontable)
- (C) Indicateur optique de position
- (D) Raccordement de l'alimentation de pression à coupleur rapide pour tube souple Ø 4 mm ext.

type	Ø actionneur	ØA	actionneur plastique			actionneur acier inox			masses (avec pilote)	
			B2 (NF/NO)	B2 (NF/NO)	C2 (NO)	plastique		acier inox		
						plastique	acier inox			
01	63 mm	G* 1/2"	mm	175	169	266,5	1,7	2,4	kg	
		NPT 1/2"	(in)	6,894	6,638	10,492	3,8	5,2	(Lbs)	
		G* 3/4"	mm	188	181	269	2,0	2,8	kg	
		NPT 3/4"	(in)	7,386	7,130	10,591	4,5	6,2	(Lbs)	
		G* 1"	mm	193	186	284,5	2,5	3,2	kg	
		NPT 1"	(in)	7,583	7,327	11,201	5,6	7,1	(Lbs)	
		G* 1 1/4"	mm	205	199	303	3,6	4,3	kg	
		NPT 1 1/4"	(in)	8,075	7,819	11,929	7,9	9,4	(Lbs)	
		G* 1 1/2"	mm	208	201	308,5	4,3	5,1	kg	
NPT 1 1/2"	(in)	8,173	7,917	12,146	9,4	11,1	(Lbs)			

01551FR-2021/R01
Délais, spécifications et dimensions peuvent être modifiés sans préavis. Tous droits réservés.

Encombres mm (inches), Masses kg (Lbs)

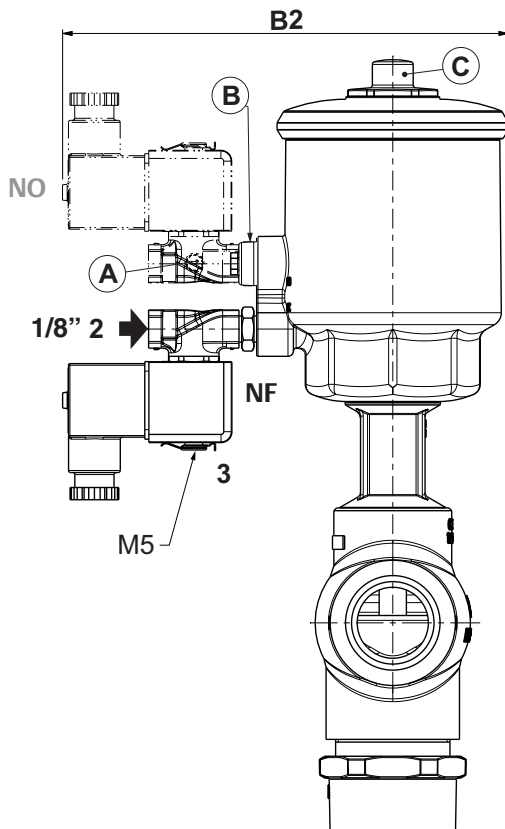
**3 voies - actionneurs 50 mm et 63 mm - Pilote 356
pour série 390
corps taraudé**



TYPE 02
Pilote 356, corps laiton
Surmoulée époxy
CEI 335 / DIN 43650 / IP65

G356C135S19FL/FM - G356C150S19FL/FM

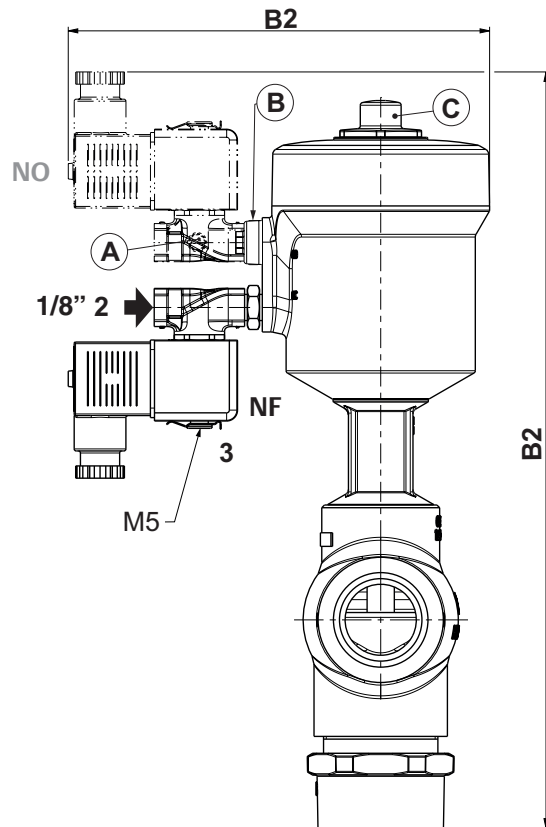
actionneur plastique 63 mm



TYPE 02
Pilote 356, corps acier inox
Surmoulée époxy
CEI 335 / DIN 43650 / IP65

G356C145S19FL/FM - G356C160S19FL/FM

actionneurs acier inox 50 mm et 63 mm



- (A) Electrovanne-pilote livrée séparément
- (B) Bouchon filtre (non démontable)
- (C) Indicateur optique de position

type	Ø actionneur	ØA	actionneur plastique			actionneur acier inox		masses (avec pilote)		
			B2 (NF/NO)	B2 (NF/NO)	C2 (NO)	plastique	acier inox			
02	63 mm	G* 1/2"	mm	164	155	260	1,7	2,3	kg	
		NPT 1/2"	(in)	6,448	6,094	10,236	3,7	5,1	(Lbs)	
		G* 3/4"	mm	164	155	262,5	2,0	2,8	kg	
		NPT 3/4"	(in)	6,448	6,094	10,335	4,4	6,1	(Lbs)	
		G* 1"	mm	164	155	278	2,5	3,2	kg	
		NPT 1"	(in)	6,448	6,094	10,945	5,5	7,0	(Lbs)	
		G* 1 1/4"	mm	164	155	296,5	3,5	4,2	kg	
		NPT 1 1/4"	(in)	6,448	6,094	11,673	7,8	9,3	(Lbs)	
		G* 1 1/2"	mm	164	155	302	4,2	5,0	kg	
NPT 1 1/2"	(in)	6,448	6,094	11,890	9,3	11,0	(Lbs)			