

Présentation & Bénéfices

- Distributeurs monostables en conformité avec la norme CEI 61508 (Version 2010 route 2_h) certifiés par le TÜV (série 551) avec des niveaux d'intégrité : SIL 2 pour HFT = 0 / SIL 3 pour HFT = 1
- Tous les orifices de raccordement de la version NAMUR sont identiques et situés du même côté pour une meilleure résistance à l'eau, aux poussières et une plus grande facilité de connexion
- Distributeur garantissant en standard une complète isolation des composants internes contre les liquides, poussières, et autres agents présents dans l'environnement (version étanche par rapport à l'atmosphère)
- Possibilité de pilotage externe (alimentation externe du pilote) permettant un fonctionnement à partir d'une pression différentielle minimale de 0 bar par retournement d'une garniture spécifique
- Distributeurs disponibles avec tous les modes de protection : Ex db, Ex eb mb, Ex mb and Ex ia
- Vis de montage du distributeur intégrée sur 551

Généralités

Pression différentielle 2 - 10,4 bar [1 bar = 100 kPa]
Débit (Qv à 6 bar) 1/4 = 700 l/min (ANR)

fluides (*)	plage de température (TS)	garnitures (*)
air, gaz neutres, filtrés	-40°C à +80°C	NBR (nitrile) + PUR (polyuréthane)

Matériaux en contact avec le fluide

(*) Vérifier la compatibilité du fluide avec les matériaux en contact	
Corps, embout	Aluminium anodisé noir avec rappel ressort PBT
Embout (rappel ressort)	PA chargé fibres de verre
Plaques interface	PA chargé fibres de verre
Pièces internes du distributeur	Zamak, acier inox, POM, aluminium
Pièces internes pilote	Voir les pages catalogues spécifiques aux têtes magnétiques
Embouts pilotages	Aluminium
Tube-culasse	Acier inox
Ressort noyau	Acier inox
Garnitures d'étanchéité	NBR + PUR
Clapet supérieur	PA
Guide noyau	POM
Embase fileté (faible puissance)	Acier inox, AISI 430
Siège	Laiton
Insert de siège	POM
Bague de déphasage	Cuivre
Bagues mobiles (faible puissance)	PTFE (Têtes NF/WSNF uniquement)

Caractéristiques électriques

Tensions standard CC (=) 24V - 48V CA (~) 24V - 48V - 115V - 230V/50Hz
(Autres tensions et 60 Hz sur demande)

Spécifications

Ø raccordement	Ø de passage	coefficient de débit Kv	pression différentielle admissible (bar)			puissance	préfixes optionnels têtes magnétiques						code de base			
			mini ⁽¹⁾	maxi (PS)			NEMA	ATEX / IECEx			IP65					
				air (*)				7 & 9	Ex db	Ex eb mb		Ex mb		Ex ia		
(*)	(mm)	(m³/h) (l/min)	~	=	~/=	EF ⁽²⁾	LPKF	NF	EM	PV	LI	LISC	SC			
3/2 NF - 5/2 - Commande électropneumatique - rappel ressort (fonction monostable)																
1/4	6	0,6	10	0/2	10	10	10,5W/11,2W	-	-	●	●	-	-	●	❖551A482 ⁽³⁾	
							10,5W/11,2W	●	-	-	-	-	-	-	❖551G482 ⁽³⁾	
							1W/2,5W	-	●	●	●	○	-	-	●	❖551A382 ⁽³⁾
							1,8W	○	-	-	-	-	-	-	-	❖551G382 ⁽³⁾
							0,5W	-	○	-	-	-	○	-	-	❖551A382 ⁽³⁾
							0,55W	○	-	-	-	-	-	-	-	❖551H382 ⁽³⁾
				2	10	10	0,5W	-	-	-	-	○	-	❖551B282 ⁽³⁾⁽⁴⁾		
3/2 NF - 5/2 - Commande et rappel électropneumatique (fonction bistable)																
1/4	6	0,6	10	0/2	10	10	10,5W/11,2W	-	-	●	●	-	-	●	❖551A484	
							10,5W/11,2W	●	-	-	-	-	-	-	❖551G484	
							1W/2,5W	-	●	●	●	○	-	-	●	❖551A384
							1,8W	○	-	-	-	-	-	-	-	❖551G384
							0,5W	-	○	-	-	-	○	-	-	❖551A384
							0,55W	○	-	-	-	-	-	-	-	❖551H384
				2	10	10	0,5W	-	-	-	-	○	-	❖551B284 ⁽⁴⁾		

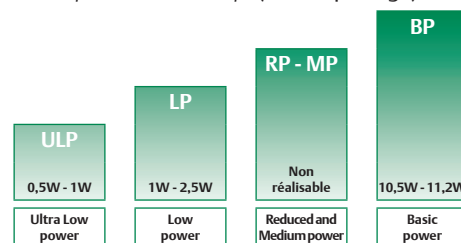
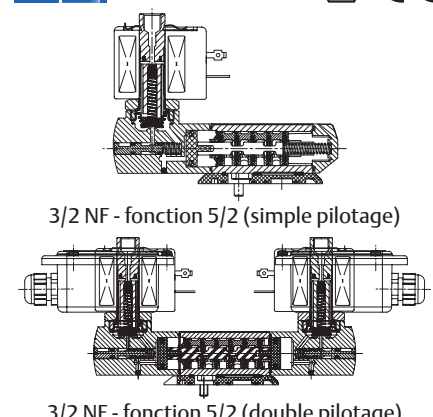
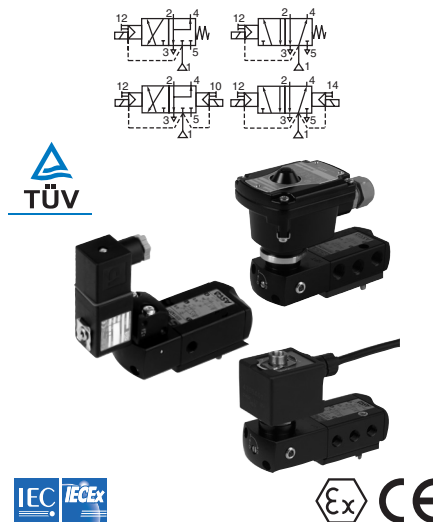
❖ Sélectionner 8 pour NPT ANSI 1.20.3 ou sélectionner G pour ISO G (228/1) ● Version disponible ○ Disponible en CC uniquement. - Non disponible

⁽¹⁾ La valeur minimale 0 bar est obtenue seulement dans le cas où une pression externe de pilotage est appliquée.

⁽²⁾ UL CSA

⁽³⁾ Certification CEI 61508 sécurité fonctionnelle intégrée, utiliser le suffixe "SL".

⁽⁴⁾ Alimentation externe avec pilote CNOMO impossible.



PLAGES DE PUISSANCE - valeurs au maintien à froid (watt)

ASCO™ Electrovanne alimentaire & Process

simple/double pilotage (fonction mono/bistable) - à commande assistée
corps aluminium -40°C - taraudé 1/4"

3/2 NF - 5/2
SERIE
551

Présentation & Bénéfices

- Distributeurs monostables en conformité avec la norme CEI 61508 (Version 2010 route 2_H) certifiés par le TÜV (série 551) avec des niveaux d'intégrité : SIL 2 pour HFT = 0 / SIL 3 pour HFT = 1
- Distributeur 3/2 NF, 5/2, à orifices taraudés
- Distributeur garantissant en standard une complète isolation des composants internes contre les liquides, poussières, et autres agents présents dans l'environnement (version étanche par rapport à l'atmosphère)
- Possibilité de pilotage externe (alimentation externe du pilote) permettant un fonctionnement à partir d'une pression différentielle minimale de 0 bar par retournement d'une garniture spécifique
- Distributeurs disponibles avec tous les modes de protection : Ex db, Ex eb mb, Ex mb and Ex ia
- Vis de montage du distributeur intégrée sur 551



Généralités

Pression différentielle 2 - 10,4 bar [1 bar = 100 kPa]
Débit (Qv à 6 bar) 1/4 = 860 l/min (ANR)

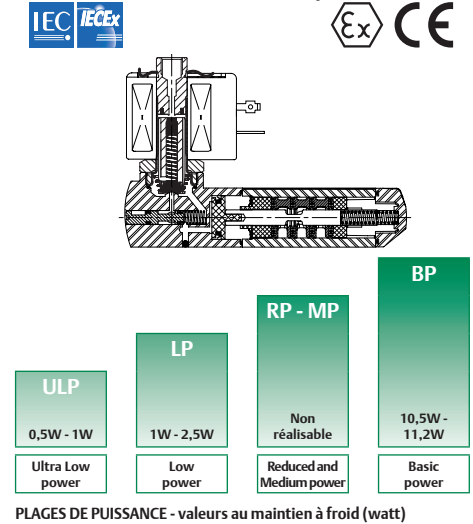
fluides (*)	plage de température (TS)	garnitures (*)
air, gaz neutres, filtrés	-40°C à +80°C	NBR (nitrile) + PUR (polyuréthane)

Matériaux en contact avec le fluide

(*) Vérifier la compatibilité du fluide avec les matériaux en contact	
Corps	Aluminium anodisé noir avec rappel ressort PBT
Embout (rappel ressort)	PA chargé de fibres de verre
Pièces internes du distributeur	Zamak, acier inox, POM, aluminium
Pièces internes pilote	Voir les pages catalogues spécifiques aux têtes magnétiques
Embouts pilotages	Aluminium
Tube-culasse	Acier inox
Ressort noyau	Acier inox
Garnitures d'étanchéité	NBR + PUR
Clapet supérieur	PA
Guide noyau	POM
Embase fileté (faible puissance)	Acier inox, AISI 430
Siège	Laiton
Insert de siège	POM
Bague de déphasage	Cuivre
Bagues mobiles (faible puissance)	PTFE

Caractéristiques électriques

Tensions standard CC (=) 24V - 48V CA (~) 24V - 48V - 115V - 230V/50Hz
(Autres tensions et 60 Hz sur demande)



Spécifications

Ø raccordement	Ø de passage	coefficient de débit Kv	pression différentielle admissible (bar)	puissance	préfixes optionnels têtes magnétiques								code de base				
					mini ⁽¹⁾	maxi (PS)		NEMA	ATEX / IECEx					IP65			
						air (*)	=		7 & 9	Ex db	Ex eb mb	Ex mb			Ex ia		
(*)	(mm)	(m³/h) (l/min)	mini	~	=	~	=	EF ⁽²⁾	LPKF	NF	EM	PV	LI	LISC	SC		
3/2 NF - Commande électropneumatique - rappel ressort (fonction monostable)																	
1/4	6	0,6	10	0/2	10	10	10,5W/11,2W	-	-	●	●	●	-	-	●	❖551A491 ⁽³⁾	
							10,5W/11,2W	●	-	-	-	-	-	-	-	-	❖551G491 ⁽³⁾
							1W/2,5W	-	●	●	●	○	-	-	-	-	❖551A391 ⁽³⁾
							1,8W	○	-	-	-	-	-	-	-	-	❖551G391 ⁽³⁾
							0,5W	-	○	-	-	-	-	○	-	-	❖551A391 ⁽³⁾
							0,55W	○	-	-	-	-	-	-	-	-	❖551H391 ⁽³⁾
2	10	10	0,5W	-	-	-	-	-	-	-	○	-	❖551B291 ⁽³⁾⁽⁴⁾				
3/2 NF - Commande et rappel électropneumatique (fonction bistable)																	
1/4	6	0,6	10	0/2	10	10	10,5W/11,2W	-	-	●	●	●	-	-	●	❖551A493	
							10,5W/11,2W	●	-	-	-	-	-	-	-	-	❖551G493
							1W/2,5W	-	●	●	●	○	-	-	-	-	❖551A393
							1,8W	○	-	-	-	-	-	-	-	-	❖551G393
							0,5W	-	○	-	-	-	-	○	-	-	❖551A393
							0,55W	○	-	-	-	-	-	-	-	-	❖551H393
2	10	10	0,5W	-	-	-	-	-	-	-	○	-	❖551B293 ⁽⁴⁾				
5/2 - Commande électropneumatique - rappel ressort (fonction monostable)																	
1/4	6	0,6	10	0/2	10	10	10,5W/11,2W	-	-	●	●	●	-	-	●	❖551A497 ⁽³⁾	
							10,5W/11,2W	●	-	-	-	-	-	-	-	-	❖551G497 ⁽³⁾
							1W/2,5W	-	●	●	●	○	-	-	-	-	❖551A397 ⁽³⁾
							1,8W	○	-	-	-	-	-	-	-	-	❖551G397 ⁽³⁾
							0,5W	-	○	-	-	-	-	○	-	-	❖551A397 ⁽³⁾
							0,55W	○	-	-	-	-	-	-	-	-	❖551H397 ⁽³⁾
2	10	10	0,5W	-	-	-	-	-	-	-	○	-	❖551B297 ⁽³⁾⁽⁴⁾				
5/2 - Commande et rappel électropneumatique (fonction bistable)																	
1/4	6	0,6	10	0/2	10	10	10,5W/11,2W	-	-	●	●	●	-	-	●	❖551A498	
							10,5W/11,2W	●	-	-	-	-	-	-	-	-	❖551G498
							1W/2,5W	-	●	●	●	○	-	-	-	-	❖551A398
							1,8W	○	-	-	-	-	-	-	-	-	❖551G398
							0,5W	-	○	-	-	-	-	○	-	-	❖551A398
							0,55W	○	-	-	-	-	-	-	-	-	❖551H398
2	10	10	0,5W	-	-	-	-	-	-	-	○	-	❖551B298 ⁽⁴⁾				

❖ Sélectionner 8 pour NPT ANSI 1.20.3 ou sélectionner G pour ISO G (228/1) ● Version disponible ○ Disponible en CC uniquement. - Non disponible
(1) La valeur minimale 0 bar est obtenue seulement dans le cas où une pression externe de pilotage est appliquée. (2) UL CSA

(3) Certification CEI 61508 sécurité fonctionnelle intégrée, utiliser le suffixe "SL". (4) Alimentation externe avec pilote CNOMO impossible.

3/2 NF - 5/2 SERIES 551

préfixe							désignation	puissance			
1	2	3	4	5	6	7		ULP	LP	MP	BP
E	F						Antidéflagrant - NEMA 7, 9 - conduit acier zingué (fils longueurs 46 cm)	○	○	-	●
E	F	H	T				EF (fils longueurs 46 cm) + haute température	○	○	-	●
E	F	H	T	L			EF + haute température + fils longueurs 182 cm	○	○	-	●
E	F	L					EF + fils longueurs 182 cm	○	○	-	●
J	B	E	F				EF + boîte de dérivation (conduit entrée câble (1/2" NPT))	○	○	-	●
J	B	E	F	M	F		EF + boîte de dérivation (conduit entrée câble (1/2" NPT)) + bobines protection contre surtensions	○	○	-	●
J	C	E	F				EF + boîte de dérivation (conduit entrée câble (3/4" NPT))	○	○	-	●
J	C	E	F	H	T		EF + boîte de dérivation (conduit entrée câble (3/4" NPT)) + haute température	○	○	-	●
E	M						Étanche IP66/67 - Boîtier métal (EN/CEI 60079-7,-18 et -31)*	-	●	-	●
P	V						Encapsulation époxy (EN/CEI 60079-18)*	-	○	-	●
L	I						Sécur. Intrinsèque - boîtier aluminium IP66/IP67 (EN/CEI 60079-11+31)*	○	-	-	-
P	V						Encapsulation époxy (EN/CEI 60079-18)*	-	○	-	●
S	C						Bobine et connecteur débrosable (EN/CEI 60730)	-	●	-	●
L	P	K	F				Antidéflagrant - Aluminium (EN/CEI 60079-1, 60079-31)*	○	●	-	-
N	F						Antidéflagrant - Aluminium (EN/CEI 60079-1, 60079-31)*	-	●	-	●

* Têtes magnétiques ATEX/IECEx conformes EN ISO 80079-36 (2016) et EN ISO 80079-37 (2016) [vannes non électriques]

préfixe	connexion
SC	Connecteur débrosable, conformité EN175301-803A (ISO 4400), pour câble de diamètre extérieur de 6 à 10 mm
EM	Presse-étoupe M20 pour câble de diamètre extérieur de 7 à 12 mm.
PV	Câble noyé de longueur 2 m
LI	Conduits d'entrée de câble 1/2" NPT. Boîtiers fournis sans presse-étoupe
LPKF	Conduits d'entrée de câble 1/2" NPT. Boîtiers fournis sans presse-étoupe
EF	Conduit 1/2 NPT
JBEF	EF + boîte de dérivation
NF	Conduits d'entrée de câble 1/2" NPT. Boîtiers fournis sans presse-étoupe

préfixe option	puissances nominales			plage temp. ambiante tête magnétique (TS) (C°)	mode de protection	protection électrique (EN 60529)	bobine de recharge / kit		
	appel	maintien	chaud/froid				~	=	
	(VA)	(VA) (W)	(W)				230 V/50 Hz	24V/CC	
Puissance version de base (Basic Power = BP)									
SC	55	23	10,5	9/11,2	-40 à +75	EN 60730	IP65, surmoulée	400425-117	400425-142
EM	55	23	10,5	9/11,2	-40 à +40	II2G Ex eb mb IIC Gb T3, II2D Ex tb IIIC Db	IP66/67, acier/inox	400909-117	400913-142
PV	55	23	10,5	9/11,2	-40 à +65	II2G Ex mb IIC Gb T3(~/)T4(=), II2D Ex mb IIIC Db	IP67, surmoulée	-	-
EF	55	23	10,5	9/11,2	-40 à +52/40	NEMA type 7 et 9	NEMA 4X	-	-
EFHT	55	23	10,5	9/11,2	-40 à +52/40	NEMA type 7 et 9	NEMA 4X	-	-
JBEF	55	23	10,5	9/11,2	-40 à +52/40	NEMA type 7 et 9	NEMA 4X	-	-
JBEFHT	55	23	10,5	9/11,2	-40 à +52/40	NEMA type 7 et 9	NEMA 4X	-	-
NF	55	23	10,5	-	-60 à +25/40/60	II2G Ex db IIC Gb T6/T5/T4, II2D Ex tb IIIC Db	IP66/67, alu./inox	400405-117	-
NF	-	-	-	9/11,2	-60 à +40/60/75	II2G Ex db IIC Gb T6/T5/T4, II2D Ex tb IIIC Db	IP66/67, alu./inox	-	400405-142
Faible puissance (Low Power = LP)									
SC	1,5	1,5	1,5	1,7/1,7	-40 à +60	EN 60730	IP65, surmoulée	400925-097	400925-042
EM	1,5	1,5	1,5	1,7/1,7	-40 à +40/55	II2G Ex eb mb IIC Gb T6/T5, II2D Ex tb IIIC Db	IP66/67, acier/inox	-	-
PV	-	-	-	1,7/1,7	-40 à +65	II2G Ex mb IIC Gb T6, II2D Ex mb IIIC Db	IP67, surmoulée	-	-
EF	-	-	-	1,8/1,8	-40 à +60	NEMA type 7 et 9	NEMA 4X	-	-
EFHT	-	-	-	1,8/1,8	-40 à +60	NEMA type 7 et 9	NEMA 4X	-	-
JBEF	-	-	-	1,8/1,8	-40 à +60	NEMA type 7 et 9	NEMA 4X	-	-
JBEFHT	-	-	-	1,8/1,8	-40 à +60	NEMA type 7 et 9	NEMA 4X	-	-
LPKF	2,4	2,4	2,4	-	-40 à +40/65/80	II2G Ex db IIB+H2 Gb T6/T5/T4, II2D Ex tb IIIC Db	IP66/67, alu./inox	-	-
NF	1,85	1,85	1,85	1,5/1,8	-60 à +75/80	II2G Ex db IIC Gb T6/T5, II2D Ex tb IIIC Db	IP66/67, alu./inox	-	-
Très faible puissance (Ultra Low Power = ULP)									
EF	-	-	-	0,55/0,7	-40 à +52/40	NEMA type 7 et 9	NEMA 4X	-	-
EFHT	-	-	-	0,55/0,7	-40 à +52/40	NEMA type 7 et 9	NEMA 4X	-	-
JBEF	-	-	-	0,55/0,7	-40 à +52/40	NEMA type 7 et 9	NEMA 4X	-	-
JBEFHT	-	-	-	0,55/0,7	-40 à +52/40	NEMA type 7 et 9	NEMA 4X	-	-
LI	-	-	-	0,5/0,5	-40 à +60	II1G Ex ia IIC T6 Ga, II2D Ex tb IIIC Db	IP66/67, alu.	-	-
LPKF	-	-	-	0,5/0,5 ⁽¹⁾	-40 à +60	II2G Ex db IIB+H2 Gb T6, II2D Ex tb IIIC Db	IP66/67, alu./inox	-	-

⁽¹⁾ Limité à 24 V CC.

Délais, spécifications et dimensions peuvent être modifiés sans préavis. Tous droits réservés. 90046R-2021/R02