

ASCO™ Vanne pneumatique à siège incliné

2 voies, à commande par pression, corps acier inox, actionneurs plastique ou acier inox
 Ø ext. embout 25 à 91, corps clamp

2/2
 Série
290

Présentation et avantages

- Vanne de conception sans rétention externe facilitant le nettoyage
- Toutes les pièces en contact avec le fluide sont disponibles en version contact alimentaire en conformité avec la directive CE 1935/2004 & FDA CFR21
- Air d'échappement aisément canalisable afin d'assurer une réduction des émissions et une protection de l'environnement
- Spécifications par marquage laser sur la vanne pour éviter toute perte lors d'un lavage haute pression
- Passage large du fluide pour un débit optimal
- Actionneur orientable sur 360° pour faciliter l'accès à l'orifice de pilotage dans toutes les positions
- Modularité des actionneurs pour plus de flexibilité
- Conception anti-coup de bélier et qui accepte les contre-pressions
- Gamme étendue d'actionneurs, d'options, de certifications et d'accessoires

Généralités

Pression différentielle	Voir la section Spécifications [1 bar = 100 kPa]
Vide	10 ⁻² mbar (10 ⁻² Torr/mm Hg)
Pression maxi. admissible	16 bar (240 psi)
Plage de température ambiante	
Actionneur plastique	-10°C à +60°C (14°F à 140°F)
Actionneur en acier inox	-20°C à +70°C (-4°F à 158°F)
Viscosité maxi admissible	800 cSt (mm ² /s) (2.700 SSU)
Fluide de pilotage	Air, eau, filtré
Pression maxi de pilotage	10 bar (150 psi) / fonction bistable : 8 bar (120 psi)
Pression mini de pilotage	Voir la section Spécifications
Temps de réponse	Voir les pages catalogues spécifiques des pilotes

fluides (*)	plage de température (TS) ⁽¹⁾	garniture de clapet (*)
jusqu'au DN 50 : air et gaz groupes 1 et 2	Actionneur plastique : -10°C à +184°C (14°F à 360°F)	PTFE
tous DN : liquides et vapeur groupes 1 et 2	Actionneur en acier inox : -20°C à 140°C (-4°F à 184°F)	
	option WSF: -10°C à +184°C (14°F à 360°F)	

Matériaux en contact avec le fluide

(*) Vérifier la compatibilité du fluide avec les matériaux en contact.

	Actionneurs plastique et acier inox	Tout 316L avec passivation du corps
Corps	Acier inox AISI 316L	Acier inox AISI 316L
Corps de presse-étoupe	Acier inox AISI 316L	Acier inox AISI 316L
Tige	Acier inox AISI 431	Acier inox AISI 316L
Clapet	Acier inox AISI 316L	Acier inox AISI 316L
Garniture de clapet	PTFE	PTFE
Joint racler de tige	FPM	PTFE
Garniture presse-étoupe	PTFE	PTFE
Joint de corps de vanne	PTFE	PTFE
Raccords CLAMP	AISI 316L (Traitement NET-INOX) ISO 2852 pour raccordement ISO 1127 (page 2) Clamp SMS 3017 (page 6) Clamp DIN 32676 - A (page 8) Clamp ASME BPE (page 11)	
Insert raccordement de pilotage	Laiton ou acier inox AISI 316L	

Autres composants

Actionneur	PA chargé fibres de verre ou acier inox AISI 316L
Indicateur optique de position	PA 12

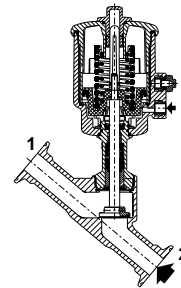
Certifications & Agréments

- Directive équipement sous pression 2014/68/UE, catégorie 1 (DN > 25) ou article 4.3 (DN ≤ 25)
- Sécurité Fonctionnelle des Machines : EN ISO 13849-1
- Conformité Reach
- Standard CEI 61508 (2010 route 2₁₁) avec des niveaux d'intégrité : SIL 2 pour HFT = 0
- Vanne conforme aux Directives UE et EAC
- Compatible RoHS

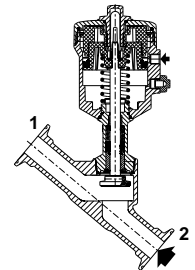
⁽¹⁾ La température ambiante minimale de la vanne est déterminée par les limitations de températures minimales indiquées.



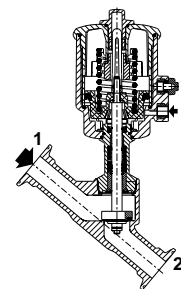
Fonction NF, arrivée sous le clapet, actionneur plastique 63 mm



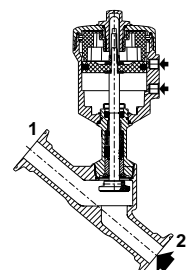
Fonction NO, arrivée sous le clapet, actionneur acier inox 63 mm



Fonction NF, entrée sur le clapet, actionneur plastique 63 mm



Fonction bistable, actionneur acier inox 63 mm



01535FR-2021/R01
 Délais, spécifications et dimensions peuvent être modifiés sans préavis. Tous droits réservés.

Options ⁽¹⁾

- Contact alimentaire : partie en contact avec les aliments CE 1935/2004 et FDA CFR21
- Pression de service oxygène limitée à 15bar (220 psi), températures fluide et ambiante limitées à +60°C (140°F)
- Atmosphères explosibles, conformité ATEX & IECEx
- Service vide moyen jusqu'à 10⁻³ mb (10⁻³ Torr)
- Indicateur visuel de position pour actionneurs 32 mm et 50 mm en plastique (indicateur de position en standard pour les autres tailles d'actionneur plastique et les actionneurs en acier inox)
- Pilotes (voir les pages catalogues spécifiques)
- Large gamme de boîtiers à contacts & boîtiers positionneurs digitaux (voir les pages catalogues spécifiques)
- Certificat 3.1 de composition matériau corps de vanne

⁽¹⁾ Voir la sélection des options et accessoires (page 19)

Sélection du matériel (ISO 2852 pour raccordement ISO 1127)

Ø extérieur de l'embout	Ø intérieur de l'embout	DN	coefficient de débit		pression de pilotage		pression différentielle admissible			Ø actionneur	encadrements / type ⁽²⁾	Pilotage connection	code						
							bar (psi)						ISO 2852 pour raccordement ISO 1127						
			m ³ /h (gal/min)	l/min	mini	maxi	air, gaz neutres (*)	eau, huile, liquides (*)	vapeur d'eau ⁽¹⁾ ≤ 140°C (≤ 284°F) (*)				corps acier inox		actionneur plastique	actionneur acier inox			
NF - Normalement fermée, arrivée sous le clapet																			
34	9	10	2,5 (2,9)	41	4,7 (75)	10 (150)	16 (240)	16 (240)	10 (150)	32	01	G*	W290D011CSA0000	W290D01PCSA0000					
									NPT ⁽³⁾			W290D012CSA0000	W290D01QCSA0000						
34	15	15	4,7 (5,4)	78	4,7 (75)	10 (150)	10 (150)	10 (150)	10 (150)	32	01	G*	W290D021CSA0000	W290D02PCSA0000					
									NPT ⁽³⁾			W290D022CSA0000	W290D02QCSA0000						
			5,4 (6,2)	90	4,5 (70)	10 (150)	16 (240)	16 (240)	10 (150)	50	02	G*	W290D023CSA0000	W290D02RCSA0000					
										NPT ⁽³⁾		W290D024CSA0000	W290D02SCSA0000						
						2,8 (45)	10 (150)	16 (240)	16 (240)	10 (150)	63	03	G*	W290D025CSA0000	W290D02TCSA0000				
											NPT ⁽³⁾		W290D026CSA0000	W290D02UCSA0000					
50,5	20	20	7,5 (8,7)	125	4,7 (75)	10 (150)	6 (90)	6 (90)	6 (90)	32	01	G*	W290D031CSA0000	W290D03PCSA0000					
												NPT ⁽³⁾	W290D032CSA0000	W290D03QCSA0000					
			6,8 (7,9)	113	4,5 (70)	10 (150)	10 (150)	10 (150)	10 (150)	50	02	G*	W290D033CSA0000	W290D03RCSA0000					
												NPT ⁽³⁾	W290D034CSA0000	W290D03SCSA0000					
							4,5 (70)	10 (150)	16 (240)	16 (240)	10 (150)	63	03	G*	W290D035CSA0000	W290D03TCSA0000			
												NPT ⁽³⁾		W290D036CSA0000	W290D03UCSA0000				
							2,8 (45)	10 (150)	12 (180)	12 (180)	10 (150)	63	03	G*	W290D735CSA0000	W290D73TCSA0000			
												NPT ⁽³⁾		W290D736CSA0000	W290D73UCSA0000				
					50,5	21	25	12,9 (15)	215	4,5 (70)	10 (150)	6 (90)	6 (90)	6 (90)	50	02	G*	W290D043CSA0000	W290D04RCSA0000
																	NPT ⁽³⁾	W290D044CSA0000	W290D04SCSA0000
14,9 (17,3)	248	4,5 (70)	10 (150)	10 (150)				10 (150)	10 (150)	63	03	G*	W290D045CSA0000	W290D04TCSA0000					
										NPT ⁽³⁾		W290D046CSA0000	W290D04UCSA0000						
15,4 (17,8)	256	4,5 (70)	10 (150)	16 (240)				16 (240)	10 (150)	90	04	G*	W290D04BCSA0000	W290D04XCSA0000					
										NPT ⁽³⁾		W290D04CCSA0000	W290D04YCSA0000						
14,9 (17,3)	248	2,8 (45)	10 (150)	6 (90)				6 (90)	6 (90)	63	03	G*	W290D745CSA0000	W290D74TCSA0000					
										NPT ⁽³⁾		W290D746CSA0000	W290D74UCSA0000						
15,4 (17,8)	256	2,8 (45)	10 (150)	12 (180)				12 (180)	10 (150)	90	04	G*	W290D74BCSA0000	W290D74XCSA0000					
										NPT ⁽³⁾		W290D74CCSA0000	W290D74YCSA0000						

(*) Vérifier la compatibilité du fluide avec les matériaux en contact.

⁽¹⁾ Uniquement avec l'actionneur en acier inox.

⁽²⁾ Pour les encadrements, voir le/les dessin(s) de chaque type de construction dans les pages suivantes.

⁽³⁾ Actionneur plastique : NPT / Actionneur en acier inox : NPT

01535FR-2021/R01
Délais, spécifications et dimensions peuvent être modifiés sans préavis. Tous droits réservés.

Sélection du matériel (ISO 2852 pour raccordement ISO 1127)

Ø extérieur de l'embout	Ø intérieur de l'embout	DN	coefficient de débit Kv (Cv)		pression de pilotage bar (psi)		pression différentielle admissible			Ø actionneur (mm)	encadrements / type ⁽²⁾	Pilotage connection	code	
							bar (psi)						ISO 2852 pour raccordement ISO 1127	
			m³/h (gal/min)	(l/min)	mini	maxi	air, gaz neutres (*)	eau, huile, liquides (*)	vapeur d'eau ⁽¹⁾ ≤ 140°C (≤ 284°F) (*)				corps acier inox	
50,5	30,3	32	27,3 (31,6)	455	4,5 (70)	10 (150)	6 (90)	6 (90)	6 (90)	63	03	G*	W290D055CSA0000	W290D057CSA0000
			NPT ⁽³⁾		W290D056CSA0000	W290D058CSA0000								
			28,5 (33)	475	4,5 (70)	10 (150)	12 (180)	12 (180)	10 (150)	90	04	G*	W290D05BCSA0000	W290D05XCSA0000
			NPT ⁽³⁾		W290D05CCSA0000	W290D05YCSA0000								
			27,3 (31,6)	455	2,8 (45)	10 (150)	3 (45)	3 (45)	3 (45)	63	03	G*	W290D755CSA0000	W290D757CSA0000
		NPT ⁽³⁾	W290D756CSA0000		W290D758CSA0000									
		28,5 (33)	475	2,8 (45)	10 (150)	7 (105)	7 (105)	7 (105)	90	04	G*	W290D75BCSA0000	W290D75XCSA0000	
		NPT ⁽³⁾		W290D75CCSA0000	W290D75YCSA0000									
		32,3 (37,5)	538	4 (60)	10 (150)	16 (240)	16 (240)	10 (150)	125	05	G*	W290D05HCSA0000	-	
		NPT ⁽³⁾		W290D05JCSA0000	-									
64	33	40	33,7 (39)	561	4,5 (70)	10 (150)	4 (60)	4 (60)	4 (60)	63	03	G*	W290D065CSA0000	W290D067CSA0000
			NPT ⁽³⁾		W290D066CSA0000	W290D068CSA0000								
			35,4 (41)	590	4,5 (70)	10 (150)	8 (120)	8 (120)	8 (120)	90	04	G*	W290D06BCSA0000	W290D06XCSA0000
			NPT ⁽³⁾		W290D06CCSA0000	W290D06YCSA0000								
			40,2 (46,6)	670	4 (60)	10 (150)	16 (240)	16 (240)	10 (150)	125	05	G*	W290D06HCSA0000	-
		NPT ⁽³⁾	W290D06JCSA0000		-									
		35,4 (41)	590	2,8 (45)	10 (150)	4 (58)	4 (58)	4 (58)	90	04	G*	W290D76BCSA0000	W290D76XCSA0000	
		NPT ⁽³⁾		W290D76CCSA0000	W290D76YCSA0000									
		40,2 (46,6)	670	2,5 (40)	10 (150)	10 (150)	10 (150)	10 (150)	125	05	G*	W290D76HCSA0000	-	
		NPT ⁽³⁾		W290D76JCSA0000	-									
77,5	46,5	50	51 (59,1)	850	4,5 (70)	10 (150)	2,5 (40)	2,5 (40)	2,5 (40)	63	03	G*	W290D075CSA0000	W290D077CSA0000
			NPT ⁽³⁾		W290D076CSA0000	W290D078CSA0000								
			55,1 (63,8)	918	4,5 (70)	10 (150)	6 (90)	6 (90)	6 (90)	90	04	G*	W290D07BCSA0000	W290D07XCSA0000
			NPT ⁽³⁾		W290D07CCSA0000	W290D07YCSA0000								
		70,4 (81,6)	1173	4 (60)	10 (150)	10 (150)	10 (150)	10 (150)	125	05	G*	W290D07HCSA0000	-	
				NPT ⁽³⁾		W290D07JCSA0000	-							
		109,1 (126,5)	1818	2,5 (40)	10 (150)	5 (75)	5 (75)	5 (75)	125	05	G*	W290D77HCSA0000	-	
				NPT ⁽³⁾		W290D77JCSA0000	-							
91	65	65	90,4 (104,8)	1506	4,5 (70)	10 (150)	2 (30)	2 (30)	2 (30)	90	04	G*	W290D08BCSA0000	W290D08XCSA0000
			NPT ⁽³⁾		W290D08CCSA0000	W290D08YCSA0000								
		109,1 (126,5)	1818	4 (60)	10 (150)	6 (90)	6 (90)	6 (90)	125	05	G*	W290D08HCSA0000	-	
		NPT ⁽³⁾		W290D08JCSA0000		-								
NO - Normalement ouverte, arrivée sous le clapet														
34	9	10	2,5 (2,9)	41	IX(*)	10 (150)	16 (240)	16 (240)	10 (150)	32	01	G*	W290D111CSA0000	W290D113CSA0000
												NPT	W290D112CSA0000	W290D114CSA0000
34	15	15	4,7 (5,4)	78	IX(*)	10 (150)	16 (240)	16 (240)	10 (150)	32	01	G*	W290D121CSA0000	W290D123CSA0000
												NPT	W290D122CSA0000	W290D124CSA0000
			5,4 (6,2)	90	I(*)	10 (150)	16 (240)	16 (240)	10 (150)	50	02	G*	W290D123CSA0000	W290D125CSA0000
		NPT ⁽³⁾										W290D124CSA0000	W290D126CSA0000	
		II(*)			10 (150)	16 (240)	16 (240)	10 (150)	63	03	G*	W290D125CSA0000	W290D127CSA0000	
			NPT ⁽³⁾	W290D126CSA0000							W290D128CSA0000			

(*) Vérifier la compatibilité du fluide avec les matériaux en contact.

(*) La pression mini. de pilotage varie en fonction de la pression différentielle, voir graphes en page 18

⁽¹⁾ Uniquement avec l'actionneur en acier inox.

⁽²⁾ Pour les encombrements, voir le/les dessin(s) de chaque type de construction dans les pages suivantes.

⁽³⁾ Actionneur plastique : NPTF / Actionneur en acier inox : NPT

Sélection du matériel (ISO 2852 pour raccordement ISO 1127)

Ø extérieur de l'embout	Ø intérieur de l'embout	DN	coefficient de débit Kv (Cv)		pression de pilotage bar (psi)		pression différentielle admissible			Ø actionneur encadrements / type ⁽²⁾	Piloting connection	code	
							bar (psi)						
			m³/h (gal/min)	(l/min)	mini	maxi	air, gaz neutres (*)	eau, huile, liquides (*)	vapeur d'eau ⁽¹⁾ ≤ 140°C (≤ 284°F) (*)			ISO 2852 pour raccordement ISO 1127	
50,5	20	20	7,5 (8,7)	125	IX (*)	10 (150)	16 (240)	16 (240)	10 (150)	32	01	G* W290D131CSA0000	W290D13PCSA0000
												NPT ⁽³⁾ W290D132CSA0000	W290D13QCSA0000
	15	20	6,8 (7,9)	113	I (*)	10 (150)	16 (240)	16 (240)	10 (150)	50	02	G* W290D133CSA0000	W290D13RCSA0000
												NPT ⁽³⁾ W290D134CSA0000	W290D13SCSA0000
50,5	21	25	12,9 (15)	215	I (*)	10 (150)	16 (240)	16 (240)	10 (150)	50	02	G* W290D135CSA0000	W290D13TCSA0000
												NPT ⁽³⁾ W290D136CSA0000	W290D13UCSA0000
	25	25	14,9 (17,3)	248	II (*)	10 (150)	16 (240)	16 (240)	10 (150)	63	03	G* W290D143CSA0000	W290D14RCSA0000
												NPT ⁽³⁾ W290D144CSA0000	W290D14SCSA0000
50,5	30,3	32	15,4 (17,8)	256	III (*)	10 (150)	16 (240)	16 (240)	10 (150)	90	04	G* W290D145CSA0000	W290D14TCSA0000
												NPT ⁽³⁾ W290D146CSA0000	W290D14UCSA0000
	32	32	27,3 (31,6)	455	II (*)	10 (150)	16 (240)	16 (240)	10 (150)	63	03	G* W290D14BCSA0000	W290D14XCSA0000
												NPT ⁽³⁾ W290D14CCSA0000	W290D14YCSA0000
64	33	40	28,5 (33)	475	III (*)	10 (150)	16 (240)	16 (240)	10 (150)	90	04	G* W290D155CSA0000	W290D15TCSA0000
												NPT ⁽³⁾ W290D156CSA0000	W290D15UCSA0000
	40	40	32,3 (37,4)	538	IV (*)	10 (150)	16 (240)	16 (240)	10 (150)	125	05	G* W290D15BCSA0000	W290D15XCSA0000
												NPT ⁽³⁾ W290D15CCSA0000	W290D15YCSA0000
64	33	40	33,7 (39)	561	II (*)	10 (150)	11 (160)	11 (160)	10 (150)	63	03	G* W290D15HCSA0000	-
												NPT ⁽³⁾ W290D15JCSA0000	-
	40	40	35,4 (41)	590	III (*)	10 (150)	16 (240)	16 (240)	10 (150)	90	04	G* W290D165CSA0000	W290D16TCSA0000
												NPT ⁽³⁾ W290D166CSA0000	W290D16UCSA0000
77,5	46,5	50	40,2 (46,6)	670	IV (*)	10 (150)	16 (240)	16 (240)	10 (150)	125	05	G* W290D16BCSA0000	W290D16XCSA0000
												NPT ⁽³⁾ W290D16CCSA0000	W290D16YCSA0000
	50	50	51 (59,1)	850	II (*)	10 (150)	7 (105)	7 (105)	7 (105)	63	03	G* W290D16HCSA0000	-
												NPT ⁽³⁾ W290D16JCSA0000	-
91	65	65	55,1 (63,8)	918	III (*)	10 (150)	13 (200)	13 (200)	10 (150)	90	04	G* W290D175CSA0000	W290D17TCSA0000
												NPT ⁽³⁾ W290D176CSA0000	W290D17UCSA0000
	65	65	70,4 (81,6)	1173	IV (*)	10 (150)	16 (240)	16 (240)	10 (150)	125	05	G* W290D17BCSA0000	W290D17XCSA0000
												NPT ⁽³⁾ W290D17CCSA0000	W290D17YCSA0000
91	65	65	90,4 (104,8)	1506	III (*)	10 (150)	7 (105)	7 (105)	7 (105)	90	04	G* W290D17HCSA0000	-
												NPT ⁽³⁾ W290D17JCSA0000	-
	65	65	109,1 (126,5)	1818	IV (*)	10 (150)	16 (240)	16 (240)	10 (150)	125	05	G* W290D18BCSA0000	W290D18XCSA0000
												NPT ⁽³⁾ W290D18CCSA0000	W290D18YCSA0000
34	9	10	2,7 (3,1)	45	X (*)	10 (150)	10 (150)	-	10 (150)	32	01	G* W290D18HCSA0000	-
												NPT ⁽³⁾ W290D18JCSA0000	-
	15	15	5 (5,8)	83	X (*)	10 (150)	10 (150)	-	10 (150)	32	01	G* W290D18CSA0000	W290D18XCSA0000
												NPT ⁽³⁾ W290D18CCSA0000	W290D18YCSA0000
34	15	15	4,8 (5,5)	80	V (*)	10 (150)	10 (150)	-	10 (150)	50	02	G* W290D17BCSA0000	W290D17XCSA0000
												NPT ⁽³⁾ W290D17CCSA0000	W290D17YCSA0000
	15	15	4,8 (5,5)	80	VI (*)	10 (150)	10 (150)	-	10 (150)	63	03	G* W290D323CSA0000	W290D32RCSA0000
												NPT ⁽³⁾ W290D324CSA0000	W290D32SCSA0000
15	15	15	4,8 (5,5)	80	VI (*)	10 (150)	10 (150)	-	10 (150)	63	03	G* W290D325CSA0000	W290D32TCSA0000
												NPT ⁽³⁾ W290D326CSA0000	W290D32UCSA0000

(*) Vérifier la compatibilité du fluide avec les matériaux en contact.
 (*) La pression mini. de pilotage varie en fonction de la pression différentielle, voir graphes en page 18
 (1) Uniquement avec l'actionneur en acier inox.
 (2) Pour les encombrements, voir le/les dessin(s) de chaque type de construction dans les pages suivantes.
 (3) Actionneur plastique : NPT / Actionneur en acier inox : NPT

Sélection du matériel (ISO 2852 pour raccordement ISO 1127)

Ø extérieur de l'embout	Ø intérieur de l'embout	DN	coefficient de débit		pression de pilotage		pression différentielle admissible			Ø actionneur (mm)	encadrements / type ⁽²⁾	Pilotage connection	code								
			Kv (Cv)	m ³ /h (gal/min)	l/min	bar (psi)	mini	maxi	air, gaz neutres (*)				eau, huile, liquides (*)	vapeur d'eau ⁽¹⁾ ≤ 140°C (≤ 284°F) (*)	ISO 2852 pour raccordement ISO 1127						
															actionneur plastique	actionneur acier inox					
50,5	20	20	7,8 (9)	130	X(*)	10 (150)	10 (150)	-	10 (150)	32	01	G*	W290D331CSA0000	W290D33PCSA0000							
						NPT	W290D332CSA0000	W290D33QCSA0000													
	15	20	7,2 (8,3)	120	V(*)	10 (150)	10 (150)	-	10 (150)	50	02	G*	W290D333CSA0000	W290D33RCSA0000							
					NPT ⁽³⁾	W290D334CSA0000	W290D33SCSA0000														
					VI(*)	10 (150)	10 (150)	-	10 (150)	63	03	G*	W290D335CSA0000	W290D33TCSA0000							
												NPT ⁽³⁾	W290D336CSA0000	W290D33UCSA0000							
50,5	21	25	13,2 (15,3)	220	V(*)	10 (150)	10 (150)	-	10 (150)	50	02	G*	W290D343CSA0000	W290D34RCSA0000							
					NPT ⁽³⁾	W290D344CSA0000	W290D34SCSA0000														
	VI(*)	265	10 (150)	10 (150)	-	10 (150)	63	03	G*	W290D345CSA0000	W290D34TCSA0000										
									NPT ⁽³⁾	W290D346CSA0000	W290D34UCSA0000										
									VII(*)	471	10 (150)	10 (150)	-	10 (150)	63	03	G*	W290D355CSA0000	W290D35TCSA0000		
																	NPT ⁽³⁾	W290D356CSA0000	W290D35UCSA0000		
25,4 (29,4)	423	VII(*)	10 (150)	10 (150)	-	10 (150)	90	04	G*	W290D35BCSA0000	W290D35XCSA0000										
									NPT ⁽³⁾	W290D35CCSA0000	W290D35YCSA0000										
64	33	40	37,9 (44)	631	VI(*)	10 (150)	10 (150)	-	10 (150)	63	03	G*	W290D365CSA0000	W290D36TCSA0000							
					NPT ⁽³⁾	W290D366CSA0000	W290D36UCSA0000														
	31,9 (37)	531	VII(*)	10 (150)	10 (150)	-	10 (150)	90	04	G*	W290D36BCSA0000	W290D36XCSA0000									
										NPT ⁽³⁾	W290D36CCSA0000	W290D36YCSA0000									
										56 (65)	933	VI(*)	10 (150)	9 (135)	-	9 (135)	63	03	G*	W290D375CSA0000	W290D37TCSA0000
																			NPT ⁽³⁾	W290D376CSA0000	W290D37UCSA0000
49 (56,8)	816	VII(*)	10 (150)	10 (150)	-	10 (150)	90	04	G*	W290D37BCSA0000	W290D37XCSA0000										
									NPT ⁽³⁾	W290D37CCSA0000	W290D37YCSA0000										
91	65	65	67,8 (78,6)	1130	VII(*)	10 (150)	10 (150)	-	10 (150)	90	04	G*	W290D38BCSA0000	W290D38XCSA0000							
												NPT ⁽³⁾	W290D38CCSA0000	W290D38YCSA0000							
	Fonction bistable (version recommandée pour cycle très rapide)																				
	34	9	10	2,5 (2,9)	41	XII(*)	8 (120)	10 (150)	10 (150)	-	32	01	G*	W290D411CSA0000	W290D41PCSA0000						
													NPT	W290D412CSA0000	W290D41QCSA0000						
	34	15	15	4,7 (5,4)	78	XII(*)	8 (120)	10 (150)	10 (150)	-	32	01	G*	W290D421CSA0000	W290D42PCSA0000						
NPT													W290D422CSA0000	W290D42QCSA0000							
5,4 (6,2)		90	X(*)	8 (120)	10 (150)	10 (150)	-	50	02	G*	W290D423CSA0000	W290D42RCSA0000									
										NPT ⁽³⁾	W290D424CSA0000	W290D42SCSA0000									
										XI(*)	8 (120)	10 (150)	10 (150)	-	63	03	G*	W290D425CSA0000	W290D42TCSA0000		
																	NPT ⁽³⁾	W290D426CSA0000	W290D42UCSA0000		
50,5	20	20	7,5 (8,7)	125	XII(*)	8 (120)	10 (150)	10 (150)	-	32	01	G*	W290D431CSA0000	W290D43PCSA0000							
												NPT	W290D432CSA0000	W290D43QCSA0000							
	15	20	6,8 (7,9)	113	X(*)	8 (120)	10 (150)	10 (150)	-	50	02	G*	W290D433CSA0000	W290D43RCSA0000							
												NPT ⁽³⁾	W290D434CSA0000	W290D43SCSA0000							
					XI(*)	8 (120)	10 (150)	10 (150)	-	63	03	G*	W290D435CSA0000	W290D43TCSA0000							
												NPT ⁽³⁾	W290D436CSA0000	W290D43UCSA0000							
50,5	21	25	12,9 (15)	215	X(*)	8 (120)	10 (150)	10 (150)	-	50	02	G*	W290D443CSA0000	W290D44RCSA0000							
												NPT ⁽³⁾	W290D444CSA0000	W290D44SCSA0000							
	14,9 (17,3)	248	XI(*)	8 (120)	10 (150)	10 (150)	-	63	03	G*	W290D445CSA0000	W290D44TCSA0000									
										NPT ⁽³⁾	W290D446CSA0000	W290D44UCSA0000									

(*) Vérifier la compatibilité du fluide avec les matériaux en contact.

(*) La pression mini. de pilotage varie en fonction de la pression différentielle, voir graphes en page 18

⁽¹⁾ Uniquement avec l'actionneur en acier inox.

⁽²⁾ Pour les encombrements, voir le/les dessin(s) de chaque type de construction dans les pages suivantes.

⁽³⁾ Actionneur plastique : NPTF / Actionneur en acier inox : NPT

Sélection du matériel (Clamp SMS 3017)

Ø extérieur de l'embout	Ø intérieur de l'embout	DN	coefficient de débit		pression de pilotage		pression différentielle admissible			Ø actionneur	encombrements / type ⁽¹⁾	Pilotage connection	code		
			Kv (Cv)	(l/min)	bar (psi)		air, gaz neutres (*)	eau, huile, liquides (*)	vapeur d'eau ⁽¹⁾ ≤ 140°C (≤ 284°F) (*)				Clamp SMS 3017		
					mini	maxi							actionneur plastique	actionneur acier inox	
NF - Normalement fermée, arrivée sous le clapet															
50,5	21	25	12,9 (15)	215	4,5 (70)	10 (150)	6 (90)	6 (90)	6 (90)	50	02	G*	W290D0435SA0000	W290D04R5SA0000	
			NPT ⁽³⁾										NPT ⁽³⁾	W290D0445SA0000	W290D0455SA0000
			14,9 (17,3)	248	4,5 (70)	10 (150)	10 (150)	10 (150)	10 (150)	63	03	G*	W290D0455SA0000	W290D04T5SA0000	
			NPT ⁽³⁾										NPT ⁽³⁾	W290D0465SA0000	W290D04U5SA0000
			15,4 (17,8)	256	4,5 (70)	10 (150)	16 (240)	16 (240)	10 (150)	90	04	G*	W290D04B5SA0000	W290D04X5SA0000	
		NPT ⁽³⁾										NPT ⁽³⁾	W290D04C5SA0000	W290D04Y5SA0000	
		14,9 (17,3)	248	2,8 (45)	10 (150)	6 (90)	6 (90)	6 (90)	63	03	G*	W290D7455SA0000	W290D74T5SA0000		
		NPT ⁽³⁾											NPT ⁽³⁾	W290D7465SA0000	W290D74U5SA0000
		15,4 (17,8)	256	2,8 (45)	10 (150)	12 (180)	12 (180)	10 (150)	90	04	G*	W290D74B5SA0000	W290D74X5SA0000		
		NPT ⁽³⁾											NPT ⁽³⁾	W290D74C5SA0000	W290D74Y5SA0000
50,5	30,3	32	27,3 (31,6)	455	4,5 (70)	10 (150)	6 (90)	6 (90)	6 (90)	63	03	G*	W290D0555SA0000	W290D05T5SA0000	
			NPT ⁽³⁾										NPT ⁽³⁾	W290D0565SA0000	W290D05U5SA0000
			28,5 (33)	475	4,5 (70)	10 (150)	12 (180)	12 (180)	10 (150)	90	04	G*	W290D05B5SA0000	W290D05X5SA0000	
			NPT ⁽³⁾										NPT ⁽³⁾	W290D05C5SA0000	W290D05Y5SA0000
			27,3 (31,6)	455	2,8 (45)	10 (150)	3 (45)	3 (45)	3 (45)	63	03	G*	W290D7555SA0000	W290D75T5SA0000	
		NPT ⁽³⁾										NPT ⁽³⁾	W290D7565SA0000	W290D75U5SA0000	
		28,5 (33)	475	2,8 (45)	10 (150)	7 (105)	7 (105)	7 (105)	90	04	G*	W290D75B5SA0000	W290D75X5SA0000		
		NPT ⁽³⁾											NPT ⁽³⁾	W290D75C5SA0000	W290D75Y5SA0000
		32,3 (37,5)	538	4 (60)	10 (150)	16 (240)	16 (240)	10 (150)	125	05	G*	W290D05H5SA0000	-		
		NPT ⁽³⁾											NPT ⁽³⁾	W290D05J5SA0000	-
50,5	33	40	33,7 (39)	561	4,5 (70)	10 (150)	4 (60)	4 (60)	4 (60)	63	03	G*	W290D0655SA0000	W290D06T5SA0000	
			NPT ⁽³⁾										NPT ⁽³⁾	W290D0665SA0000	W290D06U5SA0000
			35,4 (41)	590	4,5 (70)	10 (150)	8 (120)	8 (120)	8 (120)	90	04	G*	W290D06B5SA0000	W290D06X5SA0000	
			NPT ⁽³⁾										NPT ⁽³⁾	W290D06C5SA0000	W290D06Y5SA0000
			40,2 (46,6)	670	4 (60)	10 (150)	16 (240)	16 (240)	10 (150)	125	05	G*	W290D06H5SA0000	-	
		NPT ⁽³⁾										NPT ⁽³⁾	W290D06J5SA0000	-	
		35,4 (41)	590	2,8 (45)	10 (150)	4 (58)	4 (58)	4 (58)	90	04	G*	W290D76B5SA0000	W290D76X5SA0000		
		NPT ⁽³⁾											NPT ⁽³⁾	W290D76C5SA0000	W290D76Y5SA0000
		40,2 (46,6)	670	2,5 (40)	10 (150)	10 (150)	10 (150)	10 (150)	125	05	G*	W290D76H5SA0000	-		
		NPT ⁽³⁾											NPT ⁽³⁾	W290D76J5SA0000	-
64	46,5	50	51 (59,1)	850	4,5 (70)	10 (150)	2,5 (40)	2,5 (40)	2,5 (40)	63	03	G*	W290D0755SA0000	W290D07T5SA0000	
			NPT ⁽³⁾										NPT ⁽³⁾	W290D0765SA0000	W290D07U5SA0000
			55,1 (63,8)	918	4,5 (70)	10 (150)	6 (90)	6 (90)	6 (90)	90	04	G*	W290D07B5SA0000	W290D07X5SA0000	
		NPT ⁽³⁾										NPT ⁽³⁾	W290D07C5SA0000	W290D07Y5SA0000	
		70,4 (81,6)	1173	4 (60)	10 (150)	10 (150)	10 (150)	10 (150)	125	05	G*	W290D07H5SA0000	-		
		NPT ⁽³⁾											NPT ⁽³⁾	W290D07J5SA0000	-
		2,5 (40)		5 (75)	5 (75)	5 (75)	125	05	G*	W290D77H5SA0000	-				
		NPT ⁽³⁾									NPT ⁽³⁾	W290D77J5SA0000	-		

(*) Vérifier la compatibilité du fluide avec les matériaux en contact.

⁽¹⁾ Uniquement avec l'actionneur en acier inox.

⁽²⁾ Pour les encombrements, voir le/les dessin(s) de chaque type de construction dans les pages suivantes.

⁽³⁾ Actionneur plastique : NPTF / Actionneur en acier inox : NPT

01535FR-2021/R01
Délais, spécifications et dimensions peuvent être modifiés sans préavis. Tous droits réservés.

ASCO™ Vanne pneumatique à siège incliné

Sélection du matériel (Clamp SMS 3017)

Ø extérieur de l'embout	Ø intérieur de l'embout	DN	coefficient de débit		pression de pilotage		pression différentielle admissible			Ø actionneur (mm)	encadrements / type (1)	Pilotage connection	code									
			Kv (Cv)	m³/h (gal/min)	l/min	bar (psi)		air, gaz neutres (*)	eau, huile, liquides (*)				vapeur d'eau (1) ≤ 140°C (≤ 284°F) (*)	Clamp SMS 3017								
						mini	maxi							actionneur plastique	actionneur acier inox							
NO - Normalement ouverte, arrivée sous le clapet																						
50,5	21	25	12,9 (15)	215	I(*)	10 (150)	16 (240)	16 (240)	10 (150)	50	02	G*	W290D1435SA0000	W290D14R5SA0000								
			NPT (3)	W290D1445SA0000	W290D14S5SA0000																	
			14,9 (17,3)	248	II(*)		16 (240)	16 (240)	10 (150)			63	03	G*	W290D1455SA0000	W290D14T5SA0000						
			NPT (3)	W290D1465SA0000	W290D14U5SA0000																	
			15,4 (17,8)	256	III(*)		16 (240)	16 (240)	10 (150)					90	04	G*	W290D14B5SA0000	W290D14X5SA0000				
			NPT (3)	W290D14C5SA0000	W290D14Y5SA0000																	
50,5	30,3	32	27,3 (31,6)	455	II(*)	10 (150)	16 (240)	16 (240)	10 (150)	63	03					G*	W290D1555SA0000	W290D15T5SA0000				
			NPT (3)	W290D1565SA0000	W290D15U5SA0000																	
			28,5 (33)	475	III(*)		16 (240)	16 (240)	10 (150)			90	04			G*	W290D15B5SA0000	W290D15X5SA0000				
			NPT (3)	W290D15C5SA0000	W290D15Y5SA0000																	
			32,3 (37,4)	538	IV(*)		16 (240)	16 (240)	10 (150)					125	05	G*	W290D15H5SA0000	-				
			NPT (3)	W290D15J5SA0000	-																	
50,5	33	40	33,7 (39)	561	II(*)	10 (150)	11 (160)	11 (160)	10 (150)	63	03					G*	W290D1655SA0000	W290D16T5SA0000				
			NPT (3)	W290D1665SA0000	W290D16U5SA0000																	
			35,4 (41)	590	III(*)		16 (240)	16 (240)	10 (150)			90	04			G*	W290D16B5SA0000	W290D16X5SA0000				
			NPT (3)	W290D16C5SA0000	W290D16Y5SA0000																	
			40,2 (46,6)	670	IV(*)		16 (240)	16 (240)	10 (150)					125	05	G*	W290D16H5SA0000	-				
			NPT (3)	W290D16J5SA0000	-																	
64	50	50	51 (59,1)	850	II(*)	10 (150)	7 (105)	7 (105)	7 (105)	63	03					G*	W290D1755SA0000	W290D17T5SA0000				
			NPT (3)	W290D1765SA0000	W290D17U5SA0000																	
			55,1 (63,8)	918	III(*)		13 (200)	13 (200)	10 (150)			90	04			G*	W290D17B5SA0000	W290D17X5SA0000				
			NPT (3)	W290D17C5SA0000	W290D17Y5SA0000																	
			70,4 (81,6)	1173	IV(*)		16 (240)	16 (240)	10 (150)					125	05	G*	W290D17H5SA0000	-				
			NPT (3)	W290D17J5SA0000	-																	
NF - Normalement fermée, arrivée sur le clapet (version recommandée pour applications sur vapeur en cadence élevée)																						
50,5	21	25	13,2 (15,3)	220	V(*)	10 (150)	10 (150)	-	10 (150)	50	02					G*	W290D3435SA0000	W290D34R5SA0000				
			NPT (3)	W290D3445SA0000	W290D34S5SA0000																	
			15,9 (18,4)	265	VI(*)		10 (150)	10 (150)	-			10 (150)	63			03	G*	W290D3455SA0000	W290D34T5SA0000			
			NPT (3)	W290D3465SA0000	W290D34U5SA0000																	
			50,5	30,3	32		28,3 (32,8)	471	VI(*)			10 (150)		10 (150)	-		10 (150)	63	03	G*	W290D3555SA0000	W290D35T5SA0000
							NPT (3)	W290D3565SA0000	W290D35U5SA0000													
25,4 (29,4)	423	VII(*)				10 (150)	10 (150)	-	10 (150)	90	04			G*	W290D35B5SA0000		W290D35X5SA0000					
NPT (3)	W290D35C5SA0000	W290D35Y5SA0000																				
50,5	33	40				37,9 (44)	631	VI(*)	10 (150)				10 (150)	-	10 (150)	63	03			G*	W290D3655SA0000	W290D36T5SA0000
						NPT (3)	W290D3665SA0000	W290D36U5SA0000														
			31,9 (37)	531	VII(*)	10 (150)	10 (150)	-				10 (150)	90	04	G*			W290D36B5SA0000	W290D36X5SA0000			
			NPT (3)	W290D36C5SA0000	W290D36Y5SA0000																	
			64	46,5	50	56 (65)	933	VI(*)		10 (150)	9 (135)	-			9 (135)			63	03	G*	W290D3755SA0000	W290D37T5SA0000
						NPT (3)	W290D3765SA0000	W290D37U5SA0000														
49 (56,8)	816	VII(*)				10 (150)	10 (150)	-	10 (150)		90	04			G*	W290D37B5SA0000	W290D37X5SA0000					
NPT (3)	W290D37C5SA0000	W290D37Y5SA0000																				

(*) Vérifier la compatibilité du fluide avec les matériaux en contact.

(*) La pression mini. de pilotage varie en fonction de la pression différentielle, voir graphes en page 18

(1) Uniquement avec l'actionneur en acier inox.

(2) Pour les encombrements, voir le/les dessin(s) de chaque type de construction dans les pages suivantes.

(3) Actionneur plastique : NPTF / Actionneur en acier inox : NPT

Sélection du matériel (Clamp DIN 32676 - A)

Ø extérieur de l'embout	Ø intérieur de l'embout	DN	coefficient de débit		pression de pilotage		pression différentielle admissible			Ø actionneur	encadrements / type ⁽¹⁾	Piloting connection	code	
			Kv (Cv)	(l/min)	bar (psi)		air, gaz neutres (*)	eau, huile, liquides (*)	vapeur d'eau ⁽¹⁾ ≤ 140°C (≤ 284°F) (*)				Clamp DIN 32676 - A	
					mini	maxi							actionneur plastique	actionneur acier inox
NF - Normalement fermée, arrivée sous le clapet														
34	15	15	5,4 (6,2)	90	4,5 (70)	10 (150)	16 (240)	16 (240)	10 (150)	50	02	G*	W290D0234SA0000	W290D02R4SA0000
					2,8 (45)	10 (150)	16 (240)	16 (240)	10 (150)			63	03	NPT ⁽³⁾
					G*	W290D0254SA0000	W290D02T4SA0000							
					NPT ⁽³⁾	W290D0264SA0000	W290D02U4SA0000							
34	15	20	6,8 (7,9)	113	4,5 (70)	10 (150)	10 (150)	10 (150)	10 (150)	50	02	G*	W290D0334SA0000	W290D03R4SA0000
					4,5 (70)	10 (150)	16 (240)	16 (240)	10 (150)			63	03	NPT ⁽³⁾
					G*	W290D0354SA0000	W290D03T4SA0000							
					NPT ⁽³⁾	W290D0364SA0000	W290D03U4SA0000							
					G*	W290D7354SA0000	W290D73T4SA0000							
					NPT ⁽³⁾	W290D7364SA0000	W290D73U4SA0000							
					G*	W290D7354SA0000	W290D73T4SA0000							
					NPT ⁽³⁾	W290D7364SA0000	W290D73U4SA0000							
50,5	21	25	12,9 (15)	215	4,5 (70)	10 (150)	6 (90)	6 (90)	6 (90)	50	02	G*	W290D0434SA0000	W290D04R4SA0000
			14,9 (17,3)	248	4,5 (70)	10 (150)	10 (150)	10 (150)	10 (150)			63	03	NPT ⁽³⁾
			G*	W290D0454SA0000	W290D04T4SA0000									
			NPT ⁽³⁾	W290D0464SA0000	W290D04U4SA0000									
			G*	W290D04B4SA0000	W290D04X4SA0000									
			NPT ⁽³⁾	W290D04C4SA0000	W290D04Y4SA0000									
			G*	W290D7454SA0000	W290D74T4SA0000									
			NPT ⁽³⁾	W290D7464SA0000	W290D74U4SA0000									
			G*	W290D74B4SA0000	W290D74X4SA0000									
			NPT ⁽³⁾	W290D74C4SA0000	W290D74Y4SA0000									
50,5	30,3	32	27,3 (31,6)	455	4,5 (70)	10 (150)	6 (90)	6 (90)	6 (90)	63	03	G*	W290D0554SA0000	W290D05T4SA0000
			28,5 (33)	475	4,5 (70)	10 (150)	12 (180)	12 (180)	10 (150)			90	04	NPT ⁽³⁾
			G*	W290D05B4SA0000	W290D05X4SA0000									
			NPT ⁽³⁾	W290D05C4SA0000	W290D05Y4SA0000									
			G*	W290D7554SA0000	W290D75T4SA0000									
			NPT ⁽³⁾	W290D7564SA0000	W290D75U4SA0000									
			G*	W290D75B4SA0000	W290D75X4SA0000									
			NPT ⁽³⁾	W290D75C4SA0000	W290D75Y4SA0000									
			G*	W290D05H4SA0000	-									
			NPT ⁽³⁾	W290D05J4SA0000	-									
50,5	33	40	33,7 (39)	561	4,5 (70)	10 (150)	4 (60)	4 (60)	4 (60)	63	03	G*	W290D0654SA0000	W290D06T4SA0000
			35,4 (41)	590	4,5 (70)	10 (150)	8 (120)	8 (120)	8 (120)			90	04	NPT ⁽³⁾
			G*	W290D06B4SA0000	W290D06X4SA0000									
			NPT ⁽³⁾	W290D06C4SA0000	W290D06Y4SA0000									
			G*	W290D06H4SA0000	-									
			NPT ⁽³⁾	W290D06J4SA0000	-									
			G*	W290D76B4SA0000	W290D76X4SA0000									
			NPT ⁽³⁾	W290D76C4SA0000	W290D76Y4SA0000									
G*	W290D76H4SA0000	-												
NPT ⁽³⁾	W290D76J4SA0000	-												

(*) Vérifier la compatibilité du fluide avec les matériaux en contact.

⁽¹⁾ Uniquement avec l'actionneur en acier inox.

⁽²⁾ Pour les encadrements, voir le/les dessin(s) de chaque type de construction dans les pages suivantes.

⁽³⁾ Actionneur plastique : NPTF / Actionneur en acier inox : NPT

Sélection du matériel (Clamp DIN 32676 - A)

Ø extérieur de l'embout	Ø intérieur de l'embout	DN	coefficient de débit Kv (Cv)		pression de pilotage bar (psi)		pression différentielle admissible			Ø actionneur (mm)	encadrements / type ⁽¹⁾	Pilotage connection	code	
							bar (psi)						Clamp DIN 32676 - A corps acier inox	
			air, gaz neutres (*)	eau, huile, liquides (*)	vapeur d'eau ⁽¹⁾ ≤ 140°C (≤ 284°F) (*)	mini	maxi	actionneur plastique	actionneur acier inox					
64	46,5	50	51 (59,1)	850	4,5 (70)	10 (150)	2,5 (40)	2,5 (40)	2,5 (40)	63	03	G*	W290D0754SA0000	W290D07T4SA0000
												NPT ⁽³⁾	W290D0764SA0000	W290D07U4SA0000
			55,1 (63,8)	918	4,5 (70)	10 (150)	6 (90)	6 (90)	6 (90)	90	04	G*	W290D07B4SA0000	W290D07X4SA0000
												NPT ⁽³⁾	W290D07C4SA0000	W290D07Y4SA0000
			70,4 (81,6)	1173	4 (60)	10 (150)	10 (150)	10 (150)	10 (150)	125	05	G*	W290D07H4SA0000	-
												NPT ⁽³⁾	W290D07J4SA0000	-
												G*	W290D77H4SA0000	-
												NPT ⁽³⁾	W290D77J4SA0000	-
NO - Normalement ouverte, arrivée sous le clapet														
34	15	15	5,4 (6,2)	90	I(*)	10 (150)	16 (240)	16 (240)	10 (150)	50	02	G*	W290D1234SA0000	W290D12R4SA0000
												NPT ⁽³⁾	W290D1244SA0000	W290D12S4SA0000
					II(*)							G*	W290D1254SA0000	W290D12T4SA0000
												NPT ⁽³⁾	W290D1264SA0000	W290D12U4SA0000
34	15	20	6,8 (7,9)	113	I(*)	10 (150)	16 (240)	16 (240)	10 (150)	50	02	G*	W290D1334SA0000	W290D13R4SA0000
												NPT ⁽³⁾	W290D1344SA0000	W290D13S4SA0000
					II(*)							G*	W290D1354SA0000	W290D13T4SA0000
												NPT ⁽³⁾	W290D1364SA0000	W290D13U4SA0000
50,5	21	25	12,9 (15)	215	I(*)	10 (150)	16 (240)	16 (240)	10 (150)	50	02	G*	W290D1434SA0000	W290D14R4SA0000
												NPT ⁽³⁾	W290D1444SA0000	W290D14S4SA0000
			14,9 (17,3)	248	II(*)									G*
			15,4 (17,8)	256	III(*)							NPT ⁽³⁾	W290D1464SA0000	W290D14U4SA0000
												G*	W290D14B4SA0000	W290D14X4SA0000
												NPT ⁽³⁾	W290D14C4SA0000	W290D14Y4SA0000
50,5	30,3	32	27,3 (31,6)	455	II(*)	10 (150)	16 (240)	16 (240)	10 (150)	63	03	G*	W290D1554SA0000	W290D15T4SA0000
												NPT ⁽³⁾	W290D1564SA0000	W290D15U4SA0000
			28,5 (33)	475	III(*)									G*
			32,3 (37,4)	538	IV(*)							NPT ⁽³⁾	W290D15C4SA0000	W290D15Y4SA0000
												G*	W290D15H4SA0000	-
												NPT ⁽³⁾	W290D15J4SA0000	-
50,5	33	40	33,7 (39)	561	II(*)	10 (150)	11 (160)	11 (160)	10 (150)	63	03	G*	W290D1654SA0000	W290D16T4SA0000
												NPT ⁽³⁾	W290D1664SA0000	W290D16U4SA0000
			35,4 (41)	590	III(*)									G*
			40,2 (46,6)	670	IV(*)							NPT ⁽³⁾	W290D16C4SA0000	W290D16Y4SA0000
												G*	W290D16H4SA0000	-
												NPT ⁽³⁾	W290D16J4SA0000	-
64	46,5	50	51 (59,1)	850	II(*)	10 (150)	7 (105)	7 (105)	7 (105)	63	03	G*	W290D1754SA0000	W290D17T4SA0000
												NPT ⁽³⁾	W290D1764SA0000	W290D17U4SA0000
			55,1 (63,8)	918	III(*)	13 (200)	13 (200)	10 (150)	90	04	G*	W290D17B4SA0000	W290D17X4SA0000	
											NPT ⁽³⁾	W290D17C4SA0000	W290D17Y4SA0000	
70,4 (81,6)	1173	IV(*)	16 (240)	16 (240)	10 (150)	125	05	G*	W290D17H4SA0000	-				
								NPT ⁽³⁾	W290D17J4SA0000	-				

(*) Vérifier la compatibilité du fluide avec les matériaux en contact.

(*) La pression mini. de pilotage varie en fonction de la pression différentielle, voir graphes en page 18

⁽¹⁾ Uniquement avec l'actionneur en acier inox.

⁽²⁾ Pour les encombrements, voir le/les dessin(s) de chaque type de construction dans les pages suivantes.

⁽³⁾ Actionneur plastique : NPTF / Actionneur en acier inox : NPT

Sélection du matériel (Clamp DIN 32676 - A)

Ø extérieur de l'embout	Ø intérieur de l'embout	DN	coefficient de débit		pression de pilotage		pression différentielle admissible			Ø actionneur	encombrements / type ⁽¹⁾	Pilotage connection	code	
							bar (psi)						air, gaz neutres (*)	eau, huile, liquides (*)
			m³/h (gal/min)	l/min	mini	maxi	actionneur plastique	actionneur acier inox						
NF - Normalement fermée, arrivée sur le clapet (version recommandée pour applications sur vapeur en cadence élevée)														
34	15	15	4,8 (5,5)	80	V(*)	10 (150)	10 (150)	-	10 (150)	50	02	G*	W290D3234SA0000	W290D32R4SA0000
					NPT ⁽³⁾	W290D3244SA0000	W290D32S4SA0000							
					VI(*)	10 (150)	10 (150)	-	10 (150)	63	03	G*	W290D3254SA0000	W290D32T4SA0000
					NPT ⁽³⁾	W290D3264SA0000	W290D32U4SA0000							
34	15	20	7,2 (8,3)	120	V(*)	10 (150)	10 (150)	-	10 (150)	50	02	G*	W290D3334SA0000	W290D33R4SA0000
					NPT ⁽³⁾	W290D3344SA0000	W290D33S4SA0000							
					VI(*)	10 (150)	10 (150)	-	10 (150)	63	03	G*	W290D3354SA0000	W290D33T4SA0000
					NPT ⁽³⁾	W290D3364SA0000	W290D33U4SA0000							
50,5	21	25	13,2 (15,3)	220	V(*)	10 (150)	10 (150)	-	10 (150)	50	02	G*	W290D3434SA0000	W290D34R4SA0000
			15,9 (18,4)	265	VI(*)	10 (150)	10 (150)	-	10 (150)	63	03	G*	W290D3444SA0000	W290D34S4SA0000
					NPT ⁽³⁾	W290D3454SA0000	W290D34T4SA0000							
					NPT ⁽³⁾	W290D3464SA0000	W290D34U4SA0000							
50,5	30,3	32	28,3 (32,8)	471	VI(*)	10 (150)	10 (150)	-	10 (150)	63	03	G*	W290D3554SA0000	W290D35T4SA0000
			25,4 (29,4)	423	VII(*)	10 (150)	10 (150)	-	10 (150)	90	04	G*	W290D35B4SA0000	W290D35X4SA0000
					NPT ⁽³⁾	W290D35C4SA0000	W290D35Y4SA0000							
					NPT ⁽³⁾	W290D3564SA0000	W290D35U4SA0000							
50,5	33	40	37,9 (44)	631	VI(*)	10 (150)	10 (150)	-	10 (150)	63	03	G*	W290D3654SA0000	W290D36T4SA0000
			31,9 (37)	531	VII(*)	10 (150)	10 (150)	-	10 (150)	90	04	G*	W290D3664SA0000	W290D36U4SA0000
					NPT ⁽³⁾	W290D36B4SA0000	W290D36X4SA0000							
					NPT ⁽³⁾	W290D36C4SA0000	W290D36Y4SA0000							
64	46,5	50	56 (65)	933	VI(*)	10 (150)	9 (135)	-	9 (135)	63	03	G*	W290D3754SA0000	W290D37T4SA0000
			49 (56,8)	816	VII(*)	10 (150)	10 (150)	-	10 (150)	90	04	G*	W290D37B4SA0000	W290D37X4SA0000
					NPT ⁽³⁾	W290D3764SA0000	W290D37U4SA0000							
					NPT ⁽³⁾	W290D37C4SA0000	W290D37Y4SA0000							

(*) Vérifier la compatibilité du fluide avec les matériaux en contact.

(*) La pression mini. de pilotage varie en fonction de la pression différentielle, voir graphes en page 18

⁽¹⁾ Uniquement avec l'actionneur en acier inox.

⁽²⁾ Pour les encombrements, voir le/les dessin(s) de chaque type de construction dans les pages suivantes.

⁽³⁾ Actionneur plastique : NPTF / Actionneur en acier inox : NPT

Sélection du matériel (Clamp ASME BPE)

Ø extérieur de l'embout	Ø intérieur de l'embout	DN	coefficient de débit		pression de pilotage		pression différentielle admissible			Ø actionneur (mm)	encadrements / type ⁽¹⁾	Pilotage connection	code			
			Kv (Cv)	m ³ /h (gal/min) (l/min)	bar (psi)		air, gaz neutres (*)	eau, huile, liquides (*)	vapeur d'eau ⁽¹⁾ ≤ 140°C (≤ 284°F) (*)				Clamp ASME BPE			
					mini	maxi							actionneur plastique	actionneur acier inox		
NF - Normalement fermée, arrivée sous le clapet																
25	7	10	1,9 (2,2)	31	4,7 (75)	10 (150)	16 (240)	16 (240)	10 (150)	32	01	G*	W290D0116SA0000	W290D01P6SA0000		
												NPT	W290D0126SA0000	W290D01Q6SA0000		
25	9	15	2,5 (2,9)	41	4,7 (75)	10 (150)	10 (150)	10 (150)	10 (150)	32	01	G*	W290D0216SA0000	W290D02P6SA0000		
												NPT	W290D0226SA0000	W290D02Q6SA0000		
			2,6 (3)	43	4,5 (70)	10 (150)	16 (240)	16 (240)	10 (150)	50	02	G*	W290D0236SA0000	W290D02R6SA0000		
					2,8 (45)	10 (150)	16 (240)	16 (240)	10 (150)	63	03	G*	W290D0256SA0000	W290D02T6SA0000		
											NPT	W290D0266SA0000	W290D02U6SA0000			
25	15	20	4,7 (5,4)	78	4,7 (75)	10 (150)	6 (90)	6 (90)	6 (90)	32	01	G*	W290D0316SA0000	W290D03P6SA0000		
													NPT	W290D0326SA0000	W290D03Q6SA0000	
			6,8 (7,9)	113	4,5 (70)	10 (150)	10 (150)	10 (150)	10 (150)	50	02	G*	W290D0336SA0000	W290D03R6SA0000		
													NPT	W290D0346SA0000	W290D03S6SA0000	
							4,5 (70)	10 (150)	16 (240)	16 (240)	10 (150)	63	03	G*	W290D0356SA0000	W290D03T6SA0000
							2,8 (45)	10 (150)	12 (180)	12 (180)	10 (150)	63	03	G*	W290D0366SA0000	W290D03U6SA0000
														NPT	W290D0376SA0000	W290D03V6SA0000
														G*	W290D0386SA0000	W290D03W6SA0000
											NPT	W290D0396SA0000	W290D03X6SA0000			
50,39	21	25	12,9 (15)	215	4,5 (70)	10 (150)	6 (90)	6 (90)	6 (90)	50	02	G*	W290D0436SA0000	W290D04R6SA0000		
												NPT	W290D0446SA0000	W290D04S6SA0000		
			14,9 (17,2)	248	4,5 (70)	10 (150)	10 (150)	10 (150)	10 (150)	63	03	G*	W290D0456SA0000	W290D04T6SA0000		
													NPT	W290D0466SA0000	W290D04U6SA0000	
			15,4 (17,8)	256	4,5 (70)	10 (150)	16 (240)	16 (240)	10 (150)	90	04	G*	W290D0486SA0000	W290D04X6SA0000		
													NPT	W290D0496SA0000	W290D04Y6SA0000	
			14,9 (17,2)	248	2,8 (45)	10 (150)	6 (90)	6 (90)	6 (90)	63	03	G*	W290D0456SA0000	W290D04T6SA0000		
													NPT	W290D0466SA0000	W290D04U6SA0000	
			15,4 (17,8)	256	2,8 (45)	10 (150)	12 (180)	12 (180)	10 (150)	90	04	G*	W290D0486SA0000	W290D04X6SA0000		
													NPT	W290D0496SA0000	W290D04Y6SA0000	
50,39	33	40	33,7 (39)	561	4,5 (70)	10 (150)	4 (60)	4 (60)	4 (60)	63	03	G*	W290D0656SA0000	W290D06T6SA0000		
												NPT	W290D0666SA0000	W290D06U6SA0000		
			35,4 (41)	590	4,5 (70)	10 (150)	8 (120)	8 (120)	8 (120)	90	04	G*	W290D0686SA0000	W290D06X6SA0000		
													NPT	W290D0696SA0000	W290D06Y6SA0000	
			40,2 (46,6)	670	4 (60)	10 (150)	16 (240)	16 (240)	10 (150)	125	05	G*	W290D06H6SA0000	-		
													NPT	W290D06J6SA0000	-	
			35,4 (41)	590	2,8 (45)	10 (150)	4 (58)	4 (58)	4 (58)	90	04	G*	W290D076H6SA0000	W290D076X6SA0000		
													NPT	W290D076J6SA0000	W290D076Y6SA0000	
			40,2 (46,6)	670	2,5 (40)	10 (150)	10 (150)	10 (150)	10 (150)	125	05	G*	W290D076H6SA0000	-		
													NPT	W290D076J6SA0000	-	
63,91	46,5	50	51 (59,1)	850	4,5 (70)	10 (150)	2,5 (40)	2,5 (40)	2,5 (40)	63	03	G*	W290D0756SA0000	W290D07T6SA0000		
												NPT	W290D0766SA0000	W290D07U6SA0000		
			55,1 (63,8)	918	4,5 (70)	10 (150)	6 (90)	6 (90)	6 (90)	90	04	G*	W290D0786SA0000	W290D07X6SA0000		
													NPT	W290D0796SA0000	W290D07Y6SA0000	
			70,4 (81,6)	1173	4 (60)	10 (150)	10 (150)	10 (150)	10 (150)	125	05	G*	W290D07H6SA0000	-		
													NPT	W290D07J6SA0000	-	
				2,5 (40)	10 (150)	5 (75)	5 (75)	5 (75)	125	05	G*	W290D077H6SA0000	-			
											NPT	W290D077J6SA0000	-			

(*) Vérifier la compatibilité du fluide avec les matériaux en contact.

⁽¹⁾ Uniquement avec l'actionneur en acier inox.

⁽²⁾ Pour les encombrements, voir le/les dessin(s) de chaque type de construction dans les pages suivantes.

⁽³⁾ Actionneur plastique : NPTF / Actionneur en acier inox : NPT

Sélection du matériel (Clamp ASME BPE)

Ø extérieur de l'embout	Ø intérieur de l'embout	DN	coefficient de débit Kv (Cv)		pression de pilotage bar (psi)		pression différentielle admissible			Ø actionneur (mm)	encadrements / type ⁽¹⁾	Pilotage connection	code	
							air, gaz neutres (*)	eau, huile, liquides (*)	vapeur d'eau ⁽¹⁾ ≤ 140°C (≤ 284°F) (*)				Clamp ASME BPE	
			m³/h (gal/min)	(l/min)	mini	maxi							actionneur plastique	actionneur acier inox
NO - Normalement ouverte, arrivée sous le clapet														
25	7	10	1,9 (2,2)	31	IX (*)	10 (150)	16 (240)	16 (240)	10 (150)	32	01	G*	W290D1116SA0000	W290D11P6SA0000
												NPT ⁽³⁾	W290D1126SA0000	W290D11Q6SA0000
25	9	15	2,5 (2,9)	41	IX (*)	10 (150)	16 (240)	16 (240)	10 (150)	32	01	G*	W290D1216SA0000	W290D12P6SA0000
												NPT ⁽³⁾	W290D1226SA0000	W290D12Q6SA0000
			2,6 (3)	43	I (*)	10 (150)	16 (240)	16 (240)	10 (150)	50	02	G*	W290D1236SA0000	W290D12R6SA0000
												NPT ⁽³⁾	W290D1246SA0000	W290D12S6SA0000
					II (*)	10 (150)	16 (240)	16 (240)	10 (150)	63	03	G*	W290D1256SA0000	W290D12T6SA0000
												NPT ⁽³⁾	W290D1266SA0000	W290D12U6SA0000
25	15	20	4,7 (5,4)	78	IX (*)	10 (150)	16 (240)	16 (240)	10 (150)	32	01	G*	W290D1316SA0000	W290D13P6SA0000
												NPT ⁽³⁾	W290D1326SA0000	W290D13Q6SA0000
			6,8 (7,9)	113	I (*)	10 (150)	16 (240)	16 (240)	10 (150)	50	02	G*	W290D1336SA0000	W290D13R6SA0000
												NPT ⁽³⁾	W290D1346SA0000	W290D13S6SA0000
					II (*)	10 (150)	16 (240)	16 (240)	10 (150)	63	03	G*	W290D1356SA0000	W290D13T6SA0000
												NPT ⁽³⁾	W290D1366SA0000	W290D13U6SA0000
50,39	21	25	12,9 (15)	215	I (*)	10 (150)	16 (240)	16 (240)	10 (150)	50	02	G*	W290D1436SA0000	W290D14R6SA0000
												NPT ⁽³⁾	W290D1446SA0000	W290D14S6SA0000
			14,9 (17,2)	248	II (*)	10 (150)	16 (240)	16 (240)	10 (150)	63	03	G*	W290D1456SA0000	W290D14T6SA0000
												NPT ⁽³⁾	W290D1466SA0000	W290D14U6SA0000
			15,4 (17,8)	256	III (*)	10 (150)	16 (240)	16 (240)	10 (150)	90	04	G*	W290D14B6SA0000	W290D14X6SA0000
												NPT ⁽³⁾	W290D14C6SA0000	W290D14Y6SA0000
50,39	33	40	33,7 (39)	561	II (*)	10 (150)	11 (160)	11 (160)	10 (150)	63	03	G*	W290D1656SA0000	W290D16T6SA0000
												NPT ⁽³⁾	W290D1666SA0000	W290D16U6SA0000
			35,4 (41)	590	III (*)	10 (150)	16 (240)	16 (240)	10 (150)	90	04	G*	W290D16B6SA0000	W290D16X6SA0000
												NPT ⁽³⁾	W290D16C6SA0000	W290D16Y6SA0000
			40,2 (46,6)	670	IV (*)	10 (150)	16 (240)	16 (240)	10 (150)	125	05	G*	W290D16H6SA0000	-
												NPT ⁽³⁾	W290D16J6SA0000	-
63,91	46,5	50	51 (59,1)	850	II (*)	10 (150)	7 (105)	7 (105)	7 (105)	63	03	G*	W290D1756SA0000	W290D17T6SA0000
												NPT ⁽³⁾	W290D1766SA0000	W290D17U6SA0000
			55,1 (63,8)	918	III (*)	10 (150)	13 (200)	13 (200)	10 (150)	90	04	G*	W290D17B6SA0000	W290D17X6SA0000
												NPT ⁽³⁾	W290D17C6SA0000	W290D17Y6SA0000
			70,4 (81,6)	1173	IV (*)	10 (150)	16 (240)	16 (240)	10 (150)	125	05	G*	W290D17H6SA0000	-
												NPT ⁽³⁾	W290D17J6SA0000	-

(*) Vérifier la compatibilité du fluide avec les matériaux en contact.

(*) La pression mini. de pilotage varie en fonction de la pression différentielle, voir graphes en page 18

⁽¹⁾ Uniquement avec l'actionneur en acier inox.

⁽²⁾ Pour les encombrements, voir le/les dessin(s) de chaque type de construction dans les pages suivantes.

⁽³⁾ Actionneur plastique : NPTF / Actionneur en acier inox : NPT

Sélection du matériel (Clamp ASME BPE)

Ø extérieur de l'embout	Ø intérieur de l'embout	DN	coefficient de débit		pression de pilotage		pression différentielle admissible			Ø actionneur (mm)	encadrements / type ⁽¹⁾	Piloting connection	code			
			Kv (Cv)	m ³ /h (gal/min)	l/min	bar (psi)	mini	maxi	air, gaz neutres (*)				eau, huile, liquides (*)	vapeur d'eau ⁽¹⁾ ≤ 140°C (≤ 284°F) (*)	Clamp ASME BPE	
															actionneur plastique	actionneur acier inox
NF - Normalement fermée, arrivée sur le clapet (version recommandée pour applications sur vapeur en cadence élevée)																
25	7	10	2 (2,3)	33	X(*)	10 (150)	10 (150)	-	10 (150)	32	01	G*	W290D3116SA0000	W290D31P6SA0000		
			NPT			W290D3126SA0000	W290D31Q6SA0000									
25	9	15	2,7 (3,1)	45	X(*)	10 (150)	10 (150)	-	10 (150)	32	01	G*	W290D3216SA0000	W290D32P6SA0000		
			NPT			W290D3226SA0000	W290D32Q6SA0000									
			2,5 (2,9)	41	V(*)	10 (150)	10 (150)	-	10 (150)	50	02	G*	W290D3236SA0000	W290D32R6SA0000		
			NPT ⁽³⁾			W290D3246SA0000	W290D32S6SA0000									
			2,5 (2,9)	41	VI(*)	10 (150)	10 (150)	-	10 (150)	63	03	G*	W290D3256SA0000	W290D32T6SA0000		
			NPT ⁽³⁾			W290D3266SA0000	W290D32U6SA0000									
25	15	20	5 (5,8)	83	X(*)	10 (150)	10 (150)	-	10 (150)	32	01	G*	W290D3316SA0000	W290D33P6SA0000		
			NPT			W290D3326SA0000	W290D33Q6SA0000									
			7,2 (8,3)	120	V(*)	10 (150)	10 (150)	-	10 (150)	50	02	G*	W290D3336SA0000	W290D33R6SA0000		
			NPT ⁽³⁾			W290D3346SA0000	W290D33S6SA0000									
			7,2 (8,3)	120	VI(*)	10 (150)	10 (150)	-	10 (150)	63	03	G*	W290D3356SA0000	W290D33T6SA0000		
			NPT ⁽³⁾			W290D3366SA0000	W290D33U6SA0000									
50,39	21	25	13,2 (15,3)	220	V(*)	10 (150)	10 (150)	-	10 (150)	50	02	G*	W290D3436SA0000	W290D34R6SA0000		
			NPT ⁽³⁾			W290D3446SA0000	W290D34S6SA0000									
			15,9 (18,4)	265	VI(*)	10 (150)	10 (150)	-	10 (150)	63	03	G*	W290D3456SA0000	W290D34T6SA0000		
			NPT ⁽³⁾			W290D3466SA0000	W290D34U6SA0000									
50,39	33	40	37,9 (44)	631	VI(*)	10 (150)	10 (150)	-	10 (150)	63	03	G*	W290D3656SA0000	W290D36T6SA0000		
			NPT ⁽³⁾			W290D3666SA0000	W290D36U6SA0000									
			31,9 (37)	531	VII(*)	10 (150)	10 (150)	-	10 (150)	90	04	G*	W290D36B6SA0000	W290D36X6SA0000		
			NPT ⁽³⁾			W290D36C6SA0000	W290D36Y6SA0000									
63,91	46,5	50	56 (65)	933	VI(*)	10 (150)	9 (135)	-	9 (135)	63	03	G*	W290D3756SA0000	W290D37T6SA0000		
			NPT ⁽³⁾			W290D3766SA0000	W290D37U6SA0000									
			49 (56,8)	816	VII(*)	10 (150)	10 (150)	-	10 (150)	90	04	G*	W290D37B6SA0000	W290D37X6SA0000		
			NPT ⁽³⁾			W290D37C6SA0000	W290D37Y6SA0000									

(*) Vérifier la compatibilité du fluide avec les matériaux en contact.

(*) La pression mini. de pilotage varie en fonction de la pression différentielle, voir graphes en page 18

⁽¹⁾ Uniquement avec l'actionneur en acier inox.

⁽²⁾ Pour les encombrements, voir le/les dessin(s) de chaque type de construction dans les pages suivantes.

⁽³⁾ Actionneur plastique : NPT / Actionneur en acier inox : NPT

Sélection du matériel

Configurateur - Fichiers CAO

CODE PRODUIT
W 290 D 0 3 1 0 S A00 00

Type de raccordement

W= Clamp

Série produit
290

Lettre de révision

D = Version initiale

Fonction

- 0 = Normalement fermée
- 1 = Normalement ouverte
- 7 = Normalement fermée - Basse pression de pilotage
- 3 = Normalement fermée - Arrivée sur le clapet
- 4 = Double action (bistable)
- P = Normalement fermée avec clapet profilé

Diamètre nominal

- 1 = DN10 - 3/8"
- 2 = DN15 - 1/2"
- 3 = DN20 - 3/4"
- 4 = DN25 - 1"
- 5 = DN32 - 1 1/4"
- 6 = DN40 - 1 1/2"
- 7 = DN50 - 2"
- 8 = DN65 - 2 1/2"

Diamètre actionneur - Raccordements pilotage

- 1 = 32 mm plastique - G 1/8"
- 2 = 32 mm plastique - NPTF 1/8"
- 3 = 50 mm plastique - G 1/8"
- 4 = 50 mm plastique - NPTF 1/8"
- 5 = 63 mm plastique - G 1/8"
- 6 = 63 mm plastique - NPTF 1/8"
- B = 90 mm plastique - G 1/4"
- C = 90 mm plastique - NPTF 1/4"
- H = 125 mm plastique - G 1/4"
- J = 125 mm plastique - NPTF 1/4"
- 9 = 63 mm plastique - Platine NAMUR⁽³⁾
- A = 90 mm plastique - Platine NAMUR⁽³⁾
- F = 125 mm plastique - Platine NAMUR⁽³⁾
- P = 32 mm acier inox - G 1/8"
- Q = 32 mm acier inox - NPT 1/8"
- R = 50 mm acier inox - G 1/8"
- S = 50 mm acier inox - NPT 1/8"
- T = 63 mm acier inox - G 1/8"
- U = 63 mm acier inox - NPT 1/8"
- X = 90 mm acier inox - G 1/4"
- Y = 90 mm acier inox - NPT 1/4"
- G = 50 mm acier inox - Platine NAMUR⁽³⁾
- W = 63 mm acier inox - Platine NAMUR⁽³⁾
- Z = 90 mm acier inox - Platine NAMUR⁽³⁾

⁽³⁾ Electro distributeur 3/2 NF, série 551 :
- corps aluminium, code **SCG551A001**
- corps en acier inox AISI 316L, code **SCG551A40**

Options

- A00 = Sans
- PFB = Préparée pour adaptation d'un boîtier de signalisation⁽¹⁾
- AT1 = ATEX/IECEx 1/21 zones⁽¹⁾
- AT0 = ATEX/IECEx 0/20 zones⁽¹⁾
- 02S = Service oxygène 15 bar / 60°C
- LTP = Basse température jusqu'à -60°C (actionneur acier inox)
- 125 = Certification CUTR (EAC Ex zones 1/21) pour produit
- STL = Limiteur de course à l'ouverture⁽¹⁾
- TC6 = Test d'étanchéité classe VI⁽¹⁾
- VAC = Vide industriel 10⁻³ mbar⁽¹⁾
- M31 = Certificat 3.1 matériau du corps de vanne en acier inox
- FBO = Règlement CE 1935-2004 et FDA CFR 21 matériau
- WSP = Joint racleur PTFE
- WSF = Joint de piston FPM et vapeur jusqu'à +184°C / 360°F
- 11B = Commande manuelle de secours⁽¹⁾
- V10 = Indicateur visuel⁽²⁾
- SSF = Insert en acier inox pour actionneur plastique

Matériau du corps de vanne

- S = Corps acier inox
- Y = Tout 316L

Type orifices 1 et 2

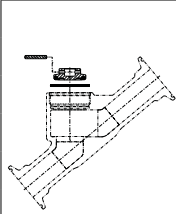
- C = Clamp ISO 2852 / 1127
- 4 = Clamp DIN 32676-A
- 5 = Clamp SMS 3017
- 6 = Clamp ASME BPE

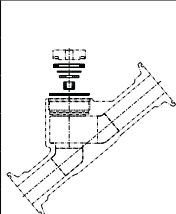
⁽¹⁾ Voir "Choix des options et accessoires", pages 19 et 20

⁽²⁾ Pour actionneurs Ø32 mm et Ø50 mm en plastique (standard pour les actionneurs Ø63 mm, Ø90 mm et Ø125 mm en plastique et pour tous les actionneurs en acier inox)

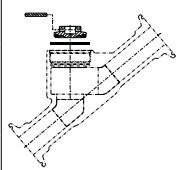
Kits de réparation et pièces de rechange

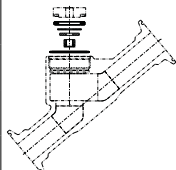
ISO 2852 pour raccordement ISO 1127

Ø	DN	Codes pochettes de rechange 50-63-90-125 mm		
		arrivée sous le clapet		
		Normalement fermée	Normalement ouverte + Double action (bistable)	
	1/2"	15	M29054935100800	M29054935103500
	3/4"	20	M29054935100900	M29054935103600
	1"	25	M29054935101000	M29054935103700
	1 1/4"	32	M29054935101100	M29054935105200
	1 1/2"	40	M29054935101200	M29054935105300
	2"	50	M29054935101300	M29054935105400
2 1/2"	65	M29054935101400	M29054935105500	

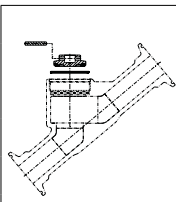
Ø	DN	Codes pochettes de rechange 50-63-90-125 mm		
		arrivée sur le clapet		
	1/2"	15	M29054935100100	
	3/4"	20	M29054935100200	
	1"	25	M29054935100300	
	1 1/4"	32	M29054935100400	
	1 1/2"	40	M29054935100500	
	2"	50	M29054935100600	
2 1/2"	65	M29054935100700		

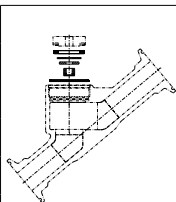
Clamp SMS 3017

Ø	DN	Codes pochettes de rechange 50-63-90-125 mm		
		arrivée sous le clapet		
		Normalement fermée	Normalement ouverte + Double action (bistable)	
	1"	25	M29054935101000	M29054935103700
	1 1/4"	32	M29054935101100	M29054935105200
	1 1/2"	40	M29054935101200	M29054935105300
	2"	50	M29054935101300	M29054935105400

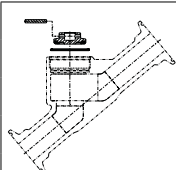
Ø	DN	Codes pochettes de rechange 50-63-90-125 mm		
		arrivée sur le clapet		
	1"	25	M29054935100300	
	1 1/4"	32	M29054935100400	
	1 1/2"	40	M29054935100500	
	2"	50	M29054935100600	

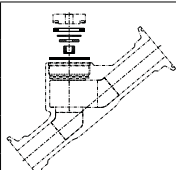
Clamp DIN 32676 - A

Ø	DN	Codes pochettes de rechange 50-63-90-125 mm		
		arrivée sous le clapet		
		Normalement fermée	Normalement ouverte + Double action (bistable)	
	1/2"	15	M29054935100800	M29054935103500
	3/4"	20	M29054935100900	M29054935103600
	1"	25	M29054935101000	M29054935103700
	1 1/4"	32	M29054935101100	M29054935105200
	1 1/2"	40	M29054935101200	M29054935105300
	2"	50	M29054935101300	M29054935105400

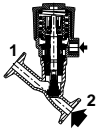
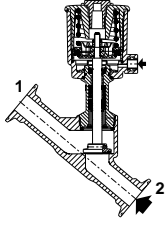
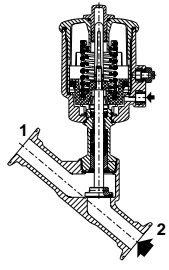
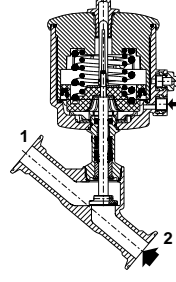
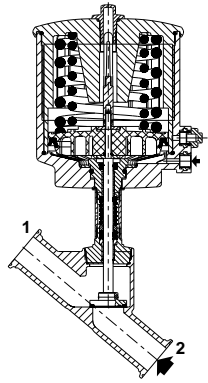
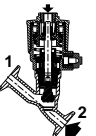
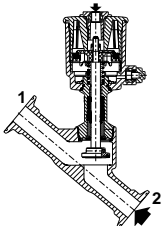
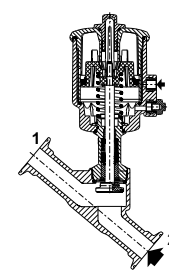
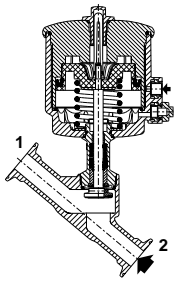
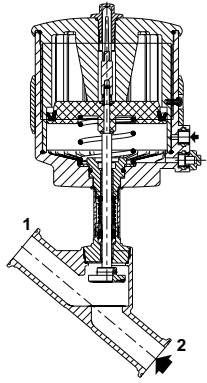
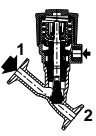
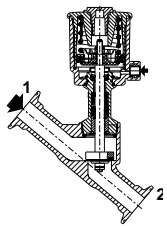
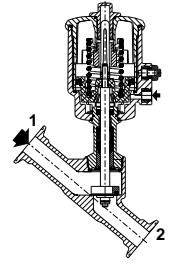
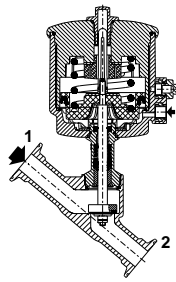
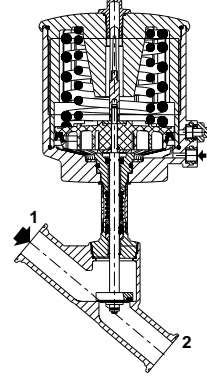
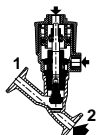
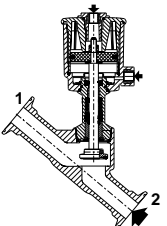
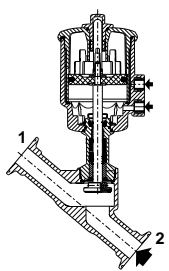
Ø	DN	Codes pochettes de rechange 50-63-90-125 mm		
		arrivée sur le clapet		
	1/2"	15	M29054935100100	
	3/4"	20	M29054935100200	
	1"	25	M29054935100300	
	1 1/4"	32	M29054935100400	
	1 1/2"	40	M29054935100500	
	2"	50	M29054935100600	

Clamp ASME BPE

Ø	DN	Codes pochettes de rechange 50-63-90-125 mm		
		arrivée sous le clapet		
		Normalement fermée	Normalement ouverte + Double action (bistable)	
	1/2"	15	M29054935100800	M29054935103500
	3/4"	20	M29054935100900	M29054935103600
	1"	25	M29054935101000	M29054935103700
	1 1/2"	40	M29054935101200	M29054935105300
	2"	50	M29054935101300	M29054935105400

Ø	DN	Codes pochettes de rechange 50-63-90-125 mm		
		arrivée sur le clapet		
	1/2"	15	M29054935100100	
	3/4"	20	M29054935100200	
	1"	25	M29054935100300	
	1 1/2"	40	M29054935100500	
	2"	50	M29054935100600	

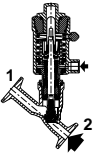
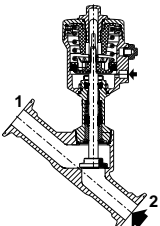
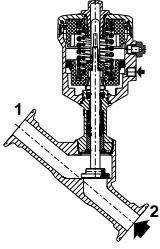
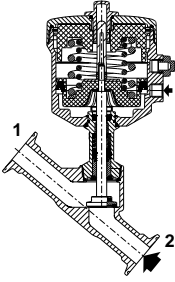
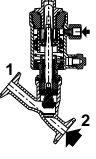
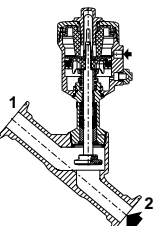
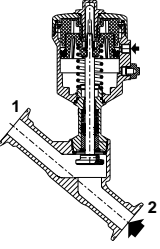
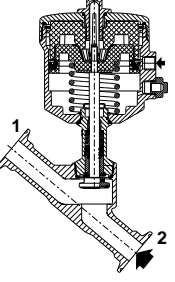
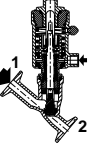
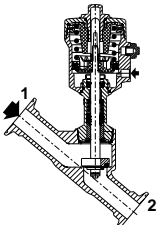
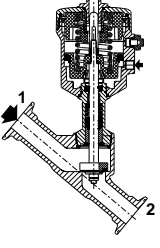
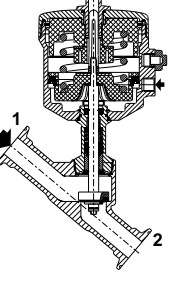
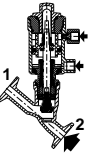
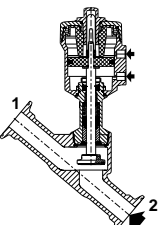
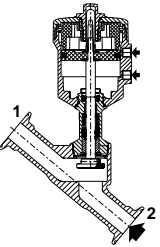
01535FR-2021/R01
Délais, spécifications et dimensions peuvent être modifiés sans préavis. Tous droits réservés.

Vues montrant la fonction / l'actionneur / la direction du fluide				
actionneurs en plastique				
actionneur Ø 32 mm	actionneur Ø 50 mm	actionneur Ø 63 mm	actionneur Ø 90 mm	actionneur Ø 125 mm
NF - Normalement fermée, arrivée sous le clapet				
				
NO - Normalement ouverte, arrivée sous le clapet				
				
NF - Normalement fermée, arrivée sur le clapet				
				
Fonction bistable				
			-	-

01535FR-2021/R01
Délais, spécifications et dimensions peuvent être modifiés sans préavis. Tous droits réservés.

Vues montrant la fonction / l'actionneur / la direction du fluide

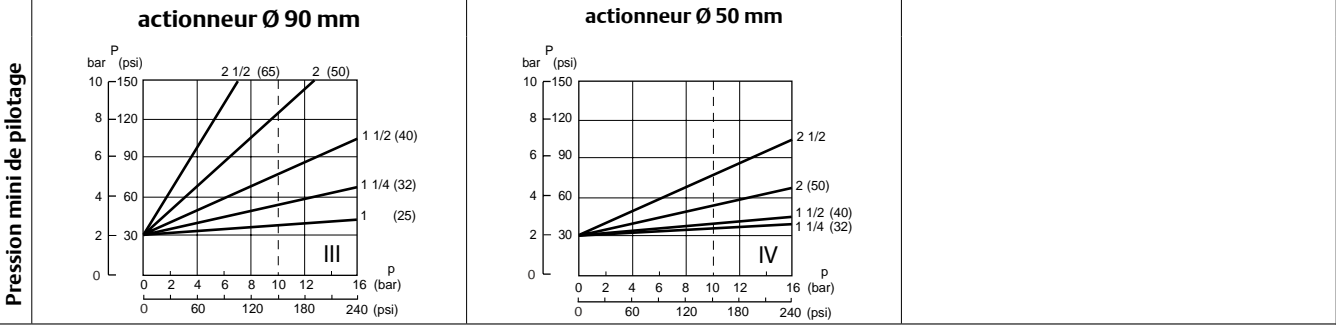
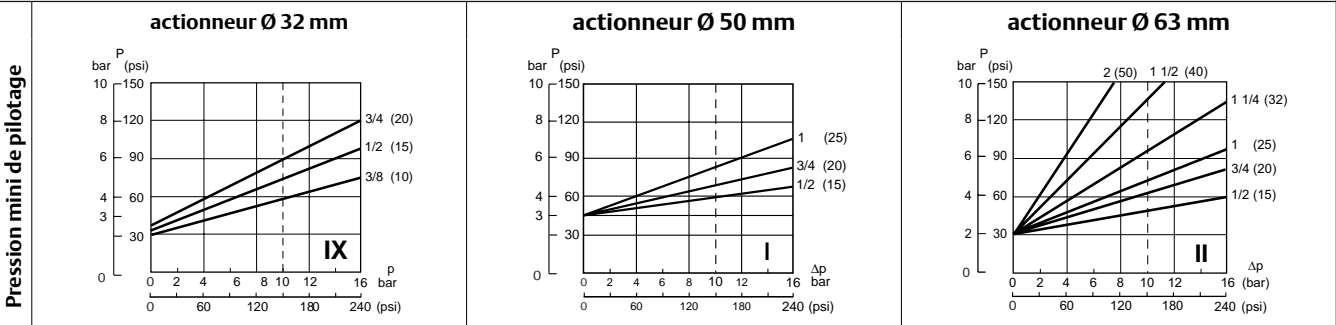
actionneurs en acier inox

actionneur Ø 32 mm	actionneur Ø 50 mm	actionneur Ø 63 mm	actionneur Ø 90 mm
NF - Normalement fermée, arrivée sous le clapet			
			
NO - Normalement ouverte, arrivée sous le clapet			
			
NF - Normalement fermée, arrivée sur le clapet			
			
Fonction bistable			
			-

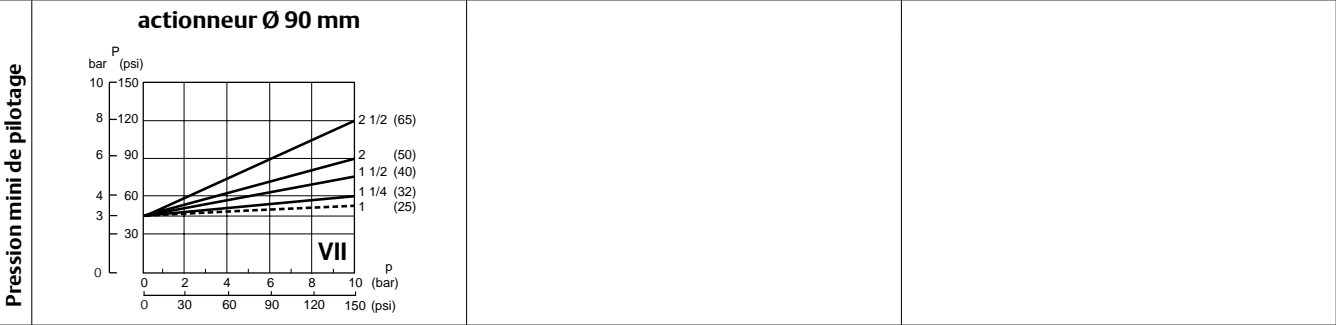
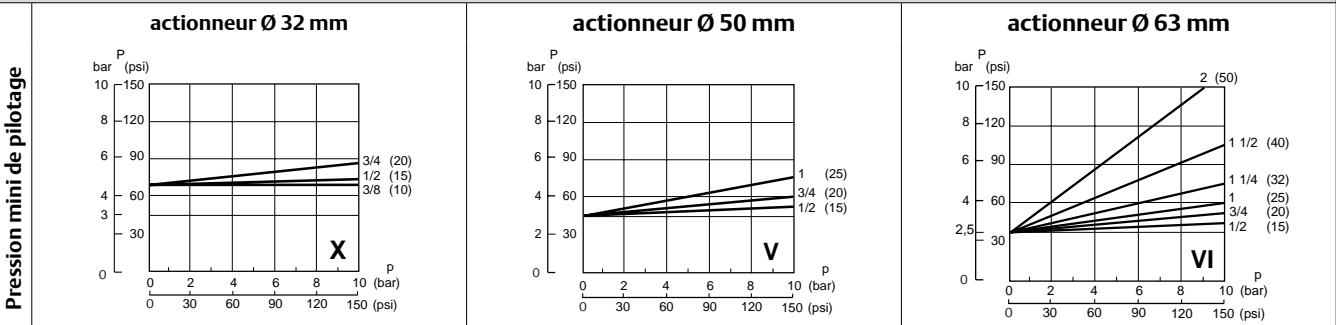
01535FR-2021/R01
Délais, spécifications et dimensions peuvent être modifiés sans préavis. Tous droits réservés.

Sélection de la pression mini de pilotage

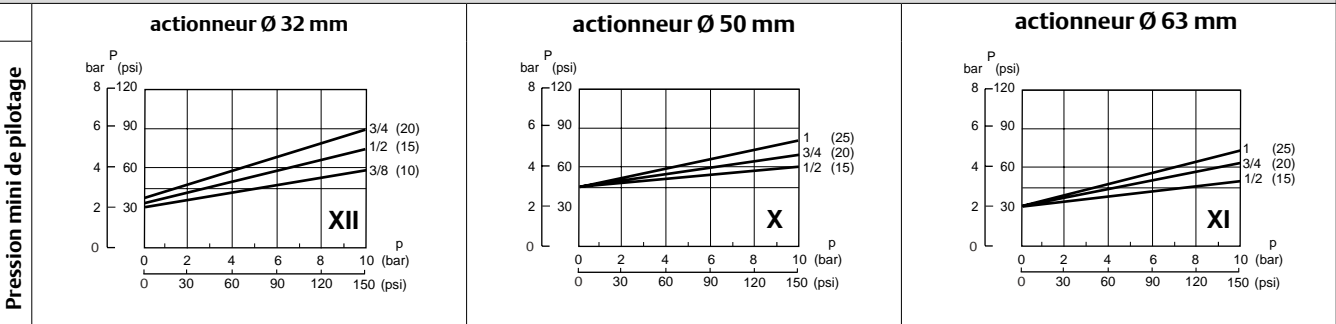
NO - Normalement ouverte, arrivée sous le clapet



NF - Normalement fermée, arrivée sur le clapet



Fonction bistable



01535FR-2021/R01
Délais, spécifications et dimensions peuvent être modifiés sans préavis. Tous droits réservés.

Installation

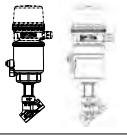



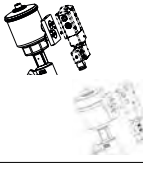





- Possibilité de montage des vannes dans toutes les positions
- Les embouts de raccordement sont conformes à la norme ISO 2852, DIN 32676, SMS 3017, ASME BPE.
La résistance du raccord rapide (clamp) doit être adaptée à la PMS appliquée dans la vanne
- Possibilité d'interchangeabilité des actionneurs (tailles/fonctions) sur une même corps de vanne
- Orientation des orifices de pilotage sur 360° dans toutes les positions pour meilleure accessibilité
- Compatibilité avec les huiles ASTM 1, 2 et 3
- Le raccordement taraudé de pilotage (G) ou (NPT) ou (NPT) est conforme à la norme ISO 228/1 ou ANSI B 1.20.3 ou ANSI B1.20.1
- Les instructions d'installation/maintenance sont présentes sur notre site web

Sélection des options et des accessoires

Options	NF	NO	NF	-	compatibilité diamètre actionneur (mm)																																																																																																																																															
	entrée du fluide sous le clapet	entrée du fluide sous le clapet	arrivée du fluide sur clapet	fonction bistable	32	50	63	90	125																																																																																																																																											
	AT0	•	•	•	•	•	•	•	•	•	<p>ATEX/IECEx</p> <ul style="list-style-type: none"> • Vannes 2/2 NF/NO destinées à être utilisée en atmosphères explosibles selon la Directive ATEX 2014/34/UE N° de l'attestation UE de type : LCIE 20 ATEX 3037 X N° Certificat de conformité IECEx : IECEx LCIE 20.0025X • Le respect des exigences essentielles en ce qui concerne la sécurité et la santé est assuré par la conformité aux normes européennes EN ISO 80079-36 et EN ISO 80079-37 • Recommandée pour les industries chimiques, pétrolières, gazières, production d'installations de peintures, etc. <p>Directive ATEX 2014/34/UE, catégorie 1</p> <table border="1"> <thead> <tr> <th colspan="7">classification (zones) catégorie 1</th> </tr> <tr> <th colspan="3">poussières</th> <th colspan="3">gaz</th> <th rowspan="2">mode de protection</th> </tr> <tr> <th>IIIA</th> <th>IIIB</th> <th>IIIC</th> <th>IIA</th> <th>IIB</th> <th>IIC</th> </tr> </thead> <tbody> <tr> <td colspan="3">zone 20</td> <td colspan="3">zone 0</td> <td> ⓧ II 1G Ex h IIC T* Ga ⓧ II 1D Ex h IIC T**C Da </td> </tr> <tr> <th colspan="2">1GD</th> <th colspan="2">actionneur plastique</th> <th colspan="2">actionneur métallique</th> </tr> <tr> <th>T*°C</th> <th>T*</th> <th>Ts amb</th> <th>T fluid</th> <th>Ts amb</th> <th>T fluid</th> </tr> <tr> <td>300°C</td> <td>T2</td> <td>-</td> <td>-</td> <td>70°C</td> <td>220°C</td> </tr> <tr> <td>200°C</td> <td>T3</td> <td>60°C</td> <td>145°C</td> <td>70°C</td> <td>149°C</td> </tr> <tr> <td>135°C</td> <td>T4</td> <td>60°C</td> <td>93°C</td> <td>70°C</td> <td>97°C</td> </tr> <tr> <td>100°C</td> <td>T5</td> <td>60°C</td> <td>65°C</td> <td>70°C</td> <td>69°C</td> </tr> <tr> <td>85°C</td> <td>T6</td> <td>60°C</td> <td>53°C</td> <td>60°C</td> <td>57°C</td> </tr> </tbody> </table> <p>Directive ATEX 2014/34/UE, catégorie 2</p> <table border="1"> <thead> <tr> <th colspan="7">classification (zones) catégorie 2</th> </tr> <tr> <th colspan="3">poussières</th> <th colspan="3">gaz</th> <th rowspan="2">mode de protection</th> </tr> <tr> <th>IIIA</th> <th>IIIB</th> <th>IIIC</th> <th>IIA</th> <th>IIB</th> <th>IIC</th> </tr> </thead> <tbody> <tr> <td colspan="3">zone 21</td> <td colspan="3">zone 1</td> <td> ⓧ II 2G Ex h IIC T* Gb X ⓧ II 2D Ex h IIC T**C Db X </td> </tr> <tr> <th colspan="2">2GD</th> <th colspan="2">actionneur plastique</th> <th colspan="2">actionneur métallique</th> </tr> <tr> <th>T*°C</th> <th>T*</th> <th>Ts amb</th> <th>T fluid</th> <th>Ts amb</th> <th>T fluid</th> </tr> <tr> <td>300°C</td> <td>T2</td> <td>-</td> <td>-</td> <td>70°C</td> <td>220°C</td> </tr> <tr> <td>200°C</td> <td>T3</td> <td>60°C</td> <td>180°C</td> <td>70°C</td> <td>184°C</td> </tr> <tr> <td>135°C</td> <td>T4</td> <td>60°C</td> <td>115°C</td> <td>70°C</td> <td>119°C</td> </tr> <tr> <td>100°C</td> <td>T5</td> <td>60°C</td> <td>80°C</td> <td>70°C</td> <td>80°C</td> </tr> <tr> <td>85°C</td> <td>T6</td> <td>60°C</td> <td>60°C</td> <td>60°C</td> <td>60°C</td> </tr> </tbody> </table> <p>T*°C = Température de surface T* = Classe de température Ts amb = Temperature ambiante T fluid = Température du fluide</p>	classification (zones) catégorie 1							poussières			gaz			mode de protection	IIIA	IIIB	IIIC	IIA	IIB	IIC	zone 20			zone 0			ⓧ II 1G Ex h IIC T* Ga ⓧ II 1D Ex h IIC T**C Da	1GD		actionneur plastique		actionneur métallique		T*°C	T*	Ts amb	T fluid	Ts amb	T fluid	300°C	T2	-	-	70°C	220°C	200°C	T3	60°C	145°C	70°C	149°C	135°C	T4	60°C	93°C	70°C	97°C	100°C	T5	60°C	65°C	70°C	69°C	85°C	T6	60°C	53°C	60°C	57°C	classification (zones) catégorie 2							poussières			gaz			mode de protection	IIIA	IIIB	IIIC	IIA	IIB	IIC	zone 21			zone 1			ⓧ II 2G Ex h IIC T* Gb X ⓧ II 2D Ex h IIC T**C Db X	2GD		actionneur plastique		actionneur métallique		T*°C	T*	Ts amb	T fluid	Ts amb	T fluid	300°C	T2	-	-	70°C	220°C	200°C	T3	60°C	180°C	70°C	184°C	135°C	T4	60°C	115°C	70°C	119°C	100°C	T5	60°C	80°C	70°C	80°C	85°C	T6	60°C	60°C	60°C
classification (zones) catégorie 1																																																																																																																																																				
poussières			gaz			mode de protection																																																																																																																																														
IIIA	IIIB	IIIC	IIA	IIB	IIC																																																																																																																																															
zone 20			zone 0			ⓧ II 1G Ex h IIC T* Ga ⓧ II 1D Ex h IIC T**C Da																																																																																																																																														
1GD		actionneur plastique		actionneur métallique																																																																																																																																																
T*°C	T*	Ts amb	T fluid	Ts amb	T fluid																																																																																																																																															
300°C	T2	-	-	70°C	220°C																																																																																																																																															
200°C	T3	60°C	145°C	70°C	149°C																																																																																																																																															
135°C	T4	60°C	93°C	70°C	97°C																																																																																																																																															
100°C	T5	60°C	65°C	70°C	69°C																																																																																																																																															
85°C	T6	60°C	53°C	60°C	57°C																																																																																																																																															
classification (zones) catégorie 2																																																																																																																																																				
poussières			gaz			mode de protection																																																																																																																																														
IIIA	IIIB	IIIC	IIA	IIB	IIC																																																																																																																																															
zone 21			zone 1			ⓧ II 2G Ex h IIC T* Gb X ⓧ II 2D Ex h IIC T**C Db X																																																																																																																																														
2GD		actionneur plastique		actionneur métallique																																																																																																																																																
T*°C	T*	Ts amb	T fluid	Ts amb	T fluid																																																																																																																																															
300°C	T2	-	-	70°C	220°C																																																																																																																																															
200°C	T3	60°C	180°C	70°C	184°C																																																																																																																																															
135°C	T4	60°C	115°C	70°C	119°C																																																																																																																																															
100°C	T5	60°C	80°C	70°C	80°C																																																																																																																																															
85°C	T6	60°C	60°C	60°C	60°C																																																																																																																																															
AT1	•	•	•	•	•	•	•	•	•	<p>ATEX/IECEx</p> <p>Directive ATEX 2014/34/UE, catégorie 2</p> <table border="1"> <thead> <tr> <th colspan="7">classification (zones) catégorie 2</th> </tr> <tr> <th colspan="3">poussières</th> <th colspan="3">gaz</th> <th rowspan="2">mode de protection</th> </tr> <tr> <th>IIIA</th> <th>IIIB</th> <th>IIIC</th> <th>IIA</th> <th>IIB</th> <th>IIC</th> </tr> </thead> <tbody> <tr> <td colspan="3">zone 21</td> <td colspan="3">zone 1</td> <td> ⓧ II 2G Ex h IIC T* Gb X ⓧ II 2D Ex h IIC T**C Db X </td> </tr> <tr> <th colspan="2">2GD</th> <th colspan="2">actionneur plastique</th> <th colspan="2">actionneur métallique</th> </tr> <tr> <th>T*°C</th> <th>T*</th> <th>Ts amb</th> <th>T fluid</th> <th>Ts amb</th> <th>T fluid</th> </tr> <tr> <td>300°C</td> <td>T2</td> <td>-</td> <td>-</td> <td>70°C</td> <td>220°C</td> </tr> <tr> <td>200°C</td> <td>T3</td> <td>60°C</td> <td>180°C</td> <td>70°C</td> <td>184°C</td> </tr> <tr> <td>135°C</td> <td>T4</td> <td>60°C</td> <td>115°C</td> <td>70°C</td> <td>119°C</td> </tr> <tr> <td>100°C</td> <td>T5</td> <td>60°C</td> <td>80°C</td> <td>70°C</td> <td>80°C</td> </tr> <tr> <td>85°C</td> <td>T6</td> <td>60°C</td> <td>60°C</td> <td>60°C</td> <td>60°C</td> </tr> </tbody> </table> <p>T*°C = Température de surface T* = Classe de température Ts amb = Temperature ambiante T fluid = Température du fluide</p>	classification (zones) catégorie 2							poussières			gaz			mode de protection	IIIA	IIIB	IIIC	IIA	IIB	IIC	zone 21			zone 1			ⓧ II 2G Ex h IIC T* Gb X ⓧ II 2D Ex h IIC T**C Db X	2GD		actionneur plastique		actionneur métallique		T*°C	T*	Ts amb	T fluid	Ts amb	T fluid	300°C	T2	-	-	70°C	220°C	200°C	T3	60°C	180°C	70°C	184°C	135°C	T4	60°C	115°C	70°C	119°C	100°C	T5	60°C	80°C	70°C	80°C	85°C	T6	60°C	60°C	60°C	60°C																																																																					
classification (zones) catégorie 2																																																																																																																																																				
poussières			gaz			mode de protection																																																																																																																																														
IIIA	IIIB	IIIC	IIA	IIB	IIC																																																																																																																																															
zone 21			zone 1			ⓧ II 2G Ex h IIC T* Gb X ⓧ II 2D Ex h IIC T**C Db X																																																																																																																																														
2GD		actionneur plastique		actionneur métallique																																																																																																																																																
T*°C	T*	Ts amb	T fluid	Ts amb	T fluid																																																																																																																																															
300°C	T2	-	-	70°C	220°C																																																																																																																																															
200°C	T3	60°C	180°C	70°C	184°C																																																																																																																																															
135°C	T4	60°C	115°C	70°C	119°C																																																																																																																																															
100°C	T5	60°C	80°C	70°C	80°C																																																																																																																																															
85°C	T6	60°C	60°C	60°C	60°C																																																																																																																																															

Dans le cas d'une sélection de combinaison d'options (en utilisant notre configurateur de produit sur notre site web), vous obtiendrez un code combinatoire spécifique

Sélection des options et des accessoires

Options	NF	NO	NF	-	compatibilité diamètre actionneur (mm)					
	entrée du fluide sous le clapet	entrée du fluide sous le clapet	arrivée du fluide sur clapet	fonction bistable	32	50	63	90	125	
PFB	●	●	●	-	● (1)	● (1)	●	●	●	 <p>Préparée pour adaptation d'un boîtier de signalisation ou d'un ensemble de signalisation (1) Sauf actionneur plastique pour version NO.</p>
-	●	●	●	-	-	● (1)	●	●	●	 <p>Voir les pages catalogues spécifiques</p> <ul style="list-style-type: none"> Le boîtier de signalisation s'adapte sur les actionneurs compatibles pour contrôler les positions ouverte et fermée (1) Sauf actionneur plastique pour version NO.
-	●	●	●	-	● (1)	● (1)	●	●	●	 <p>Voir les pages catalogues spécifiques</p> <ul style="list-style-type: none"> Ensemble de signalisation avec détecteurs à ampoule (ILS) ou magnéto-résistif (MR) pour actionneurs compatibles (1) Sauf actionneur plastique pour version NO.
02S	●	●	●	●	●	●	●	●	●	 <p>Application oxygène</p> <ul style="list-style-type: none"> Nettoyage et graisse spécifique Pression et température limitées à 15 bar/+60°C
voir page 14	●	●	●	●	-	●	●	●	●	 <p>Platine d'adaptation du pilotage par plan de pose NAMUR</p> <ul style="list-style-type: none"> Adaptable sur actionneurs 63 mm, 90 mm et 125 mm (and 50 mm stainless steel actuator) Acier inox AISI 316L Electrodistributeur 3/2 NF, série 551 : - corps aluminium, code SCG551A001 - corps en acier inox AISI 316L, code SCG551A409
STL	●	-	●	-	-	● (1)	●	●	●	 <p>Stroke limiter for opening (1) Sauf actionneur plastique pour version NO.</p>
TC6	●	●	●	●	●	●	●	●	●	Test d'étanchéité classe VI (FCI 70-2)
VAC	●	●	-	-	●	●	●	●	●	 <p>Vide industriel 10⁻³ mbar (FPM disc)</p>
M31	●	●	●	●	●	●	●	●	●	Certificat 3.1 de composition matériau corps de vanne
FB0	●	●	●	●	●	●	●	●	●	 <p>CE 1935/2004 et matériaux FDA CFR 21</p>
WSP	●	●	●	-	●	●	●	●	●	Joint racleur PTFE (pour milieu filtré / nettoyé)
WSF	●	●	●	-	●	●	●	●	-	Joint de piston FPM
11B	●	-	●	-	-	●	●	●	●	 <p>Commande manuelle de secours</p> <ul style="list-style-type: none"> Permet l'ouverture de la vanne en l'absence d'énergie Uniquement sur vanne normalement fermé (NF) (sous/sur le clapet)
V10	●	●	●	-	●	● (NF)	(2)	(2)	(2)	 <p>Indicateur visuel de position ⁽²⁾</p> <ul style="list-style-type: none"> Indication visuelle des positions ouverte ou fermée pour les vannes NF avec actionneur plastique 32 ou 50 mm Applicable aux versions NO et bistable avec actionneur 32 mm ⁽²⁾ Pour actionneurs Ø32 mm et Ø50 mm en plastique (standard pour les actionneurs Ø63 mm, Ø90 mm et Ø125 mm en plastique et pour tous les actionneurs en acier inox)

● Version disponible

- Non disponible

Sélection des pilotes

(Pour obtenir les informations complémentaires sur les pilotes, consulter les pages catalogues spécifiques)

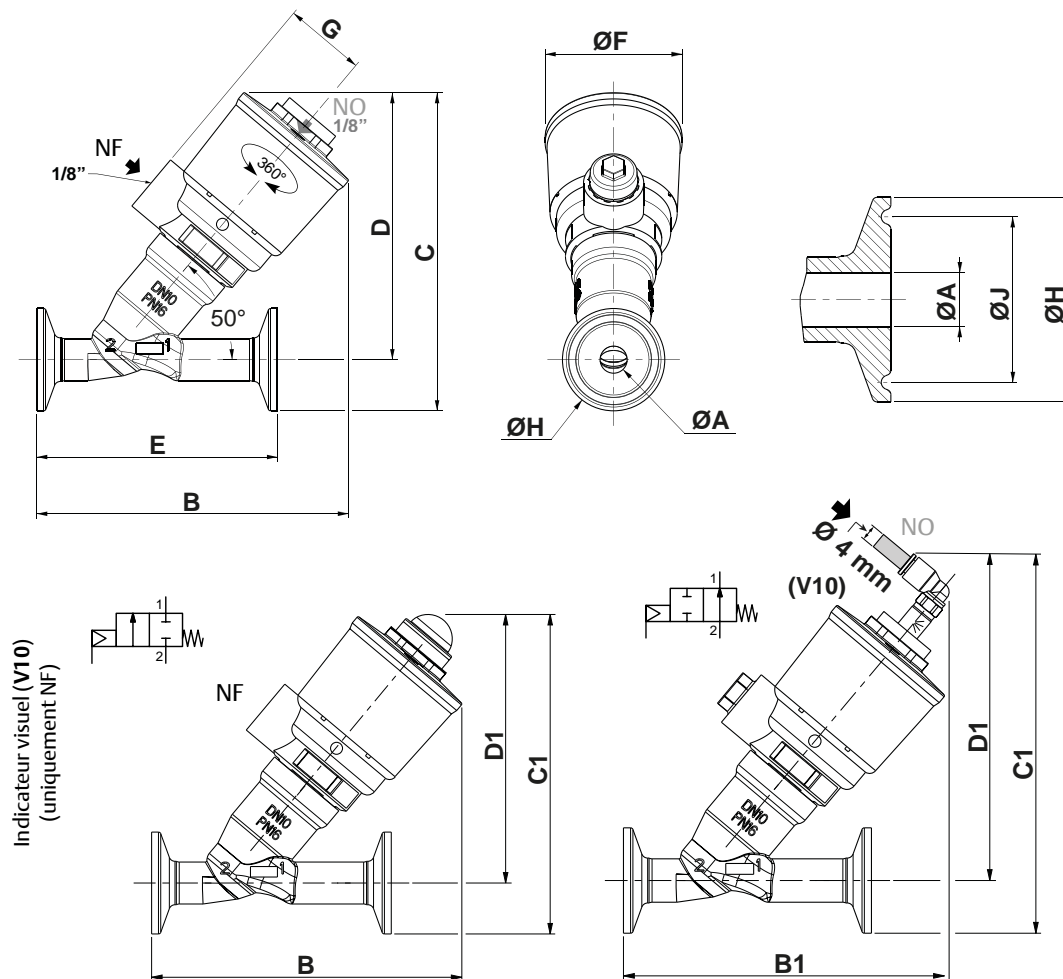
ASCO™ Vanne pneumatique à siège incliné

Encombrements mm (inches), Masses kg (Lbs)

Configurateur - Fichiers CAO

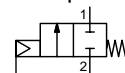


TYPE 01
actionneur Ø 32 mm / Actionneur plastique
Arrivée fluide :
sous le clapet en 2
sur le clapet en 1

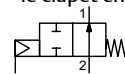


Indicateur visuel (V10)
(uniquement NF)

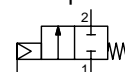
NF
arrivée sous
le clapet en 2



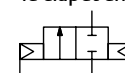
NO
arrivée sous
le clapet en 2



NF
arrivée sur
le clapet en 1



Bistable
arrivée sous
le clapet en 2



raccordement orifices de
pilotage 2 x 1/8"

type	Ø (mm)	DN	ØA		B		B1 (V10)		C		C1 (V10)				D				
			ISO	BPE	ISO	BPE	ISO	BPE	ISO	BPE	ISO		BPE		ISO	BPE			
											NF	NO	NF	NO					
01	32	3/8"	10	mm	9	7	103,5	103,5	104,5	104,5	106	101	107	123,5	102	118,5	89	89	
				(in)	0,354	0,276	4,075	4,075	4,114	4,114	4,173	3,976	4,213	4,862	4,016	4,665	3,504	3,504	
			1/2"	15	mm	15	9	112	103,5	114	105,5	107	101	108	124,5	102	118,5	90	88,5
					(in)	0,591	0,354	4,409	4,075	4,488	4,154	4,213	3,976	4,252	4,902	4,016	4,665	3,543	3,484
			3/4"	20	mm	20	15	113	112	115	113	115	102,5	115,5	132	103,5	119,5	90	90
					(in)	0,787	0,591	4,449	4,409	4,528	4,449	4,528	4,035	4,547	5,197	4,075	4,705	3,543	3,543
					D1 (V10)				E		ØF	G	ØH		ØJ		masses ⁽¹⁾		
		ISO		BPE		ISO	BPE	ISO	BPE	ISO			BPE	ISO	BPE				
				NF	NO	NF	NO												
		3/8"	10	mm	90	106	90	106	80	80	46	27	34	25	27,5	20,32	0,4	kg	
				(in)	3,543	4,173	3,543	4,173	3,150	3,150	1,811	1,063	1,339	0,984	1,083	0,800	0,9	(Lbs)	
			1/2"	15	mm	91	107	89,5	106	101,6	80	46	27	34	25	27,5	20,32	0,5	kg
(in)	3,583				4,213	3,524	4,173	4,000	3,150	1,811	1,063	1,339	0,984	1,083	0,800	1,1	(Lbs)		
3/4"	20	mm	91	107	91	107	114	101,6	46	27	50,5	25	43,5	20,32	0,6	kg			
		(in)	3,583	4,213	3,583	4,213	4,488	4,000	1,811	1,063	1,988	0,984	1,713	0,800	1,3	(Lbs)			

⁽¹⁾ Masse des vannes sans pilote.
Electrovanne de pilotage, voir les pages catalogues spécifiques.

Encombres mm (inches), Masses kg (Lbs)

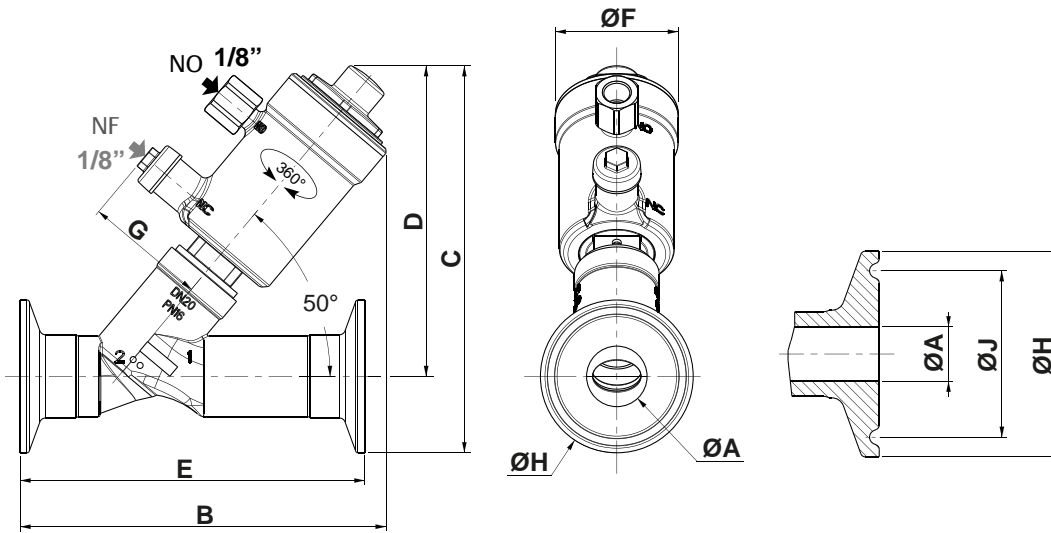
Configurateur - Fichiers CAO



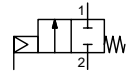
TYPE 01

actionneur Ø 32 mm / Actionneur en acier inox

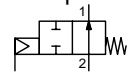
Arrivée fluide :
sous le clapet en 2
sur le clapet en 1



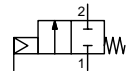
NF
arrivée sous
le clapet en 2



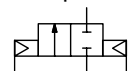
NO
arrivée sous
le clapet en 2



NF
arrivée sur
le clapet en 1



Bistable
arrivée sous
le clapet en 2



raccordement orifices de pilotage 2 x 1/8"

type	Ø (mm)	DN	ØA		B		C		D		masses ⁽¹⁾				
			ISO	BPE	ISO	BPE	ISO	BPE	ISO	BPE					
01	32	3/8" 10	mm	9	7	112	112	119	114,5	102	102				
			(in)	0,354	0,276	4,409	4,409	4,685	4,508	4,016	4,016				
		1/2" 15	mm	15	9	120	112	120	114,5	103	102				
			(in)	0,591	0,354	4,724	4,409	4,724	4,508	4,055	4,016				
		3/4" 20	mm	20	15	121	120	128	115,5	103	103				
			(in)	0,787	0,591	4,764	4,724	5,039	4,547	4,055	4,055				
					E		ØF	G	ØH		ØJ				
					ISO	BPE			ISO	BPE	ISO	BPE			
		3/8" 10			mm	80	80	41	40	34	25	27,5	20,32	0,6	kg
		(in)				3,150	3,150	1,614	1,575	1,339	0,984	1,083	0,800	1,3	(Lbs)
		1/2" 15			mm	101,6	80	41	40	34	25	27,5	20,32	0,7	kg
		(in)				4,000	3,150	1,614	1,575	1,339	0,984	1,083	0,800	1,5	(Lbs)
3/4" 20			mm	114	101,6	41	40	50,5	25	43,5	20,32	0,8	kg		
(in)				4,488	4,000	1,614	1,575	1,988	0,984	1,713	0,800	1,8	(Lbs)		

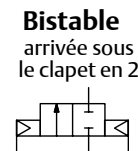
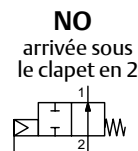
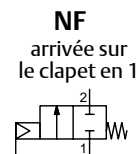
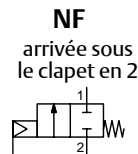
⁽¹⁾ Masse des vannes sans pilote.
Electrovanne de pilotage, voir les pages catalogues spécifiques.

ASCO™ Vanne pneumatique à siège incliné

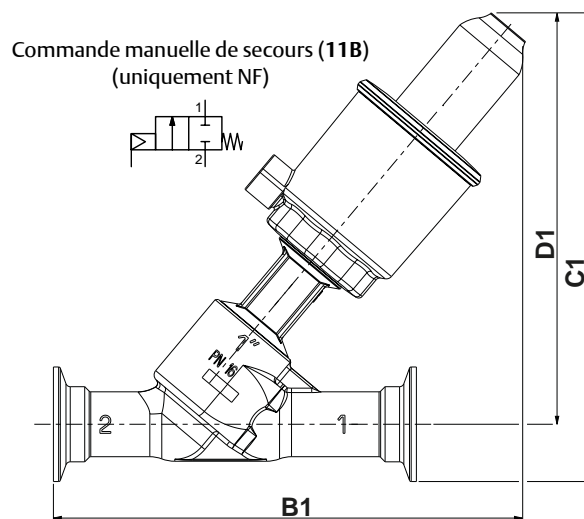
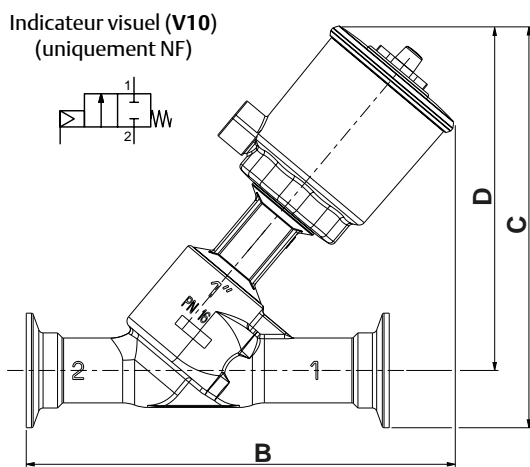
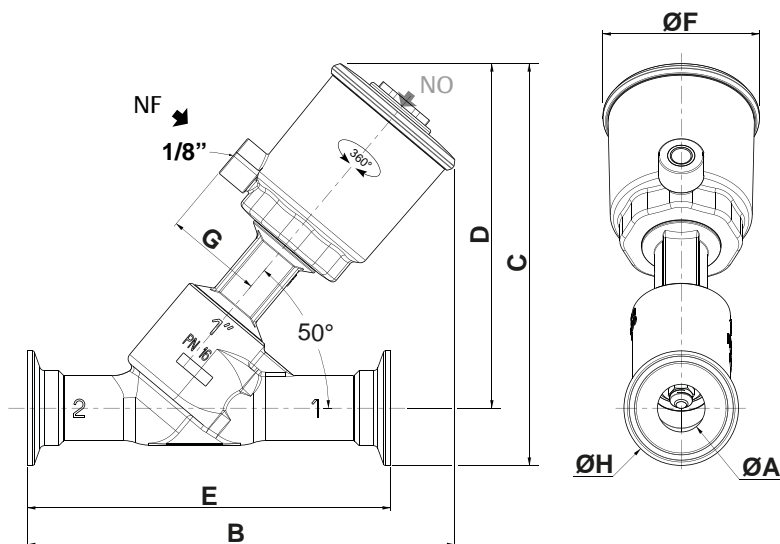
Encombres mm (inches), Masses kg (Lbs)

Configurateur - Fichiers CAO

TYPE 02
actionneur Ø 50 mm / Actionneur plastique
Arrivée fluide :
sous le clapet en 2
sur le clapet en 1



raccordement orifices de pilotage 2 x 1/8"



type	Ø (mm)	DN	ØA				B	B1 (11B)	C				C1 (11B)						
			ISO	BPE	SMS	DIN			ISO	BPE	SMS	DIN	ISO	BPE	SMS	DIN			
02	50	1/2"	15	mm	15	9	-	15	168,5	189	160,5	156	-	160,5	191,5	187	-	191,5	
			(in)	0,591	0,354	-	0,591	6,634	7,441	6,319	6,142	-	6,319	7,539	7,362	-	7,539		
		3/4"	20	mm	15	15	-	15	168,5	189	169	157	-	160,5	200	188	-	191,5	
			(in)	0,591	0,591	-	0,591	6,634	7,441	6,654	6,181	-	6,319	7,874	7,402	-	7,539		
		1"	25	mm	21	21	21	21	188,5	209	177	177	177	177	208	208	208	208	
			(in)	0,827	0,827	0,827	0,827	7,421	8,228	6,969	6,969	6,969	6,969	8,189	8,189	8,189	8,189		
					D	D1 (11B)	E	ØF	G	ØH				ØJ				masses ⁽¹⁾	
					ISO	BPE	SMS	DIN	ISO	BPE	SMS	DIN	ISO	BPE	SMS	DIN			
		1/2"	15	mm	143,5	174,5	130	69	43	34	25	-	34	27,5	20,32	-	27,5	0,9	kg
				(in)	5,650	6,870	5,118	2,717	1,693	1,339	0,984	-	1,339	1,083	0,800	-	1,083	2,0	(Lbs)
		3/4"	20	mm	144	175	150	69	43	50,5	25	-	34	43,5	20,32	-	27,5	1,2	kg
				(in)	5,669	6,890	5,906	2,717	1,693	1,988	0,984	-	1,339	1,713	0,800	-	1,083	2,6	(Lbs)
1"	25	mm	152	183	160	69	43	50,5	50,39	50,5	50,5	43,5	43,64	43,5	43,5	1,3	kg		
		(in)	5,984	7,205	6,299	2,717	1,693	1,988	1,984	1,988	1,988	1,713	1,718	1,713	1,713	2,9	(Lbs)		

⁽¹⁾ Masse des vannes sans pilote.
Electrovanne de pilotage, voir les pages catalogues spécifiques.

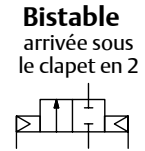
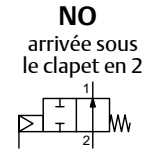
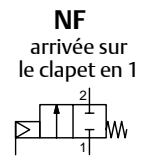
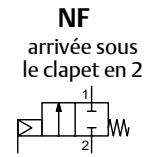
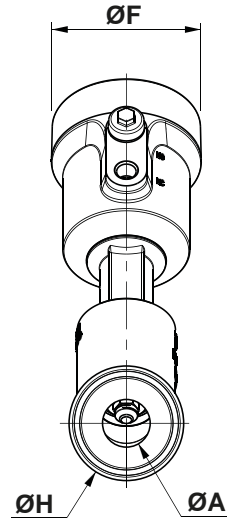
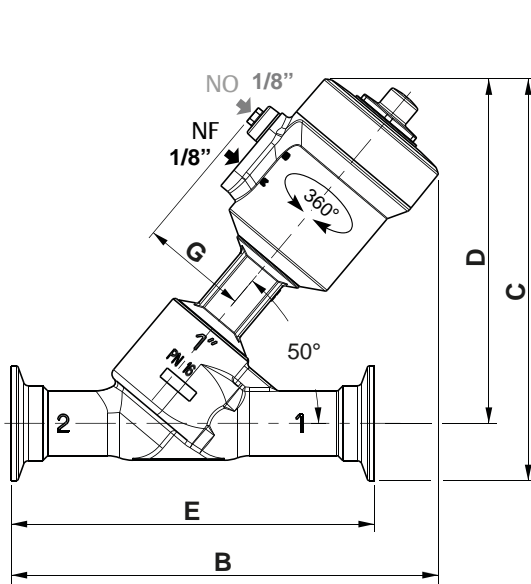
01535FR-2021/R01
Délais, spécifications et dimensions peuvent être modifiés sans préavis. Tous droits réservés.

Encombrements mm (inches), Masses kg (Lbs)

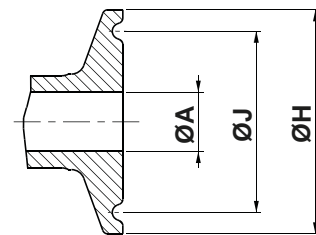
Configurateur - Fichiers CAO



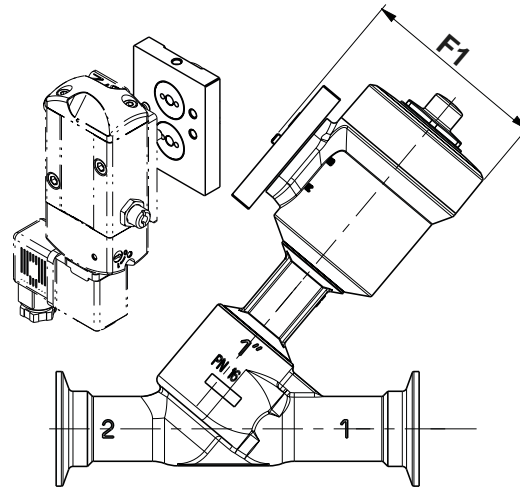
TYPE 02
actionneur Ø 50 mm / Actionneur en acier inox
Arrivée fluide :
sous le clapet en 2
sur le clapet en 1



raccordement orifices de pilotage 2 x 1/8"



Platine NAMUR
(NF / NO)



type	Ø (mm)	DN	ØA				B	C				D	E						
			ISO	BPE	SMS	DIN		ISO	BPE	SMS	DIN								
02	50	1/2"	15	mm	15	9	-	15	168	160,5	156	-	160,5	143,5	130				
				(in)	0,591	0,354	-	0,591	6,614	6,319	6,142	-	6,319	5,650	5,118				
		3/4"	20	mm	15	15	-	15	168,5	169	156,5	-	161	144	150				
				(in)	0,591	0,591	-	0,591	6,634	6,654	6,161	-	6,339	5,669	5,906				
		1"	25	mm	21	21	21	21	188,5	177	177	177	177	152	160				
				(in)	0,827	0,827	0,827	0,827	7,421	6,969	6,969	6,969	6,969	5,984	6,299				
					ØF	F1 (NAMUR)	G	ØH				ØJ				masses ⁽¹⁾			
					ISO	BPE	SMS	DIN	ISO	BPE	SMS	DIN	ISO	BPE	SMS		DIN		
				1/2"	15	mm	65,5	82	47	34	25	-	34	27,5	20,32	-	27,5	1,4	kg
					(in)	2,579	3,228	1,850	1,339	0,984	-	1,339	1,083	0,800	-	1,083	3,1	(Lbs)	
				3/4"	20	mm	65,5	82	47	50,5	25	-	34	43,5	20,32	-	27,5	1,7	kg
					(in)	2,579	3,228	1,850	1,988	0,984	-	1,339	1,713	0,800	-	1,083	3,7	(Lbs)	
		1"	25	mm	65,5	82	47	50,5	50,39	50,5	50,5	43,5	43,64	43,5	43,5	1,8	kg		
			(in)	2,579	3,228	1,850	1,988	1,984	1,988	1,988	1,713	1,718	1,713	1,713	4,0	(Lbs)			

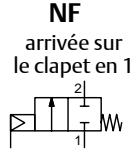
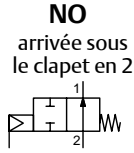
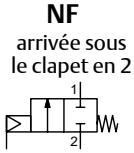
⁽¹⁾ Masse des vannes sans pilote.
Electrovanne de pilotage, voir les pages catalogues spécifiques.

Encombrements mm (inches), Masses kg (Lbs)

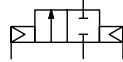
Configurateur - Fichiers CAO



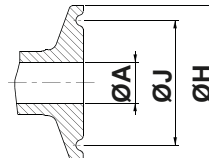
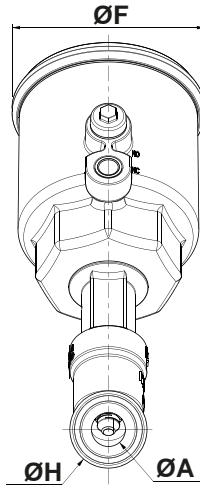
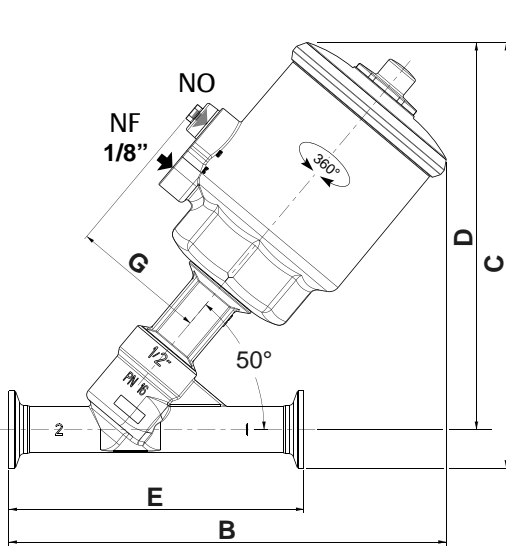
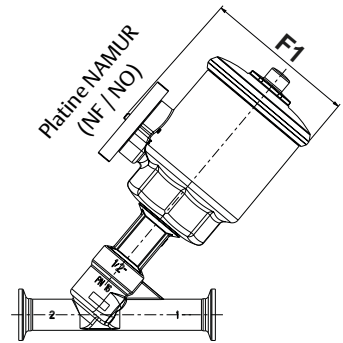
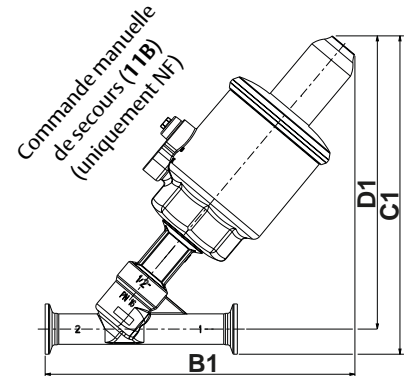
TYPE 03
actionneur Ø 63 mm / Actionneur plastique
Arrivée fluide :
sous le clapet en 2
sur le clapet en 1



Bistable
arrivée sous
le clapet en 2



raccordement orifices de
pilotage 2 x 1/8"



type	Ø (mm)	DN	ØA				B	B1 (11B)	C				C1 (11B)				D	
			ISO	BPE	SMS	DIN			ISO	BPE	SMS	DIN	ISO	BPE	SMS	DIN		
			mm	mm	mm	mm			mm	mm	mm	mm	mm	mm	mm	mm		
03	63	1/2"	15	15	9	-	15	193	210,5	187,5	183	-	187,5	216	211,5	-	216	170,5
			(in)	0,591	0,354	-	0,591	7,598	8,287	7,382	7,205	-	7,382	8,504	8,327	-	8,504	6,713
		3/4"	20	15	15	-	15	193	210,5	196,5	184	-	189	225	212,5	-	217,5	171
			(in)	0,591	0,591	-	0,591	7,598	8,287	7,736	7,244	-	7,441	8,858	8,366	-	8,563	6,732
		1"	25	21	21	21	21	213	230,5	204,5	204,5	204,5	204,5	233	233	233	233	179
			(in)	0,827	0,827	0,827	0,827	8,386	9,075	8,051	8,051	8,051	8,051	9,173	9,173	9,173	9,173	7,047
		1 1/4"	32	30,3	-	30,3	30,3	235	252,5	216	-	216	216	244,5	-	244,5	244,5	191
			(in)	1,193	-	1,193	1,193	9,252	9,941	8,504	-	8,504	8,504	9,626	-	9,626	9,626	7,520
		1 1/2"	40	33	33	33	33	237	254,5	224,5	218	218	218	253	246,5	246,5	246,5	192,5
			(in)	1,299	1,299	1,299	1,299	9,331	10,020	8,839	8,583	8,583	8,583	9,961	9,705	9,705	9,705	7,579
		2"	50	46,5	46,5	46,5	46,5	268	285,5	238	231	231	231	266,5	259,5	259,5	259,5	199
			(in)	1,831	1,831	1,831	1,831	10,551	11,240	9,370	9,094	9,094	9,094	10,492	10,217	10,217	10,217	7,835
03	63	1/2"	15	199	130	85	104	59,5	34	25	-	34	27,5	20,32	-	27,5	1,1	kg
			(in)	7,835	5,118	3,346	4,094	2,343	1,339	0,984	-	1,339	1,083	0,800	-	1,083	2,4	(Lbs)
		3/4"	20	199,5	150	85	104	59,5	50,5	25	-	34	43,5	20,32	-	27,5	1,4	kg
			(in)	7,854	5,906	3,346	4,094	2,343	1,988	0,984	-	1,339	1,713	0,800	-	1,083	3,1	(Lbs)
		1"	25	207,5	160	85	104	59,5	50,5	50,39	50,5	50,5	43,5	43,64	43,5	43,5	1,6	kg
			(in)	8,169	6,299	3,346	4,094	2,343	1,988	1,984	1,988	1,988	1,713	1,718	1,713	1,713	3,5	(Lbs)
		1 1/4"	32	219,5	180	85	104	59,5	50,5	-	50,5	50,5	43,5	-	43,5	43,5	2,0	kg
			(in)	8,642	7,087	3,346	4,094	2,343	1,988	-	1,988	1,988	1,713	-	1,713	1,713	4,4	(Lbs)
		1 1/2"	40	221	200	85	104	59,5	64	50,39	50,5	50,5	56,5	43,64	43,5	43,5	3,1	kg
			(in)	8,701	7,874	3,346	4,094	2,343	2,520	1,984	1,988	1,988	2,224	1,718	1,713	1,713	6,8	(Lbs)
		2"	50	227,5	230	85	104	59,5	77,5	63,91	64	64	70,5	56,34	56,5	56,5	3,8	kg
			(in)	8,957	9,055	3,346	4,094	2,343	3,051	2,516	2,520	2,520	2,776	2,218	2,224	2,224	8,4	(Lbs)

(1) Masse des vannes sans pilote.
Electrovanne de pilotage, voir les pages catalogues spécifiques.

ASCO™ Vanne pneumatique à siège incliné

Encombremments mm (inches), Masses kg (Lbs)

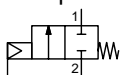
Configurateur - Fichiers CAO



TYPE 04
 actionneur Ø 90 mm / Actionneur plastique
 Arrivée fluide :
 sous le clapet en 2
 sur le clapet en 1

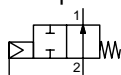
NF

arrivée sous le clapet en 2



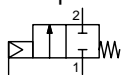
NO

arrivée sous le clapet en 2

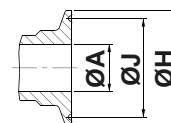
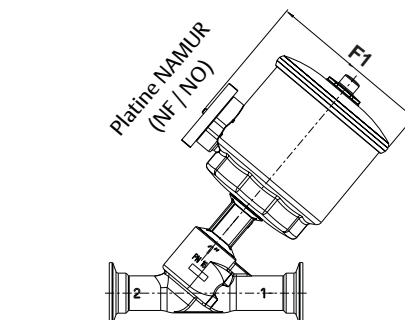
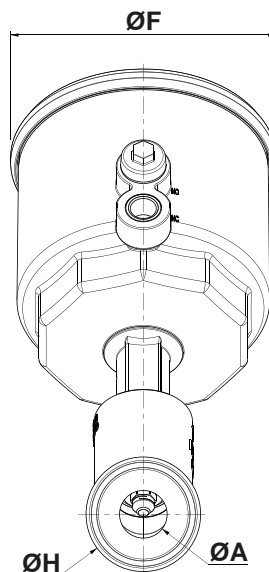
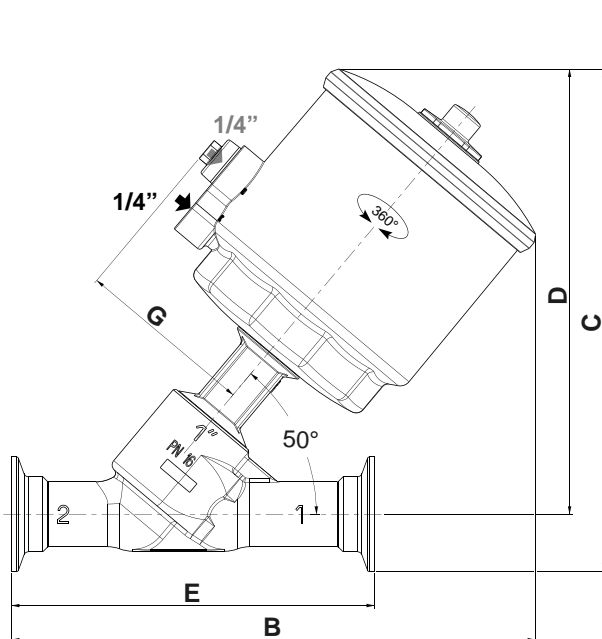
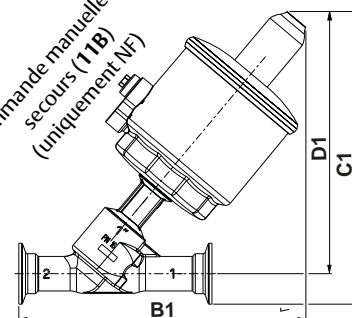


NF

arrivée sur le clapet en 1



Commande manuelle de secours (11B) (uniquement NF)



type	Ø (mm)	DN	ØA	B	B1 (11B)	C				C1 (11B)				D	D1 (11B)			
						ISO	BPE	SMS	DIN	ISO	BPE	SMS	DIN					
04	90	1"	25	mm 21	231	237,5	221,5	221,5	221,5	221,5	241,5	241,5	241,5	241,5	196,5	216,5		
			(in) 0,827	9,094	9,350	8,720	8,720	8,720	8,720	9,508	9,508	9,508	9,508	7,736	8,524			
		1 1/4"	32	mm 30,3	253,5	260	233	-	233	233	253	-	253	253	208	228		
			(in) 1,193	9,980	10,236	9,173	-	9,173	9,173	9,961	-	9,961	9,961	8,189	8,976			
		1 1/2"	40	mm 33	255,5	262	242	235	235	235	262	255	255	255	210	230		
			(in) 1,299	10,059	10,315	9,528	9,252	9,252	9,252	10,315	10,039	10,039	10,039	8,268	9,055			
		2"	50	mm 46,5	286,5	293	255	248,5	248,5	275	268,5	268,5	268,5	268,5	216,5	236,5		
			(in) 1,831	11,280	11,535	10,039	9,783	9,783	9,783	10,827	10,571	10,571	10,571	8,524	9,311			
		2 1/2"	65	mm 65	326,5	333	275	-	-	-	295	-	-	-	229,5	249,5		
			(in) 2,559	12,854	13,110	10,827	-	-	-	11,614	-	-	-	9,035	9,823			
					E	ØF	F1 (NAMUR)	G	ØH				ØJ				masses (1)	
									ISO	BPE	SMS	DIN	ISO	BPE	SMS	DIN		
1"	25	mm	160	117	137	78,5	50,5	50,39	50,5	50,5	43,5	43,64	43,5	43,5	2,2	kg		
		(in)	6,299	4,606	5,394	3,091	1,988	1,984	1,988	1,988	1,713	1,718	1,713	1,713	4,9	(Lbs)		
1 1/4"	32	mm	180	117	137	78,5	50,5	-	50,5	50,5	43,5	-	43,5	43,5	2,6	kg		
		(in)	7,087	4,606	5,394	3,091	1,988	-	1,988	1,988	1,713	-	1,713	1,713	5,7	(Lbs)		
1 1/2"	40	mm	200	117	137	78,5	64	50,39	50,5	50,5	56,5	43,64	43,5	43,5	3,7	kg		
		(in)	7,874	4,606	5,394	3,091	2,520	1,984	1,988	1,988	2,224	1,718	1,713	1,713	8,2	(Lbs)		
2"	50	mm	230	117	137	78,5	77,5	63,91	64	64	70,5	56,34	56,5	56,5	4,4	kg		
		(in)	9,055	4,606	5,394	3,091	3,051	2,516	2,520	2,520	2,776	2,218	2,224	2,224	9,7	(Lbs)		
2 1/2"	65	mm	290	117	137	78,5	91	-	-	-	83,5	-	-	-	6,5	kg		
		(in)	11,417	4,606	5,394	3,091	3,583	-	-	-	3,287	-	-	-	14,3	(Lbs)		

(1) Masse des vannes sans pilote.
 Electrovanne de pilotage, voir les pages catalogues spécifiques.

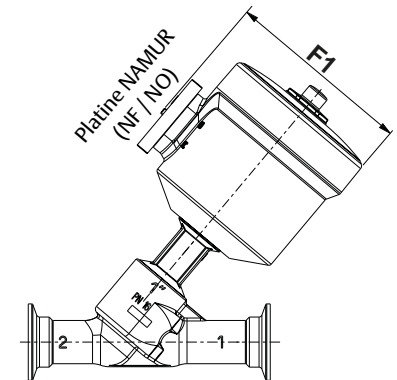
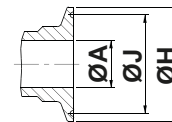
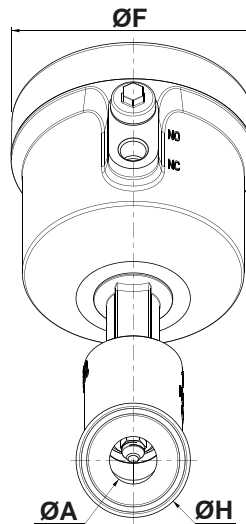
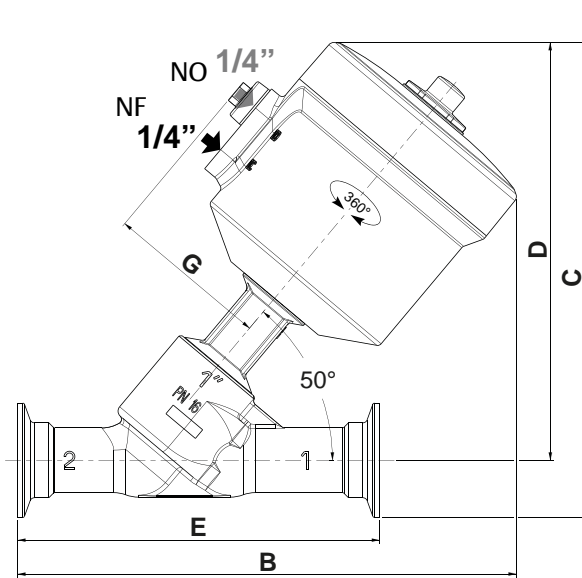
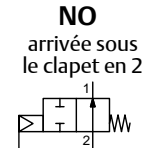
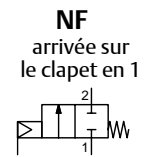
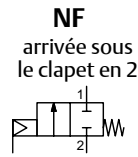
01535FR-2021/R01 Délais, spécifications et dimensions peuvent être modifiés sans préavis. Tous droits réservés.

Encombres mm (inches), Masses kg (Lbs)

Configurateur - Fichiers CAO



TYPE 04
actionneur Ø 90 mm / Actionneur en acier inox
Arrivée fluide :
sous le clapet en 2
sur le clapet en 1



type	Ø (mm)	DN		ØA	B	C				D	E	ØF	F1 (NAMUR)								
						ISO	BPE	SMS	DIN												
04	90	1"	25	mm (in)	21 0,827	220,5 8,681	210 8,268	210 8,268	210 8,268	210 8,268	185 7,283	160 6,299	108 4,252	126 4,961							
			32	mm (in)	30,3 1,193	243 9,567	221,5 8,720	- -	221,5 8,720	221,5 8,720	196,5 7,736	180 7,087	108 4,252	126 4,961							
		1 1/4"	40	mm (in)	33 1,299	245 9,646	230,5 9,075	223,5 8,799	223,5 8,799	223,5 8,799	198,5 7,815	200 7,874	108 4,252	126 4,961							
			50	mm (in)	46,5 1,831	276 10,866	243,5 9,587	237 9,331	237 9,331	237 9,331	205 8,071	230 9,055	108 4,252	126 4,961							
		2"	65	mm (in)	65 2,559	316 12,441	263,5 10,374	- -	- -	- -	218 8,583	290 11,417	108 4,252	126 4,961							
			65	mm (in)	65 2,559	316 12,441	263,5 10,374	- -	- -	- -	218 8,583	290 11,417	108 4,252	126 4,961							
						G		ØH				ØJ				masses ⁽¹⁾					
								ISO	BPE	SMS	DIN	ISO	BPE	SMS	DIN						
								1"	25	mm	72	50,5	50,39	50,5	50,5	43,5	43,64	43,5	43,5	3,4	kg
										(in)	2,835	1,988	1,984	1,988	1,988	1,713	1,718	1,713	1,713	7,5	(Lbs)
1 1/4"	32							mm	72	50,5	-	50,5	50,5	43,5	-	43,5	43,5	3,8	kg		
								(in)	2,835	1,988	-	1,988	1,988	1,713	-	1,713	1,713	8,4	(Lbs)		
1 1/2"	40							mm	72	64	50,39	50,5	50,5	56,5	43,64	43,5	43,5	4,8	kg		
		(in)	2,835	2,520	1,984	1,988	1,988	2,224	1,718	1,713	1,713	10,6	(Lbs)								
2"	50	mm	72	77,5	63,91	64	64	70,5	56,34	56,5	56,5	5,6	kg								
		(in)	2,835	3,051	2,516	2,520	2,520	2,776	2,218	2,224	2,224	12,3	(Lbs)								
2 1/2"	65	mm	72	91	-	-	-	83,5	-	-	-	7,7	kg								
		(in)	2,835	3,583	-	-	-	3,287	-	-	-	17,0	(Lbs)								

⁽¹⁾ Masse des vannes sans pilote.
Electrovanne de pilotage, voir les pages catalogues spécifiques.

ASCO™ Vanne pneumatique à siège incliné

Encombres mm (inches), Masses kg (Lbs)

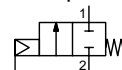
TYPE 05
actionneur Ø 125 mm / Actionneur plastique
Arrivée fluide :
sous le clapet en 2



Configurateur - Fichiers CAO

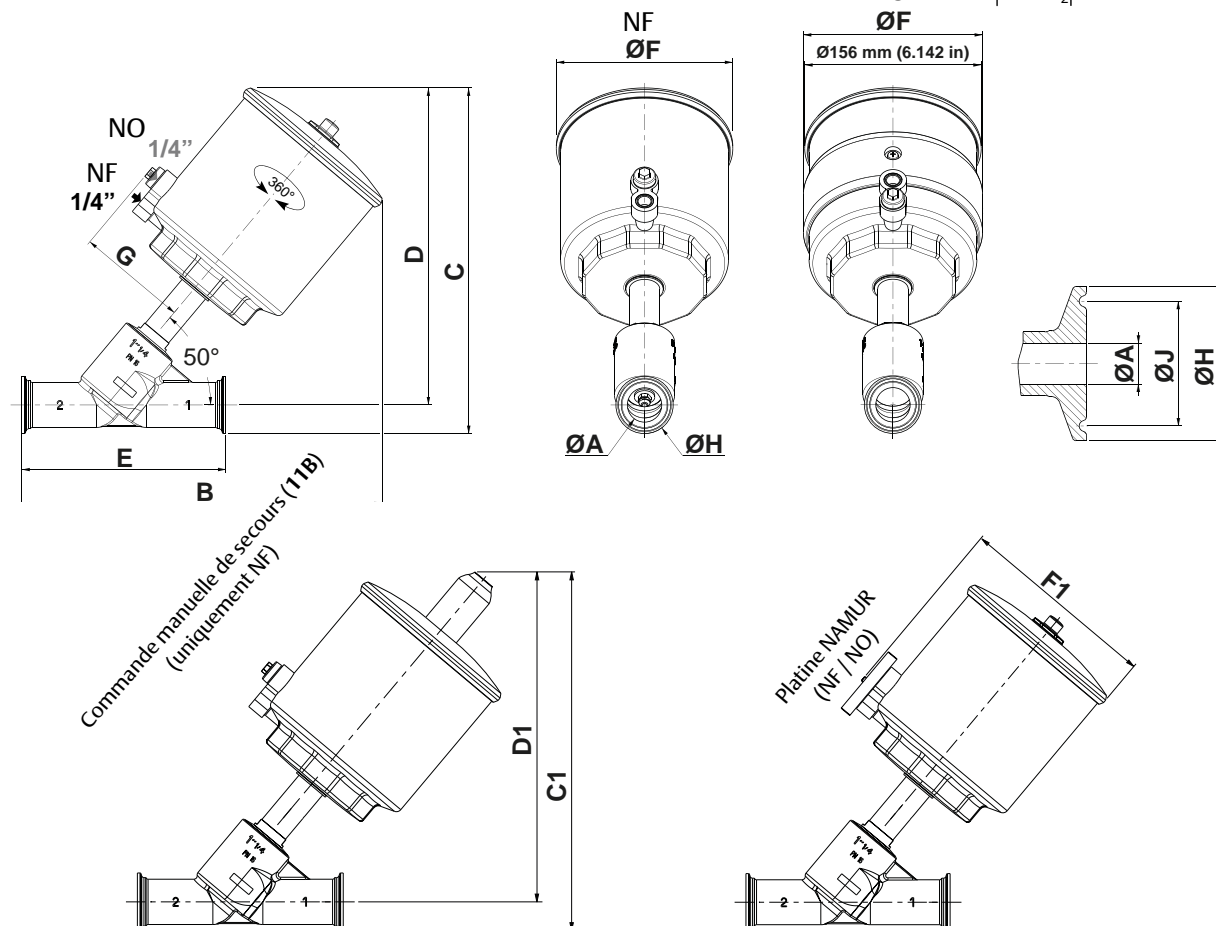
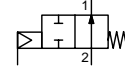
NF

arrivée sous
le clapet en 2



NO

arrivée sous
le clapet en 2



Commande manuelle de secours (11B)
(uniquement NF)

Platine NAMUR
(NF / NO)

01535FR-2021/R01
Délais, spécifications et dimensions peuvent être modifiés sans préavis. Tous droits réservés.

type	Ø (mm)	DN	ØA	B	C				C1 (11 B)				D	D1 (11B)	E			
					ISO	BPE	SMS	DIN	ISO	BPE	SMS	DIN						
05	125	1 1/4"	32	mm	30,3	318	305	-	305	305	313,5	-	313,5	313,5	279,5	288	180	
			(in)	1,193	12,520	12,008	-	12,008	12,008	12,343	-	12,343	12,343	11,004	11,339	7,087		
		1 1/2"	40	mm	33	321	315	308,5	308,5	308,5	323,5	317	317	317	283	291,5	200	
			(in)	1,299	12,638	12,402	12,146	12,146	12,146	12,736	12,480	12,480	12,480	11,142	11,476	7,874		
		2"	50	mm	46,5	353,5	330	323	323	323	338,5	331,5	331,5	331,5	291	299,5	230	
			(in)	1,831	13,917	12,992	12,717	12,717	12,717	13,327	13,051	13,051	13,051	11,457	11,791	9,055		
		2 1/2"	65	mm	65	396	353	-	-	-	361,5	-	-	-	307,5	316	290	
			(in)	2,559	15,591	13,898	-	-	-	14,232	-	-	-	12,106	12,441	11,417		
					ØF		F1 (NAMUR)	G	ØH				ØJ				masses ⁽¹⁾	
					NF	NO			ISO	BPE	SMS	DIN	ISO	BPE	SMS	DIN		
		1 1/4"	32	mm	156	158	175	97	50,5	-	50,5	50,5	43,5	-	43,5	43,5	5,6	kg
				(in)	6,142	6,220	6,890	3,819	1,988	-	1,988	1,988	1,713	-	1,713	1,713	12,3	(Lbs)
1 1/2"	40	mm	156	158	175	97	64	50,39	50,5	56,5	43,64	43,5	43,5	6,9	kg			
		(in)	6,142	6,220	6,890	3,819	2,520	1,984	1,988	1,988	2,224	1,718	1,713	1,713	15,2	(Lbs)		
2"	50	mm	156	158	175	97	77,5	63,91	64	70,5	56,34	56,5	56,5	7,7	kg			
		(in)	6,142	6,220	6,890	3,819	3,051	2,516	2,520	2,520	2,776	2,218	2,224	2,224	17,0	(Lbs)		
2 1/2"	65	mm	156	158	175	97	91	-	-	-	83,5	-	-	10	kg			
		(in)	6,142	6,220	6,890	3,819	3,583	-	-	-	3,287	-	-	-	22,0	(Lbs)		

⁽¹⁾ Masse des vannes sans pilote.
Electrovanne de pilotage, voir les pages catalogues spécifiques.