

ASCO™ Vanne pneumatique à siège incliné

Pour gaz combustibles, arrivée sous le clapet, actionneur plastique

2 voies, à commande par pression, corps bronze ou acier inox, taraudé 3/8" à 2"

2/2 NF
Série
290

Présentation et avantages

- Vanne à corps bronze ou acier inox pour gaz combustibles
- Vanne conforme à la directive équipements sous pression 2014/68/UE et au règlement GAR UE 2016/426 sur les appareils à gaz. Ces vannes ont leur qualification basée sur les normes NF EN 161/A3 : 2013, NF EN 16678 : 2016 et NF EN 13611 + A2 : 2011
N° de l'attestation UE de type : CERTIGAZ 1312DM6518
La certification de ces vannes a été réalisée pour un domaine d'utilisation jusqu'à 10 bar, au lieu des 4 bar cités dans la norme EN 161
- Toutes les vannes correspondent à la classe D, Groupe 2 et conviennent aux familles de gaz 1, 2 et 3
- Ces vannes peuvent supporter une contre-pression de 150 mbar
- Débit élevé, avec arrivée du fluide sous le clapet
- Presse-étoupe hautes performances ne nécessitant aucun entretien
- Orifice de pilotage surdimensionné et faible hystérésis facilitant des cycles rapides

Généralités

fluides	plage de température (TS)	garniture de clapet (*)
famille de gaz 1, 2, 3	-10°C à +60°C	PTFE

Pression différentielle 0 à 10 bar (0 à 150 psi)[1 bar = 100 kPa]

Temps de fermeture / d'ouverture 1 s maxi avec électrovanne-pilote directement raccordée sur l'actionneur de vanne

Remarque : Les temps d'ouverture et de fermeture sont conditionnés par l'utilisation de l'électrovanne de pilotage conforme au tableau de sélection ci-dessous

Fluide de pilotage	Air
Pression maxi de pilotage	9 bar (135 psi)
Pression mini de pilotage	Voir page 3
Température fluide de pilotage	-10°C à +60°C (14°F à 140°F)

Construction

Raccordement taraudé 3/8" à 2" (DN10 à DN50)

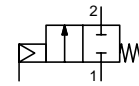
Matériaux en contact avec le fluide

(*) Vérifier la compatibilité du fluide avec les matériaux en contact.

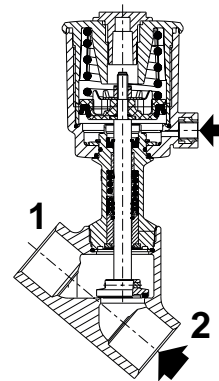
	Bronze	Version acier inox
Corps	Bronze	Acier inox AISI 316L
Corps de presse-étoupe	Laiton	Acier inox AISI 316L
Insert de pilotage actionneur	Laiton	Laiton
Tige	Acier inox AISI 431	Acier inox AISI 316L
Clapet	Laiton	Acier inox AISI 316L
Garniture de clapet	PTFE	PTFE
Joint racleur de tige	FPM	FPM
Garniture presse-étoupe	PTFE	PTFE
Joint de corps de vanne	PTFE	PTFE

Autres composants

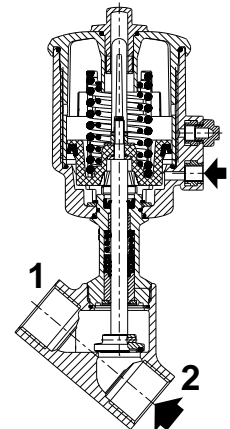
Actionneur (32 mm, 50 mm ou 63 mm)	PA chargé fibres de verre	PA chargé fibres de verre
Indicateur optique de position	PA 12	PA 12



Fonction NF, arrivée sur le clapet, actionneur plastique 63 mm



Fonction NF, arrivée sous le clapet, actionneur 63 mm

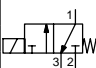


Certifications & Agréments

- Directive équipements sous pression 2014/68/UE
- Sécurité Fonctionnelle des Machines : EN ISO 13849-1
- Conformité Reach
- Standard CEI 61508 (2010 route 2_H) avec des niveaux d'intégrité : SIL 2 pour HFT = 0
- Vanne conforme aux Directives UE et EAC
- Compatible RoHS uniquement pour le corps de vanne en acier inox

Sélection des électrovannes de pilotage

- Doivent satisfaire les exigences des directives européennes basse tension et compatibilité électromagnétique
- Versions 3/2 NF non verrouillables

	Kv (m ³ /h) mini requis sur l'électrovanne-pilote pour		temps de réponse (ms) requis sur l'électrovanne-pilote pour		Electrovanne de pilotage préconisée						
	Fermer la vanne	Ouvrir la vanne	Fermer la vanne	Ouvrir la vanne	désignation	type de taraudage	CODE PRODUIT SUR 15-DIGIT				
							laiton	acier inox	code tension		
	230 V /50-60 Hz	110 V /50 Hz (120 V / 60 Hz)	24 V /50-60 Hz								
Pilote 356 - NF - Normalement fermée (sans commande manuelle)											
0,04	0,04	10	7	356 G1/8 Ø1,6	G	G356C135S19FM	G356C145S19FM	FH	F0	FQ	
					NPT	8356C135S19FM	8356C145S19FM	FH	F0	FQ	

⁽¹⁾ Inclus la canalisation jusqu'à la vanne principale.

Options⁽²⁾

- Atmosphères explosibles, conformité ATEX & IECEx
- Large gamme de boîtiers à contacts certifiés
- Certificat 3.1 de composition matériau corps de vanne uniquement pour le corps de vanne en acier inox
- Limiteur de course à l'ouverture

⁽²⁾ Voir la sélection des options et accessoires (page 6)

ASCO™ Vanne pneumatique à siège incliné**Sélection du matériel**

canalisation (ISO 6708)		débit [air]		coefficient de débit Kv (Cv)	pression de pilotage bar (psi)		pression différentielle admissible bar (psi)	Ø actionneur encombrements / type (1)	code		
Ø raccorde- ment (G / NPTF)	DN	(1)			mini (2)	maxi				maxi	
		m ³ /h	(l/min)	m ³ /h (gal/min)				actionneur plastique			
NF - Normalement fermée, arrivée sous le clapet, corps bronze											
								type de taraudage G*	type de taraudage NPTF		
								avec raccordement de pilotage G 1/8	avec raccordement de pilotage NPTF 1/8		
1/2"	15	60	1000	5,8 (6,7)	4,5 (70)	9 (135)	1 (15)	50	02	E290D0230DEGA00	8290D0240DEGA00
3/4"	20	130	2160	10,7 (12,4)	4,5 (70)	9 (135)	1 (15)	50	02	E290D0330DEGA00	8290D0340DEGA00
1"	25	180	3000	15,5 (18)	4,5 (70)	9 (135)	1 (15)	50	02	E290D0430DEGA00	8290D0440DEGA00
NF - Normalement fermée, arrivée sous le clapet, corps acier inox											
								type de taraudage G*	type de taraudage NPTF		
								avec raccordement de pilotage G 1/8	avec raccordement de pilotage NPTF 1/8		
3/8"	10	30	500	2,8 (3,2)	5,5 (80)	9 (135)	1 (15)	32	01	E290D0110SEGA00	8290D0120SEGA00
1/2"	15	40	660	4,1 (4,7)	5,5 (80)	9 (135)	1 (15)	32	01	E290D0210SEGA00	8290D0220SEGA00
		60	1000	5,8 (6,7)	4,5 (70)	9 (135)	1 (15)	50	02	E290D0230SEGA00	8290D0240SEGA00
		60	1250	5,8 (6,7)	3,5 (50)	9 (135)	1 (15)	63	03	E290D0250SEGA00	8290D0260SEGA00
3/4"	20	75	1250	6,5 (7,5)	5,5 (80)	9 (135)	1 (15)	32	01	E290D0310SEGA00	8290D0320SEGA00
		130	2160	10,7 (12,4)	4,5 (70)	9 (135)	1 (15)	50	02	E290D0330SEGA00	8290D0340SEGA00
		130	2083	10,7 (12,4)	4,5 (75)	9 (135)	1 (15)	63	03	E290D0350SEGA00	8290D0360SEGA00
1"	25	180	3000	15,5 (18)	4,5 (75)	9 (135)	1 (15)	50	02	E290D0430SEGA00	8290D0440SEGA00
		200	3330	17,7 (20,5)	4,5 (75)	9 (135)	1 (15)	63	03	E290D0450SEGA00	8290D0460SEGA00
1 1/4"	32	330 (29,2)	5500	25,2	4,5 (75)	9 (135)	1 (15)	63	03	E290D0550SEGA00	8290D0560SEGA00
1 1/2"	40	350 (2) (44,4)	5830 (3)	38,3	4,5 (75)	9 (135)	1 (15)	63	03	E290D0650SEGA00	8290D0660SEGA00
2"	50	350 (3) (59,7)	5830 (3)	51,5	4,5 (75)	9 (135)	1 (15)	63	03	E290D0750SEGA00	8290D0760SEGA00

(1) Débit air mesuré avec ΔP = 100 mb / 1,5 psi (sauf DN40 et DN50)

(2) ΔP = 60 mb (0,9 psi) (3) ΔP = 40 mb (0,6 psi)

Sélection du matériel

CODE PRODUIT

E 290 D 0 3 5 0 D EGA 00

Type de raccordement

E = ISO 228/1 & ISO 7/1
(combinaison taraudage, G*)
8 = NPTF (ANSI B 1.20.3)

Série produit
290

Lettre de révision
D = Version initiale

Fonction
0 = Normalement fermée - §Under the disc§

Diamètre nominal

1 = DN 10 - 3/8"
2 = DN 15 - 1/2"
3 = DN 20 - 3/4"
4 = DN 25 - 1"
5 = DN 32 - 1" 1/4
6 = DN 40 - 1" 1/2
7 = DN 50 - 2"

Diamètre actionneur - Raccordements pilotage

1 = 32 mm plastique - G 1/8"
2 = 32 mm plastique - NPT 1/8"
3 = 50 mm plastique - G 1/8"
4 = 50 mm plastique - NPTF 1/8"
5 = 63 mm plastique - G 1/8"
6 = 63 mm plastique - NPTF 1/8"

Options ⁽¹⁾

EGA = Gaz certifié
(NF EN 161 et NF EN 16678)
AT1 = ATEX/IECEX zones 1/21 ⁽¹⁾
AT0 = ATEX/IECEX zones 0/20 ⁽¹⁾
PFB = Préparée pour adaptation d'un
boîtier de signalisation ⁽¹⁾
125 = Certification CUTR
(EAC Ex zones 1/21) pour produit
STL = Limiteur de course à l'ouverture ⁽¹⁾
SSF = Insert de pilotage en acier inox
AISI 316L pour actionneur plastique ⁽¹⁾
M31 = Certificat 3.1 matériau du
corps de vanne ⁽¹⁾
327 = Adaptation pour pilote 327 ⁽¹⁾
V10 = Indicateur visuel ⁽²⁾
SSF = Insert en acier inox pour actionneur
plastique

**Corps de vanne et
matériau d'étanchéité du clapet**

D = Corps bronze
S = Corps acier inox

Type orifices 1 et 2

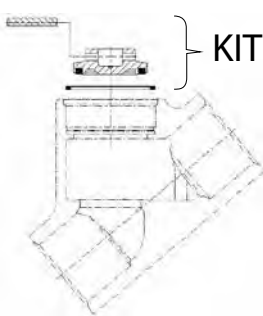
0 = Orifice taraudé

⁽¹⁾ Voir "Choix des options et accessoires",
pages 6 à 8

⁽²⁾ Pour actionneurs 32 mm et 50 mm
(en standard pour l'actionneur 63 mm)

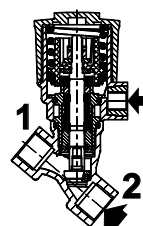
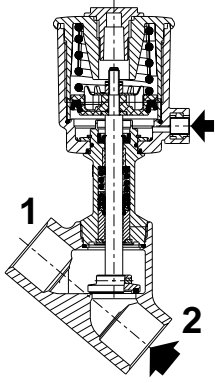
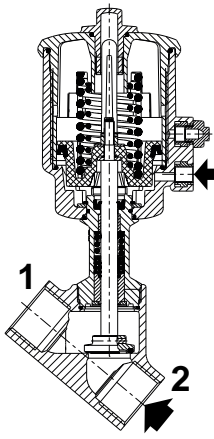
Kits de réparation et pièces de rechange

Vannes à siège incliné (corps bronze et acier inox)

toutes versions de corps	Ø	DN	Codes pochettes de rechange actionneurs 50 mm et 63 mm arrivée sous le clapet	
			actionneur plastique	actionneur acier inox
	1/2"	15	M29054935101500	M29054935100800
	3/4"	20	M29054935101600	M29054935100900
	1"	25	M29054935101700	M29054935101000
	1 1/4"	32	M29054935101800	M29054935101100
	1 1/2"	40	M29054935101900	M29054935101200
	2"	50	M29054935102000	M29054935101300

Vues montrant la fonction / l'actionneur / la direction du fluide

NF - Normalement fermée, arrivée sous le clapet

corps acier inox, actionneur plastique	corps bronze ou acier inox, actionneur plastique	
actionneur Ø 32 mm	actionneur Ø 50 mm	actionneur Ø 63 mm
		

Installation

- Installer un filtre en amont, au plus près de la vanne, dont la maille est inférieure à 1,5 mm et qui ne laisse pas passer une jauge de Ø 1 mm
- Possibilité de montage des vannes dans toutes les positions
- Orientation des orifices de pilotage sur 360° dans toutes les positions pour meilleure accessibilité
- Les orifices de raccordement (G*) sont conformes aux normes ISO 228/1 et ISO 7/1
- Le raccordement taraudé (NPTF) est conforme à la norme ANSI B 1.20.3
- Le raccordement taraudé de pilotage (G) ou (NPTF) est conforme à la norme ISO 228/1 ou ANSI B 1.20.3
- Les instructions d'installation/maintenance sont présentes sur notre site web



Sélection des options et des accessoires

Options	NF		compatibilité diamètre actionneur (mm)																																																
	entrée du fluide sous le clapet		32	50	63																																														
	ATO	•	•	•	•	<p>ATEX/IECEX</p> <ul style="list-style-type: none"> Vannes 2/2 NF/NO destinées à être utilisées en atmosphères explosibles selon la Directive ATEX 2014/34/UE N° de l'attestation UE de type : LCIE 20 ATEX 3037 X N° Certificat de conformité IECEx : IECEx LCIE 20.0025X Le respect des exigences essentielles en ce qui concerne la sécurité et la santé est assuré par la conformité aux normes européennes EN ISO 80079-36 et EN ISO 80079-37 Recommandée pour les industries chimiques, pétrolières, gazières, production d'installations de peintures, etc. <p>Directive ATEX 2014/34/UE, catégorie 1</p> <table border="1"> <thead> <tr> <th colspan="6">classification (zones) catégorie 1</th> </tr> <tr> <th colspan="3">poussières</th> <th colspan="3">gaz</th> <th rowspan="2">mode de protection</th> </tr> <tr> <th>IIIA</th> <th>IIIB</th> <th>IIIC</th> <th>IIA</th> <th>IIB</th> <th>IIC</th> </tr> </thead> <tbody> <tr> <td colspan="3">Zone 20</td> <td colspan="3">Zone 0</td> <td> Ⓢ II 1G Ex h IIC T* Ga Ⓢ II 1D Ex h IIIC T*°C Da </td> </tr> </tbody> </table> <table border="1"> <thead> <tr> <th colspan="2">1GD</th> <th colspan="2">actionneur plastique</th> </tr> <tr> <th>T*°C</th> <th>T*</th> <th>Ts amb</th> <th>T fluid</th> </tr> </thead> <tbody> <tr> <td>135°C</td> <td>T4</td> <td>60°C</td> <td>60°C</td> </tr> <tr> <td>100°C</td> <td>T5</td> <td>60°C</td> <td>60°C</td> </tr> <tr> <td>85°C</td> <td>T6</td> <td>60°C</td> <td>53°C</td> </tr> </tbody> </table>	classification (zones) catégorie 1						poussières			gaz			mode de protection	IIIA	IIIB	IIIC	IIA	IIB	IIC	Zone 20			Zone 0			Ⓢ II 1G Ex h IIC T* Ga Ⓢ II 1D Ex h IIIC T*°C Da	1GD		actionneur plastique		T*°C	T*	Ts amb	T fluid	135°C	T4	60°C	60°C	100°C	T5	60°C	60°C	85°C	T6	60°C
classification (zones) catégorie 1																																																			
poussières			gaz			mode de protection																																													
IIIA	IIIB	IIIC	IIA	IIB	IIC																																														
Zone 20			Zone 0			Ⓢ II 1G Ex h IIC T* Ga Ⓢ II 1D Ex h IIIC T*°C Da																																													
1GD		actionneur plastique																																																	
T*°C	T*	Ts amb	T fluid																																																
135°C	T4	60°C	60°C																																																
100°C	T5	60°C	60°C																																																
85°C	T6	60°C	53°C																																																
AT1	•	•	•	•	<p>ATEX/IECEX</p> <ul style="list-style-type: none"> Vannes 2/2 NF/NO destinées à être utilisées en atmosphères explosibles selon la Directive ATEX 2014/34/UE N° de l'attestation UE de type : LCIE 20 ATEX 3037 X N° Certificat de conformité IECEx : IECEx LCIE 20.0025X Le respect des exigences essentielles en ce qui concerne la sécurité et la santé est assuré par la conformité aux normes européennes EN ISO 80079-36 et EN ISO 80079-37 Recommandée pour les industries chimiques, pétrolières, gazières, production d'installations de peintures, etc. <p>Directive ATEX 2014/34/UE, catégorie 2</p> <table border="1"> <thead> <tr> <th colspan="6">classification (zones) catégorie 2</th> </tr> <tr> <th colspan="3">poussières</th> <th colspan="3">gaz</th> <th rowspan="2">mode de protection</th> </tr> <tr> <th>IIIA</th> <th>IIIB</th> <th>IIIC</th> <th>IIA</th> <th>IIB</th> <th>IIC</th> </tr> </thead> <tbody> <tr> <td colspan="3">zone 21</td> <td colspan="3">zone 1</td> <td> Ⓢ II 2G Ex h IIC T* Gb X Ⓢ II 2D Ex h IIIC T*°C Db X </td> </tr> </tbody> </table> <table border="1"> <thead> <tr> <th colspan="2">2GD</th> <th colspan="2">actionneur plastique</th> </tr> <tr> <th>T*°C</th> <th>T*</th> <th>Ts amb</th> <th>T fluid</th> </tr> </thead> <tbody> <tr> <td>135°C</td> <td>T4</td> <td>60°C</td> <td>60°C</td> </tr> <tr> <td>100°C</td> <td>T5</td> <td>60°C</td> <td>60°C</td> </tr> <tr> <td>85°C</td> <td>T6</td> <td>60°C</td> <td>60°C</td> </tr> </tbody> </table> <p>T*°C = Température de surface T* = Classe de température Ts amb = Temperature ambiante T fluid = Température du fluide</p>	classification (zones) catégorie 2						poussières			gaz			mode de protection	IIIA	IIIB	IIIC	IIA	IIB	IIC	zone 21			zone 1			Ⓢ II 2G Ex h IIC T* Gb X Ⓢ II 2D Ex h IIIC T*°C Db X	2GD		actionneur plastique		T*°C	T*	Ts amb	T fluid	135°C	T4	60°C	60°C	100°C	T5	60°C	60°C	85°C	T6	60°C	60°C
classification (zones) catégorie 2																																																			
poussières			gaz			mode de protection																																													
IIIA	IIIB	IIIC	IIA	IIB	IIC																																														
zone 21			zone 1			Ⓢ II 2G Ex h IIC T* Gb X Ⓢ II 2D Ex h IIIC T*°C Db X																																													
2GD		actionneur plastique																																																	
T*°C	T*	Ts amb	T fluid																																																
135°C	T4	60°C	60°C																																																
100°C	T5	60°C	60°C																																																
85°C	T6	60°C	60°C																																																

01561FR-2022/R01
Délais, spécifications et dimensions peuvent être modifiés sans préavis. Tous droits réservés.

ASCO™ Vanne pneumatique à siège incliné

Sélection des options et des accessoires

Options	NF		compatibilité diamètre actionneur (mm)			
	entrée du fluide sous le clapet					
		32	50	63		
PFB	●	-	●	●		Préparée pour adaptation d'un boîtier de signalisation
-	●	-	●	●		Voir les pages catalogues spécifiques • Le boîtier de signalisation s'adapte sur les actionneurs compatibles pour contrôler les positions ouverte et fermée

⁽¹⁾ Dans le cas d'une sélection de combinaison d'options (en utilisant notre configurateur de produit sur notre site web), vous obtiendrez un code combinatoire spécifique

Sélection du matériel - Boîtier de signalisation

CODE PRODUIT

P 890 A T 1 0 0 2 EGA 00

Type de raccordement

P = Aucun raccordement de pilotage

Série produit

890 = Unité de signalisation pour vannes à commande par pression

Lettre de révision

A = Version initiale

Type de boîtier

T = Boîtier de signalisation

Type de capteur - Type de boîtier

- 1 = Contact mécanique - Plastique/Couvercle en plastique transparent
- 2 = Contact mécanique - Couvercle en acier inox
- 3 = Contact mécanique - Couvercle en aluminium
- 4 = Contact inductif PNP - Plastique/Couvercle en plastique transparent
- 5 = Contact inductif PNP - Couvercle en acier inox
- 6 = Contact inductif NPN - Couvercle en aluminium
- 7 = Contact inductif NPN - Plastique/Couvercle en plastique transparent
- 8 = Contact inductif NPN - Couvercle en acier inox
- 9 = Contact inductif NPN - Couvercle en aluminium
- A = Contact inductif NAMUR Ex ia - PPlastique/Couvercle en plastique transparent

Tension de pilotage

00 = Pas de pilote

Options ⁽¹⁾

EGA = Certifiée gas EN 161

V11 = Visualisation optimisée par LED (360°)

Type de vanne (290 NF)




1 = Actionneur plastique 50 mm et actionneurs acier inox 50 mm et 63 mm

2 = Actionneur 63 mm en plastique

Protocole de communication - Type de connexion électrique

0 = Aucune communication - Presse-étoupe

Sélection des options et des accessoires

Options	NF		compatibilité diamètre actionneur (mm)			
	entrée du fluide sous le clapet					
		32	50	63		
STL	●	-	●	●		Limiteur de course à l'ouverture
SSF	●	●	●	●		Insert de pilotage en acier inox AISI 316L pour actionneur plastique
M31	●	●	●	●		Certificat 3.1 de composition matériau corps de vanne (uniquement pour le corps de vanne en acier inox)
V10	●	●	●	-		Indicateur visuel de position ⁽¹⁾ • Indication visuelle des positions ouverte ou fermée pour les vannes NF avec actionneur 32 mm ou 50 mm ⁽¹⁾ Indicateur en standard pour l'actionneur 63 mm

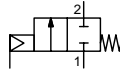
• Version disponible

Dans le cas d'une sélection de combinaison d'options (en utilisant notre configurateur de produit sur notre site web), vous obtiendrez un code combinatoire spécifique

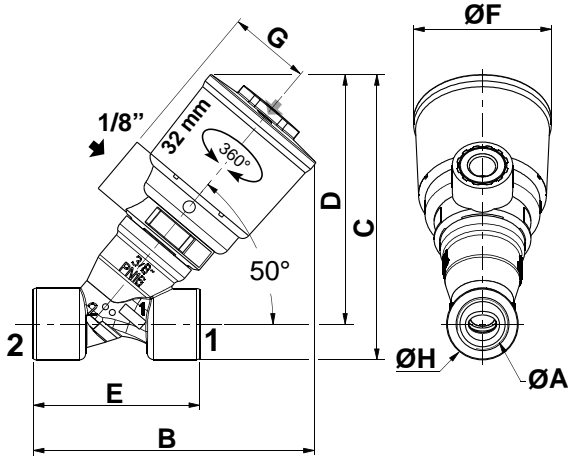
Encombres mm (inches)



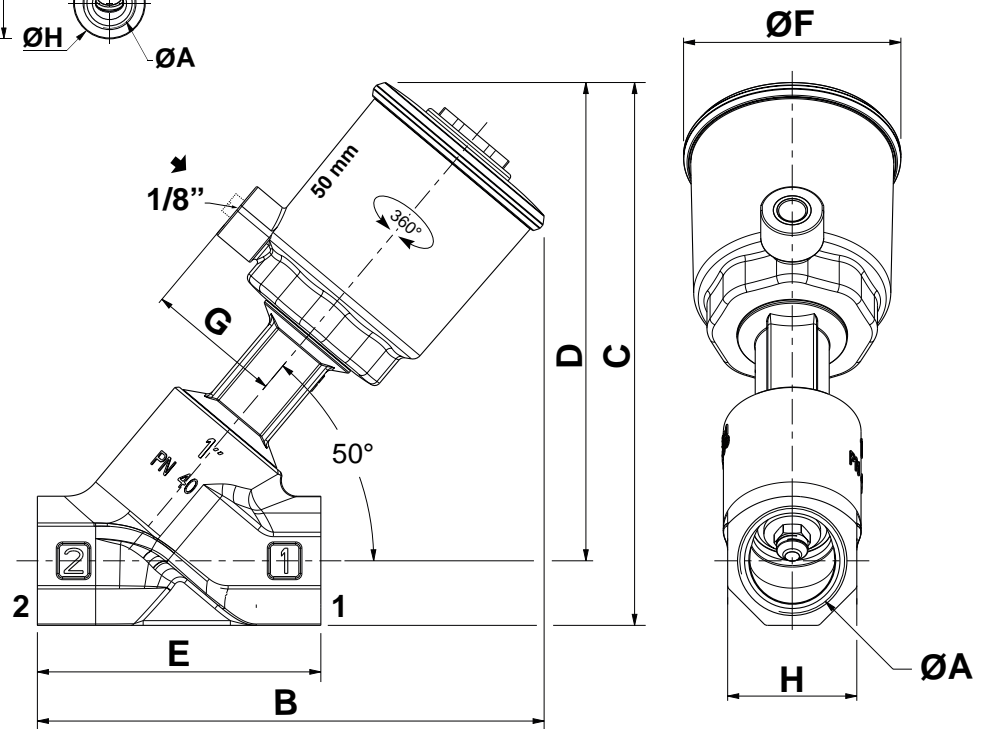
TYPE 01 and 02
Actionneurs 32 mm et 50 mm
NF - Arrivée fluide :
sous le clapet en 2



Corps acier inox - actionneur 32 mm



Corps bronze ou acier inox - actionneur 50 mm en plastique



type	Ø actionneur	ØA		B	C	D	E	ØF	G	H
				corps acier inox, actionneur plastique						
01	32 mm	G* 3/8"	mm	94	94	83	55	46	27	24
		NPTF 3/8"	(in)	3,681	3,701	3,248	2,165	1,791	1,063	0,945
		G* 1/2"	mm	100	98	85	65	46	27	28
		NPTF 1/2"	(in)	3,937	3,858	3,327	2,559	1,791	1,063	1,083
		G* 3/4"	mm	108	106	90	75	46	27	32
		NPTF 3/4"	(in)	4,252	4,154	3,524	2,953	1,791	1,063	1,260
corps bronze ou acier inox, actionneur plastique										
02	50 mm	G* 1/2"	mm	147,5	156,5	143	65	69	43	27
		NPTF 1/2"	(in)	5,807	6,161	5,630	2,559	2,717	1,693	1,063
		G* 3/4"	mm	151,5	160	144	75	69	43	32
		NPTF 3/4"	(in)	5,965	6,299	5,669	2,953	2,717	1,693	1,260
		G* 1"	mm	161	172,5	152	90	69	43	41
		NPTF 1"	(in)	6,339	6,791	5,984	3,543	2,717	1,693	1,614

01561FR-2021/R01
Délais, spécifications et dimensions peuvent être modifiés sans préavis. Tous droits réservés.

Encombrements mm (inches), Masses kg (Lbs)



TYPE 01/02 + Pilote 356, corps laiton
Bobine taille 20 mm - Moulée thermoplastique
CEI 335 / DIN 43650
IP67

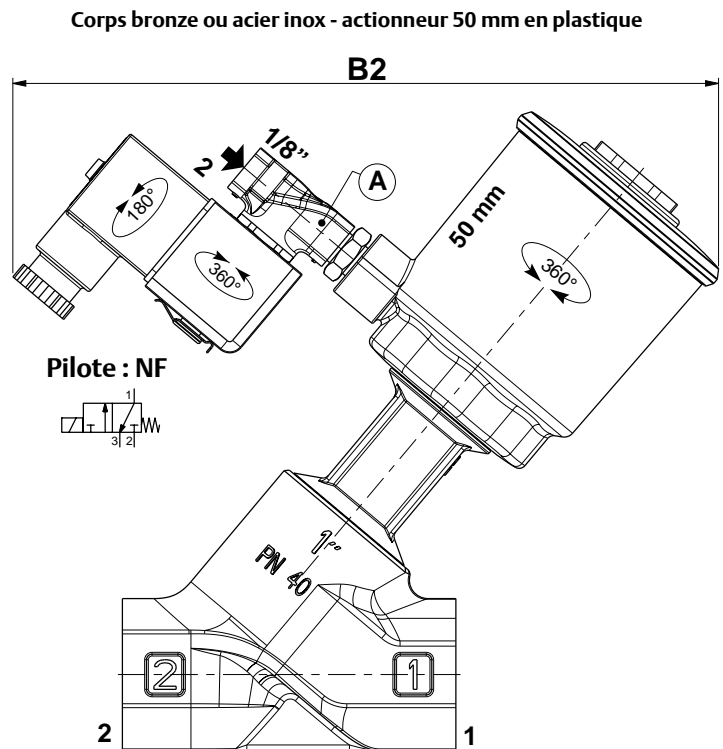
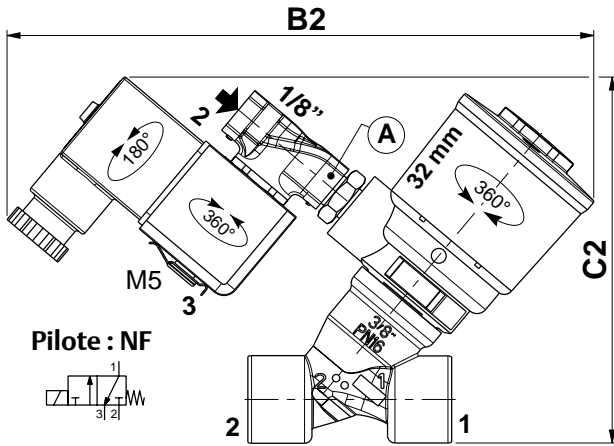
G356C135S19FM

Corps acier inox - actionneur 32 mm



TYPE 01/02 + Pilote 356, corps acier inox
Bobine taille 20 mm - Moulée thermoplastique
CEI 335 / DIN 43650
IP67

G356C145S19FM



(A) Electrovanne-pilote livrée séparément : Voir page 2

type	Ø actionneur	ØA	B2		C2		masses (avec pilote)	
			mm	(in)	mm	(in)	kg	(Lbs)
corps acier inox, actionneur plastique								
01	32 mm	G* 3/8"	mm	158,5		99	0,4	kg
		NPTF 3/8"	(in)	6,240		3,898	0,9	(Lbs)
		G* 1/2"	mm	158,5		103	0,5	kg
		NPTF 1/2"	(in)	6,240		4,055	1,1	(Lbs)
		G* 3/4"	mm	158,5		111	0,6	kg
		NPTF 3/4"	(in)	6,240		4,370	1,2	(Lbs)
corps bronze ou acier inox, actionneur plastique								
02	50 mm	G* 1/2"	mm	190,5		-	0,9	kg
		NPTF 1/2"	(in)	7,500		-	2,0	(Lbs)
		G* 3/4"	mm	190,5		-	1,0	kg
		NPTF 3/4"	(in)	7,500		-	2,2	(Lbs)
		G* 1"	mm	190,5		-	1,3	kg
		NPTF 1"	(in)	7,500		-	2,9	(Lbs)

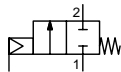
01561FR-2021/R01
Délais, spécifications et dimensions peuvent être modifiés sans préavis. Tous droits réservés.

ASCO™ Vanne pneumatique à siège incliné

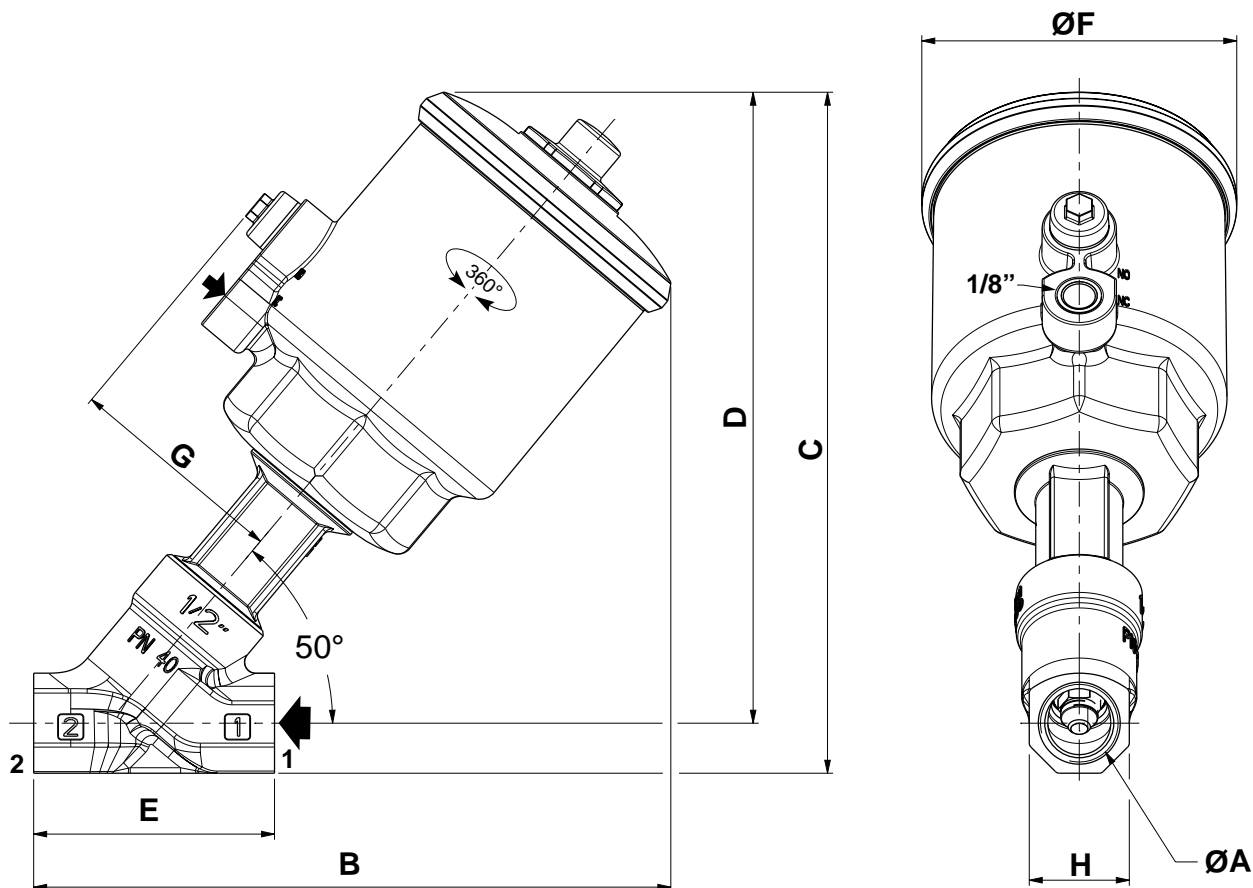
Encombres mm (inches)



TYPE 03
Actionneur Ø 63 mm
NF - Arrivée fluide :
sous le clapet en 2



Corps bronze ou acier inox - actionneur plastique 63 mm



type	Ø actionneur	ØA	Corps bronze ou acier inox actionneur plastique							
			B	C	D	E	ØF	G	H	
02	63 mm	G* 1/2" mm	172	184	170,5	65	85	59,5	27	
		NPTF 1/2" (in)	6,772	7,244	6,713	2,559	3,346	2,343	1,063	
		G* 3/4" mm	176	187	171	75	85	59,5	32	
		NPTF 3/4" (in)	6,929	7,362	6,732	2,953	3,346	2,343	1,260	
		G* 1" mm	185,5	199,5	179	90	85	59,5	41	
		NPTF 1" (in)	7,303	7,854	7,047	3,543	3,346	2,343	1,614	
		G* 1 1/4" mm	206	215,5	190,5	110	85	59,5	50	
		NPTF 1 1/4" (in)	8,110	8,484	7,500	4,331	3,346	2,343	1,969	
		G* 1 1/2" mm	206	222,5	192,5	120	85	59,5	60	
		NPTF 1 1/2" (in)	8,110	8,760	7,579	4,724	3,346	2,343	2,362	
		G* 2" mm	229	234,5	199,5	150	85	59,5	70	
		NPTF 2" (in)	9,016	9,232	7,854	5,906	3,346	2,343	2,756	

01561FR-2021/R01
Délais, spécifications et dimensions peuvent être modifiés sans préavis. Tous droits réservés.

Encombrements mm (inches), Masses kg (Lbs)



G356C135S19FM

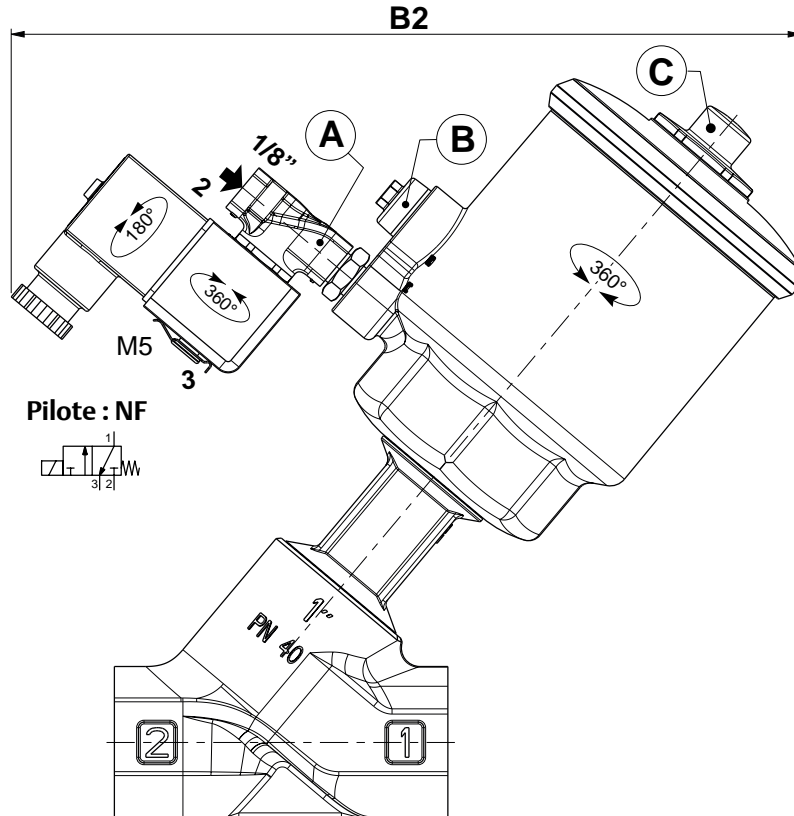
TYPE 03 + Pilote 356, corps laiton
Bobine taille 20 mm - Moulée thermoplastique
CEI 335 / DIN 43650
IP67



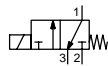
G356C145S19FM

TYPE 03 + Pilote 356, corps acier inox
Bobine taille 20 mm - Moulée thermoplastique
CEI 335 / DIN 43650
IP67

Corps bronze ou acier inox - actionneur plastique 63 mm



Pilote : NF



- (A) Electrovanne-pilote livrée séparément, voir en page 2
- (B) Bouchon filtre (non démontable)
- (C) Indicateur optique de position

type	Ø actionneur	ØA	Corps bronze ou acier inox actionneur plastique		masses (avec pilote)	
			B2			
02	63 mm	G* 1/2"	mm	213,2	1,1	kg
		NPTF 1/2"	(in)	8,394	2,4	(Lbs)
		G* 3/4"	mm	213,2	1,2	kg
		NPTF 3/4"	(in)	8,394	2,6	(Lbs)
		G* 1"	mm	213,2	1,6	kg
		NPTF 1"	(in)	8,394	3,5	(Lbs)
		G* 1 1/4"	mm	213,2	2	kg
		NPTF 1 1/4"	(in)	8,394	4,4	(Lbs)
		G* 1 1/2"	mm	213,2	2,6	kg
		NPTF 1 1/2"	(in)	8,394	5,7	(Lbs)
		G* 2"	mm	213,2	3,4	kg
		NPTF 2"	(in)	8,394	7,5	(Lbs)

01561FR-2021/R01
Délais, spécifications et dimensions peuvent être modifiés sans préavis. Tous droits réservés.