

ASCO™ Electrovanne

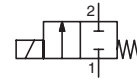
Pour gaz basse pression, EN 161

Commande directe, taraudé 1/8" ou 1/4"

2/2 NF
Série
262

Présentation et avantages

- Pour le contrôle des lignes de gaz pour brûleurs industriels à air soufflé ou atmosphérique, ces vannes sont également utilisées dans les fours, chaudières et sècheurs industriels
- Types de vannes conformes à la norme EN 161 et au règlement (UE) 2016/426 sur les appareils à gaz
Certificat de conformité BSI : No. CE 688365
- Toutes les vannes correspondent à une utilisation de classe A groupe 2 et conviennent aux familles de gaz 1, 2 et 3
- Ces vannes peuvent supporter une contre-pression de 150 mbar
- Clapet à garniture souple pour une totale étanchéité aux basses pressions



Généralités

Pression différentielle

Voir «Sélection du matériel» [1 bar = 100 kPa]

Temps de réponse

1 s maxi

fluides (*)	plage de température (TS)	garnitures (*)
gaz combustibles	0°C à +60°C	NBR (nitrile)

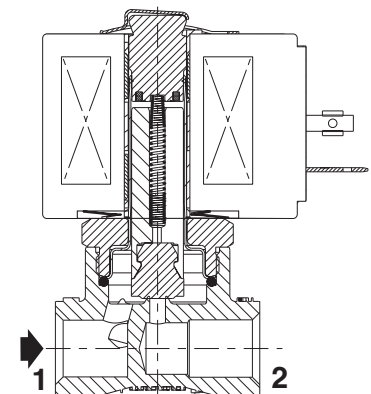
Matériaux en contact avec le fluide

(*) Vérifier la compatibilité du fluide avec les matériaux en contact.

Corps	Laiton
Baguette de déphasage	Cuivre
Tube-culasse	Acier inox, AISI 305
Culasse et noyau mobile	Acier inox, AISI 430F
Ressorts	Acier inox, AISI 302
Garniture d'étanchéité	NBR
Clapet	NBR

Caractéristiques électriques

Classe d'isolation bobine	F
Connecteur	Débrochable (câble Ø 6-10 mm)
Conformité connecteur	ISO 4400 / EN 175301-803, forme A
Conformité électrique	CEI 335
Protection électrique	Surmoulée IP65 (EN 60529)
Tensions standard	CA (~) : 24V - 48V - 115V - 230V/50 Hz
(Autres tensions et 60 Hz sur demande)	



fonction NF

plage temp. ambiante tête magnétique (TS) (°C)	puissances nominales			bobine de rechange ~
	appel ~ (VA)	maintien ~ (VA) (W)		
0 à +60	24	16	8,1	230 V/50 Hz 515488-059

Options

- Connecteur avec visualisation et protection électrique intégrées ou avec câble de longueur 2 m

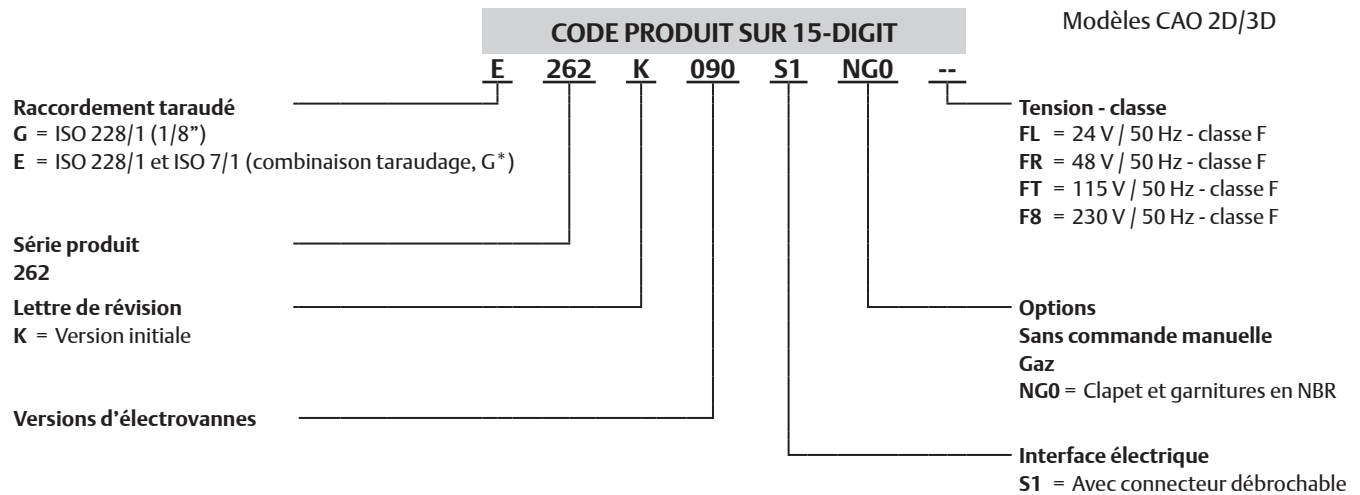
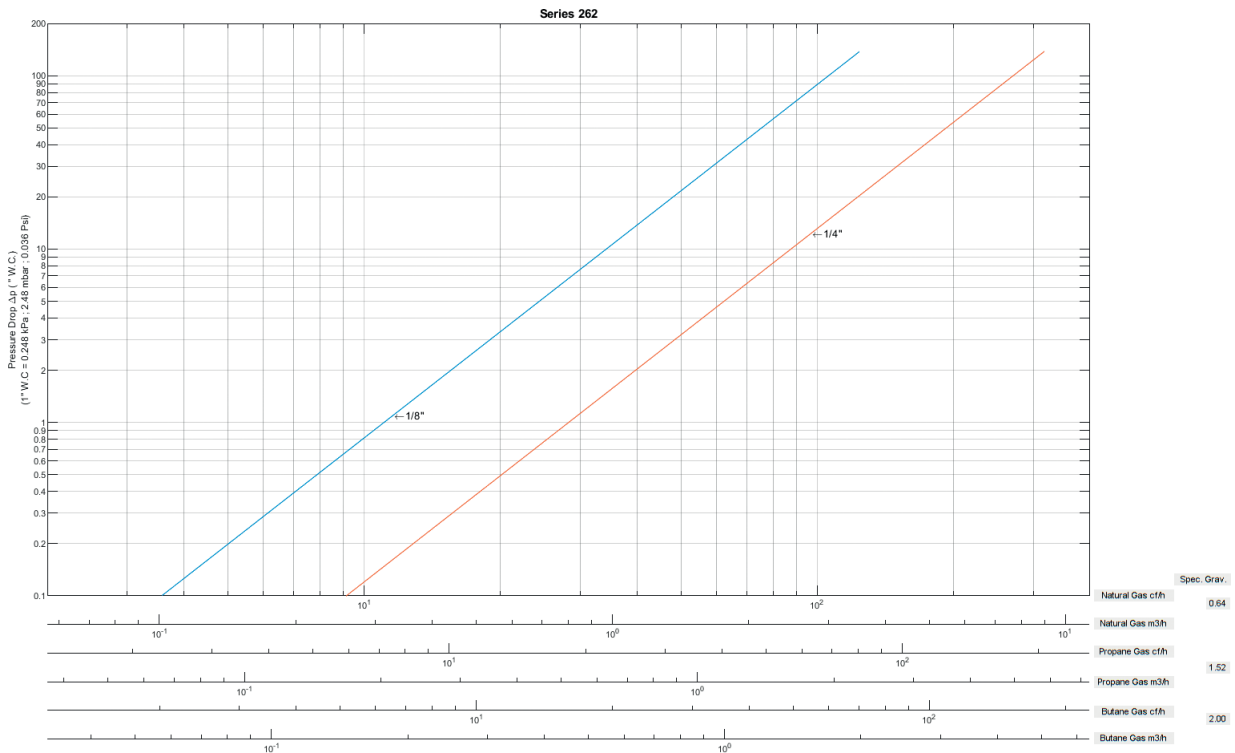
01474FR-2021/R01
Délais, spécifications et dimensions peuvent être modifiés sans préavis. Tous droits réservés.

Sélection du matériel

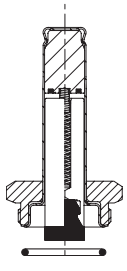
Ø raccordement	Ø de passage (mm)	débit ⁽¹⁾ (m ³ /h) (l/min)		pression différentielle admissible (bar)		Puissance bobine (W)	type de taraudage	encombrements / type ⁽²⁾	CODE PRODUIT SUR 15-DIGIT							
				mini	maxi (PS)				code de base	code tension						
					gaz (*)					24 V/50 Hz	48 V/50 Hz	115 V/50 Hz	230 V/50 Hz			
Sans commande manuelle																
NF - Normalement fermée																
1/8"	3,2	0,3	5	0	2,76	8,1	G	01	G262K002S1NG0							
1/4"	7,1	0,76	12,7	0	2,1	8,1	G*	01	E262K090S1NG0							

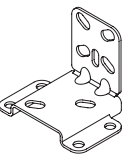
(1) Pour 2.5 mbar de chute de pression sur de l'air 1.0 s.g. à 1.013 bar et 15°C.
 (2) Pour les encombrements, voir le/les dessin(s) de chaque type de construction dans les pages suivantes.
 (*) Vérifier la compatibilité du fluide avec les matériaux en contact.

Caractéristique de débit des gaz



01474FR-2021/R01
Délais, spécifications et dimensions peuvent être modifiés sans préavis. Tous droits réservés.

		Codes pochettes de rechange	
		CA (-)	NBR
	G262K002S1NG0	M200001	NG0
	E262K090S1NG0		

		Codes accessoires
		
	Equerre de montage Version acier inox (AISI 304 / 1.4301)	M200095A00

Installation

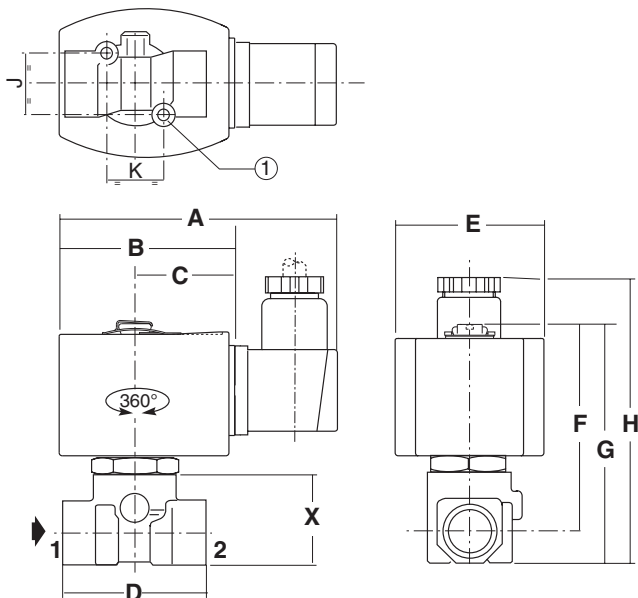
- Possibilité de montage des électrovannes dans toutes les positions
- Fixation par 2 trous prévus dans le corps
- Le raccordement taraudé "E" pour 1/4", est conforme aux normes ISO 228/1 et ISO 7/1. Le raccordement taraudé "G" pour 1/8" est conforme à la norme ISO 228/1
- Les instructions d'installation/maintenance sont présentes sur notre site web

Encombrements (mm), Masses (kg) 

Modèles CAO 2D/3D



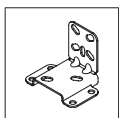
TYPE 01
Interface électrique "S1"
Surmoulée époxy
CEI 335 / ISO 4400
IP65



type	Ø raccordement	A	B	C	D	E	F	G	H	X	masses ⁽¹⁾
01	1/8"	88	51	30	30	43	62	71	88	26	0,30
	1/4"	88	51	30	40	43	65	75	92	30	0,42

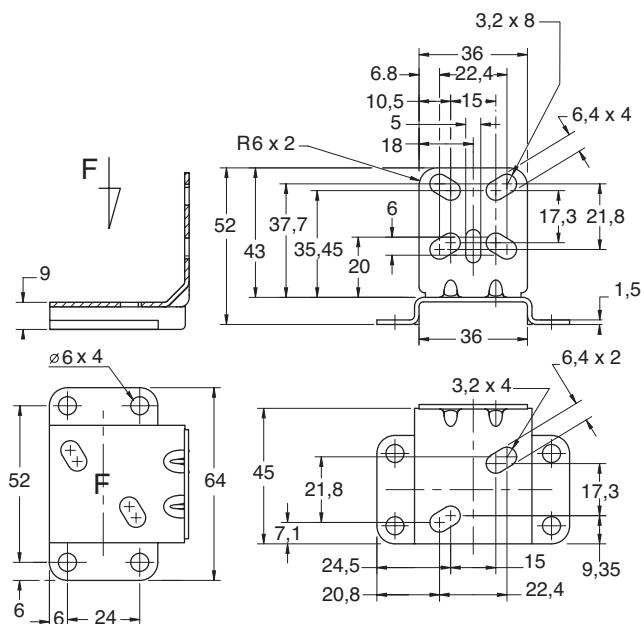
⁽¹⁾ Bobine et connecteur compris.

- ① 2 trous de fixation :
Ø M5, profondeur 6,5 mm (1/8)
Ø M5, profondeur 7,5 mm (1/4)



Equerre de montage
Acier ou acier inox

M200094A00 / M200095A00



01474FR-2021/R01
Délais, spécifications et dimensions peuvent être modifiés sans préavis. Tous droits réservés.