

ASCO™ Electrovanne

Corps à applique

Commande directe, pour embase 1/4" ou 1/2"

2/2 NF-NO

Série

262

Présentation et avantages

- Haute pression de fonctionnement
- Conformité RoHS
- Interchangeabilité de la bobine en CA/CC possible uniquement pour la version NF
- Large sélection de matériaux d'étanchéité pour répondre à une vaste plage de compatibilité chimique
- Certifiée UL et CSA
- Electrovanne conforme aux Directives UE applicables

Généralités

Pression différentielle Voir «Sélection du matériel» [1 bar = 100 kPa]

Viscosité maxi. admissible 65 cSt (mm²/s)

Temps de réponse 5 - 25 ms

fluides (*)	plage de température (TS)	garnitures (*)
air, gaz neutres, eau, huile	-25°C à +80°C	NBR (nitrile)

Matériaux en contact avec le fluide

(*) Vérifier la compatibilité du fluide avec les matériaux en contact.

Corps	Laiton
Bague de déphasage	Cuivre
Tube-culasse	Acier inox
Culasse et noyau mobile	Acier inox
Ressorts	Acier inox
Garniture d'étanchéité	NBR
Clapet	NBR
Porte-clapet (fonction NO)	PA

Caractéristiques électriques

Classe d'isolation bobine F (CA) ou H (CC)

Connecteur Débrochable (câble Ø 6-10 mm)

Conformité connecteur ISO 4400 / EN 175301-803, forme A

Conformité électrique CEI 335

Protection électrique Surmoulée IP65 (EN 60529)

Tensions standard CC (=) : 24V - 48V

(Autres tensions et 60 Hz sur demande) CA (~) : 24V - 48V - 115V - 230V/50 Hz

plage temp. ambiante tête magnétique (TS)	puissances nominales			bobine de recharge ⁽¹⁾	
	appel ~	maintien ~	chaud/froid =	~	=
(°C)	(VA)	(VA)	(W)	(W)	
-25 à +55	50	25	10,1	8,5/11,6	230 V/50 Hz 24 V CC

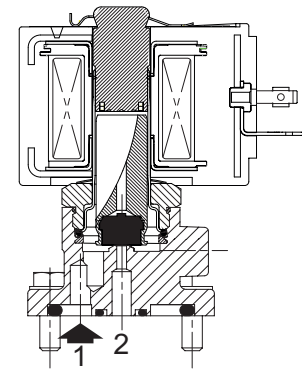
⁽¹⁾ Tous les codes de base 238 sont certifiés UL & CSA, marqués UR (composant reconnu) avec logo CSA.

Options

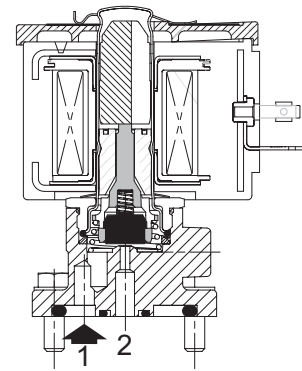
- **Garnitures et clapet (*)** (plage de temp. fluide) ⁽²⁾
 - FPM (élastomère fluoré) :
 - 15°C à +100°C (bobine classe F)
 - 15°C à +120°C (bobine classe H)
 - EPDM (éthylène-propylène), 0°C à +100°C
 - CR (chloroprène), 0°C à +80°C
- Application oxygène, garnitures d'étanchéité et clapet FPM, voir "CODE PRODUIT SUR 15-DIGIT"
- Connecteur avec visualisation et protection électrique intégrées ou avec câble de longueur 2 m
- Têtes magnétiques selon directive ATEX 2014/34/UE, zones 1/21-2/22, catégories 2-3 (Voir page : 3)

(*) Vérifier la compatibilité du fluide avec les matériaux en contact.

⁽²⁾ La température ambiante minimale de l'électrovanne est déterminée par les limitations de températures minimales indiquées.



fonction NF



fonction NO

Sélection du matériel

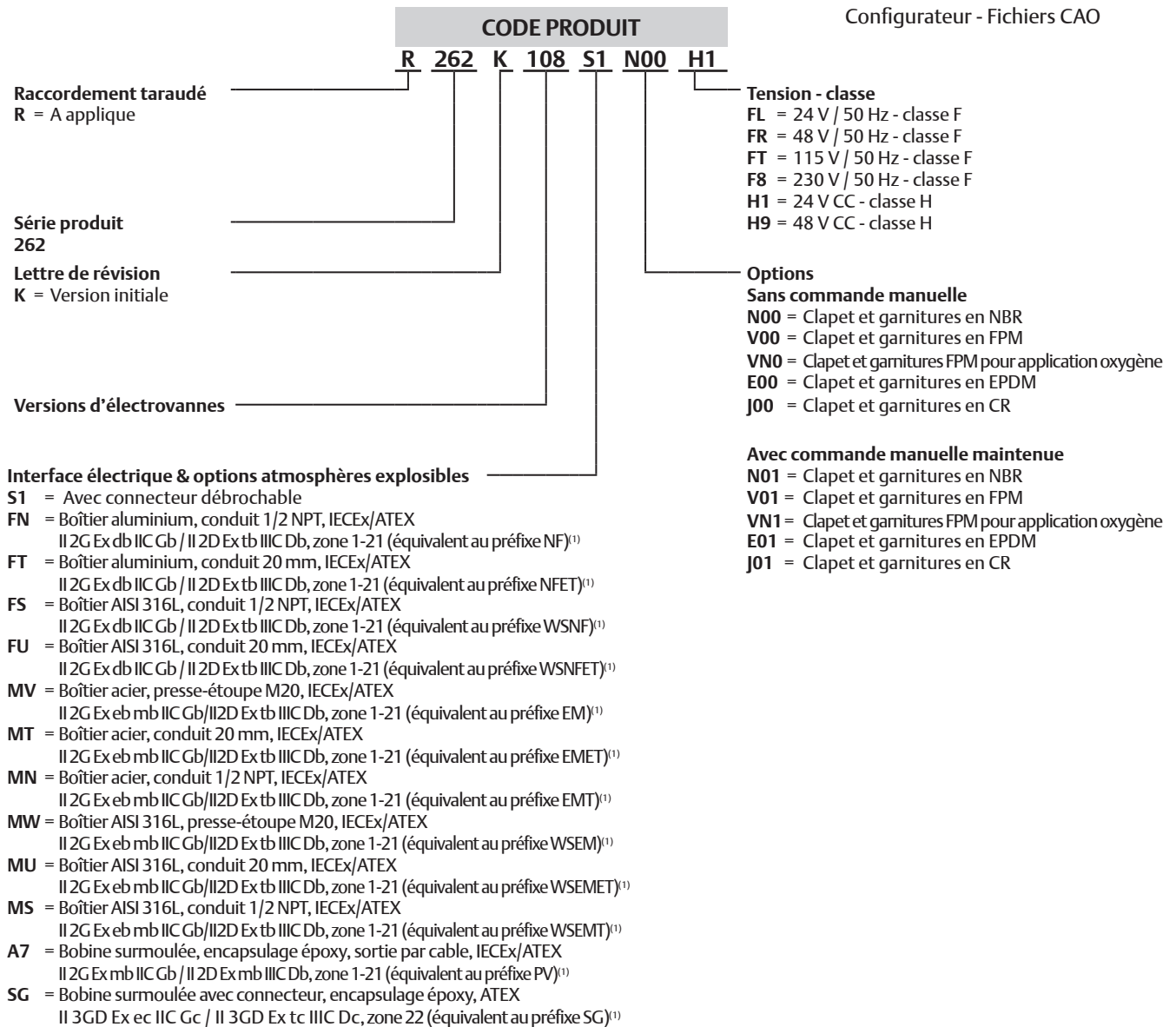
Ø raccordement	Ø de passage (mm)	coefficient de débit Kv (m³/h) (l/min)		pression différentielle admissible (bar)						puissance bobine (W)	encadrements / type (1)	CODE PRODUIT								
				mini	maxi (PS)			laiton	code tension											
					air (*)	eau (*)	huile (*)		24 V/50 Hz			48 V/50 Hz	115 V/50 Hz	230 V/50 Hz	24 V/CC	48 V/CC				
Sans commande manuelle																				
NF - Normalement fermé, garniture et clapet NBR																				
à appliquer	1,2	0,05	0,8	0	103	68	103	66	103	58	10,1	11,6	01	R262K200S1W00 (2)	FL	FR	FT	F8	H1	H9
	2,4	0,18	3	0	40	16	28	16	28	15	10,1	11,6	01	R262K108S1N00						
	3,2	0,3	5	0	23	7,5	20	7	14	6,5	10,1	11,6	01	R262K232S1N00						
	4	0,45	7,5	0	14	3,5	13	3,5	10	3,5	10,1	11,6	01	R262K202S1N00						
	5,6	0,63	10,5	0	6,5	2	6,5	2	6,5	2	10,1	11,6	01	R262K208S1N00						
	7,1	0,76	12,7	0	4	1,5	5	1,5	4	1,3	10,1	11,6	01	R262K210S1N00						
NO - Normalement ouverte, garniture et clapet NBR																				
à appliquer	1,2	0,05	0,8	0	79	44	62	33	55	22	10,1	11,6	02	R262K161S1W00 (2)	FL	FR	FT	F8	H1	H9
	2,4	0,18	3	0	51	44	51	38	51	27	10,1	11,6	02	R262K260S1N00						
	3,2	0,3	5	0	11	6,5	10	6,5	8,5	4,5	10,1	11,6	02	R262K262S1N00						
	4	0,47	7,8	0	6	4	6	3,5	4,5	3	10,1	11,6	02	R262K263S1N00						
	5,6	0,72	12	0	3	2	3	1,7	2,5	1,7	10,1	11,6	02	R262K264S1N00						
	7,1	0,83	13,8	0	2	1,3	2	1,1	2	1,1	10,1	11,6	02	R262K265S1N00						
Avec commande manuelle maintenue																				
NF - Normalement fermé, garniture et clapet NBR																				
à appliquer	2,4	0,18	3	0	40	16	28	16	28	15	10,1	11,6	01	R262K108S1N01	FL	FR	FT	F8	H1	H9
	3,2	0,3	5	0	23	7,5	20	7	14	6,5	10,1	11,6	01	R262K232S1N01						
	4	0,45	7,5	0	14	3,5	13	3,5	10	3,5	10,1	11,6	01	R262K202S1N01						
	5,6	0,63	10,5	0	6,5	2	6,5	2	6,5	2	10,1	11,6	01	R262K208S1N01						
	7,1	0,76	12,7	0	4	1,5	5	1,5	4	1,3	10,1	11,6	01	R262K210S1N01						

(*) Vérifier la compatibilité du fluide avec les matériaux en contact.

(1) Pour encadrements, voir dessin(s) de chaque type de construction sur page(s) suivante(s).

(2) Clapet UR uniquement, température fluide 0°C à +60°C, aucun autre élastomère ne peut être utilisé.

Configurateur - Fichiers CAO



⁽¹⁾ Rechercher le préfixe sur Emerson.com/asco pour obtenir des informations techniques détaillées.
 Noter que les valeurs de pressions nominales sont réduites pour certains boîtiers ATEX qui équipent les électrovannes.
 Pour obtenir la pression correcte, vérifiez les codes concernés du configurateur "2-Way Solenoid Valve DIN Configurator".

		Codes pochettes de rechange (*)													
		CA (~)						CC (=)							
		NBR	FPM	FPM (oxygène)	EPDM	CR	NBR + UR	NBR	FPM	FPM (oxygène)	EPDM	CR	NBR + UR		
	R262K108	M200007	N00	V00	VN0	E00	J00	-	M200007	N00	V00	VN0	E00	J00	-
	R262K161	M200021	-	-	-	-	-	W00	-	-	-	-	-	-	-
	R262K200	M200007	-	-	-	-	-	W00	M200007	-	-	-	-	-	W00
	R262K202/208/210	M200007	N00	V00	VN0	E00	J00	-	M200007	N00	V00	VN0	E00	J00	-
	R262K232	M200007	N00	V00	VN0	E00	J00	-	M200007	N00	V00	VN0	E00	J00	-
	R262K260	M200015	N00	V00	VN0	E00	J00	-	M200031	N00	V00	VN0	E00	J00	-
	R262K261	M200016	N00	V00	VN0	E00	J00	-	M200031	-	-	-	-	-	W00
	R262K262/263/264/265	M200016	N00	V00	VN0	E00	J00	-	M200032	N00	V00	VN0	E00	J00	-

(*) Vérifier la compatibilité du fluide avec les matériaux en contact.

Installation

- Possibilité de montage des électrovannes dans toutes les positions
- Instructions d'installation/maintenance sont incluses avec chaque électrovanne

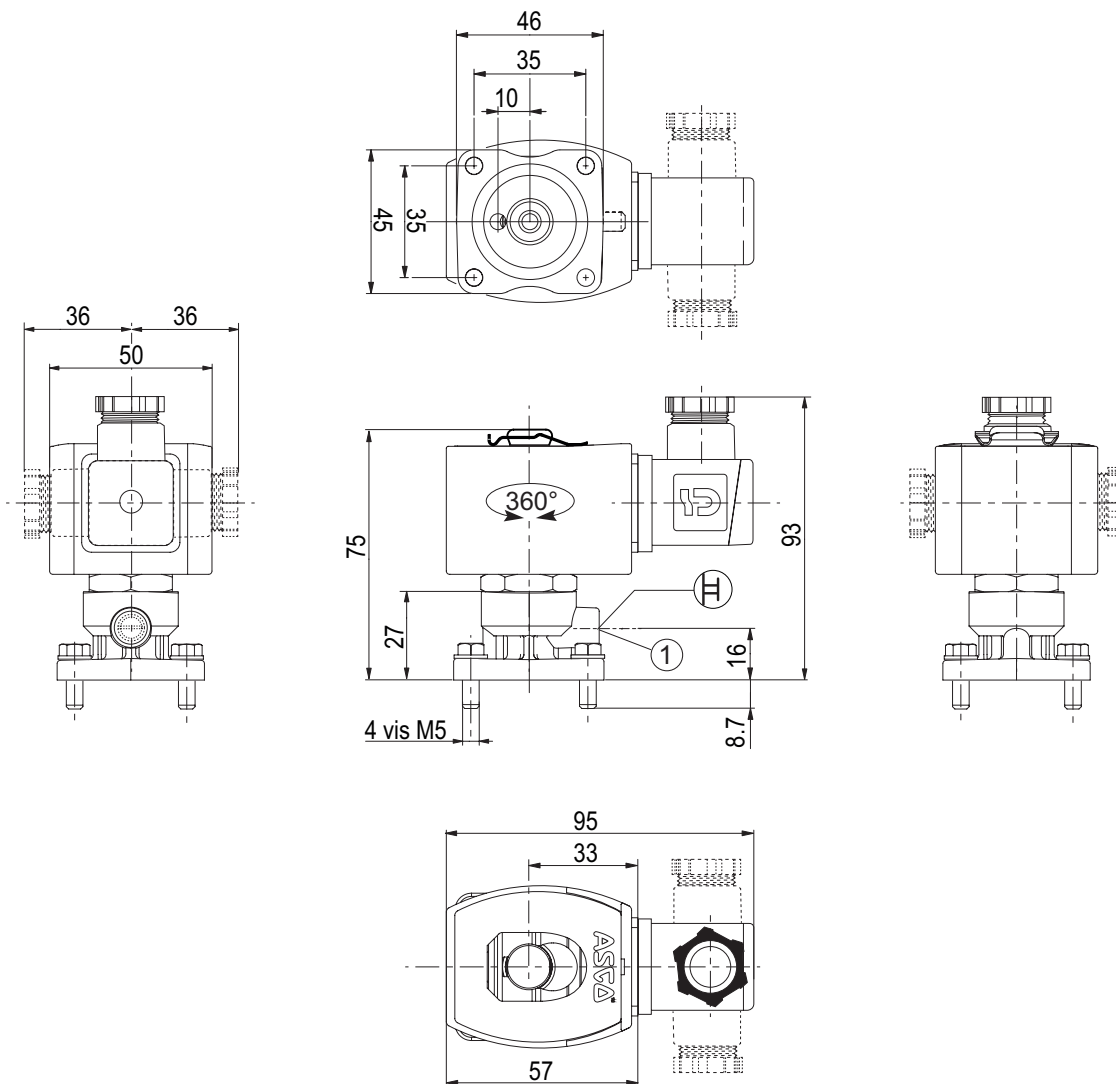
Encombres (mm), Masses (kg)

Configurateur - Fichiers CAO



TYPE 01
Interface électrique "S1"
Surmoulée époxy
CEI 335 / ISO 4400
IP65

NF : puissance
bobine, 10,1 W / 11,6 W



type	masse ⁽¹⁾
01	0,53

① Commande manuelle

⁽¹⁾ Bobine et connecteur compris.

Encombres (mm), Masses (kg)



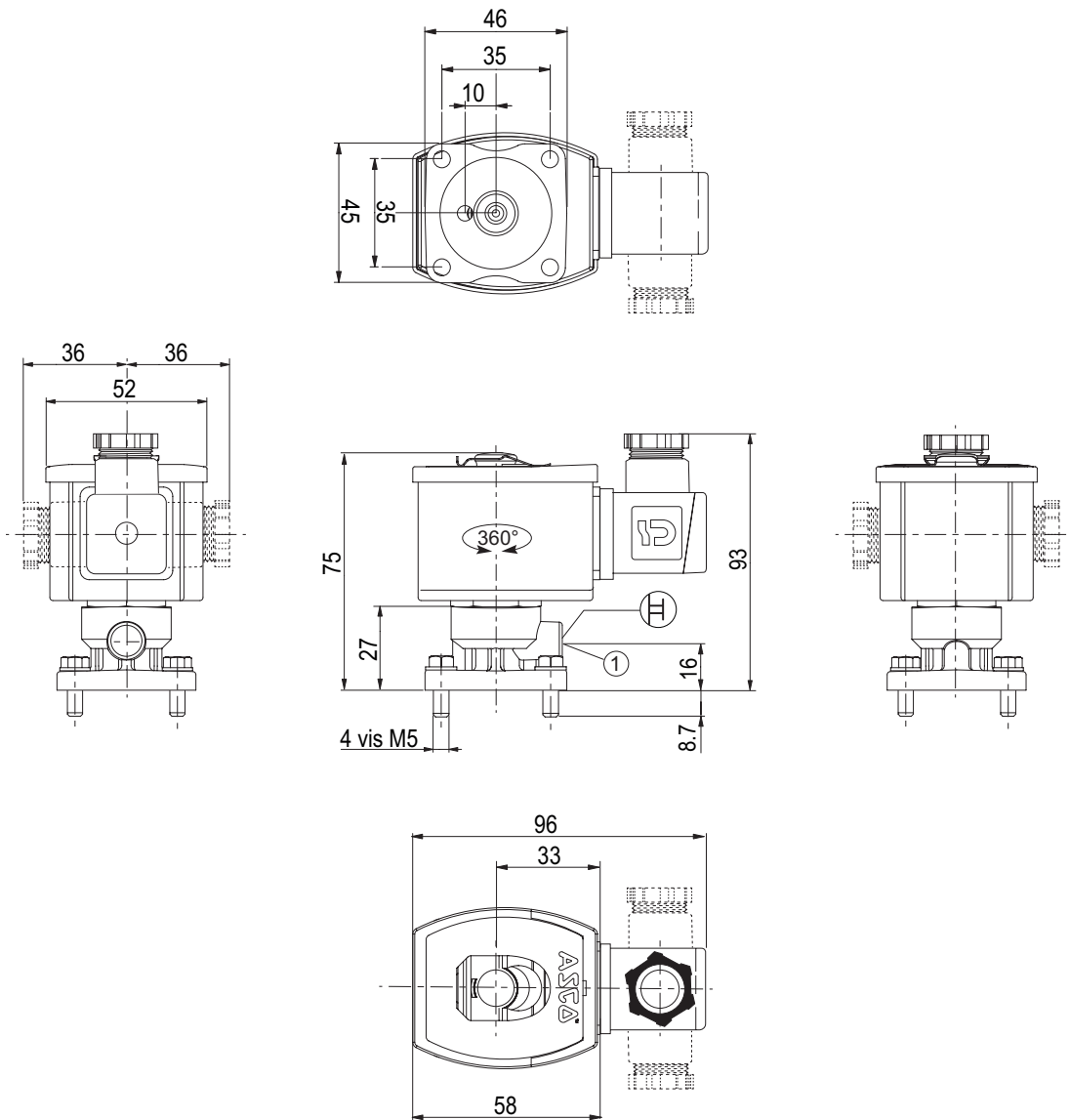
Configurateur - Fichiers CAO



TYPE 02

Interface électrique "S1"
Surmoulée époxy
CEI 335 / ISO 4400
IP65

NO : puissance
bobine, 10,1 W / 11,6 W



type	masse ⁽¹⁾
02	0,56

① Commande manuelle

⁽¹⁾ Bobine et connecteur compris.