

Présentation et Avantages

- Electrovanne pour applications sur vide très poussé, équipée de matériaux spéciaux et soumise à des procédés de fabrication spécifiques dans le but d'éviter toute contamination moléculaire
- Electrovanne pour vide moyen et très poussé contrôlée sur spectrographe de masse
- Electrovanne à deux orifices, à commande assistée, pour air et gaz neutres compatibles avec les matériaux d'étanchéité proposés
- Electrovanne-pilote série 189 banjo conforme aux Directives UE applicables

Généralités

Pression différentielle 1 bar absolu [1 bar = 100 kPa]
Temps de réponse 15 - 120 ms

Fluids (*)	Plage de Température (TS)	Garnitures (*)
air, gaz neutres	-20°C à +85°C	NBR (nitrile)
	0°C à + 90°C	FPM (élastomère fluoré)

Matériaux en Contact avec le Fluide

(*) Vérifier la compatibilité du fluide avec les matériaux en contact

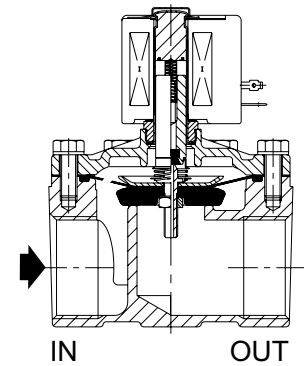
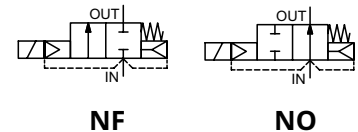
Corps	Laiton
Tube-culasse	Acier inox
Culasse et noyau mobile	Acier inox
Ressorts	Acier inox
Siège	Laiton
Garnitures, membrane & clapet	NBR ou FPM
Porte-clapet (fonction NO)	PA
Baguette de déphasage	Cuivre

Caractéristiques Électriques

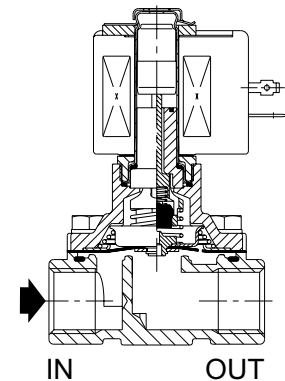
Classe d'isolation bobine	F
Connecteur	Débrochable (câble Ø 6-10 mm)
Conformité connecteur	ISO 4400 / EN 175301-803, forme A
Conformité électrique	CEI 335
Protection électrique	Surmoulée IP65 (EN 60529)
Tensions standard	CC (=) : - CA (~) : 24V - 48V - 115V - 230V / 50 Hz

Préfixe Option	Puissances Nominales				Plage Temp. Ambiante Tête Magnétique (TS) (C°)	Bobine de Rechange		Type (1)
	Appel ~	Maintien ~	Chaud/ Froid =			~	=	
	(VA)	(VA)	(W)	(W)		230 V/50 Hz	-	
SC	55	23	10,5	-	-20 à +75	400425-117	-	01

(1) Voir encombrements page suivante.



fonction NF



fonction NO

Sélection du Matériel

Ø Raccordement	Ø de Passage	Coefficient de Débit Kv		Pression Absolue Minimale de Vide (PS)	Puissance Bobine (W)	Code	Options cde manuelle maintenance
		(m³/h)	(l/min)				
Rp	(mm)			Air (*) mbar (Torr)	~	~	
NF - Normalement fermée, vide primaire jusqu'à 10⁻³ Torr, garnitures NBR							
3/8"	16	2.6	43	1.33.10 ⁻³ (10-3)	10.5	SCE210C493VM	MO
1/2"	16	3.4	57	1.33.10 ⁻³ (10-3)	10.5	SCE210C494VM	MO
3/4"	19	4.3	72	1.33.10 ⁻³ (10-3)	10.5	SCE210D495VM	MO
NF - Normalement fermée, vide secondaire jusqu'à 10⁻⁶ Torr, garnitures FPM							
3/8"	16	2.6	43	1.33.10 ⁻⁶ (10-6)	10.5	SCE210C493VH	MO
1/2"	16	3.4	57	1.33.10 ⁻⁶ (10-6)	10.5	SCE210C494VH	MO
3/4"	19	4.3	72	1.33.10 ⁻⁶ (10-6)	10.5	SCE210D495VH	MO
NO - Normalement ouverte, vide primaire jusqu'à 10⁻³ Torr, garnitures NBR							
3/8"	16	2.6	43	1.33.10 ⁻³ (10-3)	10.5	SCE210C433VM	-
1/2"	16	3.4	57	1.33.10 ⁻³ (10-3)	10.5	SCE210C434VM	-
3/4"	19	4.7	79	1.33.10 ⁻³ (10-3)	10.5	SCE210C435VM	-
NO - Normalement ouverte, vide secondaire jusqu'à 10⁻⁶ Torr, garnitures FPM							
3/8"	16	2.6	43	1.33.10 ⁻⁶ (10-6)	10.5	SCE210C433VH	-
1/2"	16	3.4	57	1.33.10 ⁻⁶ (10-6)	10.5	SCE210C434VH	-
3/4"	19	4.7	79	1.33.10 ⁻⁶ (10-6)	10.5	SCE210C435VH	-

(*) Vérifier la compatibilité du fluide avec les matériaux en contact.

Options

- Boîtier étanche IP67 avec bobine à bornes à vis, selon CEE-10
- Têtes magnétiques selon directive ATEX 2014/34/UE, zones 1/21-2/22, catégories 2-3
- Boîtier électrique selon les normes "NEMA" sur demande
- Conformité aux normes "UL", "CSA" et autres normes locales disponible sur demande
- Equerres de fixation, suffixe MB
- Autres raccords réalisables sur demande
- Connecteur avec visualisation et protection électrique intégrées ou avec câble de longueur 2 m

Installation

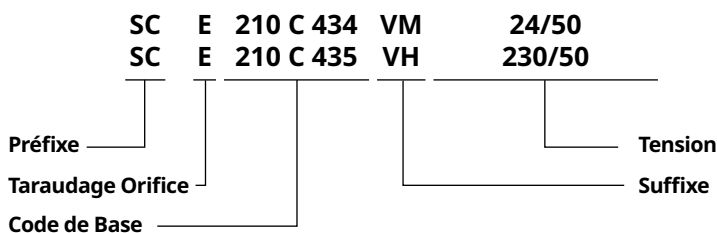
- Possibilité de montage des électrovannes dans toutes les positions
- Le repère de raccordement est le suivant : E = Rp (ISO 7/1)
- Instructions d'installation/maintenance sont incluses avec chaque électrovanne

Pièces de Rechange et Accessoires

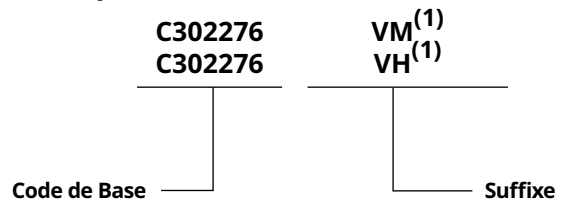
Code	Codes Pochettes de Rechange	Code Équerre de Fixation
	~	
SCE210C493/C494	C302272	038713-000
SCE210D495	C302276	038713-000
SCE210C433/C434	C326551	038713-000
SCE210C435	C326552	038713-000

(1) Les suffixes standards sont aussi applicables aux kits

Exemples de Commandes Électrovannes



Exemples de Commande Kits

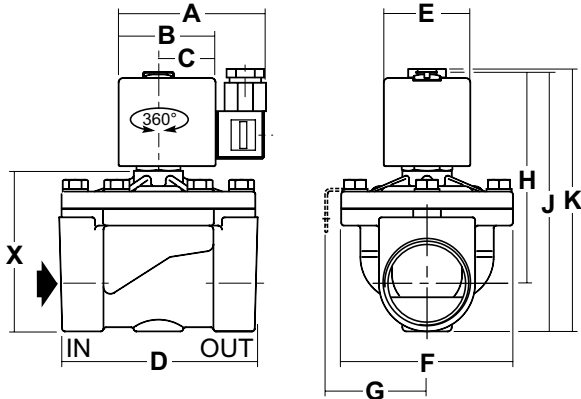


Encombres: mm, Masses: kg 

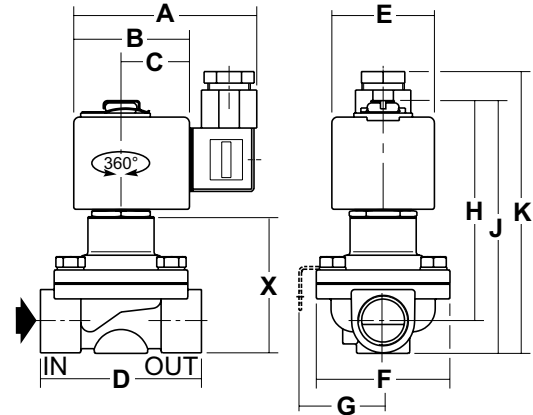


TYPE 01
Tête préfixe "SC"
Surmoulée époxy
IEC 335 / ISO 4400
IP65

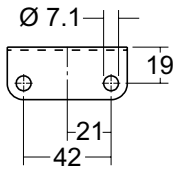
SCE210C493/C494/D495 (NF)



SCE210C433/C434/C435 (NO)



Equerres de fixation



Type	Préfixe Option	Code	A	B	C	D	E	F	G	H	J	K	X	Masses (1)
01	SC	SCE210C493/C494	86	51	30	70	45	58	41	83	98	112	46	0.9
		SCE210D495	86	51	30	71	45	58	41	87	105	119	54	1.0
		SCE210C433/C434	86	51	30	70	45	58	41	95	109	120	60	0.9
		SCE210C435	86	51	30	71	45	58	41	99	117	127	68	1.0

(1) Bobine et connecteur compris.

00169FR-2024/R01
La disponibilité, la conception et les spécifications sont susceptibles d'être modifiées sans préavis.
© 2024 Emerson Electric Co. Tous droits réservés.