

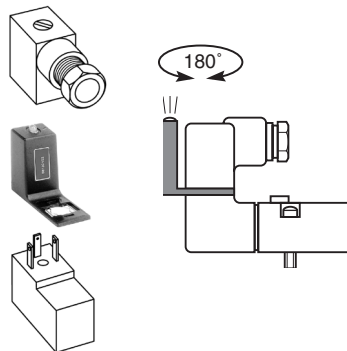
# AVENTICS™ Module de visualisation (LED)

Et protection électrique, Taille 15  
Pour distributeurs Série 519/520/521

Série  
**881**

## Présentation & Bénéfices

- Le module de visualisation (LED) et protection électrique intégrées est adaptable sur toutes électrovannes ou électrodistributeurs équipés de 2 broches + 1(masse), taille 15 dont les produits suivants :
  - Distributeur 5/2 - 5/3 Ø M5 - série 519
  - Distributeur 5/2 - 5/3 G 1/8 - série 520
  - Distributeur 5/2 - 5/3 G 1/4 - série 521
- Montage du module entre connecteur et électrovanne Connexion sur les broches de la bobine. Maintien en position assuré par le connecteur taille 15



## Généralités

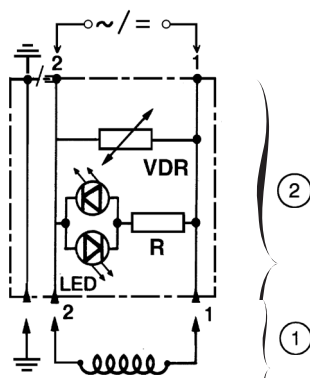
Plage de température ambiante -15°C à +50°C  
(voir limites imposées par les différents produits)

## Construction

Corps PA (polyamide), chargé fibres de verre  
Composants électroniques Noyés dans du compound

## Caractéristiques électriques

Nombre de broches §2 terminals§ + masses (2 masses à 180° pour retournement du module)  
Conformité connecteur EN 175301-803, standard industriel forme C (9,4 mm)  
Protection électrique Surmoulée IP65 (EN 60529)  
Consommation 0,25 W (24 V) - 0,40 W (115 V) - 0,75 W (230 V)  
Tensions standard CC (=) : 24V  
CA (~) : 24V/50-60 Hz - 115V/50-60 Hz  
230V/50-60 Hz



**LED** - diode électroluminescente verte, bidirectionnelle pour signalisation de présence de tension aux bornes de la bobine (24V CA/CC, 115V CA, 230 V CA)

**VDR** - Varistance de protection absorbant la self de la bobine

- Bobine (pour connecteur taille15)
- Module de visualisation et protection électrique

## Sélection du matériel

Module de visualisation (LED) et protection électrique

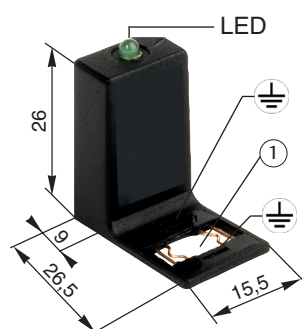
	Code catalogue
24 V CC/CA	88130401
115 V CA	88130402
230 V CA	88130403

## Installation

- Possibilité de montage du module de visualisation dans toutes les positions
- Instructions d'installation/maintenance sont incluses avec chaque module de visualisation

## Encombrements (mm), Masses (kg)

masse : 0,005



- ① Trous pour passage des broches pour connecteur taille 15