

AVENTICS™ Mini distributeur

3/2-5/2-5/3

Séries

519/520/521

3 orifices / 5 orifices, à commande pneumatique

Taraudé M5 ou 1/8" ou 1/4", adaptable sur embases multiples ou juxtaposables

Généralités

Pression d'utilisation	0 à 8 bar (1,5 à 8 bar avec rappel différentiel)
Pression de pilotage	1,5 à 8 bar
Plage de température ambiante	+5°C à +50°C
Ø de passage	519 : 2,5 mm; 520 : 4 mm; 521 : 6 mm
Débit (Qv à 6 bar)	Voir «Sélection du matériel»

fluides (*)	plage de température (TS)	matériaux (*)
air ou gaz neutres filtré à 50 µm, lubrifié ou non	+5°C à +50°C	NBR (nitrile)



Matériaux en contact avec le fluide

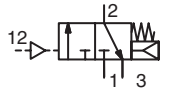
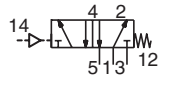
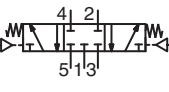
(*) Vérifier la compatibilité du fluide avec les matériaux en contact

Corps	Aluminium anodisé blanc
Capot	POM (polyacétal)
Pièces internes	Acier inox, alliage léger et POM (polyacétal)
Garnitures d'étanchéité	NBR

(*) Vérifier la compatibilité du fluide avec les matériaux en contact.



Sélection du matériel

fonction symbole	commandes		Ø raccor- dement	Ø de passage (mm)	débit		Code catalogue
	pilote (14)	rappel (12)			à 6 bar (l/min) ANR	coefficient de débit Kv	
3/2 NF 	air	rappel par ressort mécanique et pneumatique	G 1/8	4	400	5,7	52000376
5/2 	air	ressort	G 1/8	4	400	5,7	52000330
	air	ressort pneumatique	M5	2,5	175	2,5	51900077
			G 1/8	4	600	8,5	52000077
			G 1/4	6	1050	15	52100077
air	air	M5	2,5	175	2,5	51900078	
		G 1/8	4	600	8,5	52000078	
		G 1/4	6	1050	15	52100078	
5/3 	W1 position centrale fermée commande pneumatique		G 1/8	4	600	8,5	52000079
			G 1/4	6	1050	15	52100079
	W2 centre ouvert sous pression commande pneumatique		G 1/8	4	600	8,5	52000142
			G 1/4	6	1050	15	52100142
	W3 centre ouvert à l'échappement commande pneumatique		G 1/8	4	600	8,5	52000082
			G 1/4	6	1050	15	52100082

00387FR-2021/R01
Délais, spécifications et dimensions peuvent être modifiés sans préavis. Tous droits réservés.

Accessoires

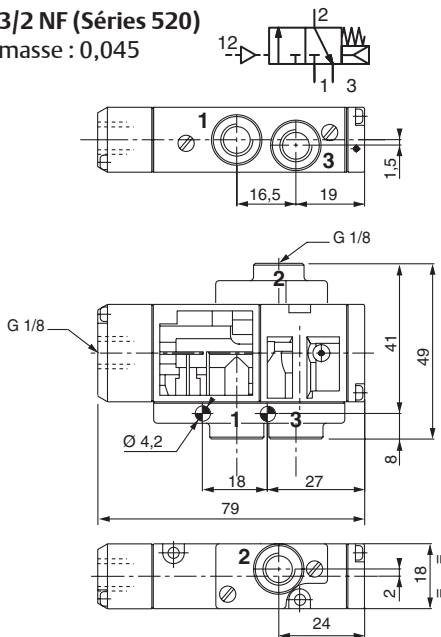
- Bride de connexion des orifices 2 - 4 à coupleurs pour tube souple Ø 6 mm extérieur (série 520) : Code catalogue **88135532**
- Séries 519/520/521 : Montage sur embases multiples en alliage léger (les vis de fixation et joints sont fournis avec les embases)
- Séries 519 : Montage sur embases juxtaposables

Installation

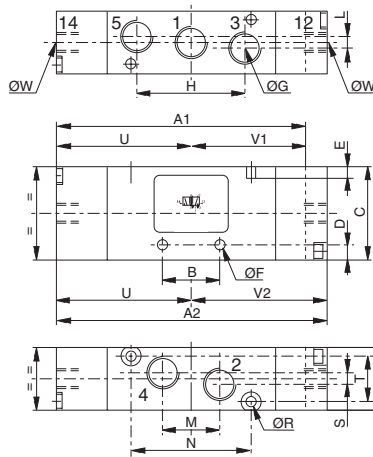
- Possibilité de montage des distributeurs dans toutes les positions
- Fixation par 2 trous prévus dans le corps
- Le raccordement "G" pour 1/4 est conforme aux normes ISO 228/1 et ISO 7/1. Le raccordement taraudé "G" pour 1/8 est conforme à la norme ISO 228/1
- Instructions multilingues d'installation/maintenance sont incluses avec chaque distributeur

Encombrements (mm), Masses (kg)

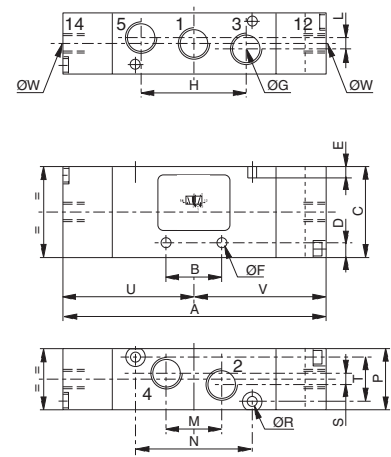
3/2 NF (Séries 520)
masse : 0,045



5/2



5/3 W1 - W2 - W3



		A	A1	A2	B	C	D	E	ØF	ØG	H	L	M	N	P	ØR	S	T	U	V	V1	V2	ØW	masse	
5/2		520	-	85,3	-	15	27	6	3,3	G1/8	32,4	3	16,2	35	18	3,2	-	13	42,5	-	42,8	-	G1/8	0,065	
		519	-	55,5	-	11	26	4	4	M5	21,6	-	11	19	15	2,7	6	11	30,5	-	25	-	M5	0,050	
		520	-	76	-	15	27	6	3,3	G1/8	32,4	3	16,2	35	18	3,2	-	13	42,5	-	33,5	-	G1/8	0,065	
		521	-	91,5	-	22	31	6,5	4	4,3	G1/4	44	4	22	50	22	4,2	4	16	50	-	41,5	-	G1/8	0,110
		519	-	-	61	11	26	4	4	3,3	M5	21,6	-	11	19	15	2,7	6	11	30,5	-	25	-	M5	0,050
		520	-	-	85	15	27	6	3	3,3	G1/8	32,4	3	16,2	35	18	3,2	-	13	42,5	-	-	42,5	G1/8	0,160
5/3 W1		520	94	-	-	15	27	6	3,3	G1/8	32,4	3	16,2	35	18	3,2	-	13	42,5	51,5	-	-	G1/8	0,075	
		521	109	-	-	22	31	6,5	4	4,3	G1/4	44	4	22	50	22	4,2	4	16	50	59	-	-	G1/8	0,120
5/3 W2		520	94	-	-	15	27	6	3,3	G1/8	32,4	3	16,2	35	18	3,2	-	13	42,5	51,5	-	-	G1/8	0,075	
		521	109	-	-	22	31	6,5	4	4,3	G1/4	44	4	22	50	22	4,2	4	16	50	59	-	-	G1/8	0,120
5/3 W3		520	94	-	-	15	27	6	3,3	G1/8	32,4	3	16,2	35	18	3,2	-	13	42,5	51,5	-	-	G1/8	0,075	
		521	109	-	-	22	31	6,5	4	4,3	G1/4	44	4	22	50	22	4,2	4	16	50	59	-	-	G1/8	0,120

00387FR-2021/R01
Délais, spécifications et dimensions peuvent être modifiés sans préavis. Tous droits réservés.