

## PRESENTATION

- Tous les orifices d'échappements de cet électrodistributeur étant canalisables, ils assurent une meilleure protection de l'environnement. Particulièrement recommandée pour les installations en zones sensibles telles que les industries pétrole & gaz ou agro-alimentaires
- Distributeur garantissant en standard une complète isolation des composants internes contre les liquides, poussières, et autres agents présents dans l'environnement (version étanche par rapport à l'atmosphère)
- L'opérateur étant respirant, l'échappement peut être collecté
- Distributeurs destinés à être utilisés en atmosphères explosibles selon ATEX 2014/34/EU, pour zones 1 et 2 (Mode de protection : II 2GD IIC)
- Version spéciale pour températures ambiantes extrêmement basses
- Electrovanne conforme aux Directives UE applicables

## GENERALITES

**Pression différentielle** 2,5 - 10 bar [1 bar = 100 kPa]  
**Débit (Qv à 6 bar)** 700 l/min (1/4) / 2500 (1/2) (ANR)  
**Fuite (l/min)** Au dessous de -55°C à 6,3 bar ≥ 10 l/min

fluides (*)	plage de température (TS) <sup>(1)</sup>	garnitures (*)
air, gaz neutres, filtré ISO 8573-1: 2010 (5:1:-)	-60°C à +60°C	HNBR, NBR, FPM, FVMQ

<sup>(1)</sup> La température ambiante de la tête magnétique peut-être limitée avec des têtes pour atmosphères explosibles

## MATERIAUX EN CONTACT AVEC LE FLUIDE

(\*) Vérifier la compatibilité du fluide avec les matériaux en contact  
**Corps, embout, pilote** Acier inox, AISI 316L  
**Pièces internes du distributeur** Acier inox, POM  
**Garnitures d'étanchéité & clapet** HNBR, NBR, FPM, FVMQ

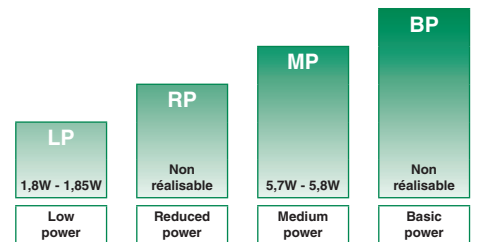
## SELECTION DU MATERIEL

Ø raccordement (NPT)	Ø de passage (mm)	coefficient de débit Kv (m³/h) (l/m)		pression différentielle admissible (bar) mini maxi (PS) air (*) ~/=		plage puissance ~/=	têtes magnétiques optionnelles ATEX / IECEx Ex db WSCR	CODE PRODUIT SUR 15-DIGIT						
								acier inox	code tension					
									115 V/50-60 Hz	230 V/50-60 Hz	24 V/CC	48 V/CC	110 V/CC	
<b>5/2 - Commande électropneumatique - rappel ressort (monostable) (température mini fluide -60°C) <sup>(2)</sup></b>														
1/4	4,84	0,55	9,17	2,5	10	MP LP	● ●	X551530716101 <sup>(3)</sup>	-	HC	HH	H1	H9	HJ
								X551530716001 <sup>(3)</sup>	-	HC	-	H1	H9	HJ
1/2	9,15	1,74	29	2,5	10	MP LP	● ●	X553532409101 <sup>(3)</sup>	-	HC	HH	H1	H9	HJ
								X553532409001 <sup>(3)</sup>	-	HC	-	H1	H9	HJ
<b>5/2 - Commande et rappel électropneumatiques (bistable) (température mini fluide -60°C) <sup>(2)</sup></b>														
1/4	4,84	0,55	9,17	2,5	10	MP LP	● ●	X551532405101	-	HC	HH	H1	H9	HJ
								X551532405001	-	HC	-	H1	H9	HJ

● Version disponible - Non disponible

<sup>(2)</sup> Pour la température ambiante maxi vérifier la plage de température ambiante de la tête magnétique en page : 3

<sup>(3)</sup> CEI 61508 Sécurité fonctionnelle.



PLAGES DE PUISSANCE - valeurs au maintien à froid (watt)

**TETE MAGNETIQUE**

tête de commande							désignation	puissance			
1	2	3	4	5	6	7		LP	RP	MP	BP
W	S	C	R		E	T	Antidéflagrant acier inox 316L (EN/CEI 60079-0+1+31)* Conduit d'entrée de câble/filetage (M20 x 1,5)	●	-	●	-

**SELECTION DU MATERIEL**
**ETAPE 1**

Sélectionner le code en 15-digit. Se référer aux tables de Sélection du matériel et des Codes produit sur 15-digit dans les pages : 1 et 2

**Exemple : X551530716101**

**ETAPE 2**

Sélectionner la tension. Se référer aux tensions standard pages : 2 et 3

**Exemple : HH (230V / 50-60Hz)**

**ETAPE 3**

Code final / référence de commande.

**Exemple :**

**X551530716101HH**

**PRESSE-ETOUPE**

Ø raccordement	câble		code	
	Ø extérieur (mm)	Ø intérieur (mm)	câble non armé	câble armé
1/2 NPT	-	7 à 12	<b>88200011</b>	-
	10 à 16	7 à 12	-	<b>88200014</b>

**ACCESSOIRES <sup>(1)</sup>**

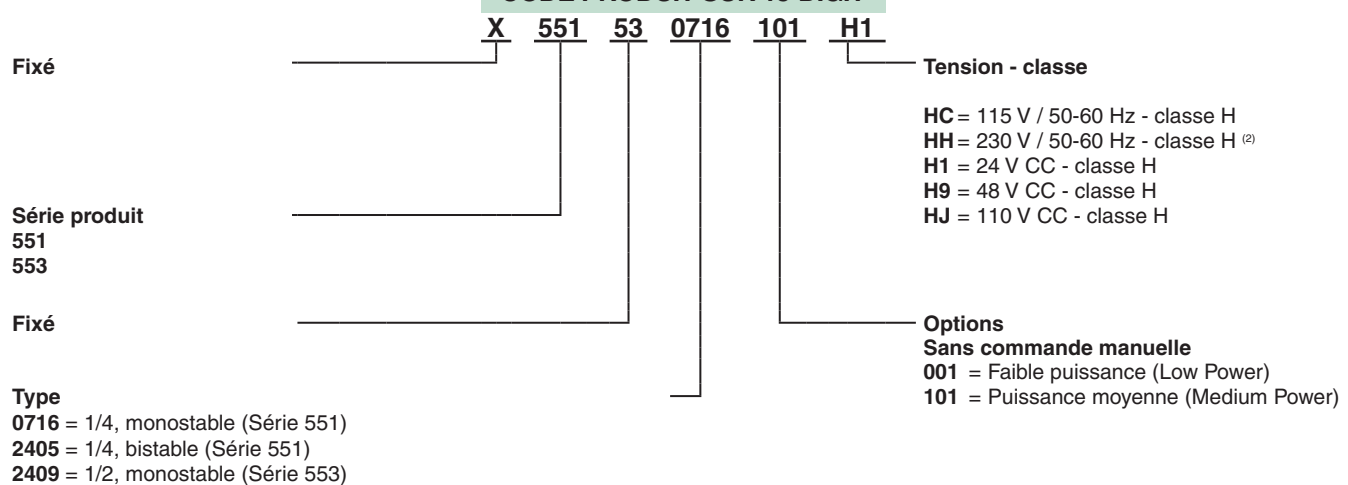
Série	Ø raccordement	protecteur d'échappement (acier inox)
551	1/4 NPT	<b>34600483</b>
553	1/2 NPT	<b>34600481</b>

● Version disponible

- Non disponible

\* Têtes magnétiques ATEX/IECEx conformes EN 13463-1 (vannes non électriques)

<sup>(1)</sup> Fournis avec toutes les versions (obligatoire pour les produits certifiés CEI 61508)

**CODE PRODUIT SUR 15-DIGIT**


<sup>(2)</sup> Faible puissance (Low Power) non disponible.

**EXPLICATION RELATIVE A LA PLAGE DE TEMPERATURE DES ELECTROVANNES**

Plage de température de l'électrovanne	La plage de température (TS) est déterminée en fonction du matériau de la garniture sélectionnée, de la plage de température assurant le fonctionnement correct et parfois, du fluide distribué (la vapeur, par exemple)
Plage de température de la tête magnétique	La plage de température de la tête magnétique est déterminée en fonction de la plage de puissance sélectionnée ainsi que du mode de protection
Plage de température totale	La plage de température complète est déterminée en fonction des limites des deux plages de température spécifiées ci-dessus.

**CARACTERISTIQUES ELECTRIQUES**

 Classe d'isolation bobine H <sup>(1)</sup>

Conformité électrique CEI 335

 Tensions standard CC (=) 24V - 48V; Variation de tension admissible  $\pm 10\%$ 

CA (~) 24V - 48V - 115V - 230V/50/60Hz; Autres tensions sont disponibles sur demande

préfixe option	puissances nominales				plage temp. ambiante tête magnétique (TS) (C°)	mode de protection	protection électrique (EN 60529)	bobine de rechange / kit		type <sup>(2)</sup>
	appel ~	maintien ~		chaud/froid =				~	=	
	(VA)	(VA)	(W)	(W)				230V/50-60 Hz	24V/CC	
<b>Puissance moyenne (Medium Power MP)</b>										
WSCR	5,8	5,8	5,8	5,2/5,7	-60 à +40/60	II2G Ex db IIC Gb T6/T4, II2D Ex t IIIC Db	IP66/67, acier inox	400962-297	400961-442	01
<b>Faible puissance (Low Power = LP)</b>								115V/50-60 Hz	24V/CC	
WSCR	1,85	1,85	1,85	1,5/1,8	-60 à +55	II2G Ex db IIC Gb T6, II2D Ex t IIIC Db	IP66/67, acier inox	400962-298	400961-542	01

<sup>(1)</sup> Les bobines sous boîtier métal ont une classe d'isolation H

<sup>(2)</sup> Voir encombrements page : 4

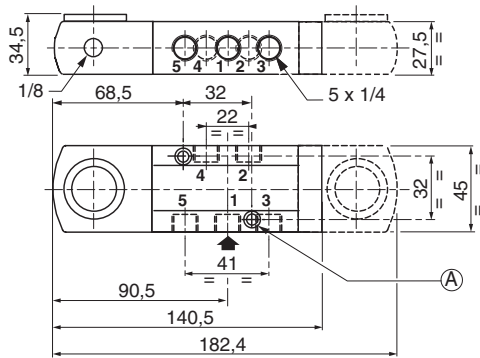
**CONNEXIONS ELECTRIQUES**

préfixe	connexion
WSCR	Conduits d'entrée de câble 1/2" NPT. Boîtiers fournis sans presse-étoupe
WCRET	Conduits d'entrée de câble M20 x 1,5. Boîtiers fournis sans presse-étoupe

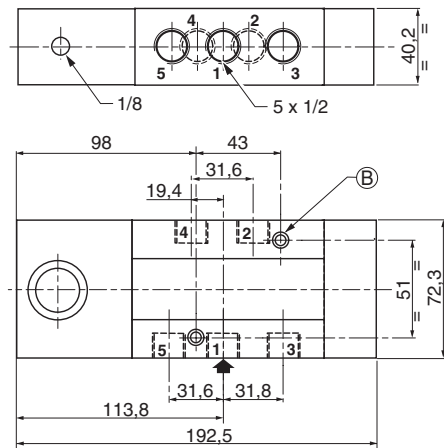
### ENCOMBREMENTS (mm), MASSES (kg)



#### Série 551



#### Série 553



2 trous de fixation

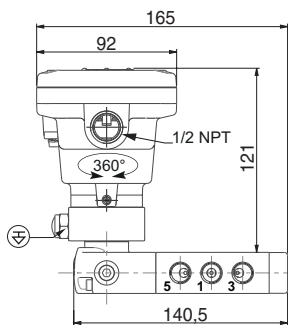
- (A) Ø 5,3 mm Lagage : Ø 9 mm, profondeur 5 mm
- (B) Ø 6,5 mm Lagage : Ø 11 mm, profondeur 6 mm



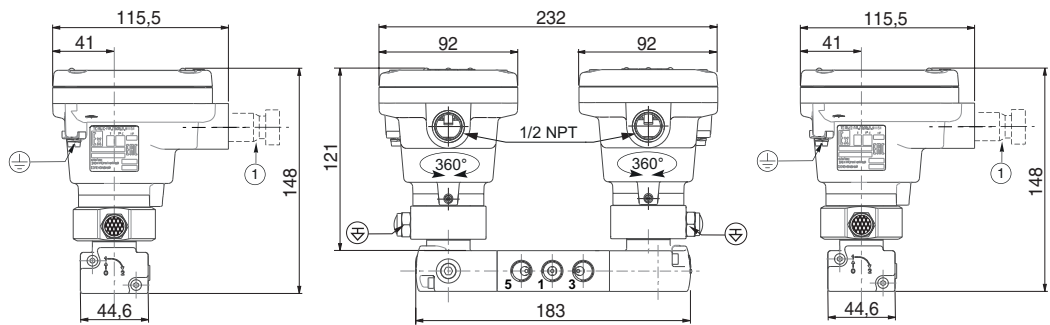
#### TYPE 01 :

Acier inox, AISI 316L  
WSCR : EN/CEI 60079-0, 60079-1, 60079-31

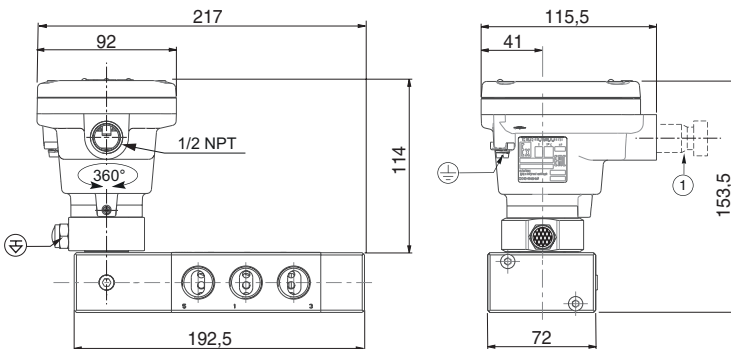
#### Série 551, monostable



#### Série 551, bistable



#### Série 553, monostable



- (1) Presse-étoupe certifié Ex d (sur demande)
- (⊕) Echappement du pilotage raccordable (1/4 NPT)

type	préfixe/option	puissance	masse <sup>(1)</sup>	
			monostable	bistable
01	WSCR	MP LP	3,4 5,8	6 -

<sup>(1)</sup> Bobine(s) incluse(s).

Consulter notre documentation sur : [www.asco.com](http://www.asco.com)