

PRESENTATION

- Distributeurs monostables en conformité avec la norme CEI 61508 (Version 2010 route 2₊) certifiés par le TÜV (série 551) et EXIDA (séries 551-553) avec des niveaux d'intégrité : SIL 2 pour HFT = 0 / SIL 3 pour HFT = 1
- Versions ATEX 94/9/CE, série 551 pour zones 0-1-2 et série 553, commande pneumatique, pour zones 1-2
- Tous les orifices d'échappements de cet électrodistributeur étant canalisables, ils assurent une meilleure protection de l'environnement. Particulièrement recommandée pour les installations en zones sensibles telles que salles blanches, industries pharmaceutiques ou agro-alimentaires
- Distributeur garantissant en standard une complète isolation des composants internes contre les liquides, poussières, et autres agents présents dans l'environnement (version étanche par rapport à l'atmosphère)
- Electrovanne conforme aux Directives UE applicables

GENERALITES

Pression différentielle 2 - 10,4 bar [1 bar = 100 kPa]
Débit (Qv à 6 bar) 1/4 = 860 l/min (ANR)
1/2 = 3000 l/min

fluides (*)	plage de température (TS)	garnitures (*)
air, gaz neutres, filtrés	551 : -40°C à +80°C	VMQ (silicone) + PUR (polyuréthane)
	553 : -40°C à +60°C	

MATERIAUX EN CONTACT AVEC LE FLUIDE

(*) Vérifier la compatibilité du fluide avec les matériaux en contact

	Commande pneumatique (Séries 551-553)	Pilote plan de pose CNOMO (Série 551)
Corps, embouts	Acier inox, AISI 316L	Acier inox, AISI 316L
Pièces internes du distributeur	Acier inox, POM	Acier inox, POM
Garnitures d'étanchéité	NBR	NBR
Pièces internes pilote	-	Taille 30 (E06.05.80N), voir les pages catalogues correspondantes : pilote 314/LPKF (nous consulter) et pilote 195 (LISC)

SELECTION DU MATERIEL, DISTRIBUTEUR COMMANDE PNEUMATIQUE

Ø raccordement	Ø de passage	coefficient de débit Kv		pression différentielle admissible (bar)			préfixe optionnel	code de base
				mini	maxi (PS)			
(*)	(mm)	(m³/h)	(l/min)		~	=		
Commande pneumatique - rappel ressort (fonction monostable)								
1/4	6	0,75	12,5	2	10	10	-	❖551A121 ⁽¹⁾
1/2	13	2,49	41,5	2	10	10	-	❖553A121 ⁽¹⁾
Commande et rappel pneumatique (fonction bistable)								
1/4	6	0,75	12,5	2	10	10	-	❖551A122
1/2	13	2,49	41,5	2	10	10	-	❖553A122

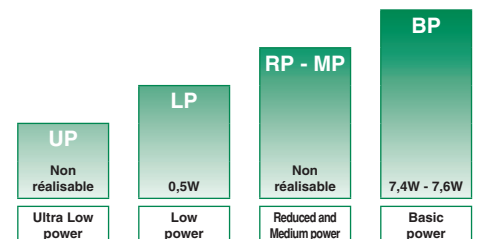
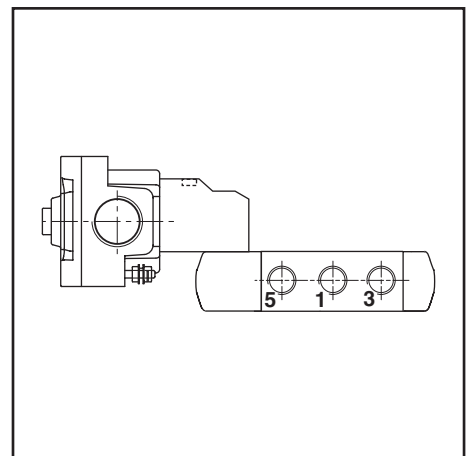
SELECTION DU MATERIEL, PILOTE PLAN DE POSE CNOMO

Ø raccordement	Ø de passage	coefficient de débit Kv		pression différentielle admissible (bar)			puissance	préfixes optionnelles têtes magnétiques		code de base
				mini	maxi (PS)			ATEX / IECEx		
(*)	(mm)	(m³/h)	(l/min)		~	=	~/=	Ex db	Ex ia	
Commande électropneumatique - rappel ressort (fonction monostable)										
1/4	6	0,75	12,5	2	10	10	BP	●	-	❖551A221 ⁽¹⁾
1/4	6	0,75	12,5	2	-	8	LP	-	○	❖551B221 ⁽¹⁾
Commande et rappel électropneumatique (fonction bistable)										
1/4	6	0,75	12,5	2	10	10	BP	●	-	❖551A222
1/4	6	0,75	12,5	2	-	8	LP	-	○	❖551B222

❖ Sélectionner 8 pour NPT ANSI 1.20.3 ou sélectionner G pour ISO G (228/1) ● Version disponible ○ Disponible en CC uniquement. - Non disponible

⁽¹⁾ Certification CEI 61508 sécurité fonctionnelle intégrée, utiliser le suffixe "SL".

⁽²⁾ 314/LPKF : Nous consulter



PLAGES DE PUISSANCE - valeurs au maintien à froid (watt)

EXPLICATION RELATIVE A LA PLAGE DE TEMPERATURE DES ELECTROVANNES

Plage de température de l'électrovanne	La plage de température (TS) est déterminée en fonction du matériau de la garniture sélectionnée, de la plage de température assurant le fonctionnement correct et parfois, du fluide distribué (la vapeur, par exemple)
Plage de température de la tête magnétique	La plage de température de la tête magnétique est déterminée en fonction de la plage de puissance sélectionnée ainsi que du mode de protection
Plage de température totale	La plage de température complète est déterminée en fonction des limites des deux plages de température spécifiées ci-dessus.

CARACTERISTIQUES ELECTRIQUES

Classe d'isolation bobine	F
Conformité électrique	CEI 335
Tensions standard	CC (=) ⁽⁵⁾ : 24V - 48V ; LISC : 12..24V CA (~) ⁽⁵⁾ : 24V - 48V - 115V - 230V/50Hz - autres tensions et 60Hz sur demande

préfixe option	puissances nominales			plage temp. ambiante tête magnétique (TS) (C°)	mode de protection	protection électrique (EN 60529)	bobine de rechange		type ⁽¹⁾	
	appel ~ (VA)	maintien ~ (VA)	chaud/froid = (W)				~	=		
Puissance version de base (Basic Power = BP)										
⁽⁵⁾	8,6	1,6	7,4	6/7,6	-25 à +80	II2G Ex d IIB+H2 Gb T4, II2D Ex tb IIIC Db	IP65, aluminium	-	-	01
Faible puissance (Low Power = LP)										
LISC ⁽³⁾⁽⁴⁾	-	-	-	0,5	-40 à +65	II 1G Ex ia IIC T6 Ga, II 2D Ex ib IIIC Db ⁽³⁾	IP65, surmoulée	-	-	02

- Non disponible

⁽¹⁾ Voir encombrements page : 12.

préfixe option	paramètres sécurité				
	U _i = (CC) (V)	I _i (mA)	P _i (W)	L _i (µF)	C _i (mF)
Faible puissance (Low Power = LP)					
LISC	30	300	1,6	0	0

⁽³⁾ Courant mini. de fonctionnement (I_(ON) min.) : 0,036 A / U_(ON) min. = 12,8 V (**Pour une utilisation en zone 0, voir les conditions d'installation citées dans la mise en service.**)

⁽⁴⁾ Pilotes sécurité intrinsèque : Vérifier les caractéristiques électriques complémentaires dans les pages correspondantes du catalogue (tête LISC : pilote 19500036/LISC).

⁽⁵⁾ 314/LPK : Nous consulter

ELECTRICAL CONNECTIONS

préfixe	connexion
⁽⁵⁾	Conduits d'entrée de câble 1/2" NPT. Boîtiers fournis sans presse-étoupe
LISC	Connecteur débrochable, conformité EN175301-803A (ISO 4400), pour câble de diamètre extérieur de 6 à 8 mm

OPTIONS ADDITIONNELLES

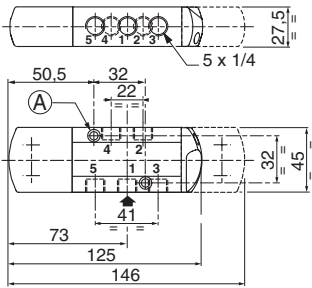
- Montage sur barrette d'alimentation en aluminium, 1/4 ou 1/2
- Autres raccordements réalisables sur demande

INSTALLATION

- Instructions d'installation/maintenance sont incluses avec chaque électrovanne
- Possibilité de montage des vannes dans toutes les positions
- Vérifier la compatibilité de la plage de température du corps avec celle de l'électrovanne pilote. Vérifier la compatibilité de la plage de température du corps avec celle de la tête magnétique. Pour éviter les erreurs, nous consulter
- Il est nécessaire de canaliser ou d'équiper les échappements pour protéger les composants internes de l'électrodistributeur dans le cas d'utilisation à l'extérieur ou en environnement difficile (poussières, liquides etc.)
- Les repères de raccordement sont les suivants : 8 = NPT (ANSI 1.20.3); G = G (ISO 228/1)
- Distributeurs suffixe "SL" sont fournis avec des protecteurs d'échappement spécifiques

ENCOMBREMENTS (mm), MASSES (kg)

TYPE 01-02 : CNOMO (Série 551)
taille 30 (E06.05.80)



2 trous de fixation

- (A) Ø 5,3 mm Lamage : Ø 9 mm, profondeur 5 mm
- (B) Ø 6,5 mm Lamage : Ø 11 mm, profondeur 6 mm



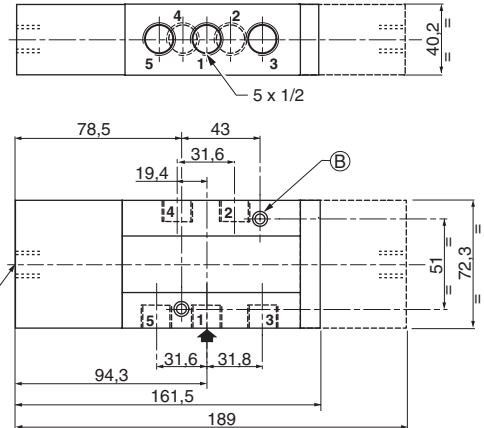
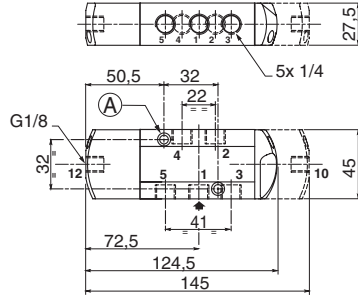
TYPE 01 :
Pilote 314/Tête LPKF
EN/CEI 60079-1, 60079-31

551 : Nous consulter

TYPE 03 : Commande pneumatique

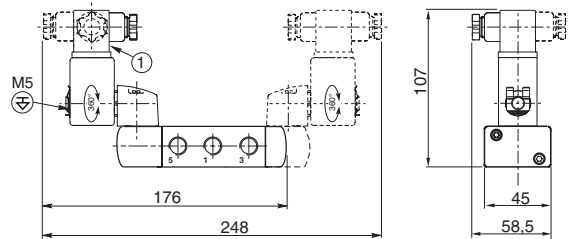
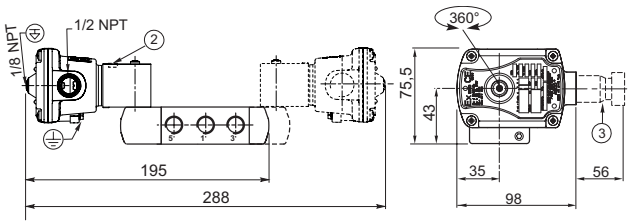
Série 551

Série 553



TYPE 02 :
Aluminium
195/LISC : EN 60079-11

551B221 / 551B222

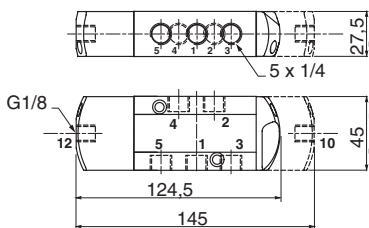


- (1) Connecteur orientable 90° x 90° (ø 6 - 8 mm)
- (2) Commande manuelle
- (3) Presse-étoupe certifié Ex d (sur demande)
- ⊕ Echappement du pilotage raccordable

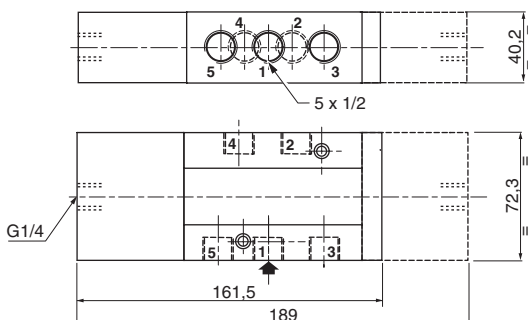


TYPE 03 :
Pas de préfixe, IP65
[suffixes 551 : GD (II 1 GD c) ; SL (SIL) ;
GD SL (SIL, II 1 GD c)
suffixes 553 : GD (II 2 GD c) ; SL (SIL) ;
GD SL (SIL, II 2 GD c)]
Version commande pneumatique

551A121 / 551A122



553A121 / 553A122

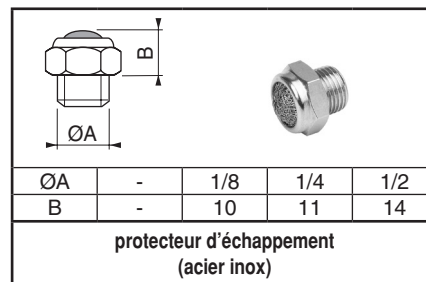


type	préfixe/option	puissance	masse ⁽¹⁾			
			monostable		bistable	
			551	553	551	553
01	⁽²⁾	BP	1,73	-	2,67	-
02	LISC	LP	1,09	-	1,47	-
03	-	-	0,86	2,52	0,99	3,07

⁽¹⁾ Connecteur(s), inclus sauf CFVT.

⁽²⁾ 314/LPKF : Nous consulter

ACCESSOIRES



Consulter notre documentation sur : www.asco.com