

PRESENTATION

- Tous les orifices d'échappements de cet électrodistributeur étant canalissables, ils assurent une meilleure protection de l'environnement. Particulièrement recommandée pour les installations en zones sensibles telles que salles blanches, industries pharmaceutiques ou agro-alimentaires
- Distributeur garantissant en standard une complète isolation des composants internes contre les liquides, poussières, et autres agents présents dans l'environnement (version étanche par rapport à l'atmosphère)
- Possibilité de pilotage externe (alimentation externe du pilote) permettant un fonctionnement à partir d'une pression différentielle minimale de 0 bar par retournement d'une garniture spécifique
- Distributeurs monostables en conformité avec la norme CEI 61508 (Version 2010 route 2_{ii}) certifiés par le TÜV (série 551) et EXIDA (séries 551-553) avec des niveaux d'intégrité : SIL 2 pour HFT = 0 / SIL 3 pour HFT = 1
- Electrovanne conforme aux Directives UE applicables

GENERALITES

Pression différentielle
Débit (Qv à 6 bar)

2 - 10 bar [1 bar = 100 kPa]
l/min (ANR)

1/4	1/2
860	3800

fluides (*)	plage de température (TS)	garnitures (*)
air, gaz neutres, filtré	-25°C à +60°C	NBR (nitrile) + PUR (polyuréthane)

MATERIAUX EN CONTACT AVEC LE FLUIDE

(*) Vérifier la compatibilité du fluide avec les matériaux en contact

Corps, embout	Aluminium, anodisé noir
Embout (rappel ressort)	PA chargé fibres de verre
Pièces internes du distributeur	Zamak, acier inox, POM, aluminium
Tube-culasse, ressort noyau	Acier inox
Culasse et noyau mobile	Acier inox
Clapet supérieur	PA
Garnitures du pilote	FPM, NBR
Bague de déphasage	Cuivre

AUTRES MATERIAUX

Boîtier tête magnétique Acier galvanisé (revêtement époxy)

CARACTERISTIQUES ELECTRIQUES

Classe d'isolation bobine	F
Raccordement bobine	Bornes à vis (câble ø 7-12 mm)
Entrée de câble	Presse-étoupe, polyamide (PA), M20x1,5
Conformité électrique	CEI 335
Protection électrique	IP67 (EN 60529)
Tensions standard	CC (=) : 24V - 48V CA (~) : 24V - 48V - 115V - 230V / 50 Hz

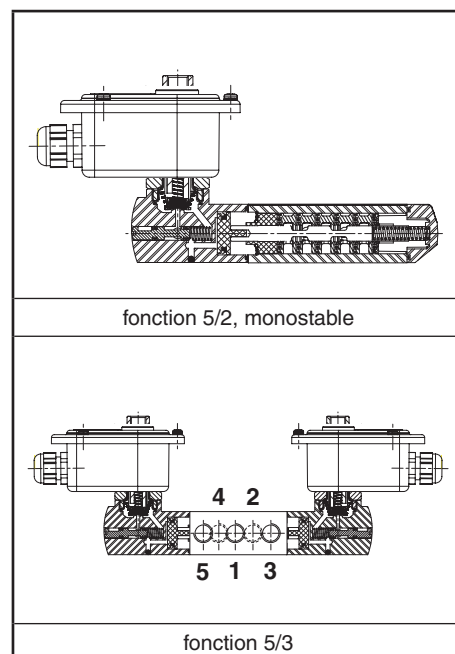
préfixe option	puissances nominales				plage temp. ambiante tête magnétique (TS)	bobine de recharge		type ⁽¹⁾
	appel ~	maintien ~		chaud/froid =		~	=	
	(VA)	(VA)	(W)					
WP	55	23	10,5	9/11,2	-40 à +75	400405-117	400405-142	01

⁽¹⁾ Voir encombrements page suivante.

SELECTION DU MATERIEL

Ø raccordement	Ø de pas- sage	coefficient de débit Kv		pression différentielle admissible (bar)			puissance bobine (W)		code	options	
				mini. ⁽²⁾	maxi. (PS)					Cde manuelle maintenue / impulsion	
					air (*)	~					
G	(mm)	(m³/h)	(l/min)						~/=		
5/2 - Commande électropneumatique - rappel ressort (monostable)											
1/4	6	0,75	12,5	0 / 2	10	10	10,5	11,2	WPG551B417	MO	- -
1/2	13	3,15	52,5	0 / 2	10	10	10,5	11,2	WPG553A417	MO	- -
5/2 - Commande et rappel électropneumatiques (bistable)											
1/4	6	0,75	12,5	0 / 2	10	10	10,5	11,2	WPG551B418	MO	- -
1/2	13	3,15	52,5	0 / 2	10	10	10,5	11,2	WPG553A418	MO	- -
5/3 - W1 - centre fermé, commande et rappel électropneumatiques											
1/4	6	0,75	12,5	0 / 2	10	10	10,5	11,2	WPG551B467	MO	- -
1/2	13	3,15	52,5	0 / 2	10	10	10,5	11,2	WPG553A467	MO	- -
5/3 - W3 - centre ouvert à l'échappement, commande et rappel électropneumatiques											
1/4	6	0,75	12,5	0 / 2	10	10	10,5	11,2	WPG551B468	MO	- -
1/2	13	3,15	52,5	0 / 2	10	10	10,5	11,2	WPG553A468	MO	- -
5/2 - Commande électropneumatique - rappel ressort (monostable) certification CEI 61508 sécurité fonctionnelle intégrée											
1/4	6	0,75	12,5	0 / 2	10	10	10,5	11,2	WPG551B417SL	-	- -
1/2	13	3,15	52,5	0 / 2	10	10	10,5	11,2	WPG553A417SL	-	- -

⁽²⁾ La valeur minimale 0 bar est obtenue seulement dans le cas où une pression externe de pilotage est appliquée.



G

OPTIONS

- Version configurée en alimentation externe du pilotage, TPL 20547
- Têtes magnétiques selon directive ATEX 2014/34/UE, zones 1/21-2/22, catégories 2-3 (voir section "Atmosphères Explosibles")
- Conformité aux normes "UL", "CSA" et autres normes locales disponible sur demande
- Classe d'isolation bobine H pour température ambiante maxi. +80°C, préfixe HT
- Conduits d'entrée de câble pour boîtier acier : 1/2" NPT (aluminium ou acier inox AISI 316), préfixe "T" ou M20 x 1,5, préfixe "ET"
- Version basse température (-40°C), suffixe "MF"
- Autres raccords réalisables sur demande

INSTALLATION

- Possibilité de montage des électrovannes dans toutes les positions
- Il est nécessaire de canaliser ou d'équiper les échappements pour protéger les composants internes de l'électrodistributeur dans le cas d'utilisation à l'extérieur ou en environnement difficile (poussières, liquides etc.)
- CEI 61508 Sécurité Fonctionnelle (suffixe SL). Vérifier la compatibilité de la plage de température du corps avec celle de la tête magnétique. Pour éviter les erreurs, nous consulter
- Le repère de raccordement est le suivant : G = G (ISO 228/1)
- Boîtier équipé d'un presse-étoupe pour câble non armé de diamètre de gaine de 7 à 12 mm et de bornes de masse interne et externe
- Distributeurs suffixe "SL" sont fournis avec des protecteurs d'échappement spécifiques
- Instructions d'installation/maintenance sont incluses avec chaque électrovanne

ACCESSOIRES

série	Ø raccor- dement	protecteur d'échappement (acier inox)
551-553	G 1/8	34600418 ⁽¹⁾
551	G 1/4	34600419 ⁽¹⁾
553	G 1/2	34600479 ⁽¹⁾

⁽¹⁾ Fournis avec le suffixe «SL».

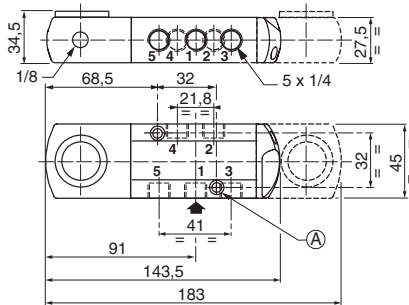
EXEMPLES DE COMMANDES :

WP	G	551	B	417	230V / 50 Hz
WP	G	551	B	417	SL 230V / 50 Hz
WP	G	553	A	418	MO 24V / CC
WPHT	G	551	B	418	MO 230V / 50 Hz
WP	G	553	A	418	MO 115V / 50 Hz

préfixe ———
 taraudage orifice ———
 code de base ———
 tension ———
 suffixe ———

ENCOMBREMENTS (mm), MASSES (kg)

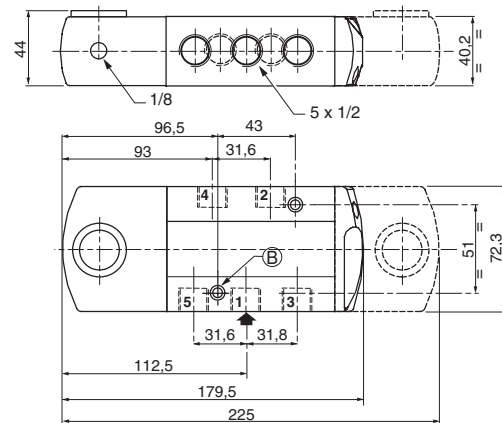
Série 551



(A) 2 trous de fixation : Ø 5,3 mm (lamage : Ø 9 mm, profondeur 5 mm)

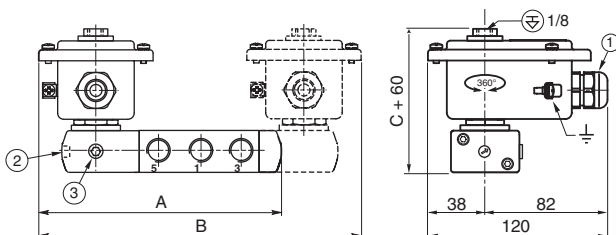
(B) 2 trous de fixation : Ø 6,5 mm (lamage : 11 mm, profondeur 6 mm)

Série 553



TYPE 01

Tête préfixe "WP"
Métallique; revêtement époxy
CEI 335
IP67



- 1 Presse-étoupe pour câble non armé de Ø de gaine de 7 à 12 mm
- 2 Commande manuelle
- 3 Alimentation externe du pilotage : 1/8

type	série	préfixe option	A	B	C	masse ⁽²⁾		
						monostable	bistable	W1 - W3
04	551	WP	160	216	103	0,87	1,52	1,52
	553	WP	196,2	256,3	112,5	1,51	2,08	2,08

⁽²⁾ Bobine et presse-étoupe compris.