

### PRESENTATION

- Distributeur garantissant en standard une complète isolation des composants internes contre les liquides, poussières, et autres agents présents dans l'environnement (version étanche par rapport à l'atmosphère)
- Pour une haute fiabilité en ambiances extérieures très humides, privilégier les versions des [pages suivantes](#)

### GENERALITES

<b>Fluide</b>	Air ou gaz neutre, filtré, lubrifié ou non
<b>Pression d'utilisation</b>	2 à 10 bar
<b>Température ambiante</b>	-25°C à +60°C
<b>Débit (Qv à 6 bar)</b>	860 l/min (ANR) - Kv : 12,5

### CONSTRUCTION

#### DISTRIBUTEUR

<b>Corps</b>	Aluminium anodisé noir
<b>Pièces internes</b>	Zamak, acier inox, POM (polyacétal), aluminium
<b>Garnitures d'étanchéité</b>	NBR (nitrile) et PUR (polyuréthane)
<b>PILOTE</b>	
<b>Garnitures d'étanchéité</b>	NBR (nitrile) et PUR (polyuréthane)
<b>Conformité électrique</b>	CEI 335
<b>Bobinage et circuit magnétique</b>	Monobloc surmoulés
<b>Echappement</b>	Connectable par taraudage M5, équipé d'un protecteur de purge



### CARACTERISTIQUES ELECTRIQUES

tension	consommation		classe d'isolation	degré de protection	raccordement électrique
	appel	maintien			
~ 24V - 48V - 115V - 230V / 50Hz	6 VA	3,5 VA (2,5 W)	F	IP 65	connecteur taille 22 débrochable EN 175301-803, standard industriel forme B (11 mm)
= 24V - 48V	2,5 W				

### SELECTION DU MATERIEL

symbole	pilotage commande (14) électropneumatique rappel (12)	code		(M)
		avec connecteur	sans connecteur	
	ressort	55102005	55102006	●
	électropneumatique	55102007	55102008	●

(M) Type de commande manuelle sur pilote(s) : ● : maintenue

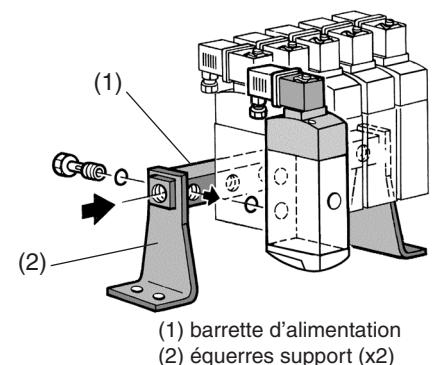
Nota : Ne pas raccorder l'alimentation de pression à l'orifice 3 d'échappement. Pour fonction distributrice ou NO, nous contacter.

### ACCESSOIRES

- [Barrettes d'alimentation](#)

	barrette d'alimentation avec joints et vis creuses (sans équerres support) (1)	barrette d'alimentation avec robinets d'isolement - permet d'isoler un ou plusieurs distributeurs de la pression d'alimentation générale
<b>barrette pour «n» distributeurs</b>	G 1/4	G 1/4
2	88100034	88100915
3	88100035	88100916
4	88100036	88100917
5	88100037	88100918
6	88100038	88100919
7	88100039	88100920
8	88100040	88100921

- Lot de 2 équerres support (2) pour barrette d'alimentation - code : 88100049



(1) barrette d'alimentation  
(2) équerres support (x2)

**OPTIONS**

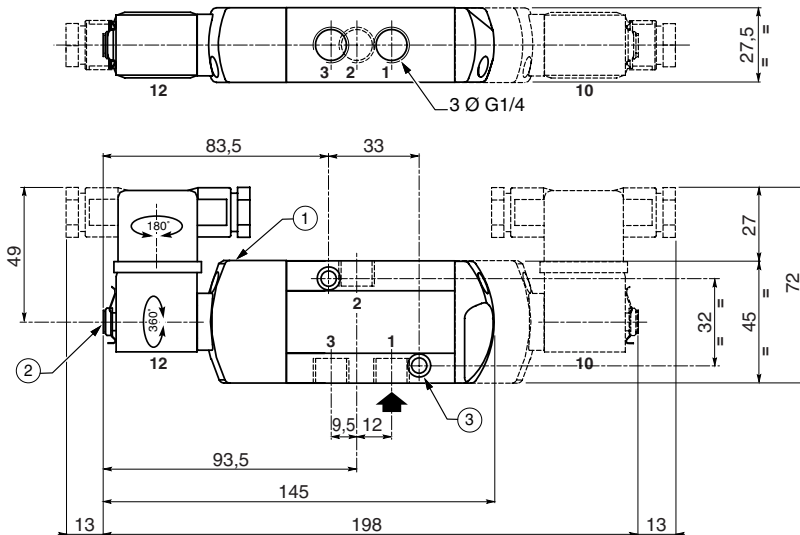
- Autres tensions et fréquence 60 Hz, sur demande
- [Bobine et connecteur ATEX pour atmosphères explosibles poussiéreuses \(SG\), zone 22](#)
- Connecteur taille 22 avec câble longueur 2 m : **88122413**
- Electro distributeur [avec connecteur à visualisation et protection électrique intégrées](#) :

code distributeur sans connecteur +

code connecteur avec visualisation et protection intégrées (~ / =)			
24V	48V	115V	230V
<b>88122405</b>	<b>88122406</b>	<b>88122407</b>	<b>88122410</b>

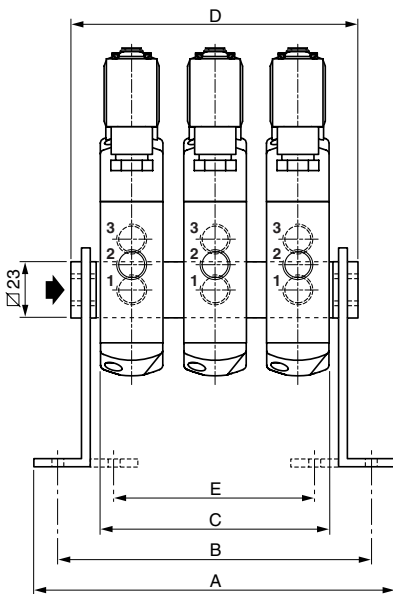
**ENCOMBREMENTS (mm), MASSES (kg)**

Masses : Distributeur + 1 pilote = 0,316 kg  
 Distributeur + 2 pilotes = 0,436 kg

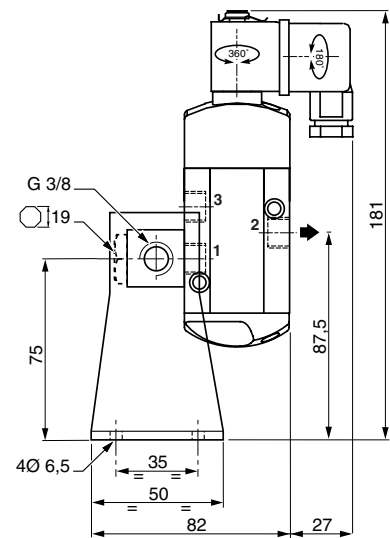

**Raccordement en 3/2 NF**

- 1 = Pression
- 2 = Utilisation
- 3 = Echappement
- 10 = Rappel
- 12 = Commande

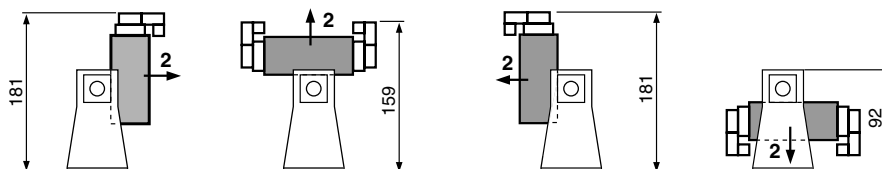
- ① Commande manuelle maintenue
- ② Echappement connectable M5, avec protecteur
- ③ 2 trous de fixation : Ø 5,3  
lamage : Ø 9, profondeur 5

**MONTAGE AVEC BARRETTE D'ALIMENTATION COMMUNE**


série 551	nombre de distributeurs							
	2	3	4	5	6	7	8	
A	108	136	164	192	220	248	276	
B	92	120	148	176	204	232	260	
C	55	83	111	139	167	195	223	
D	78	106	134	162	190	218	246	
E	42	70	98	126	154	182	210	
type	masse (kg)							
avec 1 pilote	0,9	1,3	1,7	2,0	2,4	2,9	3,3	
avec 2 pilotes	1,2	1,7	2,1	2,6	3,1	3,6	4,1	



Ce dispositif permet de monter les distributeurs dans 4 positions au choix


 Consulter notre documentation sur : [www.asco.com](http://www.asco.com)
**2 - Distributeurs à commande électropneumatique (3/2)**