

PRESENTATION

- Distributeur garantissant en standard une complète isolation des composants internes contre les liquides, poussières, et autres agents polluants présents dans l'environnement, (version étanche par rapport à l'atmosphère)
- Version utilisable en zones sensibles (salles blanches, etc..)

GENERALITES

Fluide	Air ou gaz neutre, filtré, lubrifié ou non
Pression d'utilisation	0 à 10 bar
Pression de commande	2 à 10 bar
Température ambiante	-25°C à +60°C
Débit (Qv à 6 bar)	Voir tableau "sélection du matériel"

CONSTRUCTION

Corps	Aluminium anodisé noir
Pièces internes	Zamak, acier, POM (polyacétal), aluminium
Garnitures d'étanchéité	NBR (nitrile) et PUR (polyuréthane)



SELECTION DU MATERIEL

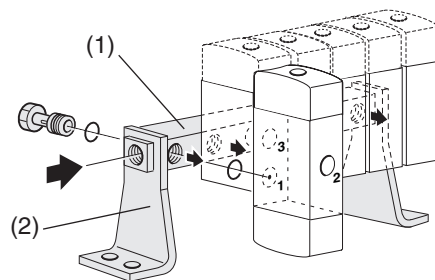
symbole fonction	organes de pilotage		raccordement	débit		code
	commande (12)	rappel (10)		à 6 bar l/min (ANR)	coef. Kv	
	Pneumatique	Ressort	G 1/4	860	12,5	G551A105
			G 1/2	3800	52,5	G553A105
	Pneumatique	Pneumatique	G 1/4	860	12,5	G551A106
			G 1/2	3800	52,5	G553A106

Nota : Ne pas raccorder l'alimentation de pression à l'orifice 3 d'échappement. Pour fonction distributrice ou NO nous consulter.

ACCESSOIRES - (identiques pour distributeurs 3/2 et 5/2)

- Barrette d'alimentation (1)
(fournie avec joints et vis creuses, sans équerres support).
- Lot de 2 équerres support (2) pour barrette d'alimentation, code **88100049** (série 551) - **88100773** (séries 553)

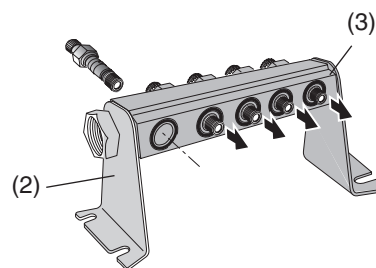
barrette d'alimentation pour « n » distributeurs	code	
	551	553
2	88100034	88100759
3	88100035	88100760
4	88100036	88100761
5	88100037	88100762
6	88100038	88100763
7	88100039	88100764
8	88100040	88100765



(1) ou (3) barrette d'alimentation
(2) équerres support (x2)

- Barrette d'alimentation avec robinets d'isolement (3) et équerres support (2) permet d'isoler un ou plusieurs distributeurs de la pression d'alimentation générale

barrette d'alimentation G 1/4 pour « n » distributeurs 551	code
2	88100915
3	88100916
4	88100917
5	88100918
6	88100919
7	88100920
8	88100921

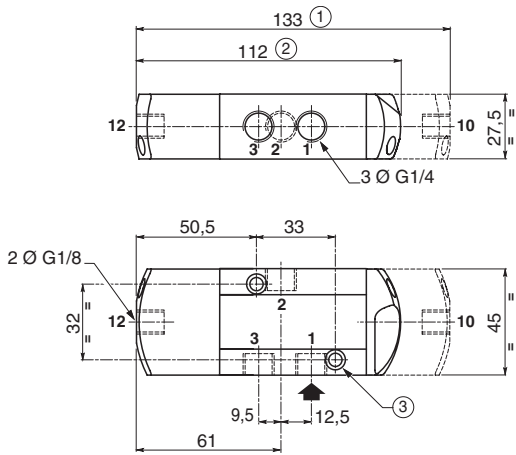


OPTIONS

- [Version 3/2 à applique NAMUR à commande pneumatique](#)
 - Matériel pour utilisation en atmosphères explosibles, poussiéreuses ou gazeuses (directive ATEX 2014/34/UE)
- Classification** II 2GD IIC T85°C (T6) X, suffixe **GD** - exemple: G551A105GD

ENCOMBREMENTS (mm), MASSES (kg)

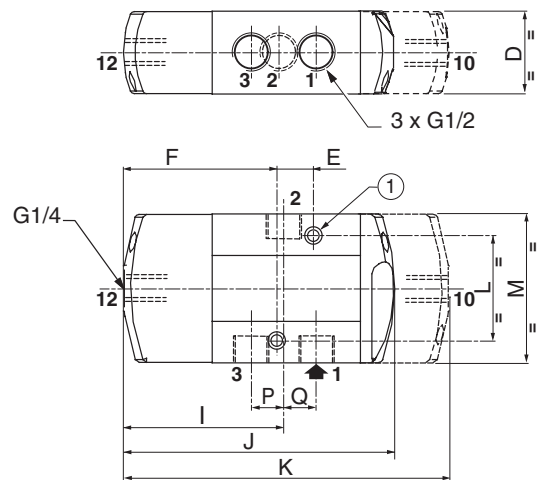
Série 551



Raccordement en 3/2 NF

1 = Pression
2 = Utilisation
3 = Echappement
10 = Rappel
12 = Commande

Série 553



- ① rappel pneumatique
- ② rappel ressort
- ③ 2 trous de fixation : Ø 5,3
lamage : Ø 9, profondeur 5

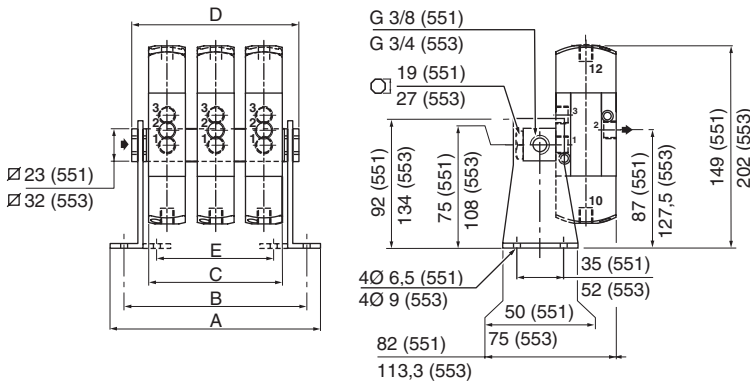
- ① 2 trous de fixation Ø 6,5; Lamage : Ø 11, profondeur 6 mm
cote J : rappel ressort
cote K : rappel pneumatique

serie	masse	
	monostable	bistable
551	0,28	0,36

série	D	E	F	I	J	K	L	M	P	Q	masse	
											monostable	bistable
553	40,2	16	78,5	62,7	134,5	162	51	72,3	12,1	19,4	0,80	1,06

MONTAGE AVEC BARRETTE D'ALIMENTATION COMMUNE

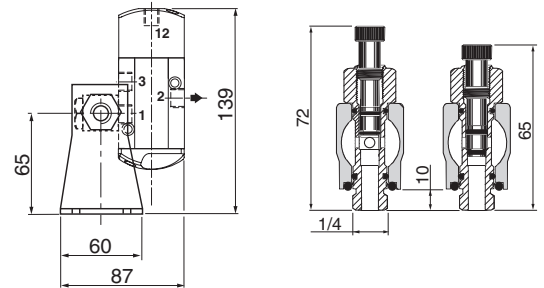
Montage sans robinet d'isolement



Montage avec robinet d'isolement

Barreau d'alimentation

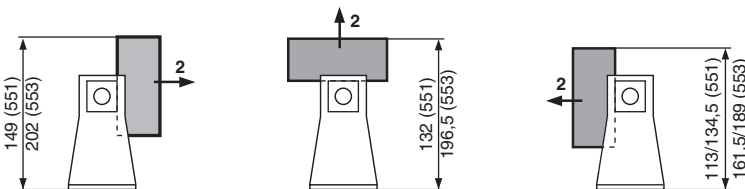
Robinet d'isolement



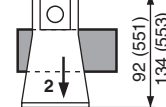
série 551	Nb de distributeurs							
	2	3	4	5	6	7	8	
A	108	136	164	192	220	248	276	
B	92	120	148	176	204	232	260	
C	55	83	111	139	167	195	223	
D	78	106	134	162	190	218	246	
E	42	70	98	126	154	182	210	
	masse							
monostable	0,9	1,2	1,5	1,9	2,2	2,5	2,8	
bistable	1	1,4	1,9	2,3	2,7	3,1	3,5	

séries 553	Nb de distributeurs							
	2	3	4	5	6	7	8	
A	136	177	218	259	300	341	382	
B	116	157	198	239	280	321	362	
C	81	122	163	204	245	286	327	
D	117	158	199	240	281	322	363	
E	-	-	-	-	-	-	-	
	masse							
monostable	2,3	3,0	3,8	4,7	5,5	6,3	7,2	
bistable	2,5	3,5	4,6	5,7	6,7	7,7	8,7	

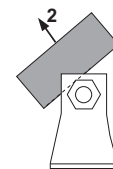
Ce dispositif permet de monter les distributeurs dans 4 positions au choix.



impossible avec barrette d'alimentation et robinets d'isolement



uniquement avec barrette d'alimentation équipée de robinets d'isolement (série 551)



Consulter notre documentation sur : www.asco.com

2 - Commande pneumatique (3/2)