

PRESENTATION

- Electrovanne à commande directe, avec 3 orifices de raccordement dans le corps de la vanne
- Pas de pression minimale de fonctionnement
- Electrovanne conforme aux Directives CE applicables

GENERALITES

Pression différentielle	0 - 14 bar [1 bar = 100 kPa]
Viscosité maximum	65cSt (mm ² /s)
Temps de réponse	5 - 25 ms

fluides (*)	plage de température (TS)	garnitures (*)
air, gaz neutres, eau, huile	-20°C à +90°C	NBR (nitrile)



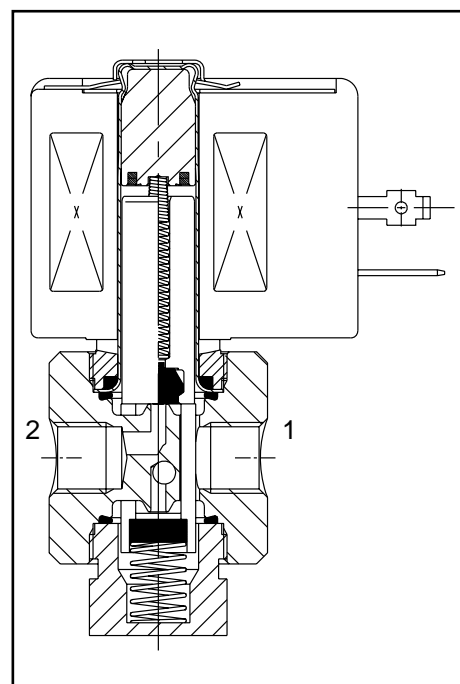
MATERIAUX EN CONTACT AVEC LE FLUIDE

(*) Vérifier la compatibilité du fluide avec les matériaux en contact

	Corps laiton	Corps acier inox
Corps	Laiton	AISI 303 SS
Tube-culasse	Acier inox	Acier inox
Culasse et noyau mobile	Acier inox	Acier inox
Ressorts	Acier inox	Acier inox
Sièges	Laiton	Acier inox
Garniture & clapets	NBR	NBR
Porte-clapet & guide noyau	POM	POM
Bague de déphasage	Cuivre	Argent

CARACTERISTIQUES ELECTRIQUES

Classe d'isolation bobine	F
Connecteur	Débrochable (cable Ø 6-10 mm)
Conformité connecteur	ISO 4400 / EN 175301-803, forme A
Conformité électrique	CEI 335
Tensions standard	CC (=) : 24V
(Autres tensions et 60 Hz sur demande)	CA (~) : 24V - 115V - 230V / 50 Hz



type de bobine	puissances nominales				plages de température ambiante (TS) (°C)	protection
	appel ~		maintien ~			
	(VA)	(VA)	(W)	(W)		
CM6-FT	34	15,6	6,0	7 / 9,7	-20 à +75	surmoulée IP65
CM6-FB	30	22,5	9,0	-	-20 à +50	surmoulée IP65

SELECTION DU MATERIEL

Ø raccordement	Ø de passage	coefficient de débit Kv		pression différentielle admissible (bar)								type de bobine		code		EN OPTION					
				maximum (PS)												corps laiton	corps acier inox	FPM	EPDM	CR	PTFE (1)
				mini.	air (*)		eau (*)		huile (*)		corps laiton										
NPT	(mm)	(m ³ /h)	(l/min)		~	=	~	=	~	=		~	=								
U - Universelle, garnitures NBR																					
1/8	1,6	0,08	1,3	0	7	4,5	7	4,5	7	4,5	CM6-FB	CM6-FT	SCB320B001	SCB320A041	V	E	J	T			
	2,4	0,10	1,7	0	3,5	3,5	3,5	3,5	3,5	3,5	CM6-FT	CM6-FT	SCB320B083	SCB320A087	V	E	J	T			
	3,2	0,18	3,0	0	2	1,5	2	1,5	2	1,5	CM6-FB	CM6-FT	SCB320B003	SCB320A043	V	E	J	T			
NF - Normalement fermée, garnitures NBR																					
1/8	1,2	0,05	0,5	0	14	14	14	14	14	14	CM6-FT	CM6-FT	SCB320B132	SCB320A142	V	E	J	T			
	1,6	0,08	1,3	0	9	9	9	9	9	9	CM6-FT	CM6-FT	SCB320B013	SCB320A045	V	E	J	T			
	2,4	0,10	1,7	0	7	7	7	7	7	7	CM6-FT	CM6-FT	SCB320B015	SCB320A047	V	E	J	T			
	3,2	0,18	3,0	0	3	3	3	3	3	3	CM6-FT	CM6-FT	SCB320B017	SCB320A049	V	E	J	T			
NO - Normalement ouverte, garnitures NBR																					
1/8	1,2	0,05	0,5	0	14	14	14	14	14	14	CM6-FT	CM6-FT	SCB320B136	SCB320A146	V	E	J	T			
	1,6	0,08	1,3	0	9	9	9	9	9	9	CM6-FT	CM6-FT	SCB320B027	SCB320A051	V	E	J	T			
	2,4	0,10	1,7	0	7	7	7	7	7	7	CM6-FT	CM6-FT	SCB320B029	SCB320A053	V	E	J	T			
	3,2	0,18	3,0	0	3	3	3	3	3	3	CM6-FT	CM6-FT	SCB320B031	SCB320A055	V	E	J	T			

(1) Corps acier inox uniquement

OPTIONS

- Ces électrovannes peuvent également être livrées avec garnitures et clapets FPM (élastomère fluoré), EPDM (éthylène-propylène), CR (chloroprène) et sur version acier inox uniquement PTFE.
Ajouter le suffixe optionnel dans le code
- Boîtier étanche IP67 avec bobine à bornes à vis et presse-étoupe Pg 13,5 selon CEE-10
- Boîtiers antidéflagrants pour atmosphères explosibles selon "ATEX/CENELEC" et normes nationales
- Boîtiers antidéflagrants et étanches selon les normes "NEMA"
- Etriers de fixation pour électrovannes corps laiton
- Conformité aux normes "UL" et "CSA"
- Commande manuelle
- Connecteur avec visualisation et protection électrique intégrées ou avec câble de longueur 2 m

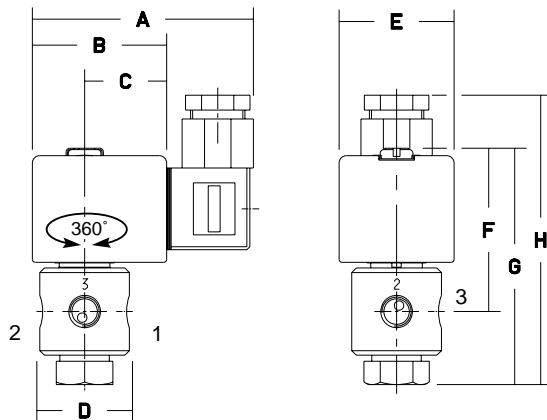
INSTALLATION

- Possibilité de montage des électrovannes dans toutes les positions
- Etrier de fixation livré avec l'électrovanne corps acier inox
- Le repère de raccordement est le suivant : B = NPT (ANSI 1.20.3)
- Le troisième caractère du code indique le raccordement standard
- Autres types de raccordement réalisables sur demande
- Instructions d'installation/maintenance sont incluses avec chaque électrovanne
- Pochettes de pièces de rechange et bobines de remplacement disponibles

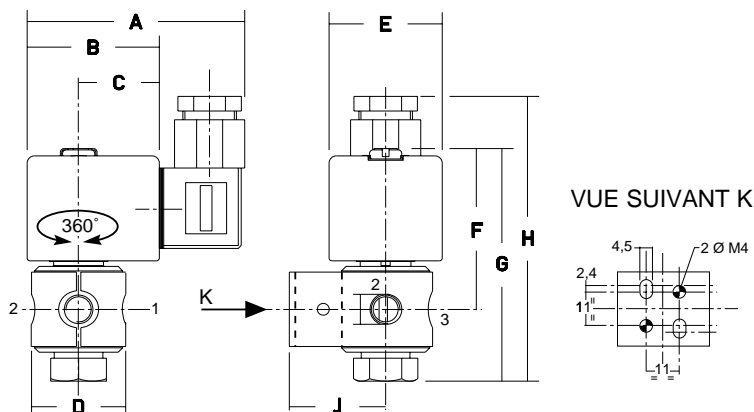
ENCOMBREMENTS (mm), MASSES (kg)



Electrovanne corps laiton



Electrovanne corps acier inox



code	A	B	C	D	E	F	G	H	J	masse (1)
corps laiton	75	45	27	30	39	56	79	95	-	0,4
corps acier inox	75	45	27	30	39	56	79	95	40	0,4

(1) bobine et connecteur compris

Consultez notre documentation sur : www.ascojoucomatic.com