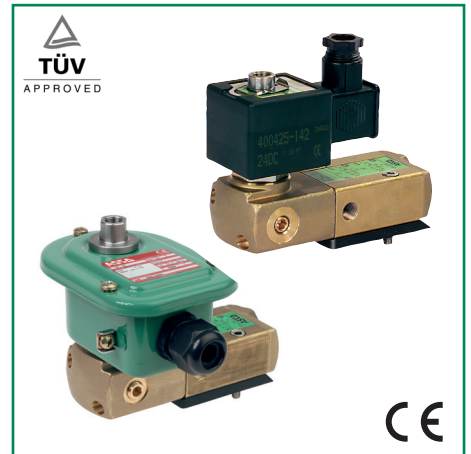


## PRESENTATION

- Electro distributeur à commande assistée, à raccordement taraudé et plan de pose suivant recommandation NAMUR
- Le même distributeur s'adapte aux fonction 3/2 NF et 5/2 pour la commande d'actionneurs simple ou double effet
- Tous les orifices d'échappements de cet électrodistributeur étant canalissables, ils assurent une meilleure protection de l'environnement. Particulièrement recommandée pour les installations en zones sensibles telles que salles blanches, industries pharmaceutiques ou agro-alimentaires
- Distributeur garantissant en standard une complète isolation des composants internes contre les liquides, poussières, et autres agents présents dans l'environnement (version étanche par rapport à l'atmosphère)
- Possibilité de pilotage externe (alimentation externe du pilote) permettant un fonctionnement à partir d'une pression différentielle minimale de 0 bar par retournement d'une garniture spécifique
- Distributeurs monostables en conformité avec la norme CEI 61508 (Version 2010 route 2<sub>n</sub>) certifiés par le TÜV avec des niveaux d'intégrité : SIL 2 pour HFT = 0 / SIL 3 pour HFT = 1
- Electrovanne conforme aux Directives UE applicables



## GENERALITES

**Pression différentielle** 2 - 10 bar [1 bar = 100 kPa]  
**Débit (Qv à 6 bar)** 700 l/min (ANR)  
**Plan de pose pneumatique pilote** ISO 15218 (CNOMO E06.36.120N, taille 15)

fluides (*)	plage de température (TS)	garnitures (*)
air, gaz neutres, filtré	-40°C à +60°C	VMQ (silicone) + PUR (polyuréthane)

## MATERIAUX EN CONTACT AVEC LE FLUIDE

(\*) Vérifier la compatibilité du fluide avec les matériaux en contact

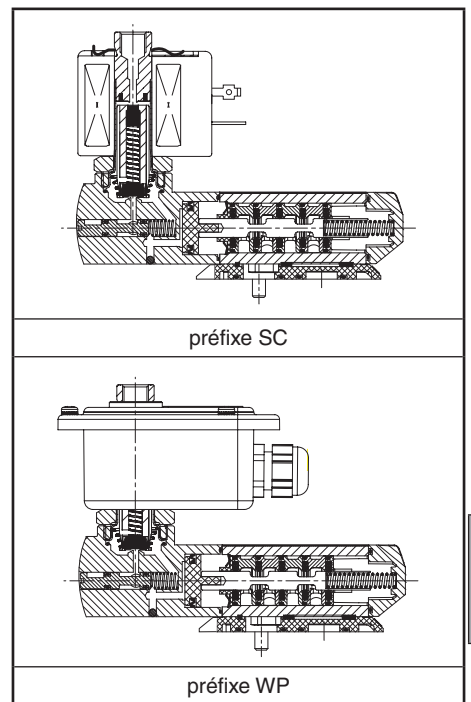
**Corps, embout, sièges** Laiton  
**Pièces internes du distributeur** Laiton, acier inox, POM  
**Tube-culasse** Acier inox  
**Culasse et noyau mobile** Acier inox  
**Ressort noyau** Acier inox  
**Clapet supérieur** PA  
**Garnitures du pilote** FPM, NBR  
**Plaques interface** PA chargé fibres de verre  
**Bague de déphasage** Cuivre

## AUTRES MATERIAUX

**Boîtier tête magnétique (WP)** Acier galvanisé (revêtement époxy)

## CARACTERISTIQUES ELECTRIQUES

**Classe d'isolation bobine** F  
**Connecteur (SC)** Débrochable (câble Ø 6-10 mm)  
**Conformité connecteur (SC)** ISO 4400 / EN 175301-803, forme A  
**Raccordement bobine (WP)** Bornes à vis (câble Ø 7-12 mm)  
**Entrée de câble (WP)** Presse-étoupe, polyamide (PA), M20x1,5  
**Conformité électrique** CEI 335  
**Protection électrique** Surmoulée IP65 (SC) ou IP67 (WP) (EN 60529)  
**Tensions standard** CC (=) : 24V - 48V  
CA (~) : 24V - 48V - 115V - 230V / 50 Hz  
(Autres tensions et 60 Hz sur demande)



préfixe option	puissances nominales				plage temp. ambiante tête magnétique (TS) (C°)	bobine de rechange		type <sup>(1)</sup>
	appel ~	maintien ~		chaud/froid =		~	=	
	(VA)	(VA)	(W)					
SC	55	23	10,5	9 / 11,2	-40 à +75	400425-117	400425-142	01
WP	55	23	10,5	9 / 11,2	-40 à +75	400405-117	400405-142	02

<sup>(1)</sup> Voir encombrements page suivante

## SELECTION DU MATERIEL

Ø raccordement	Ø de passage	coefficient de débit Kv	pression différentielle admissible (bar)		puissance bobine (W)	code		options			
			mini. <sup>(2)</sup>	maxi. (PS)		type 01 (SC)	type 02 (WP)	Cde manuelle maintenance / impulsion			
				air (*)						~	=
G	(mm)	(m³/h) / (l/min)					~/=				
<b>3/2 NF - 5/2 - Commande électropneumatique - rappel ressort (monostable)</b>											
1/4	6	0,6	10	0 / 2	10	10	10,5	11,2	SCG551A403	WPG551A403	MO - -
<b>3/2 NF - 5/2 - Commande et rappel électropneumatiques (bistable)</b>											
1/4	6	0,6	10	0 / 2	10	10	10,5	11,2	SCG551A404	WPG551A404	MO - -
<b>3/2 NF - 5/2 - Commande électropneumatique rappel ressort (monostable) certification CEI 61508 sécurité fonctionnelle intégrée</b>											
1/4	6	0,6	10	0 / 2	10	10	10,5	11,2	SCG551A403SL	WPG551A403SL	- - -

<sup>(2)</sup> La valeur minimale 0 bar est obtenue seulement dans le cas où une pression externe de pilotage est appliquée.

## OPTIONS

- Version configurée en alimentation externe du pilotage, TPL 20547
- Têtes magnétiques selon directive ATEX 2014/34/UE, zones 0/20-1/21-2-22, catégories 1-2-3 (voir section "Atmosphères Explosibles")
- Conformité aux normes "UL", "CSA" et autres normes locales disponible sur demande
- Classe d'isolation bobine H pour température ambiante maxi. +80°C, préfixe HT («SCHT» ou «WPHT»)
- Conduits d'entrée de câble pour boîtier acier : 1/2" NPT (aluminium ou acier inox AISI 316), préfixe "T" ou M20 x 1,5, préfixe "ET"
- Electro distributeur avec réducteurs d'échappement, suffixe M
- Lot de deux vis de fixation en acier inox, code **97802212**
- Lot de deux réducteurs d'échappement à adapter, code **88100344**
- Autres raccordements réalisables sur demande
- Connecteur avec visualisation et protection électrique intégrées ou avec câble de longueur 2 m (voir "Bobines & Accessoires")

## INSTALLATION

- Possibilité de montage des électrovannes dans toutes les positions
- Electro distributeur 3/2 NF-5/2 fourni avec une plaque interface à plan de pose NAMUR. Suivant la fonction souhaitée, 3/2 NF ou 5/2, positionner la plaque sous le corps du distributeur avant montage sur l'actionneur
- Ne pas raccorder l'alimentation de pression à l'orifice 3 d'échappement. La construction "étanche à l'atmosphère" n'est pas adaptée pour la fonction NO. Fonction disponible en version spécifique, nous consulter
- Pion de détrompage (à utiliser si nécessaire), vis et joints fournis avec l'électro distributeur
- Il est nécessaire de canaliser ou d'échapper les échappements pour protéger les composants internes de l'électro distributeur dans le cas d'utilisation à l'extérieur ou en environnement difficile (poussières, liquides etc.)
- CEI 61508 Sécurité Fonctionnelle (suffixe SL). Vérifier la compatibilité de la plage de température du corps avec celle de la tête magnétique. Pour éviter les erreurs, nous consulter
- Le repère de raccordement est le suivant : G = G (ISO 228/1)
- Version préfixe "WP" : boîtier équipé d'un presse-étoupe pour câble non armé de diamètre de gaine de 7 à 12 mm et de bornes de masse interne et externe
- Distributeurs suffixe "SL" sont fournis avec des protecteurs d'échappement spécifiques
- Instructions d'installation/maintenance sont incluses avec chaque électrovanne

## ACCESSOIRES

série	Ø raccordement	protecteur d'échappement (acier inox)
551	G 1/8	<b>34600418</b> <sup>(1)</sup>

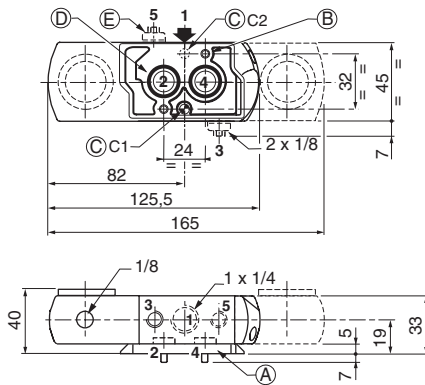
<sup>(1)</sup> Fournis avec le suffixe «SL».

## EXEMPLES DE COMMANDES :

SC	G	551	A	403	230V / 50 Hz	
SC	G	551	A	403	SL	230V / 50 Hz
WP	G	551	A	404	24V / CC	
WP	G	551	A	403	MO	115V / 50 Hz
WPHT	G	551	A	404	MO	230V / 50 Hz

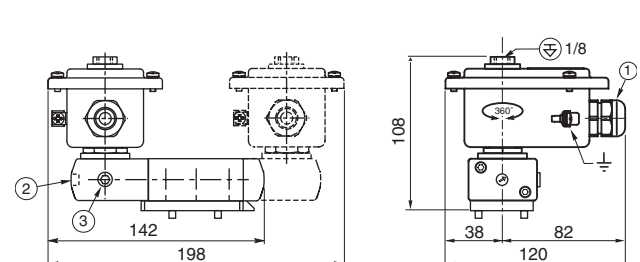
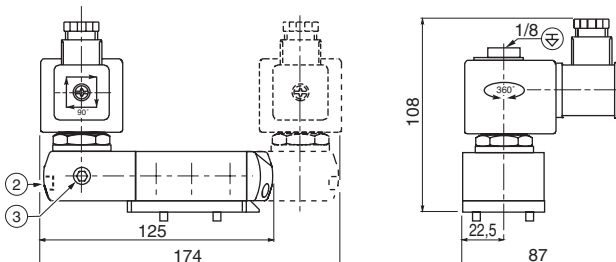
préfixe ————  
 taraudage orifice ————  
 code de base ————  
 tension ————  
 suffixe ————

## ENCOMBREMENTS (mm), MASSES (kg)



**TYPE 01**  
Tête préfixe "SC"  
Surmoulée époxy  
CEI 335 / ISO 4400  
IP65

**TYPE 02**  
Tête préfixe "WP"  
Métallique; revêtement époxy  
CEI 335  
IP67



type	préfixe option	masse <sup>(1)</sup>	
		monostable	bistable
01	SC	1,45	1,96
02	WP	1,62	2,23

<sup>(1)</sup> Bobine(s), connecteur(s) (SC) et presse-étoupe (WP) compris.

- ① Presse-étoupe pour câble non armé de Ø de gaine de 7 à 12 mm
- ② Commande manuelle
- ③ Alimentation externe du pilotage : 1/8

Consulter notre documentation sur : [www.asco.com](http://www.asco.com)