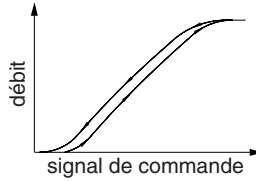


PRESENTATION

- Electrovanne proportionnelle de régulation de débit en boucle ouverte, pour eau et autres liquides non corrosifs
- Construction spécifique de la fermeture afin de réduire les pics de pression, éliminer les coups de bélier et assurer l'absence de tout bruit
- Electrovanne conforme aux Directives UE applicables



GENERALITES

Pression différentielle Voir «Sélection du matériel» [1 bar = 100 kPa]
Viscosité maxi. admissible 40 cSt (mm²/s)

fluides (*)	plage de température (TS) ⁽¹⁾	garnitures (*)
eau, huile	-10°C à +90°C	NBR (nitrile)



MATERIAUX EN CONTACT AVEC LE FLUIDE

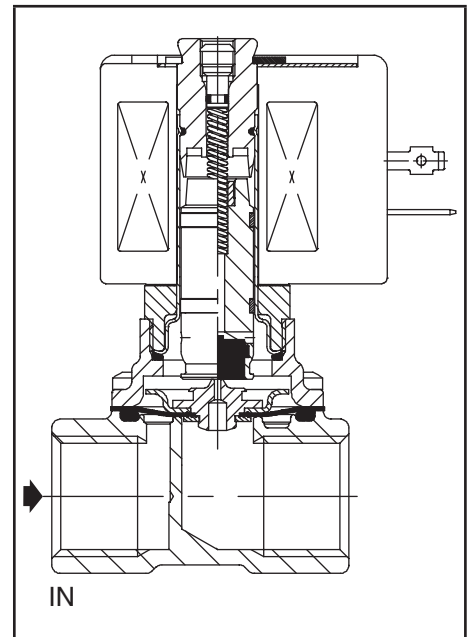
(*) Vérifier la compatibilité du fluide avec les matériaux en contact

Corps	Laiton
Tube-culasse	Acier inox
Culasse et noyau mobile	Acier inox
Ressorts	Acier inox
Bague mobile	PTFE
Garnitures d'étanchéité, membrane	NBR
Clapet	FPM
Butée amagnétique	Acier inox

CARACTERISTIQUES ELECTRIQUES

Classe d'isolation bobine F
Connecteur Débrochable (câble Ø 6-10 mm)
Conformité connecteur ISO 4400 / EN 175301-803, forme A
Conformité électrique CEI 335
Protection électrique Surmoulée IP65 (EN 60529)
Tensions standard CC (=) : 24V (Autres tensions sur demande)

préfixe option	courant de fonctionnement (mA)	puissances nominales				plage temp. ambiante tête magnétique (TS) ⁽²⁾ (C°)	bobine de recharge (=) 24 V CC	type ⁽¹⁾
		appel ~ (VA)	maintien ~ (VA)	chaud/froid = (W)				
SC	100 - 500	-	-	-	11 / 8	-20 à +75	400429-040	01



Régulation de tension

0 - 24 V CC
24 V CC largeur d'impulsion modulée (300 Hz)

Caractéristiques

régulation de débit ⁽³⁾ Hystérésis < 7,5 % ; Reproductibilité < 3 % ; Sensibilité < 2 %

SELECTION DU MATERIEL

Ø raccordement	Ø de passage (mm)	coefficient de débit Kv (m ³ /h) (l/min)		pression différentielle admissible (bar) maxi. (PS)			puissance bobine (W)	code (=)	options		
				mini.	vide =	huile (*) =			FPM	-	-
NF - Normalement fermée											
3/8	12,5	2,1	35	0,3	10	10	8	SCG203B001	V	-	-
1/2	12,5	2,1	35	0,3	10	10	8	SCG203B002	V	-	-

⁽¹⁾ Voir encombrements page suivante.

⁽²⁾ Afin de prévenir tout dommage sur le matériel, éviter le risque de solidification des liquides aux basses températures et respecter les limites minimale et maximale.

⁽³⁾ Pourcentage de la valeur maximum avec 24 V CC, largeur d'impulsion modulée 300 Hz, pour une pression différentielle constante.

OPTIONS

- Ces électrovannes peuvent également être livrées avec garnitures et clapets en FPM (élastomère fluoré)
 - Boîtier étanche IP67 avec bobine à bornes à vis, selon CEE-10
 - Explosionproof enclosures for use in zones 1/21-2/22, categories 2-3 to ATEX Directive 2014/34/EU, on request
 - Boîtier électrique selon les normes "NEMA" sur demande
 - Equerres de fixation
 - Circuit électronique de régulation proportionnelle [code : **E908A001** (www.asco.com) / **X90850164500100-0200** (www.asco.com)]
- Présentation :
- signaux de régulation entrée analogique : 0 - 10 V CC, 0 - 20 mA ou 4 - 20 mA
 - courant de bobine réglable (= débit) selon signaux de régulation requis
 - fonction de fermeture de la vanne dès retombée à 2% du signal maxi de régulation
 - régulation rampe réglable
 - fréquence réglable
 - le courant de sortie ne dépend ni de la résistance bobine (température), ni des variations de tension d'alimentation
 - incorporé dans : boîtier débrochable selon ISO 4400 / IP65

INSTALLATION

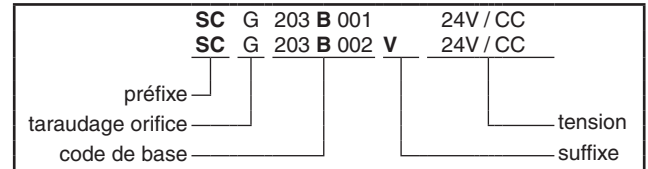
- Possibilité de montage des électrovannes dans toutes les positions. Néanmoins pour des performances optimales, il est recommandé de les monter sur axe de tuyauterie horizontal
- Le repère de raccordement est le suivant : G = G (ISO 228/1)
- Instructions d'installation/maintenance sont incluses avec chaque électrovanne

PIECES DE RECHANGE

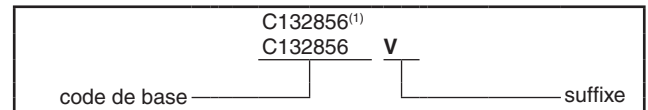
code	code pièces de rechange	
	~	=
SCG203B001/B002	-	C132856

⁽¹⁾ Les préfixes/suffixes standards sont aussi applicables aux kits.
- Non disponible

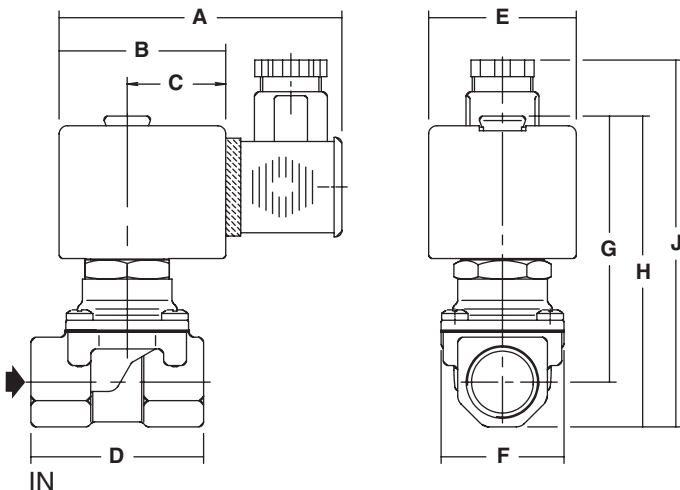
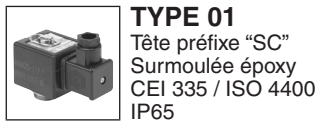
EXEMPLES DE COMMANDES :



EXEMPLES DE COMMANDES KITS :



ENCOMBREMENTS (mm), MASSES (kg)



type	préfixe option	code	A	B	C	D	E	F	G	H	J	X	masse ⁽²⁾
01	SC	SCG203B001	85	50	30	52	45	37	80	94	105	-	0,65
		SCG203B002											

⁽²⁾ Bobine et connecteur compris.

Consulter notre documentation sur : www.asco.com