

PRESENTATION

- Electrovanne pour la commande des gaz de chaudières industrielles ou de circuits d'air et de gaz à basse pression pour les fours et étuves à gaz
- Electrovanne en version normalement ouverte particulièrement adaptée pour le circuit d'évent dans les installations de gaz
- Electrovanne corps laiton optimisée pour fournir un débit maximum
- Clapet à garniture souple pour une totale étanchéité aux faibles pressions
- Pas de pression minimale de fonctionnement
- Electrovanne conforme aux Directives UE applicables

GENERALITES

Pression différentielle Voir «Sélection du matériel» [1 bar = 100 kPa]
Temps de réponse 5 - 40 ms

fluides (*)	plage de température (TS)	garnitures (*)
air, gaz, eau	-20°C à +90°C	NBR (nitrile)



MATERIAUX EN CONTACT AVEC LE FLUIDE

(*) Vérifier la compatibilité du fluide avec les matériaux en contact

Corps	Laiton
Tube-culasse	Acier inox
Culasse et noyau mobile	Acier inox
Ressort noyau	Acier inox
Siège	Laiton
Garnitures d'étanchéité	NBR
Clapets	NBR
Bague de déphasage	Cuivre

CARACTERISTIQUES ELECTRIQUES

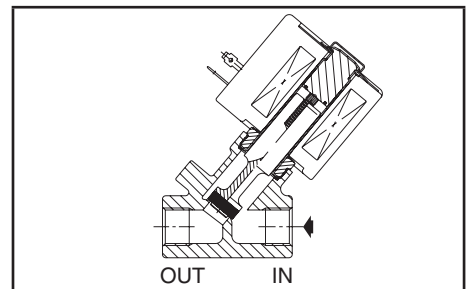
Classe d'isolation bobine F
Connecteur Débrochable (câble Ø 6-10 mm)
Conformité connecteur ISO 4400 / EN 175301-803, forme A
Conformité électrique CEI 335
Protection électrique Surmoulée IP65 (EN 60529)
Tensions standard CC (=) : 24V - 48V
 (Autres tensions et 60 Hz sur demande) CA (~) : 24V - 48V - 115V - 230V / 50 Hz

préfixe option	puissances nominales				plage temp. ambiante tête magnétique (TS) (C°)	bobine de rechange		type ⁽¹⁾
	appel ~	maintien ~		chaud/froid =		~	=	
	(VA)	(VA)	(W)	(W)		230 V/50 Hz	24 V CC	
SC	34	15,6	6	7 / 9,7	-20 à +75	400325-117	400325-142	01
	55	23	10,5	9/11,2	-20 à +75	400425-117	400425-142	02
	78	35	16,7	-	-20 à +50	400425-217	-	02
	110	33,6	15,4	12/16,8	-20 à +75	400525-117	400625-142	03
	240	43	20	-	-20 à +50	400525-217	-	03

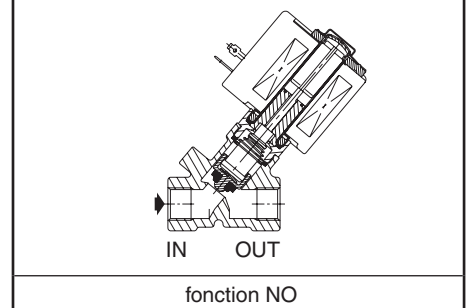
(1) Voir encombrements page suivante

SELECTION DU MATERIEL

Ø raccordement	Ø de pas- sage	coefficient de débit Kv		mini.	pression différentielle admissible (bar)				puissance bobine (W)		code	options			
					maxi. (PS)							Code manuelle maintenue	FPM	EPDM	CR
					air/gaz (*)		eau (*)								
Rp	(mm)	(m³/h)	(l/min)		~	=	~	=	~	=	~/=				
NF - Normalement fermée															
3/8	9	1,5	25	0	0,5	0,2	0,35	0,2	6	9,7	SCE030B010	-	V	E	J
					1	0,25	1	0,25	10,5	11,2	SCE030B013	-	V	E	J
1/2	11	2,4	40	0	0,3	-	0,4	-	6	-	SCE030A016	-	V	E	J
					1	0,4	1	0,4	15,4	16,8	SCE030A017	-	V	E	J
3/4	19	4,3	71,7	0	0,15	0,07	0,15	0,07	10,5	11,2	SCE030B003	-	V	E	J
					0,3	-	0,3	-	16,7	-	SCE030B043	-	V	E	J
NO - Normalement ouverte															
3/8	9	1,4	23,3	0	1	0,17	1	0,15	15,4	16,8	SCE030A070	-	V	E	J
1/2	11	1,9	31,7	0	1	0,17	1	0,15	20	16,8	SCE030A071	-	V	E	J



fonction NF



fonction NO

OPTIONS

- Ces électrovannes peuvent également être livrées avec garnitures et clapets FPM (élastomère fluoré), EPDM (éthylène-propylène) et CR (chloroprène). Ajouter le suffixe optionnel dans le code
- Plusieurs agréments gaz à travers le monde, voir section gaz combustibles
- Boîtier étanche IP67 avec bobine à bornes à vis, selon CEE-10
- Têtes magnétiques selon directive ATEX 2014/34/UE, zones 1/21-2/22, catégories 2-3 (voir section "Atmosphères Explosibles")
- Boîtier électrique selon les normes "NEMA" sur demande
- Conformité aux normes "UL", "CSA" et autres normes locales disponible sur demande
- Equerres de fixation, suffixe MB
- Autres raccordements réalisables sur demande
- Connecteur avec visualisation et protection électrique intégrées ou avec câble de longueur 2 m (voir "Bobines & Accessoires")

INSTALLATION

- Possibilité de montage des électrovannes dans toutes les positions
- Le repère de raccordement est le suivant : E = Rp (ISO 7/1)
- Instructions d'installation/maintenance sont incluses avec chaque électrovanne

PIECES DE RECHANGE & ACCESSOIRES

code	code pièces de rechange		code équerre de fixation
	~	=	
SCE030B003	C302791	C302818	038713-000
SCE030B010	C302787	C302815	093200-001
SCE030B013	C302788	C302816	093200-001
SCE030A016	C302789	-	093200-001
SCE030A017	C302790	C302817	093200-001
SCE030B043	C302791	-	038713-000
SCE030A070	C302797	C302824	093200-001
SCE030A071	C302798	C302824	093200-001

⁽¹⁾ Les préfixes/suffixes standards sont aussi applicables aux kits.
- Non disponible

EXEMPLES DE COMMANDES :

SC	E	030	B	003	230V / 50 Hz
SC	E	030	B	013	MO 115V / 50 Hz
SC	E	030	A	017	V 24V / CC
SC	E	030	A	071	230V / 50 Hz

préfixe
taroudage orifice
code de base
tension
suffixe

EXEMPLES DE COMMANDES KITS :

C302791 ⁽¹⁾	
C302816	V
C302817	E

code de base
suffixe

ENCOMBREMENTS (mm), MASSES (kg)



TYPE 01-02-03

Tête préfixe "SC"
Surmoulée époxy
CEI 335 / ISO 4400
IP65

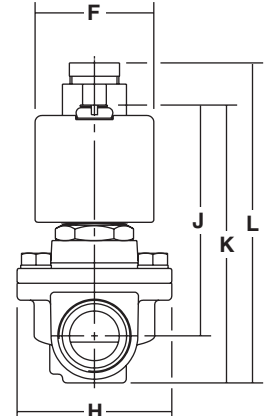
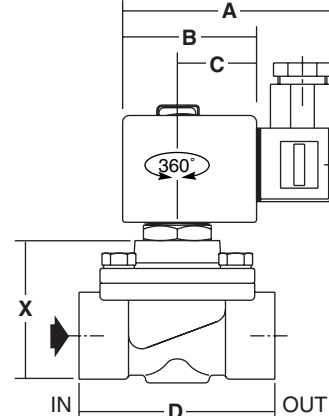
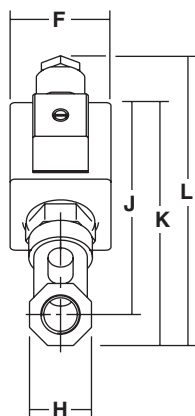
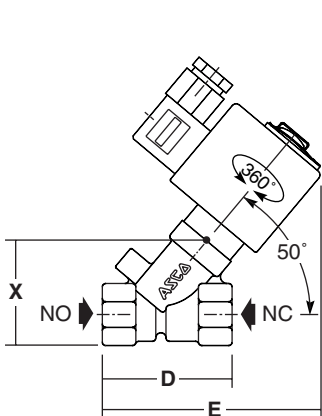
Type 01 : SCE030B010/A016
Type 02 : SCE030B013
Type 03 : SCE030A017/A070/A071



TYPE 02

Tête préfixe "SC"
Surmoulée époxy
CEI 335 / ISO 4400
IP65

SCE030B003/B043



type	préfixe option	code	A	B	C	D	E	F	H	J	K	L	X	masse ⁽²⁾
01	SC	SCE030B010	-	-	-	48	75	39	22	77	88	122	36	0,5
		SCE030A016	-	-	-	58	87	39	28	82	96	130	49	0,5
02	SC	SCE030B013	-	-	-	48	80	45	22	84	95	126	36	0,5
		SCE030B003 / B043	80	50	30	73	-	45	58	87	104	114	54	0,9
03	SC	SCE030A017	-	-	-	58	98	50	28	94	108	128	42	0,9
		SCE030A070	-	-	-	48	88	50	22	97	108	126	36	0,7
		SCE030A071	-	-	-	58	108	50	28	99	113	131	42	0,8

⁽²⁾ Bobine et connecteur compris.

Consulter notre documentation sur : www.asco.com