

PRESENTATION

- Electrovanne à corps aluminium optimisé pour délivrer un débit maximum
- Electrovanne pour la commande des gaz de chaudières industrielles ou de circuit d'air et de gaz à basse pression pour les fours et étuves à gaz
- Clapet à garniture souple pour une totale étanchéité aux faibles pressions
- Pas de pression minimale de fonctionnement
- Montage en dérivation pour mesure du débit ou contrôle d'étanchéité des canalisations de gaz
- Electrovanne conforme aux Directives UE applicables

GENERALITES

Pression différentielle Voir «Sélection du matériel» [1 bar = 100 kPa]
Temps de réponse 5 - 40 ms

fluides (*)	plage de température (TS)	garnitures (*)
air, gaz	-40°C à +90°C	NBR (nitrile)

MATERIAUX EN CONTACT AVEC LE FLUIDE

(*) Vérifier la compatibilité du fluide avec les matériaux en contact

Corps	Aluminium
Tube-culasse	Acier inox
Culasse et noyau mobile	Acier inox
Ressorts	Acier inox
Siège	Aluminium
Garniture d'étanchéité	NBR
Clapet	NBR (basse température)
Bague mobile	PTFE
Guide-noyau	POM
Bague de déphasage	Cuivre

CARACTERISTIQUES ELECTRIQUES

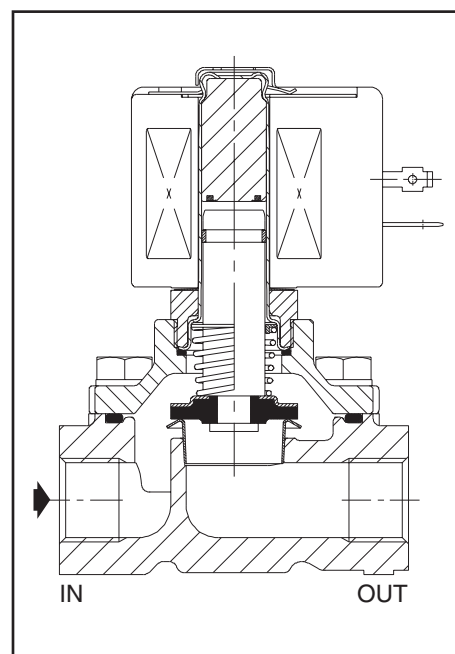
Classe d'isolation bobine F
Connecteur Débrochable (câble Ø 6-10 mm)
Conformité connecteur ISO 4400 / EN 175301-803, forme A
Conformité électrique CEI 335
Protection électrique Surmoulée IP65 (EN 60529)
Tensions standard CA (~) : 24V - 48V - 115V - 230V / 50 Hz
(Autres tensions et 60 Hz sur demande)

préfixe option	puissances nominales				plage temp. ambiante tête magnétique (TS) (C°)	bobine de rechange		type ⁽¹⁾
	appel ~	maintien ~		chaud/froid =		~	=	
	(VA)	(VA)	(W)	(W)		230 V/50 Hz		
SC	34	15,6	6	-	-40 à +75	400325-117	-	01
	55	23	10,5	-	-40 à +75	400425-117	-	02

⁽¹⁾ Voir encombrements page suivante.

SELECTION DU MATERIEL

Ø raccordement	Ø de passage	coefficient de débit Kv		pression différentielle admissible (bar)				puissance bobine(W)		code
				mini.	maxi. (PS)		air/gaz (*)			
					~	=				
NPT	(mm)	(m³/h)	(l/min)							~
NF - Normalement fermée										
1/8	9	0,9	15	0	1	-	6	-		SCB040H006
1/4	9	0,9	15	0	1	-	6	-		SCB040H007
3/8	9	1	16,7	0	1	-	6	-		SCB040H008
3/8	19	3,3	55	0	0,15	-	10,5	-		SCB040A021
1/2	19	4,6	76,7	0	0,15	-	10,5	-		SCB040A022
3/4	19	8,1	135	0	0,15	-	10,5	-		SCB040A023



OPTIONS

- Boîtier étanche IP67 avec bobine à bornes à vis, selon CEE-10
- Explosionproof enclosures for use in zones 1/21-2/22, categories 2-3 to ATEX Directive 2014/34/EU (www.asco.com)
- Boîtier électrique selon les normes "NEMA" sur demande
- Equerres de fixation, suffixe MB
- Autres raccordements réalisables sur demande
- Connecteur avec visualisation et protection électrique intégrées ou avec câble de longueur 2 m (www.asco.com)

INSTALLATION

- Possibilité de montage des électrovannes dans toutes les positions
- Fixation par 2 trous prévus dans le corps
- Le repère de raccordement est le suivant B = NPT (ANSI 1.20.3)
- Instructions d'installation/maintenance sont incluses avec chaque électrovanne

PIECES DE RECHANGE

code	code pièces de rechange	
	~	=
SCB040H006/H007/H008	C314692	-
SCB040A021/A022/A023	C306633	-

- Non disponible.

EXEMPLES DE COMMANDES :

SC	B	040	H	006	230V / 50 Hz
SC	B	040	A	021	115V / 50 Hz

préfixe ———
 taraudage orifice ———
 code de base ———

tension ———
 suffixe ———

EXEMPLES DE COMMANDES KITS :

C306633

code de base ———

ENCOMBREMENTS (mm), MASSES (kg)



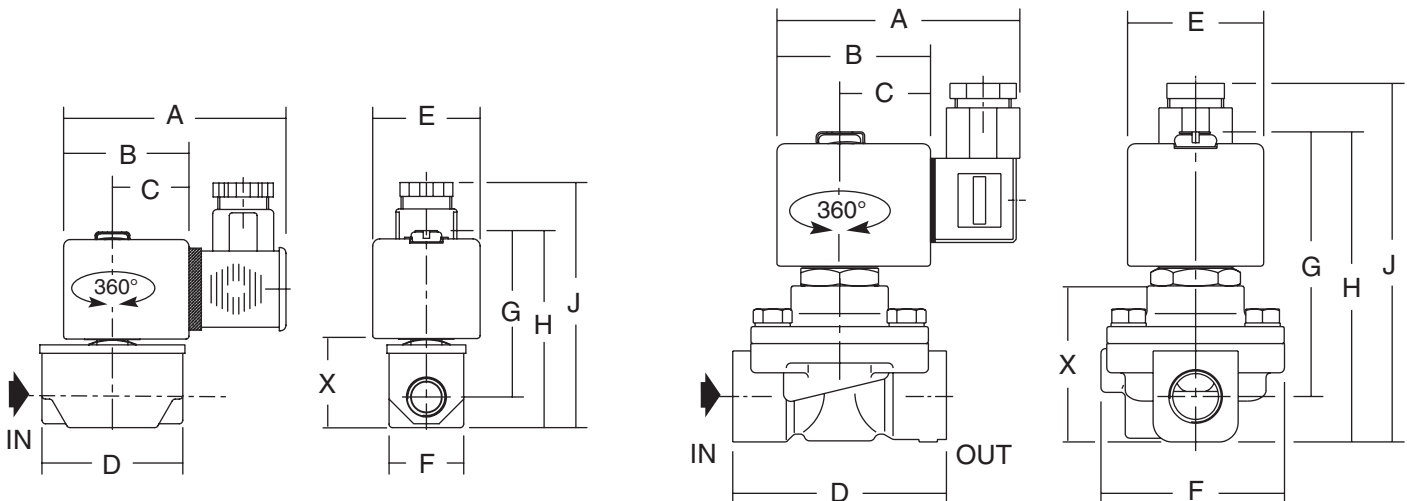
TYPE 01
Tête préfixe "SC"
Surmoulée époxy
CEI 335 / ISO 4400
IP65

Type 01 : SCB040H006/H007/H008



TYPE 02
Tête préfixe "SC"
Surmoulée époxy
CEI 335 / ISO 4400
IP65

Type 02 : SCB040A021/A022/A023



type	préfixe option	code	A	B	C	D	E	F	G	H	J	X	masse ⁽¹⁾
01	SC	SCB040H006/H007/H008	75	45	27	48	39	48	68	81	98	23	0,4
02	SC	SCB040A021/A022	80	50	30	70	45	58	88	102	119	51	0,6
		SCB040A023	80	50	30	84	45	58	92	112	129	55	0,7

⁽¹⁾ Bobine et connecteur compris.

Consulter notre documentation sur : www.asco.com

8 - Gaz combustibles & Fuels