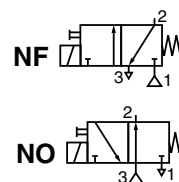


JOUCOMATIC

DISTRIBUTEUR A CLAPET à commande électropneumatique corps taraudé G3/8 à G1 1/2



3/2
Séries
284-285-286
Type
DH

GENERAL

FLUIDE DISTRIBUÉ : air ou gaz neutre, filtré, lubrifié ou non
 PRESSION D'UTILISATION : 2 à 10 bar (Pilote 190)
 2 à 12 bar (Pilote 192)
 TEMPÉRATURE ADMISSIBLE : - 10 °C ; + 60 °C
 DEBIT (Qv à 6 bar) : voir tableau ci-dessous
 PRESSION DE COMMANDE : En alimentation externe, la pression du fluide de commande doit être **au moins égale** à la pression du fluide distribué

CONSTRUCTION

Série 284

Corps en zamak
 Joint d'étanchéité en nitrile (NBR)
 et polyuréthane (PUR)
 Pièces internes : résine acétal (POM),
 alliage léger

Série 285/286

Corps et pièces internes en alliage léger
 Joint d'étanchéité en nitrile (NBR)



CARACTÉRISTIQUES ÉLECTRIQUES DES PILOTES

| Type d'EV | Tensions | Consommation appel | Consommation maintien | Classe d'isolation | Degré de protection | Raccordement électrique |
|-----------|-----------------------------------|--------------------|-----------------------|--------------------|---------------------|---|
| Série 190 | ~ 24V - 48V - 115V - 230V - 50 Hz | 9 VA | 4 VA (3 W) | F | IP 65 | Connecteur orientable à 90° ISO 4400 - CM 10 (Pg 11P) à raccordement simplifié |
| | = 12V - 24V - 48V - 115V | 3 W | | | | |
| Série 192 | ~ 24V - 115V - 230V - 50 Hz | 12 VA | 6 VA (4 W) | F | IP 65 | |
| | = 24V | 5 W | | | | |

L'électrovanne 190 est bi-tension (24 V ~, 12 V =) (48V~, 24V=) (115V ~, 48 V =) (230V ~, 115V =)

SÉLECTION DU MATÉRIEL

| FONCTION NF Normalement fermé Hors tension | | | | | Commande manuelle ▼ : à impulsion. | | 1 = Pression 2 = Utilisation 3 = Échappement | |
|--|---------|--------------|---------------------|-----------|------------------------------------|-------------------|--|-----------------|
| Ø Raccordement | | Ø de passage | Débit | | 2 CODES | | Type de connecteur | Référence |
| 1 et 2 | 3 | (mm) | à 6 bar l/min (ANR) | coeff. KV | DISTRIBUTEUR + ÉLECTROVANNE | | | |
| G 3/8 | G 1/2 | 12 | 4500 | 64 | + | 28490040 | avec connecteur (LED) avec connexion M12 sans connecteur | 19000022 |
| G 1/2 | G 1/2 | 15 | 6000 | 85 | | 28490041 | | 19000046 |
| G 3/4 | G 1 | 26 | 12500 | 180 | | 28590238 | | 19000018 |
| G 1 | G 1 | 26 | 12500 | 180 | | 28590239 | | 19200085 |
| G 1 1/4 | G 1 1/2 | 40 | 35000 | 500 | | 28690025 * | | 19260079 |
| G 1 1/2 | G 1 1/2 | 40 | 35000 | 500 | | 28690026 * | | 19200030 |

| FONCTION NO Normalement ouvert Hors tension | | | | | Commande manuelle ▼ : à impulsion. | | 1 = Pression 2 = Utilisation 3 = Échappement | |
|---|---------|--------------|---------------------|-----------|------------------------------------|-------------------|--|-----------------|
| Ø Raccordement | | Ø de passage | Débit | | 2 CODES | | Type de connecteur | Référence |
| 1 et 2 | 3 | (mm) | à 6 bar l/min (ANR) | coeff. KV | DISTRIBUTEUR + ÉLECTROVANNE | | | |
| G 3/8 | G 1/2 | 12 | 4500 | 64 | + | 28490042 | avec connecteur (LED) avec connexion M12 sans connecteur | 19000022 |
| G 1/2 | G 1/2 | 15 | 6000 | 85 | | 28490043 | | 19000046 |
| G 3/4 | G 1 | 26 | 12500 | 180 | | 28590240 | | 19000018 |
| G 1 | G 1 | 26 | 12500 | 180 | | 28590241 | | 19200085 |
| G 1 1/4 | G 1 1/2 | 40 | 35000 | 500 | | 28690027 * | | 19260079 |
| G 1 1/2 | G 1 1/2 | 40 | 35000 | 500 | | 28690028 * | | 19200030 |

* Matériel livré systématiquement avec un amplificateur intermédiaire distributeur 3/2 - Ø 8 mm, Série 261 (**26190067**)

OPTIONS : voir au verso (nous consulter)

Spécifications et dimensions peuvent être modifiées sans préavis. Tous droits réservés.

OPTIONS

- Autres tensions ou fréquence 60Hz (sur demande)
- Utilisation en 2/2 (NF ou NO), en 3/2 avec amplificateur, en 3/2 ou en sélection de pressions, application sur le vide
- Électrovanne-pilote 192 avec têtes magnétiques pour atmosphères explosibles poussiéreuses (**DU**), zone 22
- Électrovanne de sécurité intrinsèque "I" (nous consulter).
- Connecteur avec sortie par câble longueur 2 m : **code 88122612**
- Connecteur avec transil de protection (voir section "Bobines et Accessoires")
- Électrovanne avec connecteur à visualisation et protection électrique intégrées :

Électrovanne **sans** connecteur ———— + ———— Connecteur à visualisation et protection électrique intégrées

| Type d'électrovanne | (M) | CODE électrovanne sans connecteur |
|---------------------|-----|-----------------------------------|
| 190 NF | × | 19000013 |
| | ● | 19000014 |
| | ▼ | 19000018 |
| 192 NF (1) | × | 19200022 |
| | ● | 19200023 |
| | ▼ | 19200024 |

| CODES | | | |
|-----------------|-----------------|-----------------|-----------------|
| 24 V (~/=) | 48 V (~/=) | 115 V (~/=) | 230 V (~/=) |
| 88122603 | 88122604 | 88122605 | 88122608 |

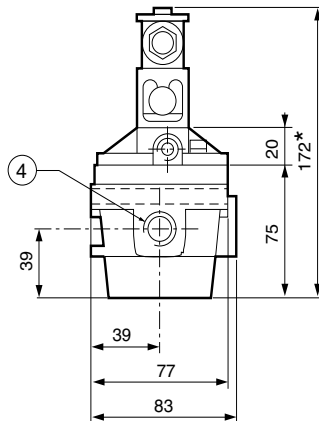
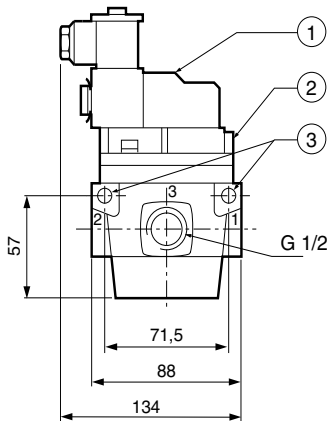
(M) Commande manuelle X : sans, ● : à tournevis, ▼ : à impulsion.

(1) Électrovanne 192 - 3/2 NF - Ø 2,1 mm avec échappement dans le plan de pose.

ENCOMBREMENTS ET MASSES

DISTRIBUTEUR Série 284

Masse : 1,700 Kg



① Commande manuelle

② Orifice G 1/8 pour alimentation externe

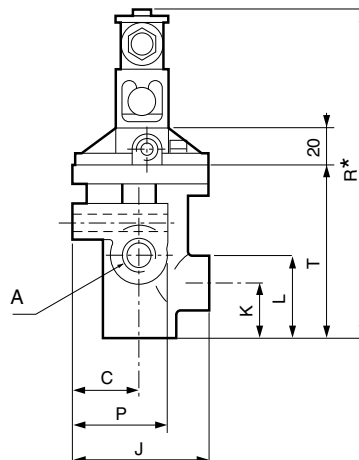
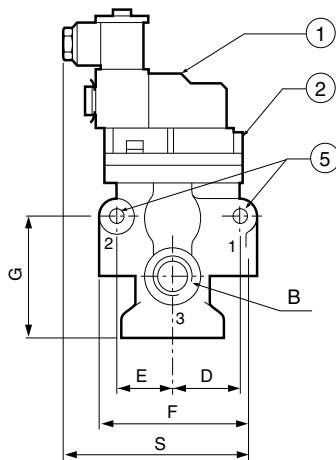
③ Fixation latérale : 2 Ø 9

④ 2 Ø G 3/8 ou G 1/2

⑤ Fixation latérale : 2 Ø N

* + 15 mm pour dégagement connecteur

DISTRIBUTEUR Séries 285 - 286



| Orifices 1 et 2 Ø A | Orifices 3 Ø B | C | D | E | F | G | J | K NF | L NO | Ø N | P | R | S | T | ⚖ (Kg) | |
|---------------------|----------------|----|------|----|-----|-----|-----|------|------|-----|----|----|-----|-----|--------|-------|
| G 3/4 G 1 | G 1 | 39 | 43,5 | 39 | 113 | 91 | 92 | 88 | 45 | 67 | 9 | 62 | 223 | 149 | 126 | 1,450 |
| G 1 1/4 G 1 1/2 | G 1 1/2 | 46 | 66,5 | 52 | 165 | 130 | 124 | 124 | 64 | 94 | 13 | 78 | 333 | 176 | 207 | 4,150 |

Consultez notre documentation sur : www.asconumatics.eu