

PRESENTATION

- Les principaux avantages du connecteur avec protection par TRANSIL sont :
 - Pas de polarisation
 - Limitation de surtension
 - Temps de réponse court
 - Meilleure protection de l'automate ou du système de commande par information d'arrêt de l'automatisme en cas de défaut
 - Ils sont fournis avec un porte-étiquette pour repérage
- Connecteurs débrochables pour adaptation sur bobines surmoulées à sortie par 3 broches normalisées :
 - taille 30, ISO 4400 / EN 175301-803 forme A, pour bobines CM6, CMXX, CM12, CM25, C25A, CM30, CM40, ANX, AMX, JMX, FNX et FMX
- Connecteurs avec visualisation (LED), sortie par câble de longueur 2 / 3 / 5 m, extrémité conducteur dénudée



GENERALITES

	Applications générales	Industrie automobile
Conformité connecteur	ISO 4400 / EN 175301-803, forme A	ISO 4400 / EN 175301-803, forme A
Temperature maxi d'utilisation	-5°C à +70°C	-5°C à +70°C

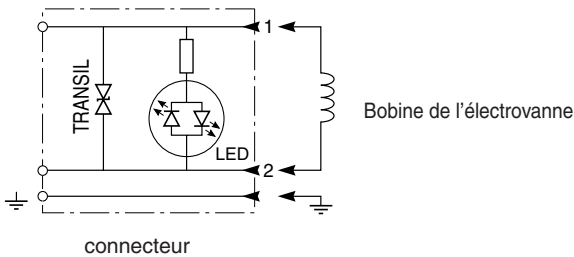
CONSTRUCTION

	Applications générales	Industrie automobile
Corps et couvercle	PA, chargé fibres de verre	PA, chargé fibres de verre
Câble	PVC	CNOMO E03.40.150.N
Garnitures d'étanchéité	NBR	NBR

CARACTERISTIQUES ELECTRIQUES

	Applications générales	Industrie automobile
Tension	115 V CA/CC	24 V CA/CC
Tension d'écrêtage	< 246 V	< 49,9 V
Intensité nominale	10 A	10 A
Nombre de broches	2 + 2 masses communes ⁽¹⁾	2 + 2 masses communes ⁽¹⁾
Distance entre contacts	18 mm	18 mm
Résistance des lames	≤ 4 m Ω	≤ 4 m Ω
Raccordement	A sortie par câble	A sortie par câble
Conformité électrique	CEI 335	CEI 335
Protection électrique	IP65 (EN 60529)	IP65 (EN 60529)
Nombre de conducteurs (avec câble)	3	3

Schéma avec visualisation et protection électrique



LED Diode électroluminescente verte, bidirectionnelle, pour signalisation de présence de tension aux bornes de la bobine.

SELECTION DU MATERIEL

désignation	longueur câble	section conducteurs	tension maxi	type	code
		(mm ²)	(V)		
Applications générales					
câble extrémité dénudée	3 m	0,75	115	01	88122618
	5 m				88122619
Industrie automobile, câble CNOMO résistant aux liquides de coupe					
câble extrémité dénudée	2 m	1	24	02	88122620
	5 m				88122621

⁽¹⁾ Les 2 masses communes permettent l'orientation du connecteur à 180°

INSTALLATION

- Possibilité de montage des connecteurs dans toutes les positions

EXEMPLES DE COMMANDES :

	88122618
	88122620
code de base	_____

ENCOMBREMENTS (mm), MASSES (kg)

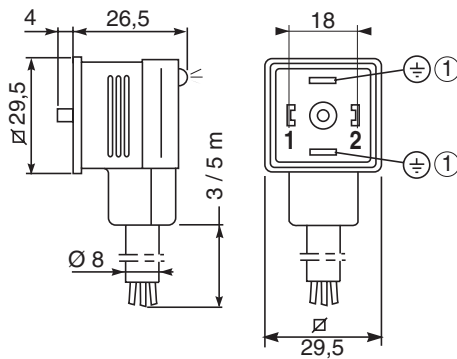


TYPE 01-02

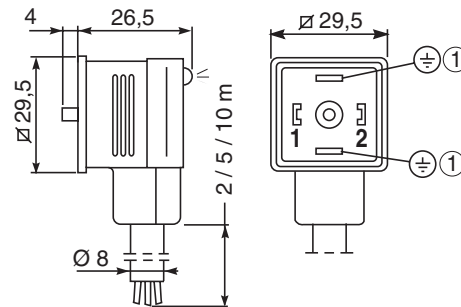
Taille 30, sortie par câble
ISO 4400 / EN 175301-803, forme A
IP65

Type 01 : **88122618 / 88122619**

Type 02 : **88122620 / 88122621**



type 01	
fil marron	borne 1
fil bleu	borne 2
fil vert/jaune	masse



type 02	
fil noir	borne 1
fil noir	borne 2
fil vert/jaune	masse

type	L	masse ⁽¹⁾
	(m)	
01	3	0,225
	5	0,375
02	2	0,150
	5	0,375

① Les 2 masses communes permettent l'orientation du connecteur à 180°.

⁽¹⁾ Joints et vis compris.