

## PRESENTATION

- Connecteurs débrochables tailles 22 et 30 pour adaptation sur bobines surmoulées à sorties par 3 broches normalisées :
  - taille 22, EN 175301-803, standard industriel forme B (11 mm), pour bobines types CM5, CM22, C22A, EMX et BMX
  - taille 30, ISO 4400 / EN 175301-803 forme A (18 mm), pour bobines CM6, CMXX, CM12, CM25, C25A, CM30, CM40, ANX, AMX, JMX, FNX et FMX
- Connecteurs proposés en 3 versions : standard orientable (avec ou sans visualisation et protection électrique intégrées) ou avec câble surmoulé, non orientable, de longueur 2 m (3 conducteurs)
- Le connecteur standard taille 30 est équipé d'un couvercle supérieur démontable permettant l'accès au câblage et le contrôle aisé de l'alimentation électrique sans débrocher le connecteur, donc sans interrompre le fonctionnement de l'électrovanne



## GENERALITES

### Conformité connecteur

taille 22 (11 mm)

taille 30 (18 mm)

### Temperature maxi d'utilisation

EN 175301-803 standard industriel forme B

ISO 4400 / EN 175301-803, forme A

-40°C à +80°C (-40°C à +125°C<sup>(1)</sup> avec joint silicone)  
[version avec câble surmoulé -5°C à +70°C]

## CONSTRUCTION

### Version standard

### Boîtier avec LED et protection

### Boîtier avec câble PVC

### Garnitures d'étanchéité

PA (polyamide), chargé fibres de verre

PA

PA (polyamide), chargé fibres de verre

NBR [option taille 30 : VMQ (silicone)]

## CARACTERISTIQUES ELECTRIQUES

### Nombre de broches

**Taille 22**  
2 + masse

**Taille 30**  
2 + masse

### Distance entre contacts

**11 mm**

**18 mm**

### Résistance des lames

≤ 4 m Ω

≤ 4 m Ω

### Connecteur

Débrochable

Débrochable

### Conformité électrique

CEI 335

CEI 335

### Protection électrique

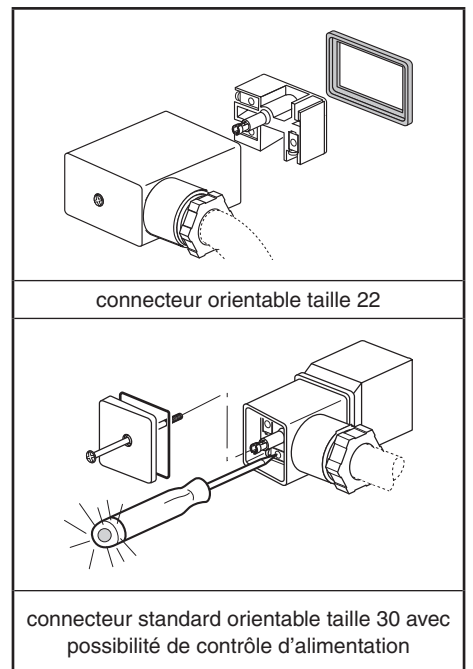
IP65 (EN 60529)

IP65 (EN 60529)

### Nombre de conducteurs (avec câble)

3

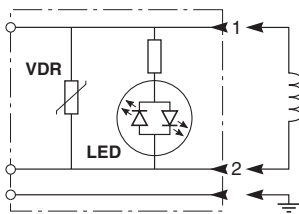
3



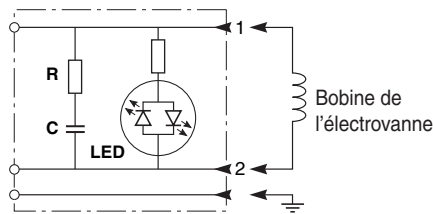
connecteur orientable taille 22

connecteur standard orientable taille 30 avec possibilité de contrôle d'alimentation

### Schémas avec visualisation et protection électrique



connecteur taille 22



connecteur taille 30

**VDR** Varistance absorbant la self de la bobine.  
**RC** Circuit RC absorbant la self de la bobine.  
**LED** Diode électroluminescente verte, bidirectionnelle, pour signalisation de présence de tension aux bornes de la bobine.

## SELECTION DU MATERIEL

désignation	longueur câble	Ø ext. de câble		section conducteurs (mm <sup>2</sup> )	tension maxi (V)	type	code		
		taille 22	taille 30				taille 22 NBR	taille 30 NBR	taille 30 VMQ <sup>(1)</sup>
<b>Connecteur orientable à câbler</b>									
standard, sans visualisation	-	6-8 mm	6-10 mm	1,5	250	01-02	88122404	88122602	88122625
							-	88122611	-
							88122405	88122603	-
							88122406	88122604	-
							88122407	88122605	-
avec visualisation (LED) et protection électrique intégrées	-	6-8 mm	8-10 mm	1,5	230	01-02	88122410	88122608	-
							-	-	-
<b>Connecteur non orientable avec câble</b>									
sans visualisation	2 m	-	-	1,5	250	03-04	88122413	88122612	-

<sup>(1)</sup> Utilisation dans les limites de températures définies par la classe H.

### INSTALLATION

- Possibilité de montage des connecteurs dans toutes les positions

### EXEMPLES DE COMMANDES :

88122404 88122602
code de base _____

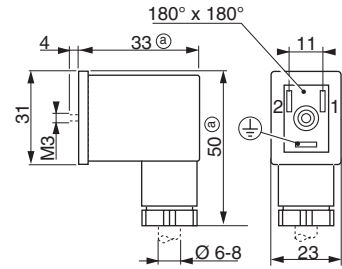
### ENCOMBREMENTS (mm), MASSES (kg)



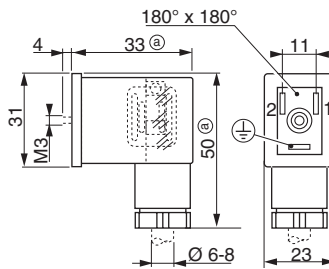
#### TYPE 01

Taille 22 (11 mm)  
EN 175301-803 standard industriel forme B  
IP65

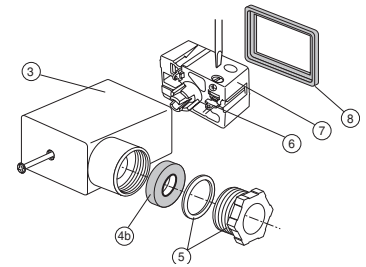
88122404



88122405/406/407/410



88122404/405/406/407/410



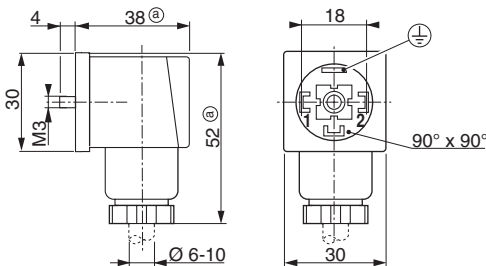
(a) Dimension maxi.



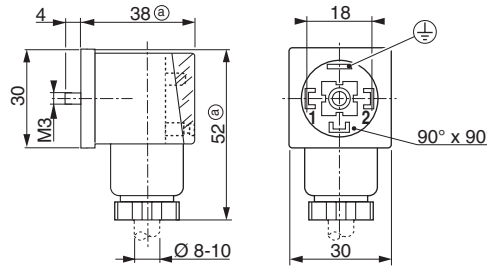
#### TYPE 02

Taille 30 (18 mm)  
ISO 4400 / EN 175301-803, forme A  
IP65

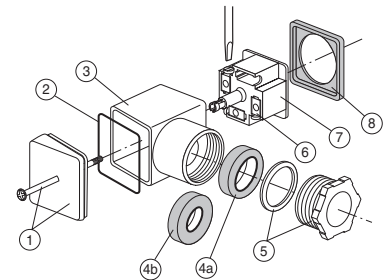
88122602/625



88122611/603/604/605/608



88122602/625



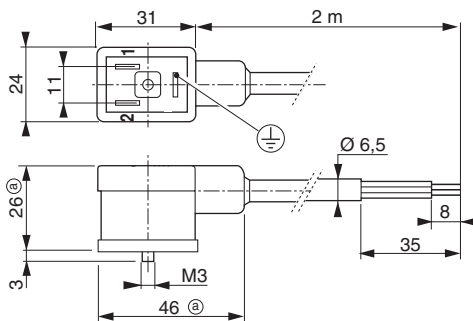
(a) Dimension maxi.



#### TYPE 03

Taille 22, sortie par câble (11 mm)  
EN 175301-803 standard industriel forme B  
IP65  
(Support de bornier non orientable)

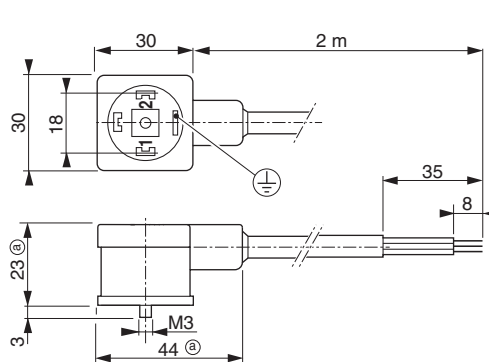
88122413



#### TYPE 04

Taille 30, sortie par câble (18 mm)  
ISO 4400 / EN 175301-803, forme A  
IP65  
(Support de bornier non orientable)

88122612



(a) Dimension maxi.

type	L (m)	masse (1)	
		sans visualisation	avec visualisation
01	-	0,025	0,025
02	-	0,030	0,032
03	2	0,150	-
04	2	0,155	-

types 03 et 04	
fil marron	borne 1 (+)
fil bleu	borne 2 (-)
fil vert/jaune	masse

(1) Joints et vis compris.

① Vis de fixation / couvercle

② Joint de couvercle

③ Boîtier

④ **88122602/625 :**  
2 bagues d'étanchéité pour câble Ø 8 à 10 mm (4a) ou câble Ø 6 à 8 mm (4b)

**88122611/603/604/605/608 :**  
1 bague d'étanchéité pour câble Ø 8 à 10 mm (4a)

**88122404/405/406/407/410 :**  
1 bague d'étanchéité pour câble Ø 6 à 8 mm (4b)

⑤ Rondelle et écrou de presse-étoupe

⑥ Borne de connexion câble

⑦ Support de bornier

⑧ Joint de connecteur

Consulter notre documentation sur : [www.asco.com](http://www.asco.com)

## PRESENTATION

- Connecteurs débrochables taille 15 adaptation sur bobines surmoulées à sorties par 3 broches normalisées :
  - EN 175301-803, standard industriel forme C (9,4 mm), pour bobines type CM15 (série 202), DMX et séries 302, 630, 519, 520, 521 et 578 (MEGA)
  - EN 175301-803, forme C (8 mm), pour séries 302, 630 et 202
- Connecteurs proposés en 3 versions : standard orientable ou avec câble surmoulé, non orientable, de longueur 2 ou 5 m (3 conducteurs) avec visualisation et protection électrique intégrées

## GENERALITES

### Conformité connecteur

taille 15, écartement 9,4 mm

taille 15, écartement 8 mm

### Temperature maxi d'utilisation

EN 175301-803, standard industriel forme C

EN 175301-803, forme C

-25°C à +60°C

[version avec câble surmoulé -25°C à +60°C]



## CONSTRUCTION

### Version standard

PA (polyamide), chargé fibres de verre

### Boîtier avec LED et protection

PA ou PP

### Boîtier avec câble PVC

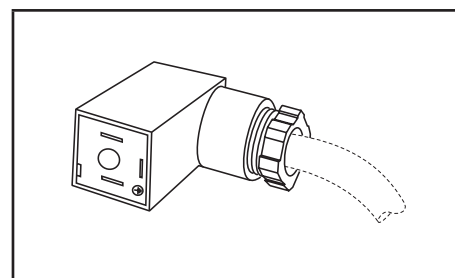
PP ( Polypropylène), chargé fibres de verre

### Garnitures d'étanchéité

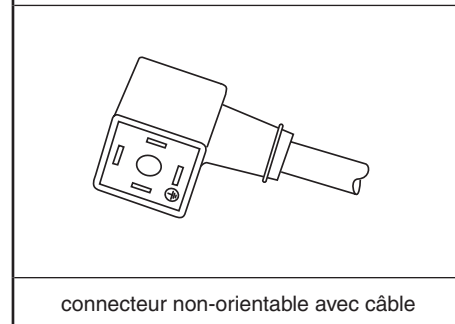
NBR

## CARACTERISTIQUES ELECTRIQUES

	Taille 15	Taille 15
Nombre de broches	2 + masse <sup>(1)</sup>	2 + masse
Distance entre contacts	9,4 mm	8 mm
Résistance des lames	≤ 4 m Ω	≤ 4 m Ω
Connecteur	Débrochable	Débrochable
Conformité électrique	CEI 335	CEI 335
Protection électrique	IP65 (EN 60529)	IP65 (EN 60529)
Nombre de conducteurs (avec câble)	3	3

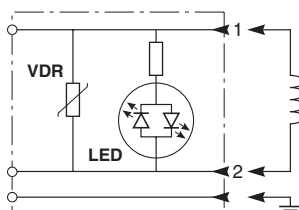


connecteur orientable 9,4 mm ou 8 mm



connecteur non-orientable avec câble

### Schémas avec visualisation et protection électrique



Bobine de l'électrovanne

VDR

Varistance absorbant la self de la bobine.

LED

Diode électroluminescente verte, bidirectionnelle, pour signalisation de présence de tension aux bornes de la bobine.

connecteur

## SELECTION DU MATERIEL

désignation	longueur câble	Ø ext. de câble	section conducteurs (mm <sup>2</sup> )	tension maxi (V)	type	code taille 15	
						9,4 mm	8 mm
<b>Connecteur orientable à câbler</b>							
standard, sans visualisation	-	4-6 mm	0,6	250 V	01-02	88143581	88130211
<b>Connecteur non orientable avec câble</b>							
sans visualisation	2 m	-	0,6	250 V	03	88143567	<sup>(2)</sup>
avec visualisation (LED) et protection électrique intégrées	2 m	-	0,6	24 V	04	88143580	-
	5 m					88143593	-

<sup>(1)</sup> Version à 3 broches + terre, voir catalogue Fluid Automation Composants Pneumatiques, page P575.

<sup>(2)</sup> Nous consulter

### OPTIONS

- Connecteurs avec câble, longueur 5 m, nous consulter

### INSTALLATION

- Possibilité de montage des connecteurs dans toutes les positions

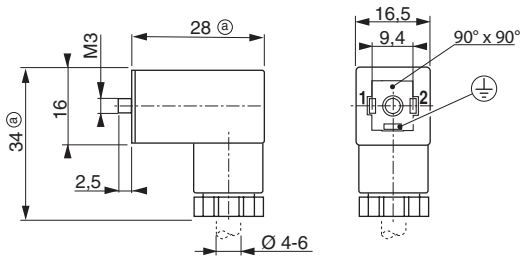
### EXEMPLES DE COMMANDES :

<b>88143581</b> <b>88130211</b>
code de base _____

### ENCOMBREMENTS (mm), MASSES (kg)

**TYPE 01**  
 Taille 15, 9,4 mm  
 EN 175301-803, standard industriel forme C  
 IP65

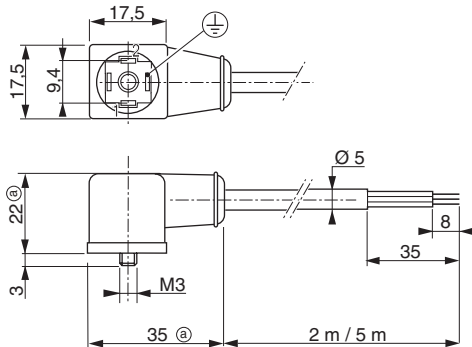
**88143581**



(a) Dimension maxi.

**TYPE 03**  
 Taille 15, sortie par câble, sans visualisation  
 EN 175301-803, standard industriel forme C (9,4 mm)  
 IP65  
 (Support de bornier non orientable)

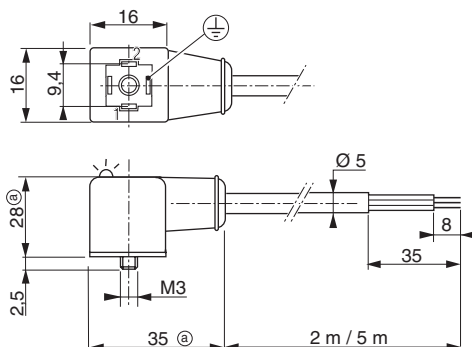
**88143567**



(a) Dimension maxi.

**TYPE 04**  
 Taille 15, sortie par câble, avec visualisation  
 EN 175301-803, standard industriel forme C (9,4 mm)  
 IP65  
 (Support de bornier non orientable)

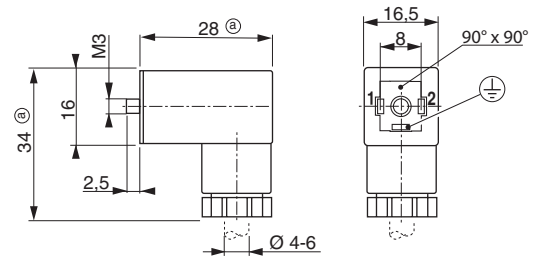
**88143580/593**



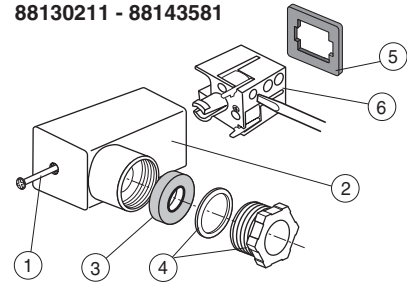
(a) Dimension maxi.

**TYPE 02**  
 Taille 15, 8 mm  
 EN 175301-803, forme C  
 IP65

**88130211**



### 88130211 - 88143581



- ① Vis de fixation
- ② Boîtier
- ③ bague d'étanchéité pour câble Ø 4 à 6 mm
- ④ Rondelle et écrou de presse-étoupe
- ⑤ Joint de connecteur
- ⑥ Support de bornier
- ⑦ Borne de connexion câble

type	L (m)	masse <sup>(1)</sup>	
		sans visualisation	avec visualisation
01 - 02	-	0,015	-
03	2	0,100	-
04	2	-	0,100
	5	-	0,220

<sup>(1)</sup> Joints et vis compris.

types 03 et 04	
fil marron	borne 1 (+)
fil bleu	borne 2 (-)
fil vert/jaune	masse

Consulter notre documentation sur : [www.asco.com](http://www.asco.com)