

Valvola motorizzata per olio combustibile ASCO™ Serie 148 & 149

**SERIE
148 & 149**

On/Off | Uso Generico & Impermeabile | A 3 Vie e a 2 Vie Normalmente Chiusa | Da 1/2" a 3/4"

- La valvola ASCO serie 148 valve e l'attuatore motorizzato ASCO serie 149 sono progettate esclusivamente per l'uso congiunto
- Questa valvola motorizzata è progettata per l'uso come valvola di blocco per applicazioni in bruciatori a olio combustibile
- Raccordo NPT/Rp 3/4" o 1/2" regolabile in situ e funzione 3/2 o 2/2. Regolabile con adattatori e tappi
- Design per flusso elevato e alta pressione
- Vantaggi delle tecnologie motorizzate a prova di guasto in posizione chiusa entro meno di 1 secondo
- Ampio range di temperature ambiente e struttura impermeabile opzionale per applicazioni all'aperto
- Disponibilità di opzioni elettriche, quali l'interruttore prova di chiusura, e interruttori di posizione impostabili ausiliari
- Adatta per la ricircolazione di olio combustibile e per semplici applicazioni di blocco
- Adatta per olio combustibile biodiesel B6-B20 & B100

Fluido

Olio combustibile n. 2, B6-B20, B100 a 60 SSU Olio combustibile n. 5 a 5000 SSU
Olio combustibile n. 4 a 300 SSU Olio combustibile n. 6 a 5000 SSU (riscaldato)

Specifiche della valvola ASCO 148

MOPD: 300 psi (20,68 bar)

Temperatura del fluido: da 14 °F (-10 °C) a 300 °F (149 °C)

Corpo/trim: Ottone

Materiale guarnizione: PTFE

Materiale a contatto con fluido: ottone, acciaio zincato, acciaio inossidabile, PTFE, Viton (FKM)

Dimensione tubo: 3/4" predefinito, è possibile una riduzione a 1/2" in situ tramite installazione di attacchi di riduzione tubo (fornito se richiesto dal cliente nella codifica del prodotto)

Funzione: 3 vie predefinito, è possibile un cambio a 2 vie tramite installazione di un tappo sulla porta 3 (fornito se richiesto dal cliente nella codifica del prodotto)

Alimentazione valvola: 1x tappo 3/4" per opzione a 2 vie
- 1x valvola a 3 vie con porte 3/4" filettate
- 3x attacco di riduzione tubo filettati da 3/4" a 1/2"

Specifiche dell'attuatore ASCO 149

Requisiti di alimentazione: 240 VA max.

Tempo di chiusura: max. 1 secondo

Tempo di apertura:

Tipicamente max 9 secondi circa

A temperature inferiori a -30 °C, l'attuatore può richiedere fino a 30 secondi

Tensioni standard: 120 V/60 Hz, 110 V/50 Hz, 240 V/60 Hz, 230 V/50 Hz

Interruttore a prova di chiusura (Proof of Closure Switch, POC): (opzionale)

Interruttore SPDT impostato in fabbrica e non regolabile sul campo.

120 o 240 VAC

Carico massimo collegato: 7 A resistivo, 3 A induttivo



Attuatore motorizzato serie 149

Valvola per olio combustibile serie 148

Interruttore ausiliario: (opzionale)

Un interruttore SPDT integrale; regolabile sul campo per azionamento in qualsiasi posizione della corsa. 120 o 240 VAC
Carico massimo collegato: 7 A resistivo, 3 A induttivo

Nota: il carico combinato sull'interruttore a prova di chiusura opzionale e sugli interruttori ausiliari non può superare 1800 VA. Le opzioni elettriche 4 e 5 sono disponibili soltanto nella versione On/Off.

Tensione di esercizio/ frequenza di funzionamento	Corrente (Amps)		
	Spunto	Apertura	Tenuta
120/60	11	1,7	0,06
110/50	11,5	2,1	0,065
240/60	5	0,7	0,03
230/50	5,5	1	0,035

Custodia

Standard: uso generico, di tipo 1 & IP 10

Opzionale: impermeabile, di tipo 4 & IP65

Installazione

La combinazione delle serie 148 & 149 montate insieme può essere installata in qualsiasi posizione, anche a testa in giù.



Temperatura ambiente

Da -40 °F a +150 °F (da -40 °C a +66 °C)

Valvola motorizzata per olio combustibile ASCO™ Serie 148 & 149

**SERIE
148 & 149**

On/Off | Uso Generico & Impermeabile | A 3 Vie e a 2 Vie Normalmente Chiusa | Da 1/2" a 3/4"

Certificazioni

Valvola 148 con attuatore 149

- Certificazione UL a sensi della norma 429 "Valvole ad azionamento elettrico", guide YIOZ, file MP932 Valvole di blocco di sicurezza
- Certificazione UL ai sensi della norma 428B, "Valvole ad azionamento elettrico per gasolio, biodiesel, miscele diesel/biodiesel con concentrazioni nominali di biodiesel fino al 20 per cento (B20), biodiesel (B100), cherosene e olio combustibile."
- Certificazione CSA per CSA C22.2 N° 139 "Valvole ad azionamento elettrico", classe 3221-01, 3221-81, file 109157 Valvole di blocco di sicurezza
- Certificazione FM per classe 7400 "Valvole di blocco di sicurezza per liquidi e gas"
- Conforme alle direttive RoHS

Dati per le ordinazioni:

ordine tramite codice a catalogo. Per questo prodotto il configuratore online è disponibile nella pagina di ASCO serie 148/149 all'indirizzo Emerson.com

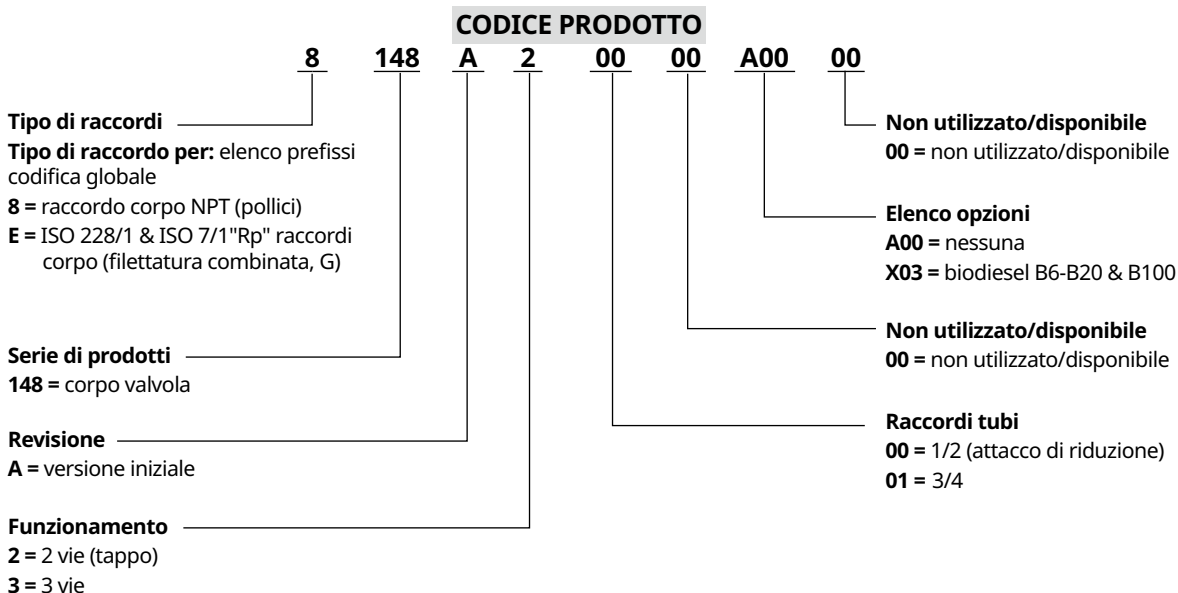
Specifiche della valvola ASCO 148 sistema imperiale (metrico)

Dimensioni tubo in (mm)	Dimensioni passaggio in (mm)	"Fattore di portata CV (Kv = m ³ /h)"	Differenziale massimo pressione di esercizio psi (bar)	Temperatura massima fluido °F (°C)
1/2" (15)	3/4" (19)	5,16 (4,46)	300 (20,68)	300 (149)
3/4" (20)	3/4" (19)	5,47 (4,73)	300 (20,68)	300 (149)

Set parti di ricambio

Descrizione	Attacco di riduzione tubo 3/4" -> 1/2"		Tappo tubo 3/4" (NPT, ISO)	
	NPT	ISO	NPT	ISO
Quantità	1	1	1	1
Numero del set	M200868	M200869	M200870	M200871

Codifica valvola ASCO 148



Valvola motorizzata per olio combustibile ASCO™ Serie 148 & 149

On/Off | Uso Generico & Impermeabile | A 3 Vie e a 2 Vie Normalmente Chiusa | Da 1/2" a 3/4"

**SERIE
148 & 149**

Codifica attuatore ASCO 149

CODICE PRODOTTO

P149 A1 11 X1 X01 F0

Serie di prodotti

P149A1 = attuatore motorizzato serie 149

Custodia

11 = impermeabile, IP65 e tipo 4

21 = uso generico, IP20 e tipo 1

Tipo di collegamento elettrico

X1 = passaggio 1/2" per uso con raccordi 1/2"

X2 = passaggio M20 per uso con raccordi di tipo M20

Tensione

F0 = 120/60, 110/50

CU = 240/60, 230/50

Opzioni meccaniche

X01 = nessuna

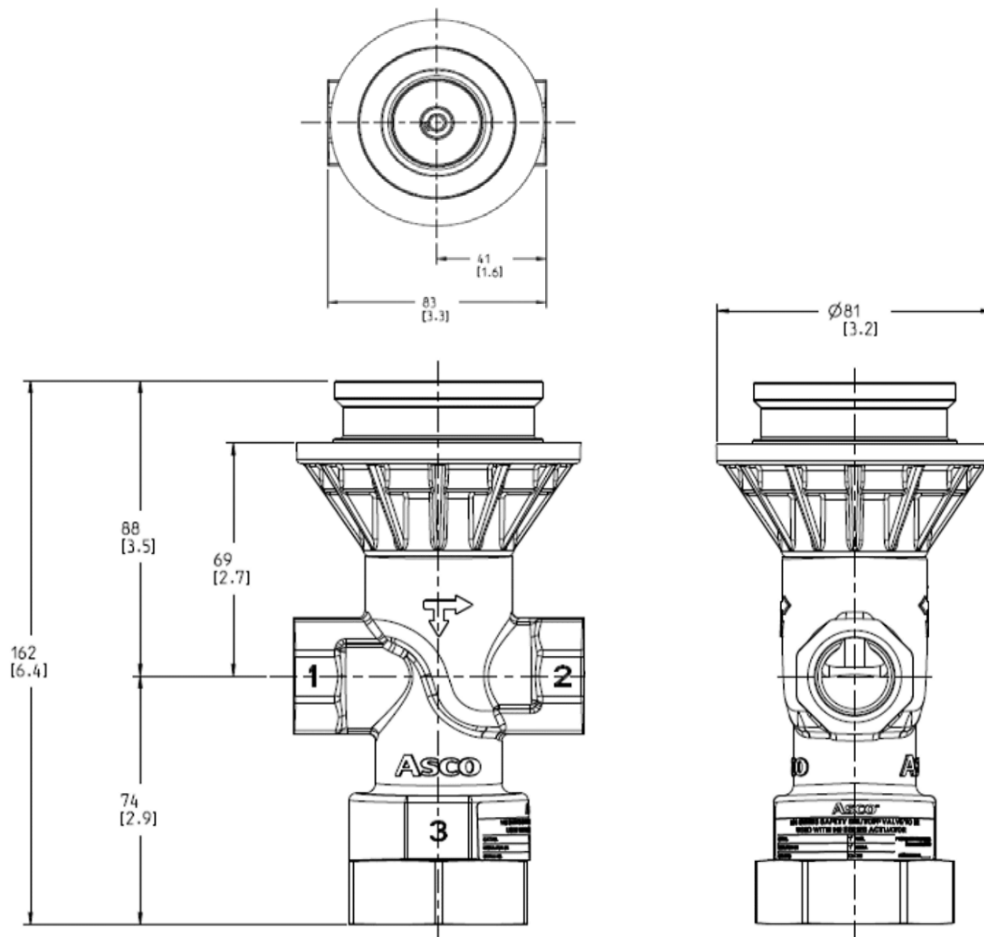
X02 = interruttore ausiliario

X03 = interruttore prova di chiusura

X04 = interruttore ausiliario & interruttore prova di chiusura

X05 = due interruttori ausiliari

Dimensioni valvole in mm (pollici)

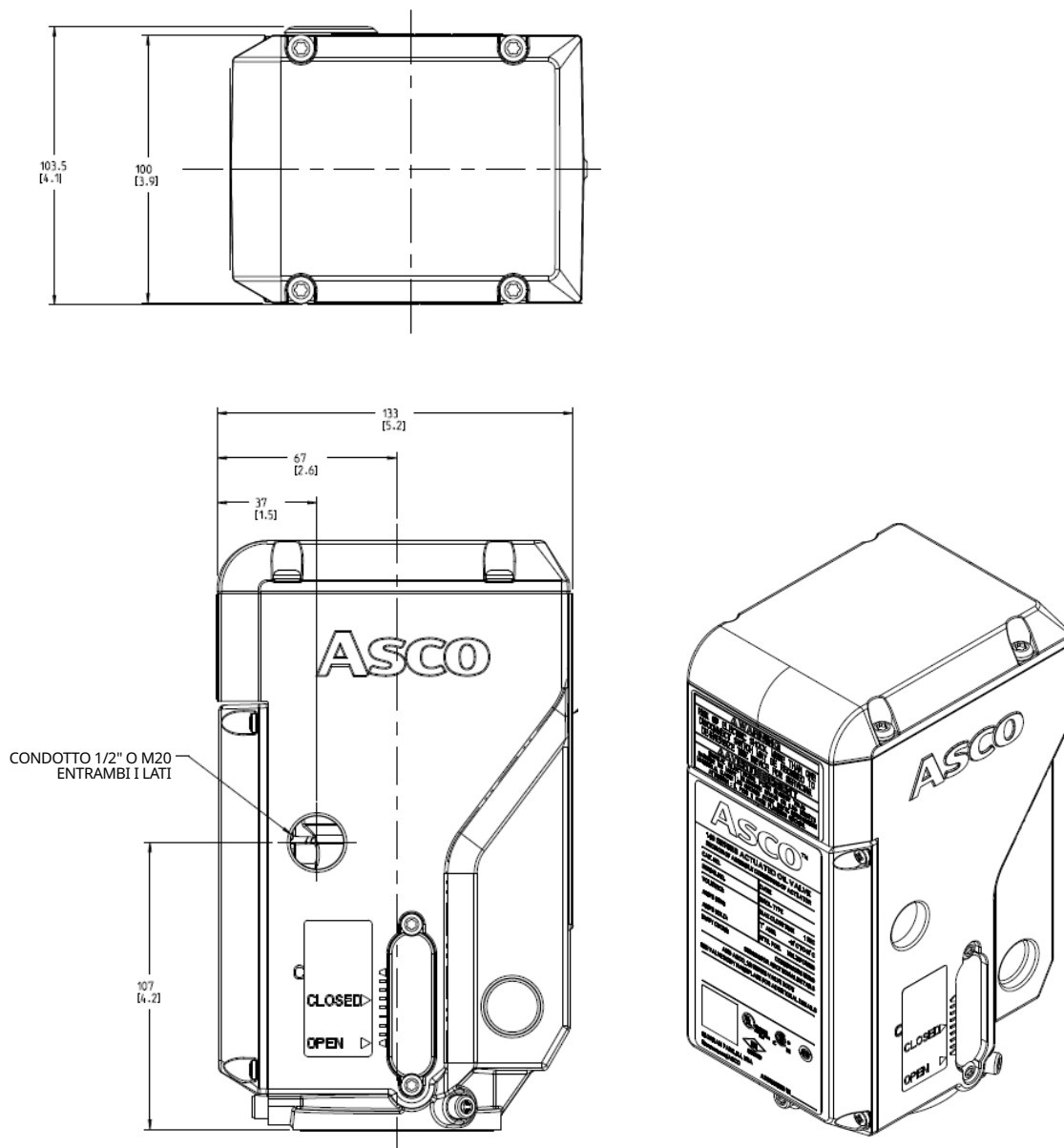


Valvola motorizzata per olio combustibile ASCO™ Serie 148 & 149

On/Off | Uso Generico & Impermeabile | A 3 Vie e a 2 Vie Normalmente Chiusa | Da 1/2" a 3/4"

**SERIE
148 & 149**

Dimensioni attuatori in mm (pollici)



(1) Nota(e) di riferimento

Disponibilità, design e specifiche soggetti a modifiche senza preavviso.
© 2024 Emerson Electric Co. Tutti i diritti riservati.