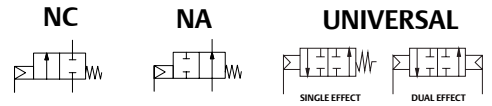


Válvulas de pinzamiento ASCO™

2 vías, 3 vías, NC o NA, mando por presión, Ø ext. 1/4" - 1"

2/2, 3/2
Serie
273/373

- Las válvulas de pinzamiento de tubo de la serie 273/373 están diseñadas para utilizarse con líquidos de alta pureza en aplicaciones biotecnológicas, farmacéuticas, diagnósticas, de tecnologías de un solo uso, y del sector de la alimentación.
- Separación hermética entre mecanismo de pilotaje y fluido vehiculado con el fin de evitar toda contaminación, asegurando una pureza óptima de los líquidos
- Cumple los requisitos de la directiva RoHS
- El diseño innovador permite una firme retención del tubo flexible
- Caudal bidireccional para una versatilidad excepcional
- Disponible en una amplia gama de tamaños de cuerpo para su adaptación a una amplia gama de tamaños de tubo
- Las aplicaciones típicas incluyen: filtración de caudal tangencial, patines de cromatografía, biorreactores de uso único y patines de embotellado y suministro
- 273 Disponible en aluminio anodizado o acero inoxidable. 373 disponible en aluminio anodizado.



General

Presión diferencial	Consulte "Tabla de especificaciones" [1 bar = 100 kPa]
Rango de temperatura ambiente	0 °C a +40 °C (32 °F a 104 °F)
Fluido de pilotaje	Aire
Presión de mando neumático	4,8 a 10 bar (70 PSI a 145 PSI)
Tiempo de reacción	200 ms (1/4" - 1/2" diámetro interior) y 400 ms (3/4" diámetro interior)
Fluidos (*)	Rango de temperatura
líquidos o gases neutros	0 °C a +40 °C (32 °F a 104 °F)

(*) Compruebe la compatibilidad de los fluidos en contacto con el tubo.

Especificaciones

Gama de tubo (diámetro exterior)	3/8", 1/2", 3/4", 1", 1/4" (con adaptador opcional de tamaño) (ver cuadro compatibilidad de los tubos [diámetro exterior/diámetro interior])
Rango de dureza del tubo	55 a 80 Shore A
Presión del medio del tubo	Hasta 6 bar dependiendo del tamaño y del material del tubo, ver cuadro de compatibilidad de los tubos (hasta 90 PSI)

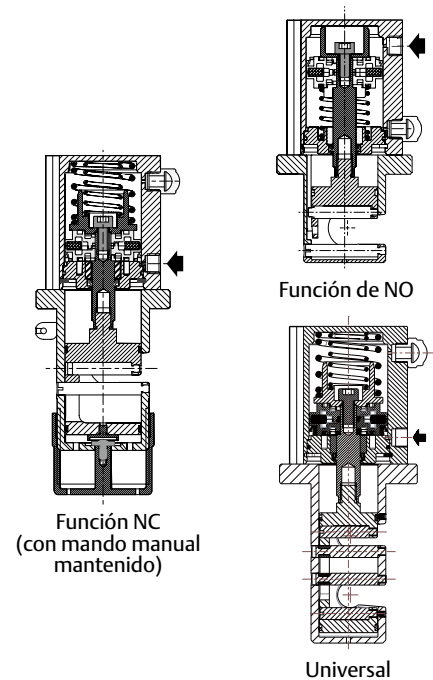
Otros materiales

Cuerpo y accionamiento	Acero inoxidable AISI 316 o aluminio anodizado
Tornillos del accionamiento	Acero inoxidable AISI 316
Piezas móviles de pinzamiento	Acero inoxidable AISI 316
Clavija	Acero inoxidable AISI 304
Anillos deslizantes	PTFE cargado bronce

Especificaciones

Ø int. tubo	Ø ext. tubo	presión de servicio diferencial		número de catálogo*	
		bar (psi)			
mm (pulgada)	mm (pulgada)	mín.	máx.	Sin accionamiento auxiliar manual	con accionamiento auxiliar manual
2/2 - Normalmente cerrado (NC)					
3,2 (1/8)	6,4 (1/4)	0	4 (60)	P273AG32ACA0000/ P273A832ACA0000	P273AG32ACOM000/ P273A832ACOM000
6,4 (1/4)	9,5 (3/8)	0	4 (60)	P273AG12ACA0000/ P273A812ACA0000	P273AG12ACOM000/ P273A812ACOM000
6,4 (1/4)	12,7 (1/2)	0	6 (90)	P273AG14ACA0000/ P273A814ACA0000	P273AG14ACOM000/ P273A814ACOM000
9,5 (3/8)	12,7 (1/2)	0	4 (60)	P273AG13ACA0000/ P273A813ACA0000	P273AG13ACOM000/ P273A813ACOM000
12,7 (1/2)	19,1 (3/4)	0	4 (60)	P273AG15ACA0000/ P273A815ACA0000	P273AG15ACOM000/ P273A815ACOM000
19,1 (3/4)	25,4 (1)	0	1,6 (25)	P273AG16ACA0000/ P273A816ACA0000	P273AG16ACOM000/ P273A816ACOM000
2/2 - Normalmente abierto (NO)					
3,2 (1/8)	6,4 (1/4)	0	4 (60)	P273AG32APA0000/ P273A832APA0000	-
6,4 (1/4)	9,5 (3/8)	0	4 (60)	P273AG12APA0000/ P273A812APA0000	-
6,4 (1/4)	12,7 (1/2)	0	6 (90)	P273AG14APA0000/ P273A814APA0000	-
9,5 (3/8)	12,7 (1/2)	0	4 (60)	P273AG13APA0000/ P273A813APA0000	-
12,7 (1/2)	19,1 (3/4)	0	4 (60)	P273AG15APA0000/ P273A815APA0000	-
19,1 (3/4)	25,4 (1)	0	4 (60)	P273AG16APA0000/ P273A816APA0000	-
3/2 - Universal					
				de efecto simple	de efecto doble
6,4 (1/4)	12,7 (1/2)	0	4 (60)	P373AG14ASA0000/ P373A814ASA0000	P373AG14ADA0000/ P373A814ADA0000

* Configuraciones con conexiones piloto ISO y NPT enumeradas. Consulte el código de producto en la página 2 para seleccionar la configuración deseada.



Cómo realizar un pedido

CÓDIGO DE PRODUCTO DE 15-DÍGITOS

P 273 A G 12 A C A00 00

Tipo de conexión

P = Sin conexión

Serie del producto

273 = Válvula de pinzamiento de dos vías

373 = Válvula de pinzamiento de tres vías

Letra de revisión

A = Versión inicial

Tipo de conexión de pilotaje

G = 1/8" G - ISO 228/1

8 = 1/8" NPT

Dimensiones del tubo

12 = 1/4" de diámetro interior x 3/8" de diámetro exterior

13 = 3/8" de diámetro interior x 1/2" de diámetro exterior

14 = 1/4" de diámetro interior x 1/2" de diámetro exterior

15 = 1/2" de diámetro interior x 3/4" de diámetro exterior

16 = 3/4" diámetro interior x 1" de diámetro exterior

Válvula multitamaño con conexión reductora de tamaño de plástico

32 = 1/4" de diámetro interior X 3/8" de diámetro exterior con conexión

reductora a x de diámetro interior X 1/4" de diámetro exterior

Opciones

A00 = Sin opciones

0M0 = Con accionamiento auxiliar manual para versión NC

Función

C = 2 vías, normalmente cerrada

P = 2 vías, normalmente abierta

S = 3 vías, ranura superior normalmente cerrada, ranura inferior

normalmente abierta, de efecto simple

D = 3 vías, universal, de efecto doble

Material del cuerpo

A = Aluminio (273 y 373)

S = Acero inoxidable (273)

TABLA DE COMPATIBILIDADES DE TUBOS A 25 °C (77 °F)

	Ø int. tubo	Ø ext. tubo	tipo de tubo	material tubo	dureza nominal del tubo (Shore A)	presión máx. probada del medio (2) bar (psi)
P273A-32-----00	3,2 (1/8)	6,4 (1/4)	Watson Marlow 913.A132.016	Tubo de silicona curada con platino (Pumpsil)	60	2,0 (30)
P273A-12-----00	6,4 (1/4)	9,5 (3/8)	AdvantaFlex®, APAF-BP	EPT	65	0,8 (12)
			C-Flex® 374	EPT	60	1,0 (15)
			Pharma 80	Silicona curada con platino	80 (1)	4,0 (60)
			Saint Gobain AND00017	TYGON® E-65-F	65	0,9 (12)
			AN800017	TYGOPRENE® XL-60	60	1,0 (15)
			ACF00017	TYGON® E-3603	56	1,4 (20)
			Watson Marlow 913.A064.016	Tubo de silicona curada con platino (Pumpsil)	60	2,0 (30)
Watson Marlow 941.0064.016	Tubería biofarmacéutica soldable (PureWeld XL)	65-73	2,0 (30)			
	6 (1/4)	9 (3/8)	Saint Gobain ABX6FB020-C	VERSILON™ SPX60-FB	61	0,38 (0,03)
P273A-14-----00 P373A-14-----00	6,4 (1/4)	12,7 (1/2)	C-Flex® 374	EPT	60	1,0 (15)
			TYGON® B-44-4X	PVC	66	2,1 (30)
			Pharma 80	Silicona curada con platino	80 (1)	4,0 (60)
			Vena®, TECHNOSIL	Silicona trenzada	70/60	6,0 (90)
		12,8 (1/2)	Watson Marlow 913.A064,032	Tubo de silicona curada con platino (Pumpsil)	60	2,0 (30)
12,4 (1/2)	BPSHP0250-C	Tubería de silicona trenzada BioPure (7,6)	-	4,0 (60)		
	6 (1/4)	12 (1/2)	Saint Gobain ABX6FB022-C	VERSILON™ SPX60-FB	61	0,65 (0,04)
P273A-13-----00	9,5 (3/8)	12,7 (1/2)	TYGON® B-44-4X	PVC	66	1,7 (25)
			Pharma 80	Silicona curada con platino	80 (1)	4,0 (60)
P273A-15-----00	12,7 (1/2)	19,1 (3/4)	AdvantaFlex®, APAF-BP	EPT	65	0,8 (12)
			C-Flex® 374	EPT	60	1,0 (15)
			TYGON® B-44-4X	PVC	66	1,4 (20)
			Pharma 65	Silicona curada con platino	65 (1)	4,0 (60)
			Pharma 80	Silicona curada con platino	80 (1)	4,0 (60)

(1) De acuerdo con las especificaciones del fabricante, un solo ciclo de radiación gamma de hasta 40 kGy tiene un efecto mínimo en las propiedades mecánicas de las tuberías. No se ha observado ningún efecto en los rendimientos de la válvula cuando se ha utilizado con una muestra de tubería irradiada.

(2) La presión media máxima se indica a modo de referencia únicamente. Es responsabilidad del usuario verificar el rendimiento. Consulte a los fabricantes de tuberías los valores máximos de la presión y la temperatura de funcionamiento.

La tubería se ha probado con aire a la presión máxima indicada en la tabla anterior. Después de 20 000 ciclos de pinzado en el mismo lugar de la tubería, no se han observado cortes completos en la superficie ni peligro para su integridad en nuestras pruebas.

Póngase en contacto con ASCO para verificar la idoneidad para cualquier situación que no figure en la tabla anterior.

AdvantaFlex® es una marca registrada de NewAge® Industries, Inc.

C-Flex® y Tygon® y TYGOPRENE® y VERSILON™ son marcas registradas de Saint-Gobain Performance Plastics.

PUMPSIL® y PUREWELD® son marcas registradas de Watson-Marlow, Inc.

Vena® es una marca registrada de Venair.

TABLA DE COMPATIBILIDADES DE TUBOS A 25 °C (77 °F)						
	Ø int. tubo	Ø ext. tubo	tipo de tubo	material tubo	dureza nominal del tubo (Shore A)	presión máx. probada del medio ⁽²⁾ bar (psi)
P273A-15-----00	12,7 (1/2)	19,8 (3/4)	Saint Gobain ACF00038	TYGON® E-3603	56	1,4 (20)
		19,1 (3/4)	Saint Gobain AN800038	TYGOPRENE® XL-60	60	1,0 (15)
	Watson Marlow 913.A127.032		Tubo de silicona curada con platino (Pumpsil)	60	2,0 (30)	
	Watson Marlow 941.0127.032		Tubería biofarmacéutica soldable (PureWeld XL)	65-73	2,0 (30)	
	9,6 (1/2)	16,7 (3/4)	BPSHP0375-C	Tubería de silicona trenzada BioPure (7,6)	-	4,0 (60)
	12,7 (1/2)	20,3 (3/4)	BPSHP0375-C	Tubería de silicona trenzada BioPure (7,6)	-	4,0 (60)
P273A-16-C---00	19,1 (3/4)	25,4 (1)	AdvantaFlex®, APAF-BP	EPT	65	0,8 (12)
			C-Flex® 374	EPT	60	1,0 (15)
			Pharma 50	Silicona curada con platino	50 ⁽¹⁾	1,6 (25)
P273A-16-P---00	19,1 (3/4)	25,4 (1)	AdvantaFlex®, APAF-BP	EPT	65	0,8 (12)
			C-Flex® 374	EPT	60	1,0 (15)
			TYGON® B-44-4X	PVC	66	1,4 (20)
			Pharma 50	Silicona curada con platino	50 ⁽¹⁾	1,6 (25)
			Pharma 80	Silicona curada con platino	80 ⁽¹⁾	4,0 (60)

⁽¹⁾ De acuerdo con las especificaciones del fabricante, un solo ciclo de radiación gamma de hasta 40 kGy tiene un efecto mínimo en las propiedades mecánicas de las tuberías.

No se ha observado ningún efecto en los rendimientos de la válvula cuando se ha utilizado con una muestra de tubería irradiada.

⁽²⁾ La presión media máxima se indica a modo de referencia únicamente. Es responsabilidad del usuario verificar el rendimiento. Consulte a los fabricantes de tuberías los valores máximos de la presión y la temperatura de funcionamiento.

La tubería se ha probado con aire a la presión máxima indicada en la tabla anterior. Después de 20 000 ciclos de pinzado en el mismo lugar de la tubería, no se han observado cortes completos en la superficie ni peligro para su integridad en nuestras pruebas.

Póngase en contacto con ASCO para verificar la idoneidad para cualquier situación que no figure en la tabla anterior.

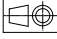
AdvantaFlex® es una marca registrada de NewAge® Industries, Inc.

C-Flex® y Tygon® y TYGOPRENE® son marcas registradas de Saint-Gobain Performance Plastics.

PUMPSIL® y PUREWELD® son marcas registradas de Watson-Marlow, Inc.

Montaje

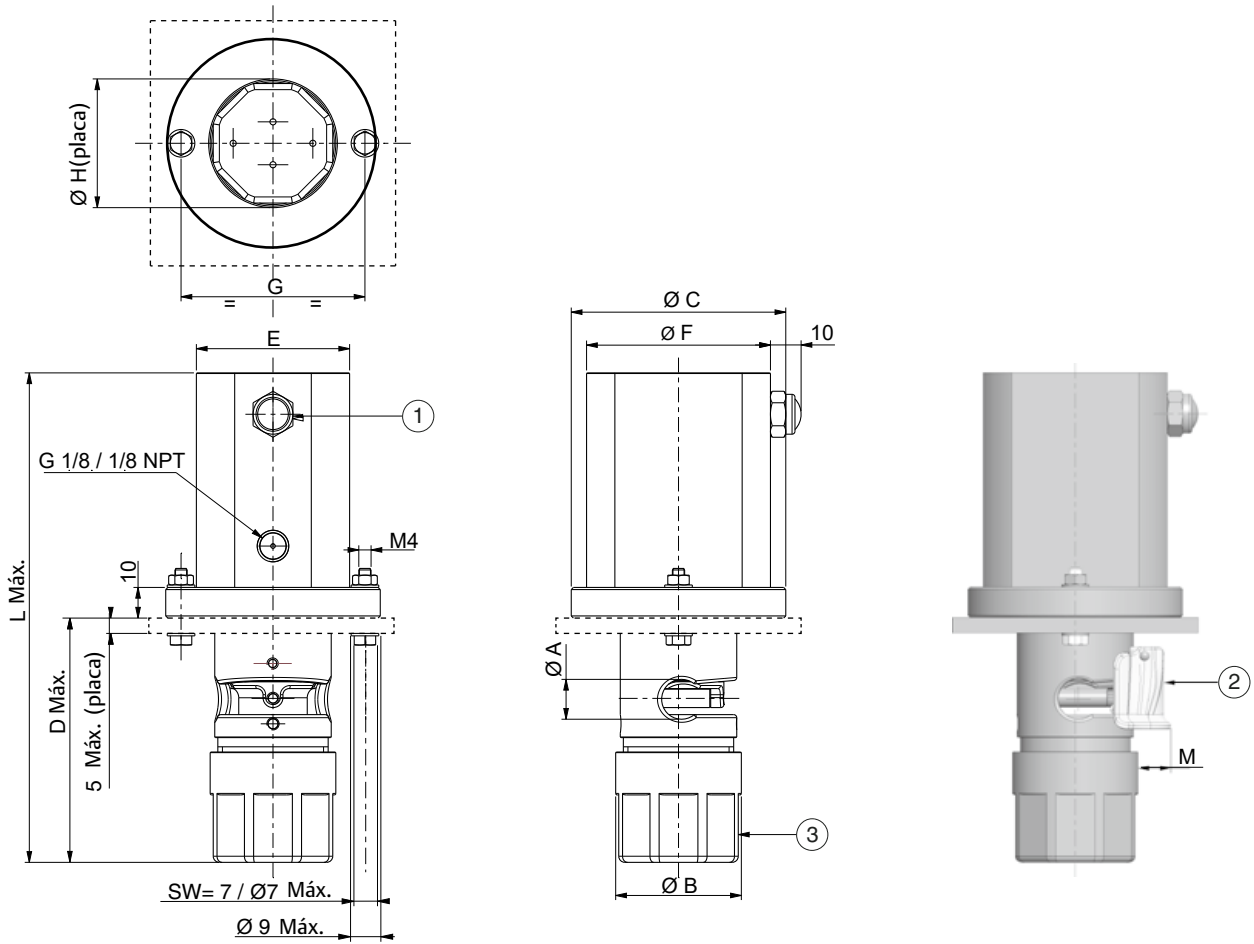
- Las válvulas pueden montarse en cualquier posición sin que esto afecte a su funcionamiento.
- Verificar en el cuadro la compatibilidad del tubo
- Conexión de rosca de pilotaje: las conexiones de tubería (G) tienen rosca estándar según ISO 228/1
- Las conexiones de rosca de pilotaje tienen rosca estándar = NPTF (ANSI B1.20.3)
- Las instrucciones de instalación/mantenimiento se incluyen con cada válvula

Dimensiones mm (pulgadas), peso (kg) 



TIPO 01

“P” Sin conexión
Versión NC únicamente
Con operador manual mantenido



- ① Silencioso
- ② Protector de seguridad
- ③ Mando manual mantenido

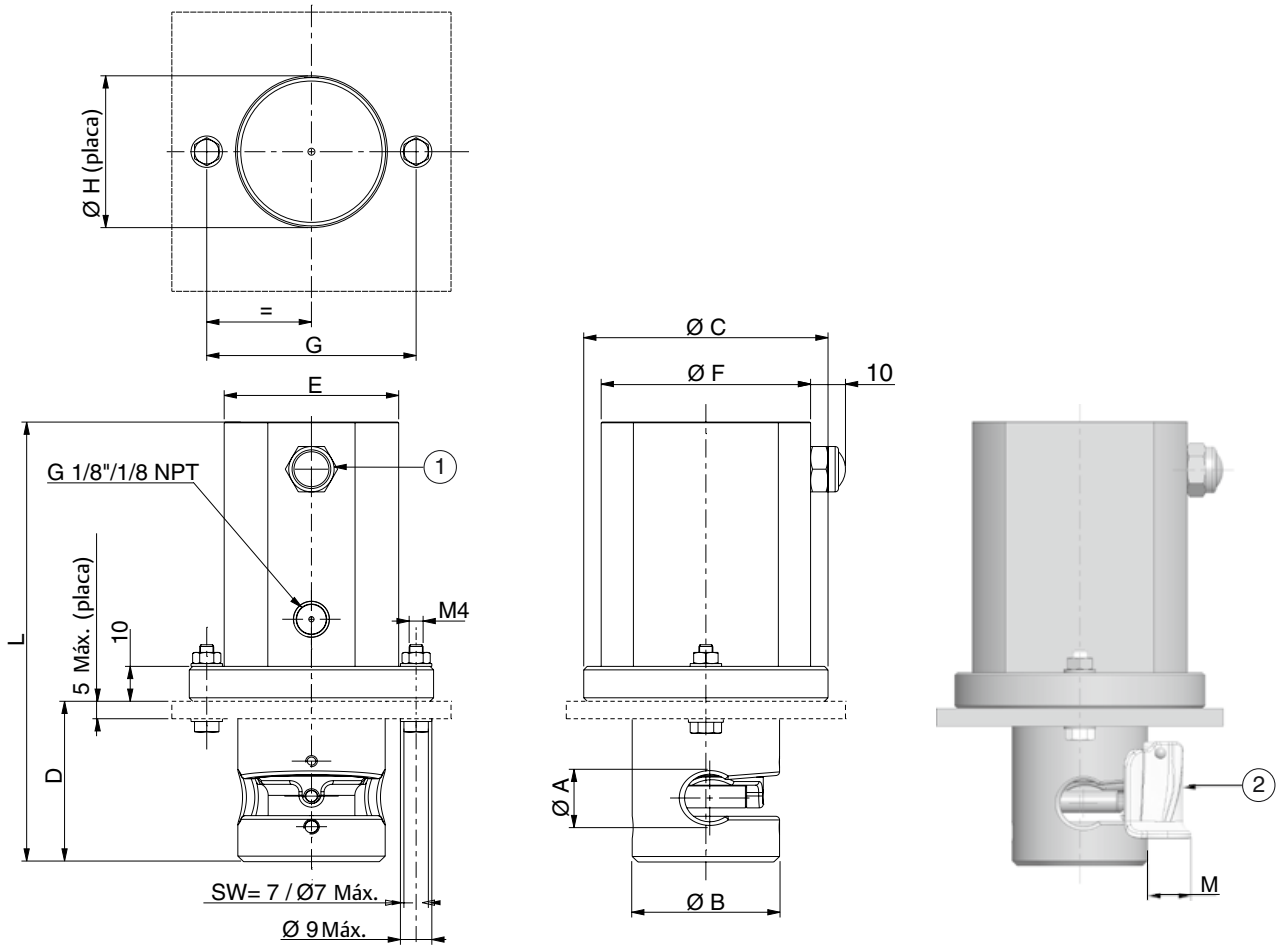
		Tamaño	ØA	ØB	ØC	D	E	ØF	G	ØH	L	M	Peso en kg (libras)			
													aluminio	acero inox.		
P273A-12-COM000	mm	9,5x6,40	9,6	35,00	57,00	63,50	36,00	45,00	50,00	36,00	123,50	6,50	0,36	kg	0,91	kg
	(pulg)	3/8x1/4	0,38	1,38	2,24	2,50	1,42	1,7	1,97	1,30	4,86	0,26	0,79	(Lbs)	2,01	(Lbs)
P273A-13-COM000	mm	12,7x9,50	13,00	41,00	70,00	79,50	50,00	60,00	60,00	42,00	160,00	10,50	0,68	kg	1,61	kg
	(pulg)	1/2x3/8	0,51	1,61	2,76	3,13	1,97	2,36	2,36	1,65	6,30	0,41	1,51	(Lbs)	3,54	(Lbs)
P273A-14-COM000	mm	12,7x6,40	13,00	41,00	70,00	79,50	50,00	60,00	60,00	42,00	160,00	10,50	0,68	kg	1,61	kg
	(pulg)	1/2x1/4	0,51	1,61	2,76	3,13	1,97	2,36	2,36	1,65	6,30	0,41	1,51	(Lbs)	3,54	(Lbs)
P273A-15-COM000	mm	19,1x12,7	20,00	53,00	75,00	97,00	50,00	60,00	65,00	54,00	177,00	11,00	0,79	kg	1,88	kg
	(pulg)	3/4x1/2	0,79	2,09	2,95	3,82	1,97	2,36	2,56	2,13	6,97	0,43	1,74	(Lbs)	4,14	(Lbs)
P273A-16-COM000	mm	25,4x19,1	25,50	65,00	85,00	115,00	60,00	70,00	75,00	66,00	195,00	11,70	1,19	kg	2,85	kg
	(pulg)	1 x 3/4	1,00	2,56	3,35	4,53	2,36	2,76	2,95	2,60	7,68	0,46	2,62	(Lbs)	6,28	(Lbs)

01049ES-2024-R01 La disponibilidad, el diseño y las especificaciones están sujetas a cambios sin previo aviso. Todos los derechos reservados.

Dimensiones mm (pulgadas), peso (kg)



TIPO 02
"P" Sin conexión
Versión NC
Sin mando manual



- ① Silencioso
- ② Protector de seguridad

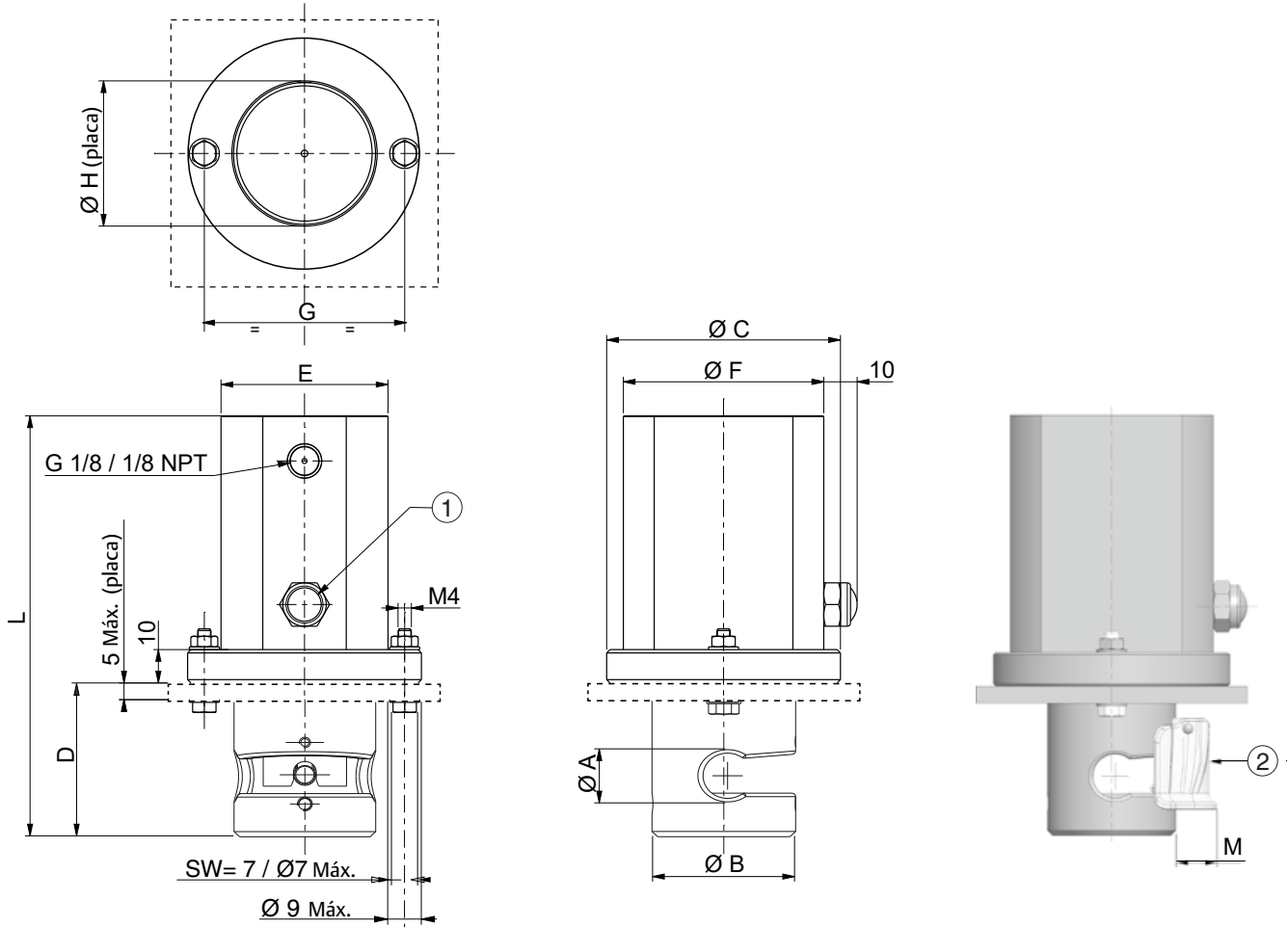
													Peso en kg (libras)			
		Tamaño	ØA	ØB	ØC	D	E	ØF	G	ØH	L	M	aluminio	acero inox.		
P273A-12-CA0000	mm	9,5x6,4	9,60	32,00	57,00	30,50	36,00	45,00	50,00	33,00	90,50	8,00	0,310	kg	0,78	kg
	(pulg)	3/8x1/4	0,38	1,26	2,24	1,20	1,42	1,77	1,97	1,30	3,56	0,31	0,68	(Lbs)	1,73	(Lbs)
P273A-13-CA0000	mm	12,7x9,5	13,00	38,00	70,00	44,00	50,00	60,00	60,00	39,00	124,00	12,00	0,52	kg	1,15	kg
	(pulg)	1/2x3/8	0,51	1,50	2,76	1,73	1,97	2,36	2,36	1,54	4,88	0,47	1,15	(Lbs)	2,54	(Lbs)
P273A-14-CA0000	mm	12,7x6,4	13,00	38,00	70,00	44,00	50,00	60,00	60,00	39,00	124,00	12,00	0,52	kg	1,15	kg
	(pulg)	1/2x1/4	0,51	1,50	2,76	1,73	1,97	2,36	2,36	1,54	4,88	0,47	1,15	(Lbs)	2,54	(Lbs)
P273A-15-CA0000	mm	19,1x12,7	20,00	42,50	75,00	46,00	50,00	60,00	65,00	43,50	126,00	12,50	0,61	kg	1,39	kg
	(pulg)	3/4x1/2	0,79	1,67	2,95	1,81	1,97	2,36	2,56	1,71	4,96	0,49	1,35	(Lbs)	3,06	(Lbs)
P273A-16-CA0000	mm	25,4 x19,1	25,50	60,00	85,00	62,00	60,00	70,00	75,00	61,00	142,00	14,00	1,00	kg	2,66	kg
	(pulg)	1 x 3/4	1,00	2,36	3,35	2,44	2,36	2,76	2,95	2,40	5,60	0,55	2,20	(Lbs)	5,00	(Lbs)

01049ES-2024-R01 La disponibilidad, el diseño y las especificaciones están sujetas a cambios sin previo aviso. Todos los derechos reservados.

Dimensiones mm (pulgadas), peso (kg)




TIPO 03
"P" Sin conexión
Versión NA
Sin mando manual



- ① Silencioso
② Protector de seguridad

		Tamaño	$\varnothing A$	$\varnothing B$	$\varnothing C$	D	E	$\varnothing F$	G	$\varnothing H$	L	M	Peso en kg (libras)			
													aluminio	acero inox.		
P273A-12-PA0000	mm	9,5x6,4	9,60	32,00	57,00	30,50	36,00	45,00	50,00	33,00	90,50	8,00	0,310	kg	0,78	kg
	(pulg)	3/8x1/4	0,38	1,26	2,24	1,20	1,42	1,77	1,97	1,30	3,56	0,31	0,68	(Lbs)	1,73	(Lbs)
P273A-13-PA0000	mm	12,7x9,5	13,00	38,00	70,00	44,00	50,00	60,00	60,00	39,00	124,00	12,00	0,52	kg	1,15	kg
	(pulg)	1/2x3/8	0,51	1,50	2,76	1,73	1,97	2,36	2,36	1,54	4,88	0,47	1,15	(Lbs)	2,54	(Lbs)
P273A-14-PA0000	mm	12,7x6,4	13,00	38,00	70,00	44,00	50,00	60,00	60,00	39,00	124,00	12,00	0,52	kg	1,15	kg
	(pulg)	1/2x1/4	0,51	1,50	2,76	1,73	1,97	2,36	2,36	1,54	4,88	0,47	1,15	(Lbs)	2,54	(Lbs)
P273A-15-PA0000	mm	19,1x12,7	20,00	42,50	75,00	46,00	50,00	60,00	65,00	43,50	126,00	12,50	0,61	kg	1,39	kg
	(pulg)	3/4x1/2	0,79	1,67	2,95	1,81	1,97	2,36	2,56	1,71	4,96	0,49	1,35	(Lbs)	3,06	(Lbs)
P273A-16-PA0000	mm	25,4 x19,1	25,50	60,00	85,00	62,00	60,00	70,00	75,00	61,00	142,00	14,00	1,00	kg	2,66	kg
	(pulg)	1 x 3/4	1,00	2,36	3,35	2,44	2,36	2,76	2,95	2,40	5,60	0,55	2,20	(Lbs)	5,00	(Lbs)

01049ES-2024-R01
La disponibilidad, el diseño y las especificaciones están sujetas a cambios sin previo aviso. Todos los derechos reservados.

Dimensiones mm (pulgadas), peso (kg) 



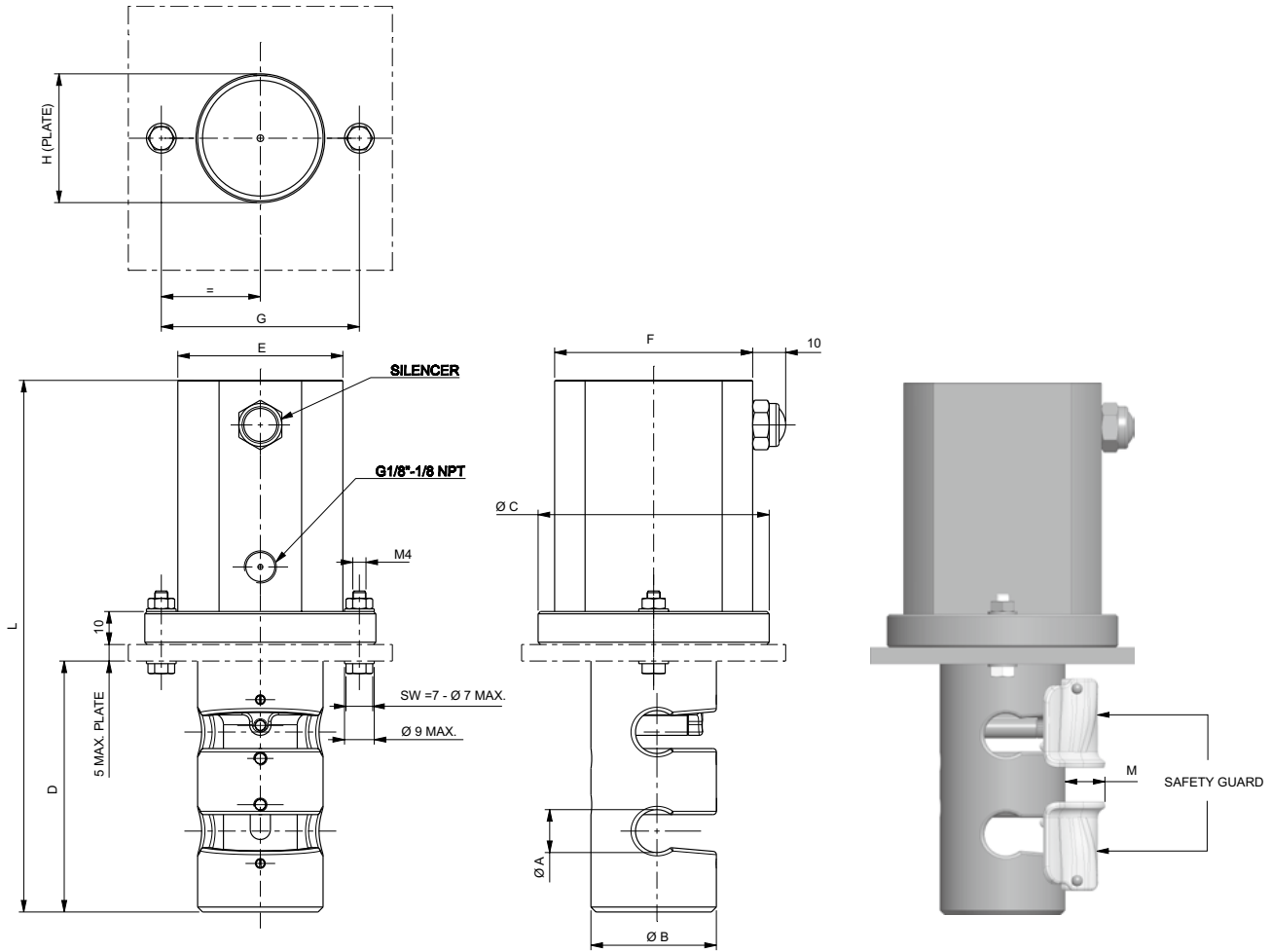
TIPO 03

“P” Sin conexión

Versión universal

Sin mando manual

Cilindro de simple efecto



												Peso en kg (libras)		
		Tamaño	ØA	ØB	ØC	D	E	F	G	ØH	L	M	aluminio	
P373AG14AXA0000	mm	12,7x6,4	13,00	38,00	70,00	76,00	50,00	60,00	60,00	39,00	161,00	10,50	0,78	kg
	(pulg)	1/2x1/4	0,51	1,50	2,76	3,00	1,97	2,36	2,36	1,54	6,34	0,41	1,72	(Lbs)

01 049ES-2024-R01 La disponibilidad, el diseño y las especificaciones están sujetas a cambios sin previo aviso. Todos los derechos reservados.

Dimensiones mm (pulgadas), peso (kg) 



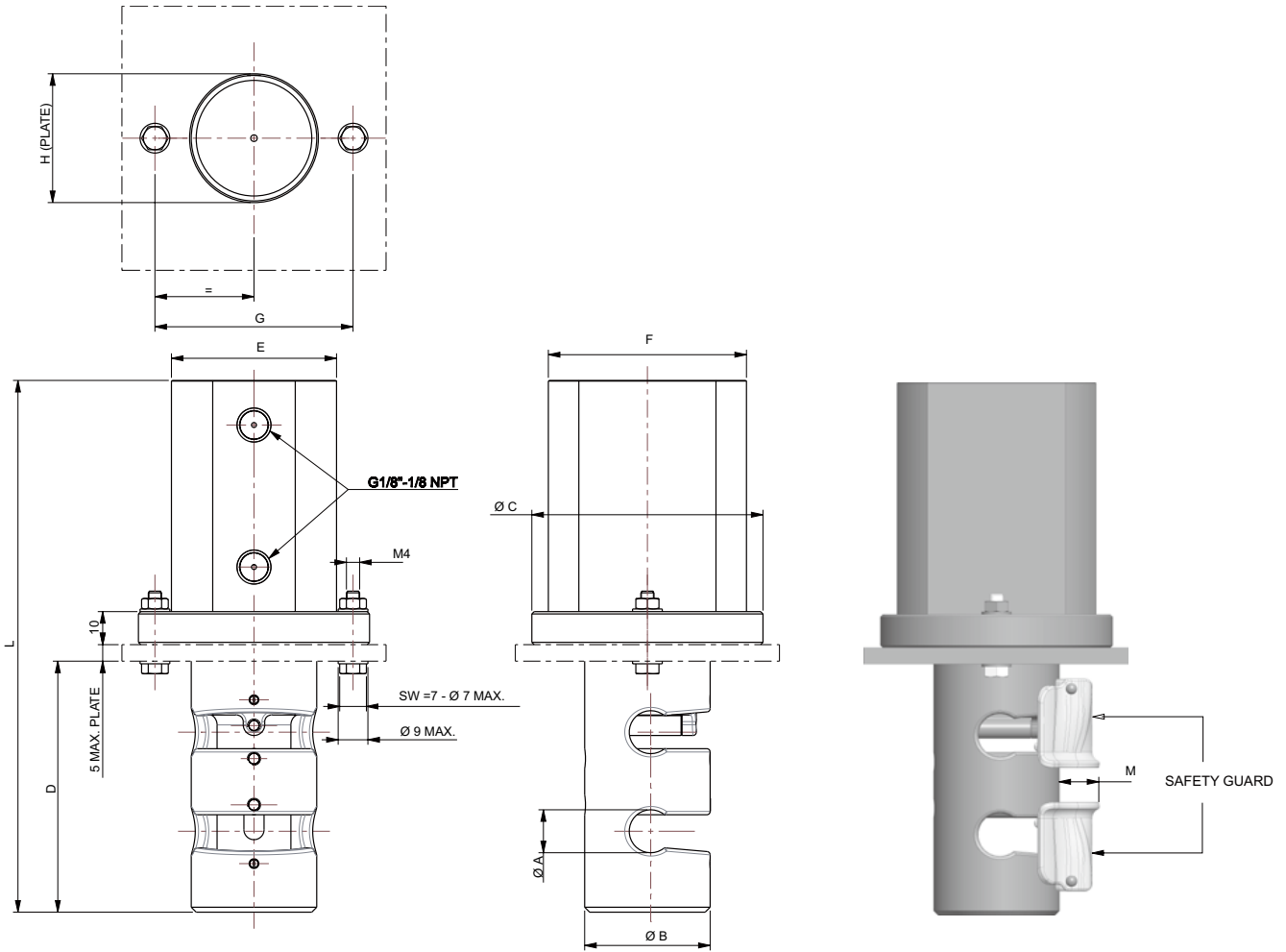
TIPO 03

“P” Sin conexión

Versión universal

Sin mando manual

Cilindro de efecto doble



												Peso en kg (libras)	
												aluminio	
P373A...	Tamaño	ØA	ØB	ØC	D	E	F	G	ØH	L	M	kg	(Lbs)
	mm	12,7x6,4	13,00	38,00	70,00	76,00	50,00	60,00	60,00	39,00	161,00	10,50	0,74
(pulg)	1/2x1/4	0,51	1,50	2,76	3,00	1,97	2,36	2,36	1,54	6,34	0,41	1,63	

Piezas de recambio de seguridad

Descripción de válvula de pinzamiento (diámetro exterior)	Código de Kit (1)
1" diámetro exterior x 3/4" diámetro interior NC - NC+MO - NO	M27354152700100
3/4" diámetro exterior x 1/2" diámetro interior NC - NO	M27354152900100
3/4" diámetro exterior x 1/2" diámetro interior NC+MO	M27354152900200
1/2" diámetro exterior x 3/8" diámetro interior (y 1/4" diámetro interior) NC - NC+MO - NO	M27354152800100
3/8" diámetro exterior x 1/4" diámetro interior NC - NC+MO - NO	M27354161500100

⁽¹⁾ El kit incluye; un subgrupo de (2) clavijas, (1) bloque de montaje, (1) tornillo y (1) cubierta de seguridad.



Accesorios

Descripción	Código de kit
Adaptador de tamaño para manguera flexible de 1/4" de diámetro exterior	M27354644200100

Sensores de aproximación

- Los sensores de aproximación AVENTICS™ ST6 han sido diseñados para las ranuras en T de 6 mm de los actuadores neumáticos
- Gran sensibilidad, seguridad y fiabilidad
- Gracias a su forma compacta y optimizada, estos sensores se pueden ajustar a ras en las ranuras ya existentes
- Instalación fácil y sencilla con solo un cuarto de vuelta del tornillo de ajuste
- Se pueden montar en la ranura desde arriba (montaje "drop-in")
- Resistente a impactos y vibraciones
- Disponible en una amplia gama de versiones con diferentes longitudes de cable y conexiones



General

Contacto	Reed, electrónico, PNP, NPN
Para ranuras	Ranura en T
Tensión de alimentación	10-30 V AC/DC; variantes hasta 230 V AC/DC
Temperatura ambiente	-40 °C a +80/120 °C (-40 °F a 176/248 °F)
Precisión del punto de conmutación	± 0,1 mT
Clase de protección	IP65, IP67, IP68, IP69K
Certificación	Versiones UL, ST6 con ATEX

Para más información acerca de los sensores de aproximación, consulte el catálogo de sensores de AVENTICS serie ST6.

Nodo de comunicación Aventics 580 CHARM con islotos de distribución de la serie 500 para pilotaje de las válvulas de pinzamiento

- El nodo CHARM 580 ofrece la integración completa de los islotos de distribución de la serie 501/502/503 en la red DeltaV™ DCS.
- La clasificación electrónica reduce la necesidad de una red de terceros y acelera la preparación de la producción.
- Reducción del tiempo muerto total mediante diagnóstico en tiempo real en la válvula y en la estación de trabajo DeltaV
- Los cables redundantes transportan tanto la alimentación como la señal de comunicación, lo que reduce el riesgo de error de comunicación y pérdida de alimentación.
- Capacidad ampliada de la cabeza magnética hasta 96 bobinas
- El juego de piezas de fijación en panel disponible reduce el coste de los montajes en panel.

