

Características Principales

- Válvulas de diafragma/cabezal para control de aire, gas inerte y líquidos.
- El pilotaje interno controla orificios grandes para proveer altos flujos.
- Pueden usarse para pilotear actuadores grandes para proveer cierre rápido de grandes válvulas de control.
- Asiento resilente para cierre hermético.
- Montaje en cualquier posición.

Construcción

Partes de la válvula en contacto con el fluido	
Cuerpo	Latón
Sellos y disco	NBR
Ensamble del diafragma	NBR
Tubo del núcleo	Acero inoxidable 305
Núcleo móvil y núcleo fijo	Acero inoxidable 430F
Resortes del núcleo	Acero inoxidable 302 y acero inoxidable 17-7PH
Anillo de sombra	Cobre
Cartucho de asiento de piloto y soporte del disco	CA

Características Eléctricas

Clase de aislamiento, bobina estándar	Potencia nominal y consumo de energía				Número de parte bobina de repuesto			
	DC (watts)	AC (watts)	Sostenido (VA)	Arranque (VA)	Uso general		A prueba de explosión	
					AC	DC	AC	DC
F	10.6	6.1	16	30	238210	238310	238214	238314
F	22.6	17.1	40	70	238610	238710	238614	238714

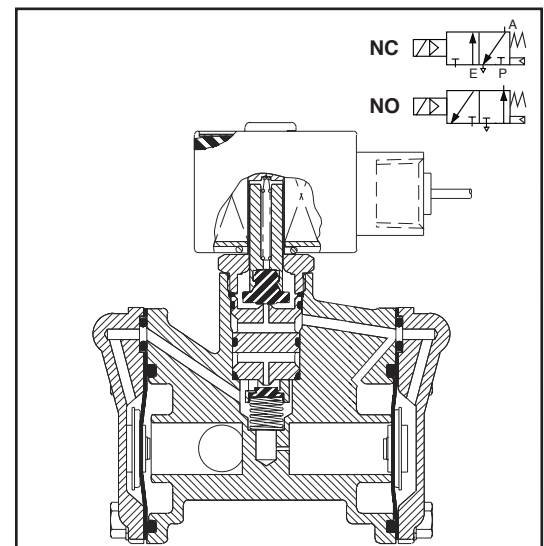
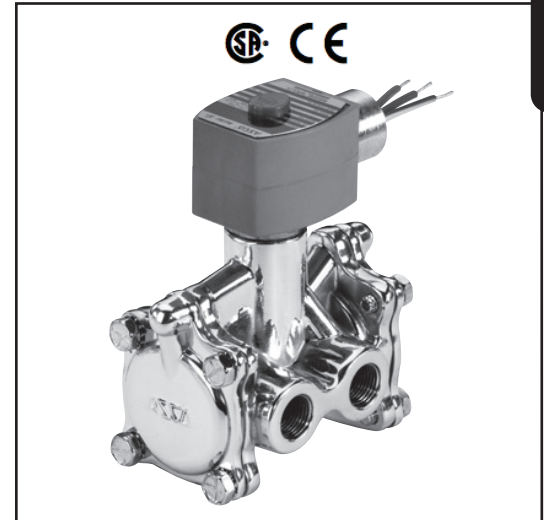
Voltajes estándar: 24, 120, 240, 480 volts AC, 60 hz (o 110, 220 volts AC, 50 hz). 6, 12, 24, 120, 240 volts DC. Al ordenar la válvula, especifique el voltaje de operación. También se fabrican en voltajes especiales.

Tipos de Encapsulado del Solenoide

Estándar: A prueba de agua, Tipos 1, 2, 3, 3S, 4 y 4X.

Opcional: A prueba de explosión y a prueba de agua, Tipos 3, 3S, 4, 4X, 6, 6P, 7 y 9. Para ordenar, agregue el prefijo "EF" al número de catálogo.

Para opciones disponibles, consulte la Sección Características Opcionales.



Rangos de Temp. Ambiente Nominal

AC: 32°F a 125°F (0°C a 52°C)

DC: 32°F a 104°F (0°C a 40°C)

Para mayor información, consulte la Sección de Ingeniería.

Certificaciones

Certificadas CSA. Cumplen las directrices CE aplicables.

Para mayor información, consulte la Sección de Ingeniería.

Importante

Debe mantenerse una mínima presión diferencial de operación entre los puertos de presión y desfogue. Las tuberías de suministro y desfogue deben ser de sección completa y sin restricciones. Reguladores de flujo ASCO® y otros dispositivos similares deben instalarse solamente en las líneas de trabajo.

Especificaciones Técnicas (Sistema Inglés)

Diám. de conex. (pulg.)	Diám. de orificio interno (pulg.)	Factor de flujo Cv	Presión diferencial de operación (psi)				Temperatura máx. de fluido (°F)		Cuerpo de latón	Ref. de const.	Potencia nominal (watts) / Clase de aislamiento de la bobina ②			
			Mín. ①	Máx., AC		Máx., DC		AC			DC	Número de catálogo	AC	DC
				Aire-gas inerte	Agua ③	Aire-gas inerte	Agua ③							
Normalmente cerrada (cerrada cuando está sin energía)														
3/8	5/8	2.5	10	150	125	125	125	180	120	8316G054	1	6.1/F	10.6/F	
3/8	5/8	2.5	10	250	250	250	250	180	120	8316G014	2	17.1/F	22.6/F	
1/2	5/8	3.2	10	150	125	125	125	180	120	8316G064	1	6.1/F	10.6/F	
1/2	5/8	3.2	10	250	250	250	250	180	120	8316G024	2	17.1/F	22.6/F	
3/4	11/16	4.8	10	150	125	125	125	180	120	8316G074	3	6.1/F	10.6/F	
3/4	11/16	4.8	10	250	250	250	250	180	120	8316G044	4	17.1/F	22.6/F	
1	1	12.5	10	150	125	125	125	180	120	8316G034	5	6.1/F	10.6/F	
Normalmente abierta (abierta cuando está sin energía)														
3/8	5/8	2.5	10	150	125	125	125	180	120	8316G056	1	6.1/F	10.6/F	
3/8	5/8	2.5	10	250	250	250	250	180	120	8316G016	2	17.1/F	22.6/F	
1/2	5/8	3.2	10	150	125	125	125	180	120	8316G066	1	6.1/F	10.6/F	
1/2	5/8	3.2	10	250	250	250	250	180	120	8316G026	2	17.1/F	22.6/F	
3/4	11/16	4.8	10	150	125	125	125	180	120	8316G076	3	6.1/F	10.6/F	
3/4	11/16	4.8	10	250	250	250	250	180	120	8316G046	4	17.1/F	22.6/F	
1	1	12.5	10	150	125	125	125	180	120	8316G036	5	6.1/F	10.6/F	

① Requiere 10 psi de mínima presión diferencial de operación. La válvula desfoga a "cero" psi.
 ② En servicio eléctrico de 50 hz, la potencia nominal de la bobina de 6.1/F es 8.1 watts.
 ③ Con clasificación para agua, certificadas CSA hasta 232 psi.

Especificaciones Técnicas (Decimal)

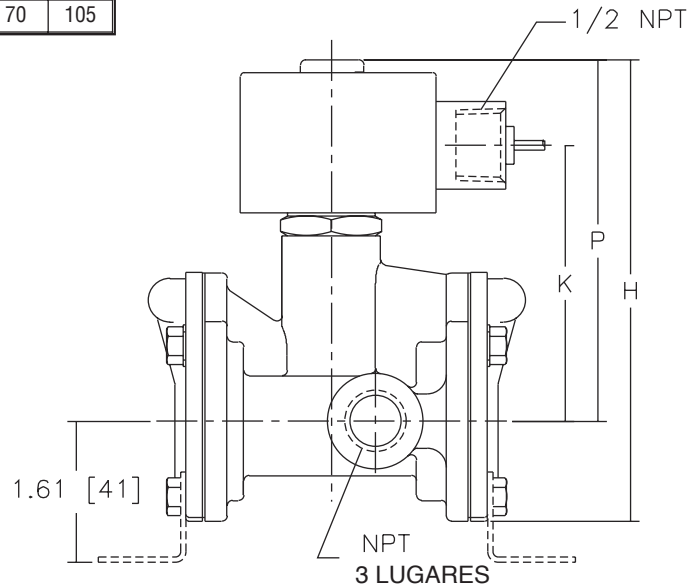
Diám. de conex. (pulg.)	Diám. de orificio interno (mm)	Factor de flujo Kv (m³/h)	Presión diferencial de operación (bar)				Temperatura máx. de fluido (°C)		Cuerpo de latón	Ref. de const.	Potencia nominal (watts) / Clase de aislamiento de la bobina ②			
			Mín. ①	Máx., AC		Máx., DC		AC			DC	Número de catálogo	AC	DC
				Aire-gas inerte	Agua ③	Aire-gas inerte	Agua ③							
Normalmente cerrada (cerrada cuando está sin energía)														
3/8	16	2.1	0.7	10	9	9	9	82	49	8316G054	1	6.1/F	10.6/F	
3/8	16	2.1	0.7	17	17	17	17	82	49	8316G014	2	17.1/F	22.6/F	
1/2	16	2.7	0.7	10	9	9	9	82	49	8316G064	1	6.1/F	10.6/F	
1/2	16	2.7	0.7	17	17	17	17	82	49	8316G024	2	17.1/F	22.6/F	
3/4	17	4.1	0.7	10	9	9	9	82	49	8316G074	3	6.1/F	10.6/F	
3/4	17	4.1	0.7	17	17	17	17	82	49	8316G044	4	17.1/F	22.6/F	
1	25	11	0.7	10	9	9	9	82	49	8316G034	5	6.1/F	10.6/F	
Normalmente abierta (abierta cuando está sin energía)														
3/8	16	2.1	0.7	10	9	9	9	82	49	8316G056	1	6.1/F	10.6/F	
3/8	16	2.1	0.7	17	17	17	17	82	49	8316G016	2	17.1/F	22.6/F	
1/2	16	2.7	0.7	10	9	9	9	82	49	8316G066	1	6.1/F	10.6/F	
1/2	16	2.7	0.7	17	17	17	17	82	49	8316G026	2	17.1/F	22.6/F	
3/4	17	4.1	0.7	10	9	9	9	82	49	8316G076	3	6.1/F	10.6/F	
3/4	17	4.1	0.7	17	17	17	17	82	49	8316G046	4	17.1/F	22.6/F	
1	25	11	0.7	10	9	9	9	82	49	8316G036	5	6.1/F	10.6/F	

① Requiere 1 bar de mínima presión diferencial de operación. La válvula desfoga a "cero" bar.
 ② En servicio eléctrico de 50 hz, la potencia nominal de la bobina de 6.1/F es 8.1 watts.
 ③ Con clasificación para agua, certificadas CSA hasta 16 bar.

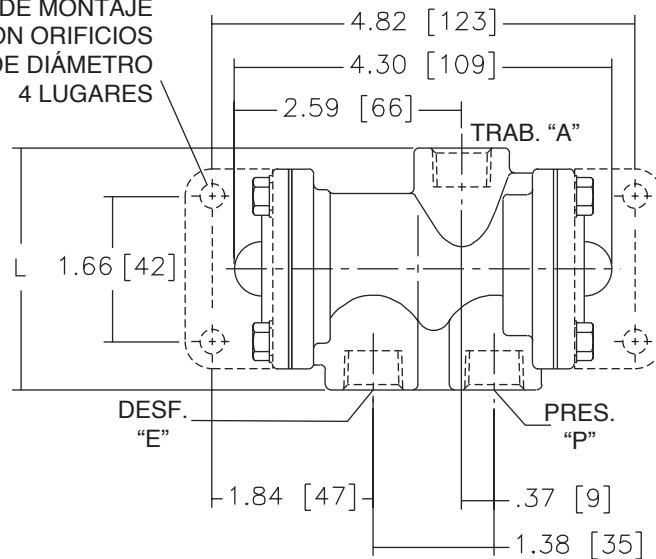
Dimensiones Generales (pulgadas [mm])

Ref. de const.		H	K	L	P
1	pulg.	5.08	3.08	2.76	3.94
	mm	129	78	70	100
2	pulg.	5.26	3.15	2.76	4.12
	mm	134	80	70	105

Ref. de const. 1, 2



SOPORTE DE MONTAJE
OPCIONAL CON ORIFICIOS
DE 0.28 [7] DE DIÁMETRO
4 LUGARES

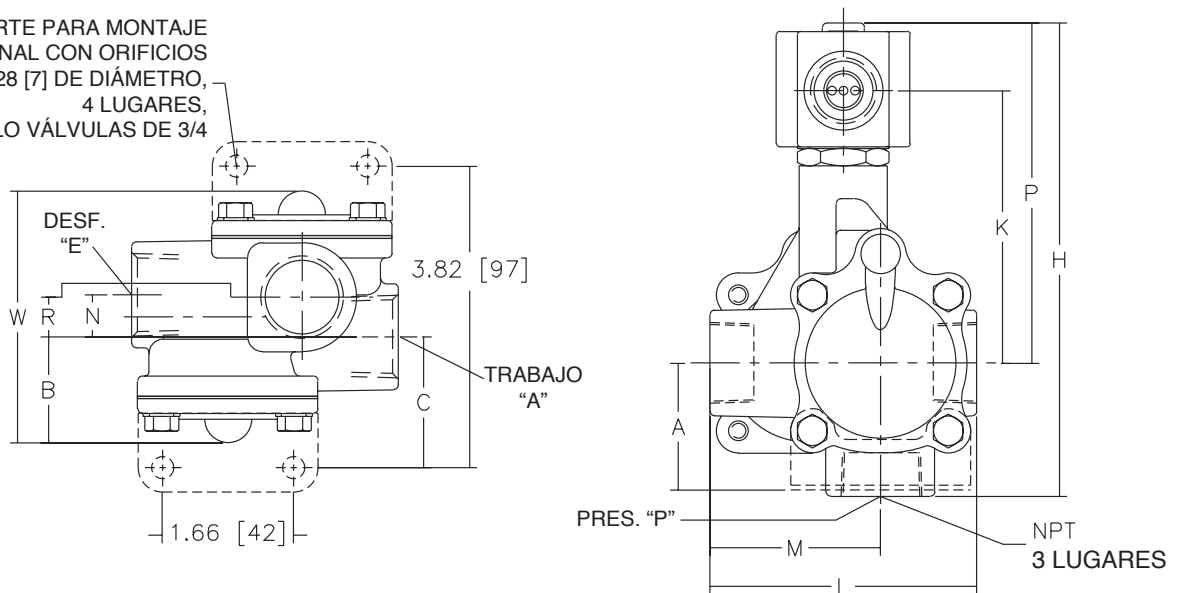


Dimensiones Generales (pulgadas [mm])

Ref. de const.		A	B	C	H	K	L	M	N	P	R	W
3	pulg.	1.61	1.41	1.66	6.01	3.46	3.38	2.16	.53	4.32	.50	3.31
	mm	41	36	42	153	88	86	55	13	110	13	84
4	pulg.	1.61	1.41	1.66	6.19	3.53	3.38	2.16	.53	4.50	.50	3.31
	mm	41	36	42	157	90	86	55	13	114	13	84
5	pulg.	-	1.80	-	6.63	3.71	4.44	2.81	.88	4.57	1.74	5.32
	mm	-	46	-	168	94	113	71	22	116	44	135

Ref. de const. 3, 4, 5

SOPORTE PARA MONTAJE OPCIONAL CON ORIFICIOS DE 0.28 [7] DE DIÁMETRO, 4 LUGARES, SÓLO VÁLVULAS DE 3/4



Diagramas de Flujo

