

Características Principales

- 0 psi de mínima presión diferencial de operación.
- Es el diseño original de válvula de 3 vías.
- La válvula más sencilla para operación básica de pilotaje de 3 vías: sólo un resorte y dos partes móviles.
- Los actuadores y válvulas de control más compactos con pilotos de flujo moderado.
- También pueden utilizarse para derivación de bajo volumen de fluidos.
- Para servicio general de alta velocidad.

Construcción

Partes de la válvula en contacto con el fluido		
Cuerpo	Latón	Acero inoxidable 304 fundido
Sellos y discos	Nitrilo (disco superior de FKM)	
Tubo del núcleo	Acero inoxidable 305	
Núcleo móvil y núcleo fijo	Acero inoxidable 430F	
Resortes del núcleo	Acero inoxidable 302	
Anillo de sombra	Cobre	Plata
Guía del núcleo	POM	

Características Eléctricas

Clase de aislamiento, bobina estándar	Potencia nominal y consumo de energía				Número de parte bobina de repuesto			
	AC				Uso general		A prueba de explos.	
	DC (watts)	(watts)	Sostenido (VA)	Arranque (VA)	AC	DC	AC	DC
F	11.6	10.1	25	50	238610	238710	238614	238714

Voltajes estándar: 24, 120, 240, 480 volts AC, 60 hz (o 110, 220 volts AC, 50 hz); 6, 12, 24, 120, 240 volts DC. Al ordenar la válvula, especifique el voltaje de operación. También se fabrican en voltajes especiales.

Tipos de Encapsulado del Solenoide

Estándar: A prueba de agua, Tipos 1, 2, 3, 3S, 4 y 4X.

Opcional: A prueba de explosión y a prueba de agua, Tipos 3, 3S, 4, 4X, 6, 6P, 7 y 9. Para ordenar, agregue el prefijo "EF" al número de catálogo.

Para opciones disponibles, consulte la Sección Características Opcionales.

Opciones

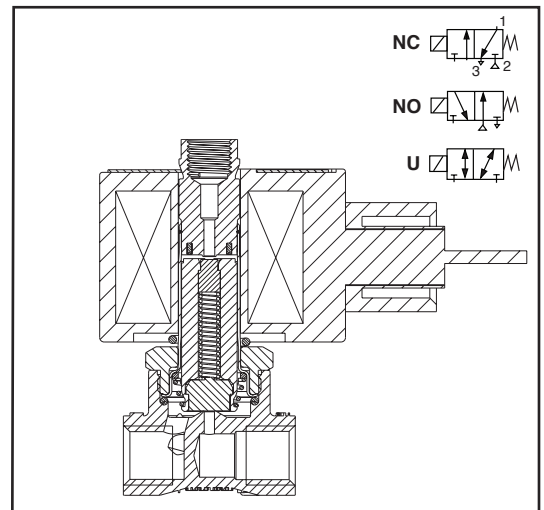
SopORTE para montaje, sufijo "MB".

Operador manual de 1/4 de vuelta con ranura para tornillo, sufijo "MS".

FKM, sufijo "V".

Servicio para oxígeno, sufijo "N".

Libre de silicona, sufijo "SF".



Rangos de Temp. Ambiente Nominal

El límite inferior de 32°F (0°C) es recomendable para toda válvula que pueda contener humedad (vapor de agua).

AC: -13°F a 131°F (-25°C a 55°C)*

DC: -13°F a 131°F (-25°C a 55°C)

*La temperatura ambiente máxima para válvulas a prueba de explosión (EF/EV) es 125°F (52°C).

Opcional: Para válvulas en AC con bobina Clase H, con o sin prefijo "EF"/"EV", la temperatura ambiente máxima es 140°F (60°C).

Para mayor información, consulte la Sección de Ingeniería.

Certificaciones

Certificadas CSA. Listadas UL, Válvulas de Uso General. Cumplen las directrices CE aplicables.

Certificadas SIL 3, según la IEC 61508, normalmente cerrada. Certificación hecha por EXIDA, tercer certificador.

Para mayor información, consulte la Sección de Ingeniería.

Especificaciones Técnicas (Sistema Inglés)

Diám. de conex. (pulg.)	Diám. de orificio interno (pulg.)	Factor de flujo Cv 2-1	Factor de flujo Cv 1-3	Presión diferencial de operación (psi)						Temp. máx. de fluido (°F) ①		Cuerpo de latón		Cuerpo de acero inox.		Potencia nominal (watts) / Clase de aislamiento de la bobina		
				Máx., AC			Máx., DC			AC	DC	Número de catálogo	Ref. de const.	Número de catálogo	Ref. de const.	AC	DC	
				Aire-gas inerte	Agua ②	Aceite lig. @ 45 SSU	Aire-gas inerte	Agua ②	Aceite lig. @ 45 SSU									
Operación Universal (presión en cualquier puerto)																		
1/8	3/64	0.05	0.06	200	200	200	200	200	200	200	200	8314H041	1	8314H042	1	10.1/F	11.6/F	
1/8	3/32	0.15	0.20	105	85	60	105	85	60	200	200	8314H043	1	8314H044	1	10.1/F	11.6/F	
1/8	1/8	0.25	0.20	70	70	40	55	45	45	200	200	8314H045	1	8314H040	1	10.1/F	11.6/F	
1/4	3/64	0.05	0.06	200	200	200	200	200	200	200	200	8314H006	2	8314H123	2	10.1/F	11.6/F	
1/4	3/32	0.15	0.20	105	85	60	105	85	60	200	200	8314H007	2	8314H120	2	10.1/F	11.6/F	
1/4	1/8	0.25	0.20	70	70	40	55	45	45	200	200	8314H008	2	8314H124	2	10.1/F	11.6/F	
1/4	5/32	0.50	0.20	35	35	35	25	25	25	200	200	8314H127	2	8314H227	2	10.1/F	11.6/F	
1/4	7/32	0.70	0.20	18	18	18	12	12	12	200	200	8314H128	2	8314H228	2	10.1/F	11.6/F	
1/4	9/32	0.85	0.20	10	10	10	8	8	8	200	200	8314H129	2	8314H229	2	10.1/F	11.6/F	
Normalmente cerrada (cerrada cuando está sin energía) – PFD_{AVG} = 4.77 x 10⁻⁴																		
1/8	3/64	0.05	0.06	300	300	300	250	250	250	200	200	8314H031	1	8314H037	1	10.1/F	11.6/F	
1/8	3/32	0.15	0.20	205	205	190	150	120	90	200	200	8314H032	1	8314H038	1	10.1/F	11.6/F	
1/8	1/8	0.25	0.20	145	145	100	90	90	70	200	200	8314H033	1	8314H039	1	10.1/F	11.6/F	
1/4	3/64	0.05	0.06	300	300	300	250	250	250	200	200	8314H034	2	8314H068	2	10.1/F	11.6/F	
1/4	3/32	0.15	0.20	205	205	190	150	120	90	200	200	8314H035	2	8314H121	2	10.1/F	11.6/F	
1/4	1/8	0.25	0.20	145	145	100	90	90	70	200	200	8314H036	2	8314H126	2	10.1/F	11.6/F	
1/4	5/32	0.50	0.20	75	75	75	50	50	50	200	200	8314H130	2	8314H230	2	10.1/F	11.6/F	
1/4	7/32	0.70	0.20	40	40	40	25	25	25	200	200	8314H131	2	8314H231	2	10.1/F	11.6/F	
1/4	9/32	0.85	0.20	25	25	25	15	15	15	200	200	8314H132	2	8314H232	2	10.1/F	11.6/F	
Normalmente abierta (abierta cuando está sin energía)																		
1/8	3/64	0.05	0.06	300	300	300	250	250	250	200	200	8314H049	1	8314H055	1	10.1/F	11.6/F	
1/8	3/32	0.15	0.20	175	175	175	160	160	160	200	200	8314H050	1	8314H056	1	10.1/F	11.6/F	
1/8	1/8	0.25	0.20	160	160	160	150	150	120	200	200	8314H051	1	8314H057	1	10.1/F	11.6/F	
1/4	3/64	0.05	0.06	300	300	300	250	250	250	200	200	8314H052	2	8314H069	2	10.1/F	11.6/F	
1/4	3/32	0.15	0.20	175	175	175	160	160	160	200	200	8314H053	2	8314H122	2	10.1/F	11.6/F	
1/4	1/8	0.25	0.20	160	160	160	150	150	120	200	200	8314H054	2	8314H070	2	10.1/F	11.6/F	
1/4	5/32	0.50	0.20	150	150	150	65	60	60	200	200	8314H133	2	8314H233	2	10.1/F	11.6/F	
1/4	7/32	0.70	0.20	100	100	100	35	35	35	200	200	8314H134	2	8314H234	2	10.1/F	11.6/F	
1/4	9/32	0.85	0.20	65	65	65	25	25	25	200	200	8314H135	2	8314H235	2	10.1/F	11.6/F	

① La temperatura máxima de fluido para aceite ligero @ 45 SSU es 180°F. ② Con clasificación para agua, certificadas CSA hasta 232 psi.

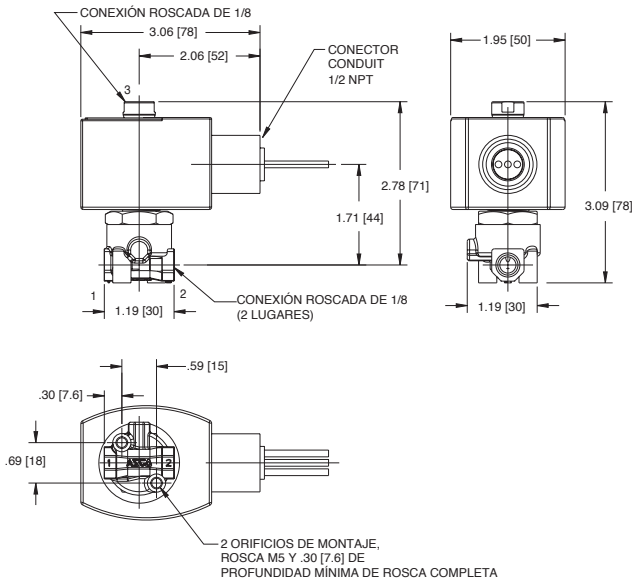
Especificaciones Técnicas (Decimal)

Diám. de conex. (pulg.)	Diám. de orificio interno (mm)	Factor de flujo Kv (m³/h) 2-1	Factor de flujo Kv (m³/h) 1-3	Presión diferencial de operación (bar)						Temp. máx. de fluido (°C) ①		Cuerpo de latón		Cuerpo de acero inox.		Potencia nominal (watts) / Clase de aislamiento de la bobina		
				Máx., AC			Máx., DC					Número de catálogo	Ref. de const.	Número de catálogo	Ref. de const.			
				Aire-gas inerte	Agua ②	Aceite lig. @ 45 SSU	Aire-gas inerte	Agua ②	Aceite lig. @ 45 SSU	AC	DC					AC	DC	
Operación Universal (presión en cualquier puerto)																		
1/8	1.2	0.04	0.05	14	14	14	14	14	14	93	93	8314H041	1	8314H042	1	10.1/F	11.6/F	
1/8	2.4	0.13	0.17	7	6	4	7	6	4	93	93	8314H043	1	8314H044	1	10.1/F	11.6/F	
1/8	3.2	0.22	0.17	5	5	3	4	3	3	93	93	8314H045	1	8314H040	1	10.1/F	11.6/F	
1/4	1.2	0.04	0.05	14	14	14	14	14	14	93	93	8314H006	2	8314H123	2	10.1/F	11.6/F	
1/4	2.4	0.13	0.17	7	6	4	7	6	4	93	93	8314H007	2	8314H120	2	10.1/F	11.6/F	
1/4	3.2	0.22	0.17	5	5	3	4	3	3	93	93	8314H008	2	8314H124	2	10.1/F	11.6/F	
1/4	4.0	0.43	0.17	2.5	2.5	2.5	2	2	2	93	93	8314H127	2	8314H227	2	10.1/F	11.6/F	
1/4	5.6	0.60	0.17	1.5	1.5	1.5	1	1	1	93	93	8314H128	2	8314H228	2	10.1/F	11.6/F	
1/4	7.1	0.73	0.17	0.7	0.7	0.7	0.6	0.6	0.6	93	93	8314H129	2	8314H229	2	10.1/F	11.6/F	
Normalmente cerrada (cerrada cuando está sin energía) – PFD_{AVG} = 4.77 x 10⁻⁴																		
1/8	1.2	0.04	0.05	21	21	21	17	17	17	93	93	8314H031	1	8314H037	1	10.1/F	11.6/F	
1/8	2.4	0.13	0.17	14	14	13	10	8	6	93	93	8314H032	1	8314H038	1	10.1/F	11.6/F	
1/8	3.2	0.22	0.17	10	10	7	6	6	5	93	93	8314H033	1	8314H039	1	10.1/F	11.6/F	
1/4	1.2	0.04	0.05	21	21	21	17	17	17	93	93	8314H034	2	8314H068	2	10.1/F	11.6/F	
1/4	2.4	0.13	0.17	14	14	13	10	8	6	93	93	8314H035	2	8314H121	2	10.1/F	11.6/F	
1/4	3.2	0.22	0.17	10	10	7	6	6	5	93	93	8314H036	2	8314H126	2	10.1/F	11.6/F	
1/4	4.0	0.43	0.17	5.2	5.2	5.2	3.5	3.5	3.5	93	93	8314H130	2	8314H230	2	10.1/F	11.6/F	
1/4	5.6	0.60	0.17	3	3	3	2	2	2	93	93	8314H131	2	8314H231	2	10.1/F	11.6/F	
1/4	7.1	0.73	0.17	2	2	2	1	1	1	93	93	8314H132	2	8314H232	2	10.1/F	11.6/F	
Normalmente abierta (abierta cuando está sin energía)																		
1/8	1.2	0.04	0.05	21	21	21	17	17	17	93	93	8314H049	1	8314H055	1	10.1/F	11.6/F	
1/8	2.4	0.13	0.17	12	12	12	11	11	11	93	93	8314H050	1	8314H056	1	10.1/F	11.6/F	
1/8	3.2	0.22	0.17	11	11	11	10	10	8	93	93	8314H051	1	8314H057	1	10.1/F	11.6/F	
1/4	1.2	0.04	0.05	21	21	21	17	17	17	93	93	8314H052	2	8314H069	2	10.1/F	11.6/F	
1/4	2.4	0.13	0.17	12	12	12	11	11	11	93	93	8314H053	2	8314H122	2	10.1/F	11.6/F	
1/4	3.2	0.22	0.17	11	11	11	10	10	8	93	93	8314H054	2	8314H070	2	10.1/F	11.6/F	
1/4	4.0	0.43	0.17	10	10	10	4.5	4.2	4.2	93	93	8314H133	2	8314H233	2	10.1/F	11.6/F	
1/4	5.6	0.60	0.17	6.8	6.8	6.8	2.5	2.5	2.5	93	93	8314H134	2	8314H234	2	10.1/F	11.6/F	
1/4	7.1	0.73	0.17	4.5	4.5	4.5	2	2	2	93	93	8314H135	2	8314H235	2	10.1/F	11.6/F	

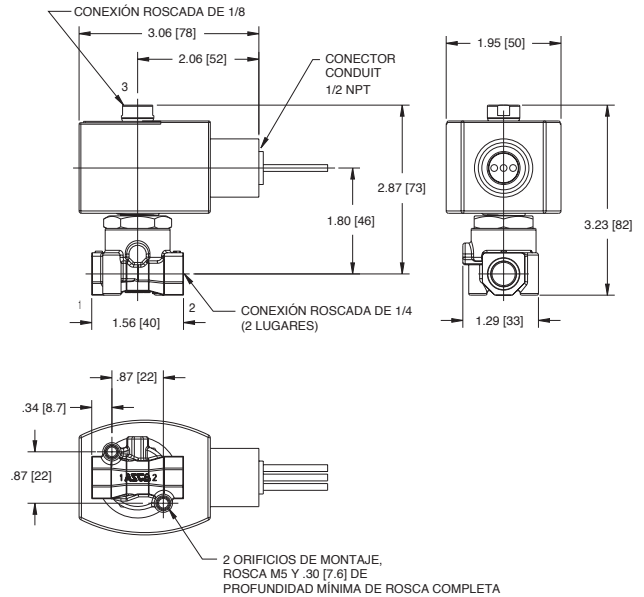
① La temperatura máxima de fluido para aceite ligero @ 45 SSU es 82°C. ② Con clasificación para agua, certificadas CSA hasta 16 bar.

Dimensiones Generales (pulgadas [mm])

Ref. de const. 1

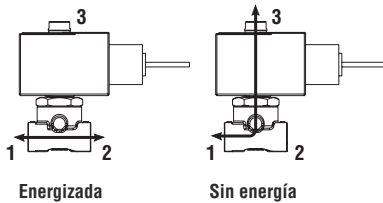


Ref. de const. 2

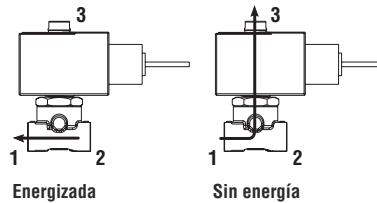


Diagramas de Flujo

UNIVERSAL
Presión en cualquier puerto



NORMALMENTE CERRADA
Presión en puerto 2



NORMALMENTE ABIERTA
Presión en puerto 3

