

Características Principales

- Robusta construcción del pistón que soporta presiones de hasta 1500 psi.
- Diseño con cuerpo inclinado para grandes caudales.
- Ideal en aplicaciones de agua a alta presión, tales como lavado de automóviles.
- Permite el montaje en cualquier posición.

Construcción

| Partes de la válvula en contacto con el fluido | | |
|--|-----------------------|----------------------|
| Cuerpo | Latón | Acero inoxidable 300 |
| Sellos y disco | NBR, PA, PTFE | PTFE, NBR |
| Tubo del núcleo | Acero inoxidable 305 | |
| Núcleo móvil y núcleo fijo | Acero inoxidable 430F | |
| Resorte del núcleo | Acero inoxidable 302 | |
| Anillo de sombra | Cobre | Plata |

Características Eléctricas

| Clase de aislamiento, bobina estándar | Potencia nominal y consumo de energía | | | | Número de parte bobina de repuesto | | | |
|---------------------------------------|---------------------------------------|---------|----------------|---------------|------------------------------------|--------|-----------------------|--------|
| | DC (watts) | AC | | | Uso general | | A prueba de explosión | |
| | | (watts) | Sostenido (VA) | Arranque (VA) | AC | DC | AC | DC |
| F | - | 10.1 | 25 | 50 | 238610 | - | 238614 | - |
| F | 22.6 | 17.1 | 40 | 70 | 238610 | 238710 | 238614 | 238714 |

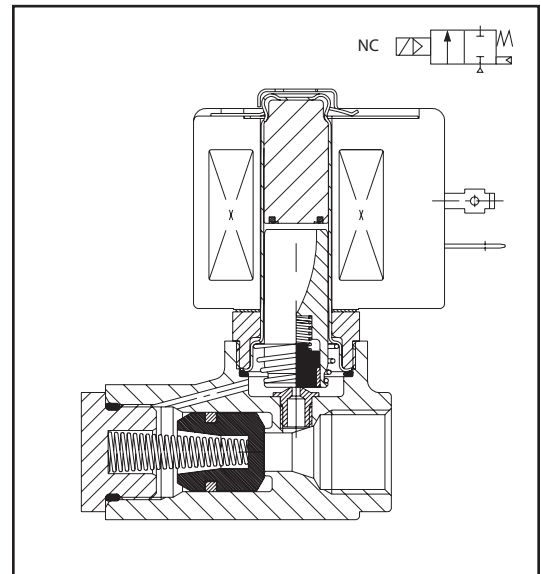
Voltajes estándar: 24, 120, 240, 480 volts de AC, 60 hz (o 110, 220 volts de AC, 50 hz); 6, 12, 24, 120, 240 volts de DC. Al ordenar la válvula, especifique el voltaje. También se fabrican en otros voltajes especiales.

Tipos de Encapsulado del Solenoide

Estándar: A prueba de agua, Tipos 1, 2, 3, 3S, 4 y 4X.

Opcional: A prueba de agua y a prueba de explosión, Tipos 3, 3S, 4, 4X, 6, 6P, 7 y 9. Para ordenar, agregue el prefijo "EF" al número de catálogo de la válvula.

Para conocer las opciones disponibles, consulte la Sección Características Opcionales.



Rangos de Temp. Ambiente Nominal

AC: 32°F a 125°F (0°C a 52°C)

DC: 32°F a 104°F (0°C a 40°C)

Para mayor información, consulte la Sección de Ingeniería.

Certificaciones

Certificada CSA.

Cumple las directivas CE aplicables.

Para mayor información, consulte la Sección de Ingeniería.

Especificaciones Técnicas (Sistema Inglés)

| Diám. de conex. (pulg.) | Diám. de orificio interno (pulg.) | Factor de flujo Cv | Presión diferencial de operación (psi) | | | | | | Temp. máx. de fluido (°F) | | Cuerpo de latón | | Cuerpo de acero inoxidable | | Potencia nominal (watts) / Clase de aislamiento | | |
|---|-----------------------------------|--------------------|--|-----------------|--------|-------------------------|-----------------|--------|---------------------------|-----|-----------------|--------------------|----------------------------|--------------------|---|--------|--------|
| | | | Mín. | Máx., AC | | | Máx., DC | | | AC | DC | Número de catálogo | Ref. de const. | Número de catálogo | Ref. de const. | AC | DC |
| | | | | Aire-gas inerte | Agua ① | Aceite ligero @ 300 SSU | Aire-gas inerte | Agua ① | Aceite ligero @ 300 SSU | | | | | | | | |
| Normalmente cerrada (cerrada cuando está sin energía) | | | | | | | | | | | | | | | | | |
| 1/4 | 5/16 | 1.5 | 10 | 750 | 750 | 750 | - | - | - | 200 | - | 8223G021 | 1 | - | - | 10.1/F | - |
| 1/4 | 5/16 | 1.5 | 10 | 1500 | 1500 | 1500 | 500 | 500 | 500 | 200 | 150 | 8223G025 | 1 | - | - | 17.1/F | 22.6/F |
| 3/8 | 5/16 | 1.5 | 10 | 750 | 750 | 750 | 400 | 400 | 400 | 200 | 150 | 8223G023 | 1 | - | - | 10.1/F | 22.6/F |
| 3/8 | 5/16 | 1.5 | 10 | 1500 | 1500 | 1500 | 500 | 500 | 500 | 200 | 150 | 8223G027 | 1 | - | - | 17.1/F | 22.6/F |
| 1/2 | 3/8 | 3.2 | 25 | 1500 | 1500 | 1500 | 500 | 500 | 500 | 200 | 150 | 8223G003 | 2 | 8223G010 | 4 | 17.1/F | 22.6/F |
| 3/4 | 3/4 | 7.8 | 25 | 750 | 750 | 750 | 450 | 450 | 450 | 200 | 150 | 8223G005 | 3 | 8223G012 | 5 | 17.1/F | 22.6/F |

① Clasificación para agua, certificada CSA hasta 232 psi.

Especificaciones Técnicas (Decimal)

| Diám. de conex. (pulg.) | Diám. de orificio interno (mm) | Factor de flujo Kv (m³/h) | Presión diferencial de operación (bar) | | | | | | Temp. máx. de fluido (°C) | | Cuerpo de latón | | Cuerpo de acero inoxidable | | Potencia nominal (watts) / Clase de aislamiento | | |
|---|--------------------------------|---------------------------|--|-----------------|--------|-------------------------|-----------------|--------|---------------------------|----|-----------------|--------------------|----------------------------|--------------------|---|--------|--------|
| | | | Mín. | Máx., AC | | | Máx., DC | | | AC | DC | Número de catálogo | Ref. de const. | Número de catálogo | Ref. de const. | AC | DC |
| | | | | Aire-gas inerte | Agua ① | Aceite ligero @ 300 SSU | Aire-gas inerte | Agua ① | Aceite ligero @ 300 SSU | | | | | | | | |
| Normalmente cerrada (cerrada cuando está sin energía) | | | | | | | | | | | | | | | | | |
| 1/4 | 8 | 1.3 | 0.7 | 52 | 52 | 52 | - | - | - | 93 | - | 8223G021 | 1 | - | - | 10.1/F | - |
| 1/4 | 8 | 1.3 | 0.7 | 103 | 103 | 103 | 34 | 34 | 34 | 93 | 65 | 8223G025 | 1 | - | - | 17.1/F | 22.6/F |
| 3/8 | 8 | 1.3 | 0.7 | 52 | 52 | 52 | 28 | 28 | 28 | 93 | 65 | 8223G023 | 1 | - | - | 10.1/F | 22.6/F |
| 3/8 | 8 | 1.3 | 0.7 | 103 | 103 | 103 | 34 | 34 | 34 | 93 | 65 | 8223G027 | 1 | - | - | 17.1/F | 22.6/F |
| 1/2 | 10 | 2.7 | 1.7 | 103 | 103 | 103 | 34 | 34 | 34 | 93 | 65 | 8223G003 | 2 | 8223G010 | 4 | 17.1/F | 22.6/F |
| 3/4 | 19 | 6.7 | 1.7 | 52 | 52 | 52 | 31 | 31 | 31 | 93 | 65 | 8223G005 | 3 | 8223G012 | 5 | 17.1/F | 22.6/F |

① Clasificación para agua, certificada CSA hasta 16 bar.

Dimensiones Generales (pulgadas [mm])

| Ref. de const. | | H | K | L | P | W |
|----------------|-------|------|------|------|------|------|
| 1 | pulg. | 3.41 | 1.91 | 2.44 | 2.88 | 1.95 |
| | mm | 87 | 49 | 62 | 73 | 50 |
| 2 | pulg. | 4.32 | 2.17 | 3.03 | 3.13 | 1.95 |
| | mm | 110 | 55 | 77 | 80 | 50 |
| 3 | pulg. | 5.03 | 2.64 | 3.60 | 3.61 | 2.00 |
| | mm | 128 | 67 | 91 | 92 | 51 |
| 4 | pulg. | 4.34 | 2.15 | 2.50 | 3.13 | 1.95 |
| | mm | 110 | 55 | 64 | 80 | 50 |
| 5 | pulg. | 5.03 | 2.53 | 3.53 | 3.50 | 3.50 |
| | mm | 128 | 64 | 90 | 89 | 89 |

Ref. de const. 1 - 5

ENTRADA LOCALIZADA EN LA PARTE INFERIOR PARA LAS VÁLVULAS 8223G003, -005, -010, -012