

Características Principales

- Válvulas de 2 vías, normalmente cerradas.
- Para control de piloto en quemadores de gas industriales y comerciales.
- Accionamiento directo con asientos blandos resilientes para un cierre hermético.
- Válvulas provistas con una derivación roscada de 1/8" NPT (con tapón para bloquearla) en la dirección del flujo, para pruebas de rutina.
- Montaje en cualquier posición.

Fluido

Gas combustible.

Construcción

Partes de la válvula en contacto con el fluido	
Cuerpo	Latón
Sellos y disco	NBR
Tubo del núcleo	Acero inoxidable 305
Núcleo móvil y núcleo fijo	Acero inoxidable 430F
Resortes	Acero inoxidable 17-7 PH
Anillo de sombra	Cobre
Tapón	Acero chapado en zinc

Características Eléctricas

Clase de aislamiento, bobina estándar	Potencia nominal y consumo de energía			Rango de temp. ambiente (°F)	Familia de la bobina de repuesto	
	AC				Uso general	A prueba de explosión
	(watts)	Sostenido (VA)	Arranque (VA)		AC	AC
F	6.1	16	40	-40 a 125	238210	238214
H	6.1	16	40	-40 a 140	238410	238414

Voltajes estándar: 24, 120, 240 volts AC, 60 Hz (o 110, 220 volts AC, 50 Hz).
Alta temperatura ambiente (opcional): 140°F, bobina Clase H; agregue prefijo "HT" al número de catálogo.

Tipos de Encapsulado del Solenoide

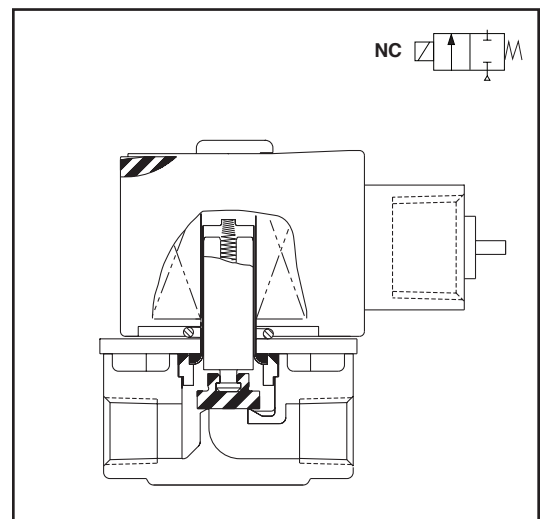
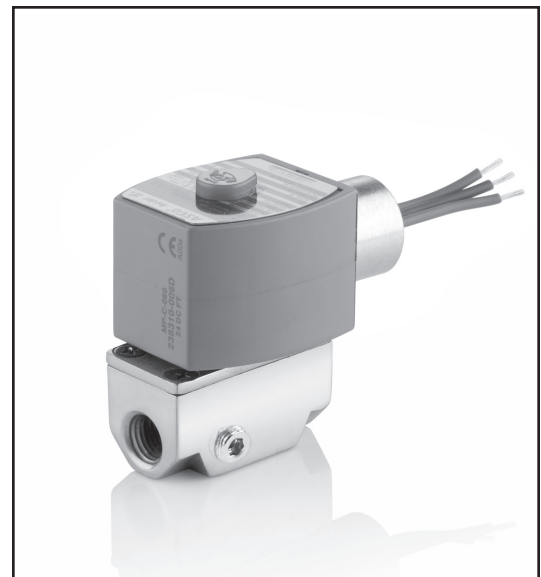
Estándar: A prueba de agua, Tipos 1, 2, 3, 3S, 4 y 4X, con adaptador conduit de 1/2".

Opcional: RedHat II - A prueba de explosión y a prueba de agua. Para ordenar, agregue el prefijo "EF" al número de catálogo, por ejemplo, EF8040H006.

Tiempo de Respuesta de la Válvula

Tiempo de apertura: Menos de 1 segundo

Tiempo de corte: Menos de 1 segundo



Certificaciones

Listadas UL, Estándar 429 "Válvulas Accionadas Eléctricamente", Guía Y10Z, Archivo MP618, Válvulas de Seguridad.

Aprobadas FM, Clase 7400 "Válvulas de Corte Seguro para Líquidos y Gases".

Certificadas CSA:

- 1) Estándar C22.2, Núm. 139, "Válvulas Accionadas Eléctricamente", Archivo 010381.
- 2) Válvulas Automáticas para Gas, Z21.21 (6.5), Archivo 112872.
- 3) Válvulas Automáticas de Corte Seguro para Gas, C/I (3.9), Archivo 112872.

Especificaciones Técnicas (Sistema Inglés)

Diám. de conex. (pulg.)	Diám. de orificio interno (pulg.)	Factor de flujo Cv	Capacidad para gas ① (Btu/h)	Presión diferencial de operación (psi)		Temp. máxima de fluido (°F)	Número de catálogo	Ref. de const.	Certificaciones			Potencia nominal (watts) ②	Peso aprox. de embarque (lb)
				Mín.	Máx.				UL	FM	CSA		
Combustión (gas combustible) – Normalmente cerrada													
1/8	5/16	1	53,700	0	15	125	8040H006	1	○	○	○	6.1	1.8
1/4	5/16	1.1	59,000	0	15	125	8040H007	1	○	○	○	6.1	1.8
3/8	5/16	1.2	64,400	0	15	125	8040H008	1	○	○	○	6.1	1.8

○ = Válvula de corte seguro. ① Caída de presión de 1" w.c. @ una presión de entrada de 2" w.c., 1000 Btu/pie³ o más, y gravedad específica del gas de 0.64.
② En servicio eléctrico de 50 Hz, la clasificación de potencia es 8.1 watts; sólo la opción "EF" tiene aprobación UL y CSA.

Especificaciones Técnicas (Decimal)

Diám. de conex. (pulg.)	Diám. de orificio interno (mm)	Factor de flujo Kv (m ³ /h)	Capacidad para gas ① (Btu/h)	Presión diferencial de operación (bar)		Temp. máxima de fluido (°C)	Número de catálogo	Ref. de const.	Certificaciones			Potencia nominal (watts)	Peso aprox. de embarque (kg)
				Mín.	Máx.				UL	FM	CSA		
Combustión (gas combustible) – Normalmente cerrada													
1/8	8.000	0.9	53,700	0	1	52	8040H006	1	○	○	○	6.1	0.8
1/4	8.000	0.9	59,000	0	1	52	8040H007	1	○	○	○	6.1	0.8
3/8	8.000	1.0	64,400	0	1	52	8040H008	1	○	○	○	6.1	0.8

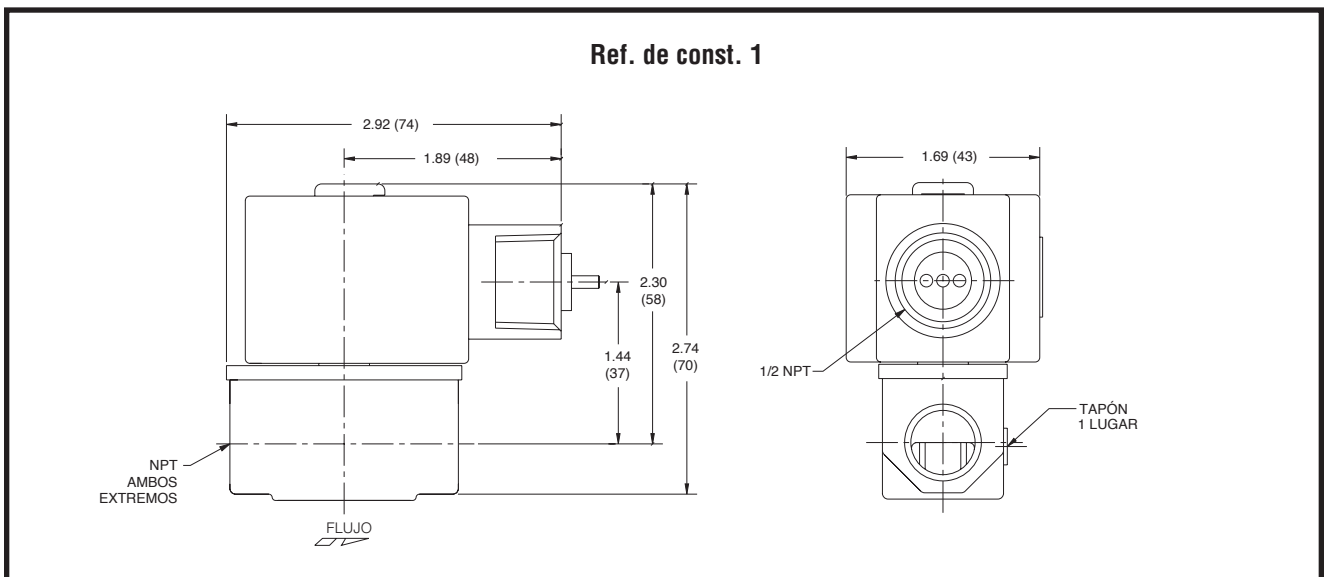
○ = Válvula de corte seguro. ① Caída de presión de 1" w.c. @ una presión de entrada de 2" w.c., 1000 Btu/pie³ o más, y gravedad específica del gas de 0.64.
② En servicio eléctrico de 50 Hz, la clasificación de potencia es 8.1 watts; sólo la opción "EF" tiene aprobación UL y CSA.

Tabla de Capacidades

Opciones del solenoide				Número base de catálogo	Materiales resilientes	Kit de reconstrucción estándar
NEMA, Tipos 3-9	Alta temperatura	Caja de conexiones	Caja de conexiones con terminal tipo tornillo	Aluminio	NBR	AC
EF	HT	-	JKF	8040H006	●	318247
EF	HT	JB	JKF	8040H007	●	318247
EF	HT	JB	JKF	8040H008	●	318247

● = Estándar. Otras opciones disponibles. No todas las combinaciones de opciones están disponibles.

Dimensiones Generales (pulgadas [mm])



COMBUSTIÓN