

Valvole pneumatiche a sede inclinata ASCO™

A 2 vie, a comando esterno, corpo di bronzo
Attuatore in plastica, filettato da 1/2" a 2 1/2"

2/2
Serie
290

Caratteristiche e vantaggi

- Adatte ad un'ampia gamma di macchinari industriali e di processi di produzione. Alta affidabilità, lunga durata di funzionamento e tenuta eccezionale e ripetibile
- L'attuatore regolabile consente l'accesso a 360° all'attacco di pilotaggio
- Il design modulare offre una flessibilità eccezionale
- Un'ampia sede di pilotaggio ed una bassa isteresi permettono tempi ciclo rapidi
- Versione anti colpo d'ariete e resistente alla contropressione
- Ampia gamma di attuatori, opzioni, certificati e accessori
- Attuatore e premistoppa ad elevate prestazioni esenti da manutenzione
- Manutenzione facile e veloce senza bisogno di rimuovere il corpo valvola dalla tubazione

Informazioni generali

Pressione differenziale	Vedere il paragrafo Specifiche [1 bar = 100 kPa]
Vuoto	10 ⁻² mbar (10 ⁻² torr/mm Hg)
Pressione massima ammissibile	16 bar (240 psi)
Range della temperatura ambiente	da -10 °C a +60 °C (da 14 °F a 140 °F)
Viscosità massima	800 cSt (mm ² /s) (2.700 SSU)
Fluido di pilotaggio	Aria o acqua filtrata
Pressione di pilotaggio massima	10 bar (150 psi) / funzione bistabile: 8 bar (120 psi)
Pressione di pilotaggio minima	Vedere il paragrafo Specifiche
Tempo di risposta	Vedere le pagine del catalogo relative al pilota

Fluidi (*)	Range temperatura (TS) ⁽¹⁾	Tenuta otturatore (*)
Fino a DN 50: aria e gas gruppi 1 e 2 DN 65: aria e gas gruppo 2 Tutti i DN: liquidi e vapore gruppi 1 e 2	da -10 °C a +184 °C (da 14 °F a 360 °F) Vapore ≤ 184 °C/360 °F	PTFE

Materiali dei componenti a contatto con il fluido

(*) Assicurarsi che sia verificata la compatibilità dei fluidi a contatto con i materiali.

Corpo	Bronzo
Custodia premistoppa	Ottone
Stelo	Acciaio inox AISI 431
Otturatore	Ottone / acciaio inox
Tenuta otturatore	PTFE
Tenuta raschiastelo	FPM
Tenuta premistoppa	PTFE
Tenuta del corpo valvola	PTFE

Altri componenti

Attuatore	PA rinforzato in fibra di vetro
Indicatore di posizione ottico	PA 12

Certificazioni e approvazioni

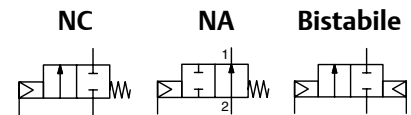
- Direttiva sulle attrezzature a pressione 2014/68/UE, categoria 1 (DN > 25) oppure articolo 4.3 (DN ≤ 25)
- Sicurezza funzionale dei macchinari: EN ISO 13849-1
- Conforme a Reach
- Standard IEC 61508 (route 2010 versione 2_h) certificato con livelli di integrità: SIL 2 per HFT = 0
- Le valvole soddisfano tutte le direttive UE ed EAC pertinenti

Opzioni ⁽²⁾

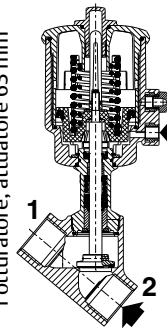
- Pressione di esercizio dell'ossigeno limitata a 15 bar (220 psi), temperatura ambiente e del fluido limitata a +60 °C (140 °F)
- Atmosfere a rischio di esplosione, conformità ATEX e IECEx
- Applicazione del vuoto fino a 10⁻³ mb (10⁻³ torr)
- Indicatore ottico di posizione per attuatori da 50 mm (indicatori di posizione standard per attuatori di altre grandezze)
- Versioni conformi a EN 161/EN 16678 (ved. pagine del catalogo specifiche)
- Piloti (ved. pagine del catalogo specifiche)
- Ampia gamma di commutatori e posizionatori digitali (ved. pagine del catalogo specifiche)

⁽¹⁾ La temperatura ambiente minima della valvola è determinata dalle limitazioni della temperatura minima indicata.

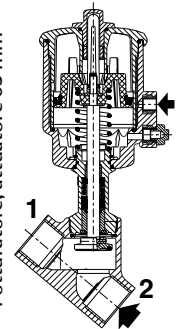
⁽²⁾ Ved. Scelta delle opzioni e degli accessori (pag. 8)



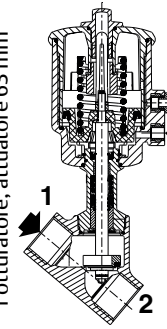
Funzione NC, ingresso sotto l'otturatore, attuatore 63 mm



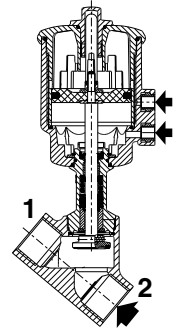
Funzione NA, ingresso sotto l'otturatore, attuatore 63 mm



Funzione NC, ingresso sopra l'otturatore, attuatore 63 mm



Funzione bistabile, attuatore 63 mm



Specifiche

Tubazioni (ISO 6708)		Coefficiente di portata		Pressione di pilotaggio		Pressione differenziale di esercizio			Diametro attuatore	Dimensioni / tipo ⁽¹⁾	Codice	
Dimen- sioni tubo	DN					Kv (Cv)	bar (psi)	bar (psi)			Tipo di filettatura	(G*)
		m ³ /h (gal/min)	l/min	Min.	Max.	Aria, gas inerte (*)	Acqua, olio, liquidi (*)	Vapore (*)	(mm)			
NC – Normalmente chiusa, ingresso sotto l'otturatore												
1/2"	15	5,8 (6,7)	96	4,5 (70)	10 (150)	16 (240)	16 (240)	10 (150)	50	01	E290D0230DA0000	8290D0240DA0000
				2,8 (45)					63	02	E290D0250DA0000	8290D0260DA0000
3/4"	20	10,7 (12,4)	178	4,5 (70)	10 (150)	10 (150)	10 (150)	10 (150)	50	01	E290D0330DA0000	8290D0340DA0000
				16 (240)					63	02	E290D0350DA0000	8290D0360DA0000
				2,8 (45)					63	02	E290D7350DA0000	8290D7360DA0000
1"	25	15,5 (18)	258	4,5 (70)	10 (150)	6 (90)	6 (90)	6 (90)	50	01	E290D0430DA0000	8290D0440DA0000
		17,7 (20,5)	295						63	02	E290D0450DA0000	8290D0460DA0000
		17,8 (20,6)	296	2,8 (45)					90	03	E290D04B0DA0000	8290D04C0DA0000
		17,7 (20,5)	295						63	02	E290D7450DA0000	8290D7460DA0000
		17,8 (20,6)	296						90	03	E290D74B0DA0000	8290D74C0DA0000
1 1/4"	32	25,2 (29,2)	420	4,5 (70)	10 (150)	6 (90)	6 (90)	6 (90)	63	02	E290D0550DA0000	8290D0560DA0000
		26,2 (30,4)	436						90	03	E290D05B0DA0000	8290D05C0DA0000
		26,2 (30,4)	436	2,8 (45)					90	01	E290D75B0DA0000	8290D75C0DA0000
		30,5 (35,4)	508						125	04	E290D05H0DA0000	8290D05J0DA0000
1 1/2"	40	38,3 (44,4)	638	4,5 (70)	10 (150)	4 (60)	4 (60)	4 (60)	63	02	E290D0650DA0000	8290D0660DA0000
		40,4 (46,9)	673						90	03	E290D06B0DA0000	8290D06C0DA0000
		46,1 (53,5)	768	2,8 (45)					125	04	E290D06H0DA0000	8290D06J0DA0000
		40,4 (46,9)	673						90	03	E290D76B0DA0000	8290D76C0DA0000
		46,1 (53,5)	768						125	04	E290D76H0DA0000	8290D76J0DA0000
2"	50	51,4 (59,7)	857	4,5 (70)	10 (150)	2,5 (40)	2,5 (40)	2,5 (40)	63	02	E290D0750DA0000	8290D0760DA0000
		54,9 (63,7)	915						90	03	E290D07B0DA0000	8290D07C0DA0000
		67,7 (78,5)	1128	2,5 (40)					125	04	E290D07H0DA0000	8290D07J0DA0000
		67,7 (78,5)	1128						125	04	E290D77H0DA0000	8290D77J0DA0000
2 1/2"	65	94 (109)	1566	4,5 (70)	10 (150)	2 (30)	2 (30)	2 (30)	90	03	E290D08B0DA0000	8290D08C0DA0000
		111 (128,8)	1850	4 (60)					125	04	E290D08H0DA0000	8290D08J0DA0000

(*) Assicurarsi che sia verificata la compatibilità dei fluidi a contatto con i materiali.
⁽¹⁾ Per le dimensioni, vedere i disegni per ciascun tipo di costruzione nelle pagine seguenti.

Specifiche

Tubazioni (ISO 6708)		Coefficiente di portata Kv (Cv)		Pressione di pilotaggio bar (psi)		Pressione differenziale di esercizio			Diametro attuatore Dimensioni / tipo ⁽¹⁾	Codice				
Dimen- sioni tubo	DN					bar (psi)						Aria, gas inerte (*)	Acqua, olio, liquidi (*)	Vapore (*)
						m ³ /h (gal/min)	(l/min)	Min.		Max.	(G*)			
NA – Normalmente aperta, ingresso sotto l'otturatore														
1/2"	15	5,8 (6,7)	96	I(*)	10 (150)	16 (240)	16 (240)	10 (150)	50	01	E290D1230DA0000	8290D1240DA0000		
						16 (240)	16 (240)	10 (150)	63	02	E290D1250DA0000	8290D1260DA0000		
3/4"	20	10,7 (12,4)	178	I(*)	10 (150)	16 (240)	16 (240)	10 (150)	50	01	E290D1330DA0000	8290D1340DA0000		
						16 (240)	16 (240)	10 (150)	63	02	E290D1350DA0000	8290D1360DA0000		
1"	25	15,5 (18)	258	I(*)	10 (150)	16 (240)	16 (240)	10 (150)	50	01	E290D1430DA0000	8290D1440DA0000		
		17,7 (20,5)	295			II(*)	16 (240)	16 (240)	10 (150)	63	02	E290D1450DA0000	8290D1460DA0000	
		17,8 (20,6)	296			III(*)	16 (240)	16 (240)	10 (150)	90	03	E290D1480DA0000	8290D14C0DA0000	
1 1/4"	32	25,2 (29,2)	420	II(*)	10 (150)	16 (240)	16 (240)	10 (150)	63	02	E290D1550DA0000	8290D1560DA0000		
		26,2 (30,4)	436			III(*)	16 (240)	16 (240)	10 (150)	90	03	E290D15B0DA0000	8290D15C0DA0000	
		30,5 (35,4)	508			IV(*)	16 (240)	16 (240)	10 (150)	125	04	E290D15H0DA0000	8290D15J0DA0000	
1 1/2"	40	38,3 (44,4)	638	II(*)	10 (150)	11 (165)	11 (165)	10 (150)	63	02	E290D1650DA0000	8290D1660DA0000		
		40,4 (46,9)	673			III(*)	16 (240)	16 (240)	10 (150)	90	03	E290D16B0DA0000	8290D16C0DA0000	
		46,1 (53,5)	768			IV(*)	16 (240)	16 (240)	10 (150)	125	04	E290D16H0DA0000	8290D16J0DA0000	
2"	50	51,4 (59,7)	857	II(*)	10 (150)	7 (105)	7 (105)	7 (105)	63	02	E290D1750DA0000	8290D1760DA0000		
		54,9 (63,7)	915			III(*)	13 (200)	13 (200)	10 (150)	90	03	E290D17B0DA0000	8290D17C0DA0000	
		67,7 (78,5)	1128			IV(*)	16 (240)	16 (240)	10 (150)	125	04	E290D17H0DA0000	8290D17J0DA0000	
2 1/2"	65	94 (109)	1566	III(*)	10 (150)	7 (105)	7 (105)	7 (105)	90	03	E290D18B0DA0000	8290D18C0DA0000		
		111 (128,8)	1850			IV(*)	16 (240)	16 (240)	10 (150)	125	04	E290D18H0DA0000	8290D18J0DA0000	

(*) Assicurarsi che sia verificata la compatibilità dei fluidi a contatto con i materiali.

(*) La pressione minima di pilotaggio varia in funzione della pressione differenziale, vedere pag. 7

⁽¹⁾ Per le dimensioni, vedere i disegni per ciascun tipo di costruzione nelle pagine seguenti.

Specifiche

Tubazioni (ISO 6708)		Coefficiente di portata Kv (Cv) m³/h (gal/min) l/min		Pressione di pilotaggio bar (psi) Min. Max.		Pressione differenziale di esercizio			Diametro attuatore (mm)	Dimensioni / tipo (1)	Codice				
Dimen- sioni tubo	DN					bar (psi)					Aria, gas inerte (*)	Acqua, olio, liquidi (*)	Vapore (*)	Tipo di filettatura	
						10	15	20						(G*)	(NPTF)
NC – Normalmente chiusa, ingresso sopra l'otturatore (versione raccomandata per applicazioni con vapore a cicli elevati)															
1/2"	15	5,1 (5,9)	85	V(*)	10 (150)	10 (150)	-	10 (150)	50	01	E290D3230DA0000	8290D3240DA0000			
		6,1 (7,1)	101	VI(*)	10 (150)	10 (150)	-	10 (150)	63	02	E290D3250DA0000	8290D3260DA0000			
3/4"	20	10,3 (11,9)	171	V(*)	10 (150)	10 (150)	-	10 (150)	50	01	E290D3330DA0000	8290D3340DA0000			
		11 (12,8)	183	VI(*)	10 (150)	10 (150)	-	10 (150)	63	02	E290D3350DA0000	8290D3360DA0000			
1"	25	14,6 (16,9)	243	V(*)	10 (150)	10 (150)	-	10 (150)	50	01	E290D3430DA0000	8290D3440DA0000			
		18,4 (21,3)	306	VI(*)	10 (150)	10 (150)	-	10 (150)	63	02	E290D3450DA0000	8290D3460DA0000			
		19 (22)	316	VII(*)	10 (150)	10 (150)	-	10 (150)	90	03	E290D3480DA0000	8290D34C0DA0000			
1 1/4"	32	30,7 (35,6)	511	VI(*)	10 (150)	10 (150)	-	10 (150)	63	02	E290D3550DA0000	8290D3560DA0000			
		31 (36)	516	VII(*)	10 (150)	10 (150)	-	10 (150)	90	03	E290D3580DA0000	8290D35C0DA0000			
1 1/2"	40	43,9 (50,9)	731	VI(*)	10 (150)	10 (150)	-	10 (150)	63	02	E290D3650DA0000	8290D3660DA0000			
		45 (52,2)	750	VII(*)	10 (150)	10 (150)	-	10 (150)	90	03	E290D3680DA0000	8290D36C0DA0000			
2"	50	58 (67,3)	966	VI(*)	10 (150)	9 (135)	-	9 (135)	63	02	E290D3750DA0000	8290D3760DA0000			
		59 (68,4)	983	VII(*)	10 (150)	10 (150)	-	10 (150)	90	03	E290D3780DA0000	8290D37C0DA0000			
2 1/2"	65	94 (109)	1566	VII(*)	10 (150)	10 (150)	-	10 (150)	90	03	E290D3880DA0000	8290D38C0DA0000			
		111 (128,8)	1850	VIII(*)	10 (150)	10 (150)	-	10 (150)	125	04	E290D38H0DA0000	8290D38J0DA0000			
Funzione bistabile (versione raccomandata per cicli molto veloci)															
1/2"	15	5,8 (6,7)	96	X(*)	8 (120)	10 (150)	10 (150)	-	50	01	E290D4230DA0000	8290D4240DA0000			
				XI(*)	8 (120)	10 (150)	10 (150)	-	63	02	E290D4250DA0000	8290D4260DA0000			
3/4"	20	10,7 (12,4)	178	X(*)	8 (120)	10 (150)	10 (150)	-	50	01	E290D4330DA0000	8290D4340DA0000			
				XI(*)	8 (120)	10 (150)	10 (150)	-	63	02	E290D4350DA0000	8290D4360DA0000			
1"	25	15,5 (18)	258	X(*)	8 (120)	10 (150)	10 (150)	-	50	01	E290D4430DA0000	8290D4440DA0000			
				XI(*)	8 (120)	10 (150)	10 (150)	-	63	02	E290D4450DA0000	8290D4460DA0000			

(*) Assicurarsi che sia verificata la compatibilità dei fluidi a contatto con i materiali.
 (*) La pressione minima di pilotaggio varia in funzione della pressione differenziale, vedere pag. 7
 (1) Per le dimensioni, vedere i disegni per ciascun tipo di costruzione nelle pagine seguenti.

Valvole pneumatiche a sede inclinata ASCO™

Guida alla scelta dei prodotti

Configuratore – File CAD

CODICE PRODOTTO
E 290 D 0 3 5 0 D A00 00

Tipo di connessione

- E = ISO 228/1 & ISO 7/1 (filettatura combinata, G*)
- 8 = NPTF (ANSI B 1.20.3)
- J = ISO 7/1 «Rc»

Serie prodotto

290

Lettera di revisione

D = Versione iniziale

Funzione

- 0 = Normalmente chiusa
- 1 = Normalmente aperta
- 7 = Normalmente chiusa – pressione di pilotaggio bassa
- 3 = Normalmente chiusa – sopra l'otturatore
- 4 = A doppio effetto (bistabile)
- P = Normalmente chiusa con otturatore profilato

Diametro nominale

- 2 = DN15 – 1/2"
- 3 = DN20 – 3/4"
- 4 = DN25 – 1"
- 5 = DN32 – 1 1/4"
- 6 = DN40 – 1 1/2"
- 7 = DN50 – 2"
- 8 = DN65 – 2 1/2"

Diametro attuatore – attacchi di pilotaggio

- 3 = Plastica 50 mm – G 1/8"
- 4 = Plastica 50 mm – NPTF 1/8"
- 5 = Plastica 63 mm – G 1/8"
- 6 = Plastica 63 mm – NPTF 1/8"
- B = Plastica 90 mm – G 1/4"
- C = Plastica 90 mm – NPTF 1/4"
- H = Plastica 125 mm – G 1/4"
- J = Plastica 125 mm – NPTF 1/4"
- 9 = Plastica 63 mm – piastra NAMUR⁽³⁾
- A = Plastica 90 mm – piastra NAMUR⁽³⁾
- F = Plastica 125 mm – piastra NAMUR⁽³⁾

⁽³⁾ Elettrovalvola pilota, serie 551, 3/2 NC:

- Corpo in alluminio, codice **SCG551A001**
- Corpo in acciaio inox AISI 316L, codice **SCG551A40**

Opzioni

- A00 = Senza
- PFB = Preparato per il montaggio di una scatola di segnalazione⁽¹⁾
- W0B = Senza corpo⁽¹⁾
- AT1 = ATEX/IECEx zone 1/21⁽¹⁾
- AT0 = ATEX/IECEx zone 0/20⁽¹⁾
- 02S = Applicazione ossigeno 15 bar / 60 °C
- 125 = Certificazione CUETR (EAC Ex zone 1/21) per il prodotto
- STL = Limitatore corsa in apertura⁽¹⁾
- TC6 = Test di tenuta classe VI⁽¹⁾
- VAC = Vuoto industriale 10⁻³ mbar⁽¹⁾
- WSP = Tenuta raschiastelo PTFE
- WSF = Tenuta del pistone FPM
- 11B = Dispositivo di sicurezza manuale⁽¹⁾
- V10 = Indicatore ottico⁽²⁾
- SSF = Insetto in acciaio inox per attuatore in plastica

Materiale corpo valvola

D = Corpo in bronzo

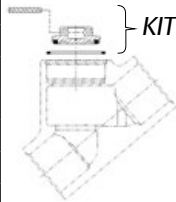
Tipo di raccordo 1 e 2

0 = Raccordo filettato

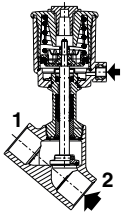
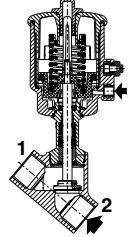
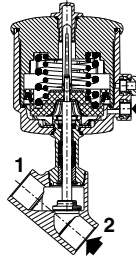
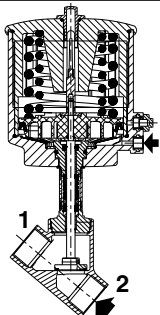
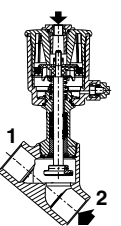
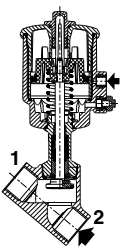
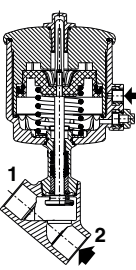
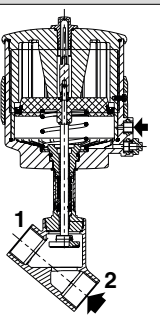
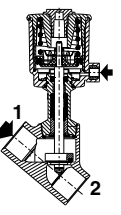
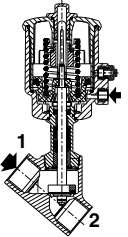
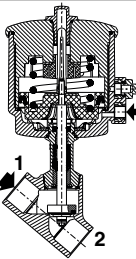
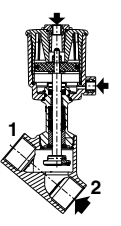
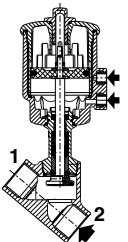
⁽¹⁾ Ved. "Scelta delle opzioni e degli accessori", pag. 8 e 9

⁽²⁾ Per attuatore da 50 mm (standard per attuatori da 63 mm, 90 mm e 125 mm)

Kit di riparazione e parti di ricambio

DN	Kit parti di ricambio n. 50-63-90-125 mm		DN	Kit parti di ricambio n. 50-63-90-125 mm	
	Ingresso sotto l'otturatore			Ingresso sopra l'otturatore	
	Normalmente chiusa	Normalmente aperta + A doppio effetto (bistabile)			
	15	M29054935101500	M29054935104500	15	M29054935100100
	20	M29054935101600	M29054935104600	20	M29054935100200
	25	M29054935101700	M29054935104700	25	M29054935100300
	32	M29054935101800	M29054935104800	32	M29054935100400
	40	M29054935101900	M29054935104900	40	M29054935100500
	50	M29054935102000	M29054935105000	50	M29054935100600
	65	M29054935102100	M29054935105100	65	M29054935100700

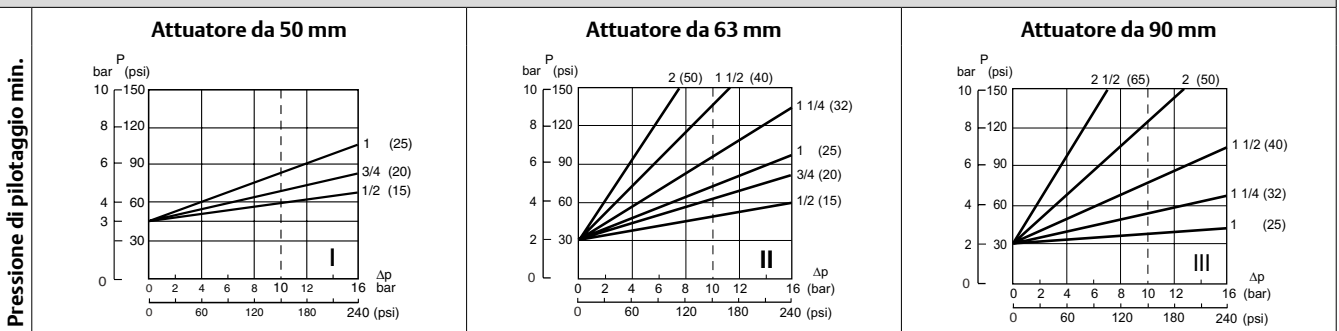
Panoramica della funzione / attuatore / direzione del flusso

Attuatore da 50 mm	Attuatore da 63 mm	Attuatore da 90 mm	Attuatore da 125 mm
NC – Normalmente chiusa, ingresso sotto l'otturatore			
			
NA – Normalmente aperta, ingresso sotto l'otturatore			
			
NC – Normalmente chiusa, ingresso sopra l'otturatore			
			-
Funzione bistabile			
		-	-

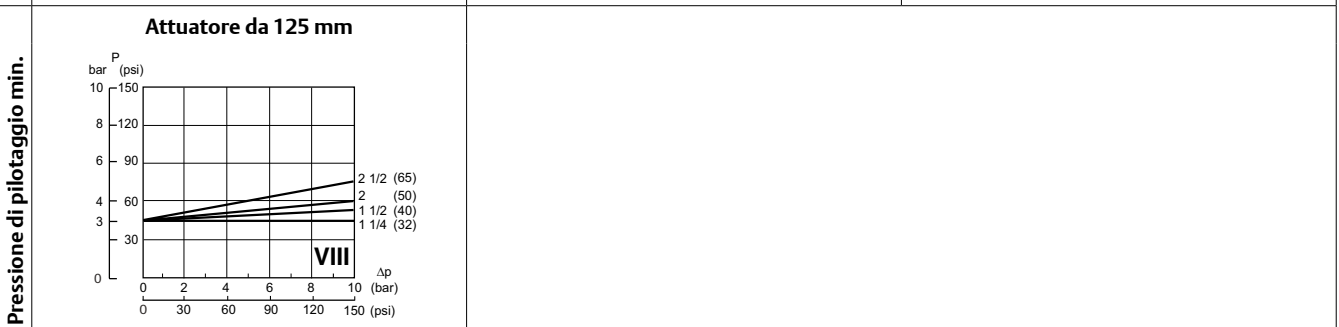
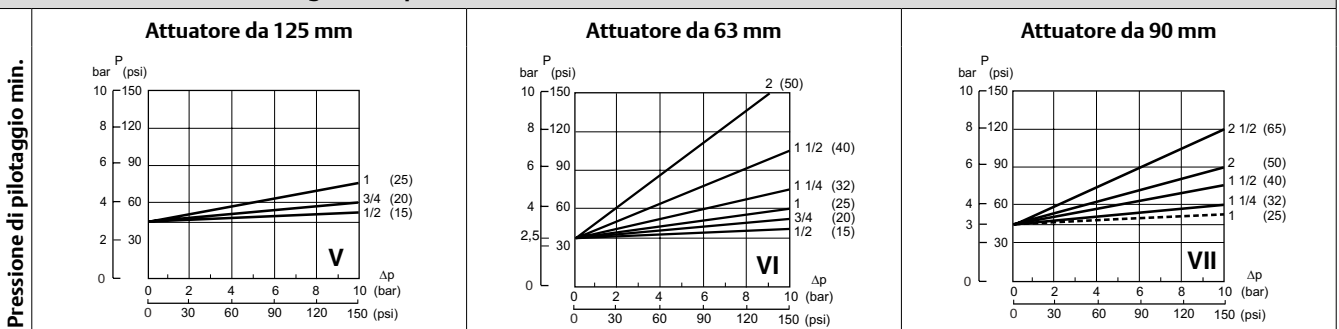
0153211-2022/R01
Disponibilità, design e specifiche soggetti a modifiche senza preavviso. Tutti i diritti riservati.

Selezione della pressione di pilotaggio minima

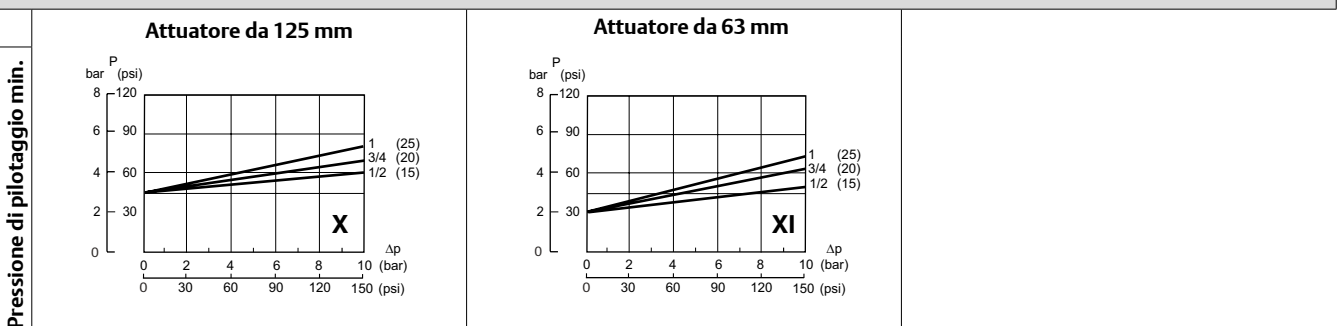
NA – Normalmente aperta, ingresso sotto l'otturatore



NC – Normalmente chiusa, ingresso sopra l'otturatore



Funzione bistabile





015321T-2022/R01
Disponibilità, design e specifiche soggetti a modifiche senza preavviso. Tutti i diritti riservati.

Montaggio

- Le valvole possono essere montate in qualsiasi posizione senza influire sul funzionamento
- Possibilità di scambiare gli attuatori (grandezze/funzioni) sullo stesso corpo
- L'attuatore regolabile consente l'accesso a 360° all'attacco di pilotaggio
- Compatibile con oli ASTM 1, 2 e 3
- I raccordi (G*) hanno una filettatura combinata standard conforme a ISO 228/1 e ISO 7/1
- L'attacco filettato (NPTF) ha una filettatura standard conforme a ANSI B 1.20.3
- L'attacco filettato (Rc) ha una filettatura standard conforme a ISO 7/1
- L'attacco di pilotaggio filettato (G) o (NPTF) ha una filettatura standard conforme a ISO 228/1 o ANSI B 1.20.3
- Le istruzioni di montaggio/manutenzione sono disponibili sul nostro sito web in diverse lingue

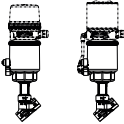



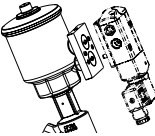



Scelta delle opzioni e degli accessori

Opzioni	NC	NA	NC	-	Compatibilità diametro attuatore (mm)																																																																									
	Ingresso del fluido sotto l'otturatore	Ingresso del fluido sotto l'otturatore	Ingresso del fluido sopra l'otturatore	Funzione bistabile	50	63	90	125																																																																						
	ATO	•	•	•	•	•	•	•		•	<p>ATEX/IECEX</p> <ul style="list-style-type: none"> • Valvole 2/2 NC/NO concepite per l'uso in atmosfere potenzialmente esplosive ai sensi della Direttiva ATEX 2014/34/UE Attestato di certificazione CE del tipo n.: LCIE 20 ATEX 3037 X Certificato di conformità IECEX n.: IECEX LCIE 20.0025X • La conformità con i Requisiti essenziali in materia di salute e sicurezza della Direttiva ATEX è stata assicurata dall'osservanza delle Normative europee EN ISO 80079-36 e EN ISO 80079-37 • Raccomandato per applicazioni nelle industrie chimiche, petrolifere, del gas, delle vernici ecc. <p>Direttiva ATEX 2014/34/UE, categoria 1</p> <table border="1"> <thead> <tr> <th colspan="7">Classificazione (zone) Categoria 1</th> </tr> <tr> <th colspan="3">Polveri</th> <th colspan="3">Gas</th> <th rowspan="2">Modo di protezione</th> </tr> <tr> <th>IIIA</th> <th>IIIB</th> <th>IIIC</th> <th>IIA</th> <th>IIB</th> <th>IIC</th> </tr> </thead> <tbody> <tr> <td colspan="3">Zona 20</td> <td colspan="3">Zona 0</td> <td> Ⓢ II 1G Ex h IIC T* Ga Ⓢ II 1D Ex h IIIC T**C Da </td> </tr> <tr> <th colspan="2">1GD</th> <th colspan="4">Attuatore in plastica</th> </tr> <tr> <th>T*°C</th> <th>T*</th> <th>Ts amb</th> <th colspan="3">T fluid</th> </tr> <tr> <td>300 °C</td> <td>T2</td> <td>-</td> <td colspan="3">-</td> </tr> <tr> <td>200 °C</td> <td>T3</td> <td>60 °C</td> <td colspan="3">145 °C</td> </tr> <tr> <td>135 °C</td> <td>T4</td> <td>60 °C</td> <td colspan="3">93 °C</td> </tr> <tr> <td>100 °C</td> <td>T5</td> <td>60 °C</td> <td colspan="3">65 °C</td> </tr> <tr> <td>85 °C</td> <td>T6</td> <td>60 °C</td> <td colspan="3">53 °C</td> </tr> </tbody> </table> <p>  </p>	Classificazione (zone) Categoria 1							Polveri			Gas			Modo di protezione	IIIA	IIIB	IIIC	IIA	IIB	IIC	Zona 20			Zona 0			Ⓢ II 1G Ex h IIC T* Ga Ⓢ II 1D Ex h IIIC T**C Da	1GD		Attuatore in plastica				T*°C	T*	Ts amb	T fluid			300 °C	T2	-	-			200 °C	T3	60 °C	145 °C			135 °C	T4	60 °C	93 °C			100 °C	T5	60 °C	65 °C			85 °C	T6	60 °C	53 °C
Classificazione (zone) Categoria 1																																																																														
Polveri			Gas			Modo di protezione																																																																								
IIIA	IIIB	IIIC	IIA	IIB	IIC																																																																									
Zona 20			Zona 0			Ⓢ II 1G Ex h IIC T* Ga Ⓢ II 1D Ex h IIIC T**C Da																																																																								
1GD		Attuatore in plastica																																																																												
T*°C	T*	Ts amb	T fluid																																																																											
300 °C	T2	-	-																																																																											
200 °C	T3	60 °C	145 °C																																																																											
135 °C	T4	60 °C	93 °C																																																																											
100 °C	T5	60 °C	65 °C																																																																											
85 °C	T6	60 °C	53 °C																																																																											
AT1	•	•	•	•	•	•	•	•	<p>Direttiva ATEX 2014/34/UE, categoria 2</p> <table border="1"> <thead> <tr> <th colspan="7">Classificazione (zone) Categoria 2</th> </tr> <tr> <th colspan="3">Polveri</th> <th colspan="3">Gas</th> <th rowspan="2">Modo di protezione</th> </tr> <tr> <th>IIIA</th> <th>IIIB</th> <th>IIIC</th> <th>IIA</th> <th>IIB</th> <th>IIC</th> </tr> </thead> <tbody> <tr> <td colspan="3">Zona 21</td> <td colspan="3">Zona 1</td> <td> Ⓢ II 2G Ex h IIC T* Gb X Ⓢ II 2D Ex h IIIC T**C Db X </td> </tr> <tr> <th colspan="2">2GD</th> <th colspan="4">Attuatore in plastica</th> </tr> <tr> <th>T*°C</th> <th>T*</th> <th>Ts amb</th> <th colspan="3">T fluid</th> </tr> <tr> <td>300 °C</td> <td>T2</td> <td>-</td> <td colspan="3">-</td> </tr> <tr> <td>200 °C</td> <td>T3</td> <td>60 °C</td> <td colspan="3">180 °C</td> </tr> <tr> <td>135 °C</td> <td>T4</td> <td>60 °C</td> <td colspan="3">115 °C</td> </tr> <tr> <td>100 °C</td> <td>T5</td> <td>60 °C</td> <td colspan="3">80 °C</td> </tr> <tr> <td>85 °C</td> <td>T6</td> <td>60 °C</td> <td colspan="3">60 °C</td> </tr> </tbody> </table> <p>  </p> <p> T*°C = Temperatura superficiale T* = Classe di temperatura Ts amb = Temperatura ambiente T fluid = Temperatura del fluido </p>	Classificazione (zone) Categoria 2							Polveri			Gas			Modo di protezione	IIIA	IIIB	IIIC	IIA	IIB	IIC	Zona 21			Zona 1			Ⓢ II 2G Ex h IIC T* Gb X Ⓢ II 2D Ex h IIIC T**C Db X	2GD		Attuatore in plastica				T*°C	T*	Ts amb	T fluid			300 °C	T2	-	-			200 °C	T3	60 °C	180 °C			135 °C	T4	60 °C	115 °C			100 °C	T5	60 °C	80 °C			85 °C	T6	60 °C	60 °C		
Classificazione (zone) Categoria 2																																																																														
Polveri			Gas			Modo di protezione																																																																								
IIIA	IIIB	IIIC	IIA	IIB	IIC																																																																									
Zona 21			Zona 1			Ⓢ II 2G Ex h IIC T* Gb X Ⓢ II 2D Ex h IIIC T**C Db X																																																																								
2GD		Attuatore in plastica																																																																												
T*°C	T*	Ts amb	T fluid																																																																											
300 °C	T2	-	-																																																																											
200 °C	T3	60 °C	180 °C																																																																											
135 °C	T4	60 °C	115 °C																																																																											
100 °C	T5	60 °C	80 °C																																																																											
85 °C	T6	60 °C	60 °C																																																																											

Se viene selezionata una combinazione di diverse opzioni (usando il configuratore prodotto sul nostro sito web) sarà fornito un codice di combinazione specifico

Valvole pneumatiche a sede inclinata ASCO™

Scelta delle opzioni e degli accessori

Opzioni	NC	NA	NC	-	Compatibilità diametro attuatore (mm)				
	Ingresso del fluido sotto l'otturatore	Ingresso del fluido sotto l'otturatore	Ingresso del fluido sopra l'otturatore	Funzione bistabile	50	63	90	125	
PFB	●	●	●	-	●	●	●	●	 Preparato per il montaggio di una scatola di segnalazione
-	●	●	●	-	●	●	●	●	 Ved. le pagine del catalogo specifiche • La scatola di segnalazione è adatta a tutti gli attuatori compatibili per indicare la posizione aperta o chiusa della valvola
-	●	●	●	-	●	●	●	●	 Ved. le pagine del catalogo specifiche • Unità di segnalazione con finecorsa a lamina Reed o magnetoresistivi (MR) per attuatori compatibili
W0B	●	●	●	●	●	●	●	●	 Senza corpo
02S	●	●	●	●	●	●	●	●	 Applicazione per ossigeno • Grasso speciale e pulizia • Pressione limitata a 15 bar/temperatura limitata a +60 °C
Vedere pag. 5	●	●	●	●	-	●	●	●	 Piastra di adattamento per piano di posa NAMUR • Adattabile su attuatori da 63 mm, 90 mm e 125 mm • Acciaio inox AISI 316L • Elettrovalvola pilota, serie 551, 3/2 NC: - Corpo in alluminio, codice SCG551A001 - Corpo in acciaio inox AISI 316L, codice SCG551A409
STL	●	-	●	-	●	●	●	●	 Limitatore corsa in apertura
TC6	●	●	●	●	●	●	●	●	Test di tenuta classe VI (FCI 70-2)
VCA	●	●	-	-	●	●	●	●	 Vuoto industriale 10 ⁻³ mbar (otturatore FPM)
WSP	●	●	●	-	●	●	●	●	Tenuta raschiastelo PTFE (per fluido filtrato / pulito)
WSF	●	●	●	-	●	●	●	-	Tenuta del pistone FPM
11B	●	-	●	-	●	●	●	●	 Dispositivo di sicurezza manuale • Consente l'apertura di una valvola non alimentata • Solo per valvole normalmente chiuse (NC) (sotto/sopra l'otturatore)
V10	●	-	●	-	● (NC)	(1)	(1)	(1)	 Indicatore ottico di posizione ⁽¹⁾ • Indicazione ottica della posizione aperta o chiusa di valvole NC con attuatore da 50 mm ⁽¹⁾ Indicatore standard per attuatori da 63 mm, 90 mm e 125 mm

● Caratteristica disponibile

- Non disponibile

Scelta dei pilotaggi

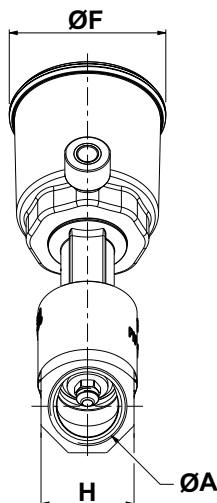
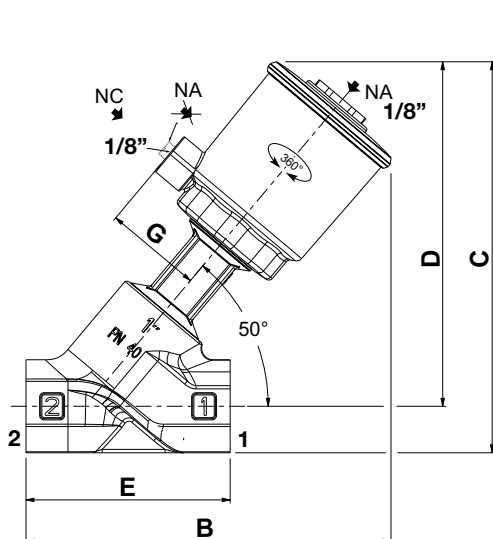
(Per le informazioni sui pilotaggi, consultare le pagine del catalogo specifiche)

Dimensioni mm (pollici), peso kg (lbs)

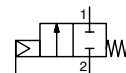
Configuratore – File CAD



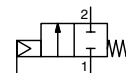
TIPO 01
Attuatore da 50 mm
Ingresso fluido:
sotto l'otturatore su 2
sopra l'otturatore su 1



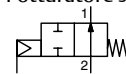
NC
Ingresso sotto
l'otturatore su 2



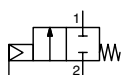
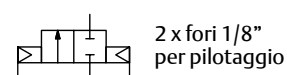
NC
Ingresso sopra
l'otturatore su 1



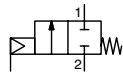
NA
Ingresso sotto
l'otturatore su 2



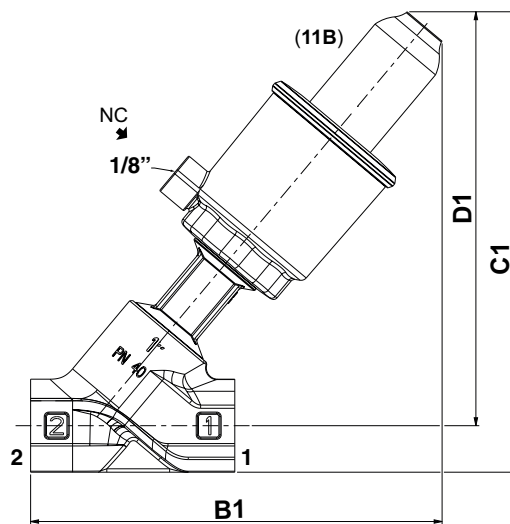
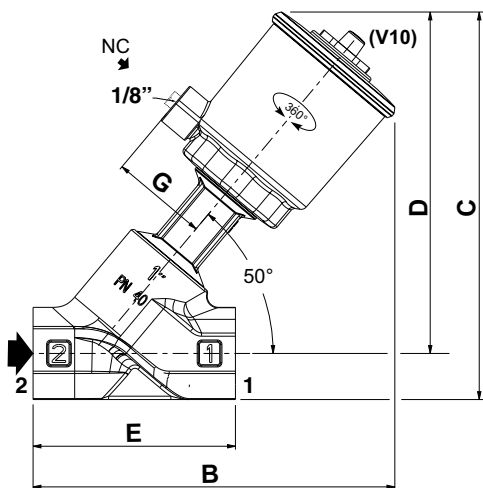
Bistabile
Ingresso sotto
l'otturatore su 2



Indicatore ottico (V10)
(solo NC)



Dispositivo di sicurezza manuale (11B)
(solo NC)



Tipo	Diametro attuatore	ØA	B	B1	C	C1	D	D1	E	ØF	G	H	Peso (1)	
01	50 mm	G* 1/2" mm	147,5	168	156,5	187	143	173,5	65	69	43	27	0,8	kg
		NPTF 1/2" (in)	5,807	6,614	6,161	7,362	5,630	6,831	2,559	2,717	1,693	1,063	1,8	(Lbs)
		G* 3/4" mm	151,5	172	160	191	144	174,5	75	69	43	32	0,9	kg
		NPTF 3/4" (in)	5,965	6,772	6,299	7,520	5,669	6,870	2,953	2,717	1,693	1,260	2,0	(Lbs)
		G* 1" mm	161	181,5	172,5	203	152	182,5	90	69	43	41	1,2	kg
NPTF 1" (in)	6,339	7,146	6,791	7,992	5,984	7,185	3,543	2,717	1,693	1,614	2,6	(Lbs)		

(1) Peso della valvola senza pilota.
Per elettrovalvola pilota. Ved. pagine del catalogo specifiche.

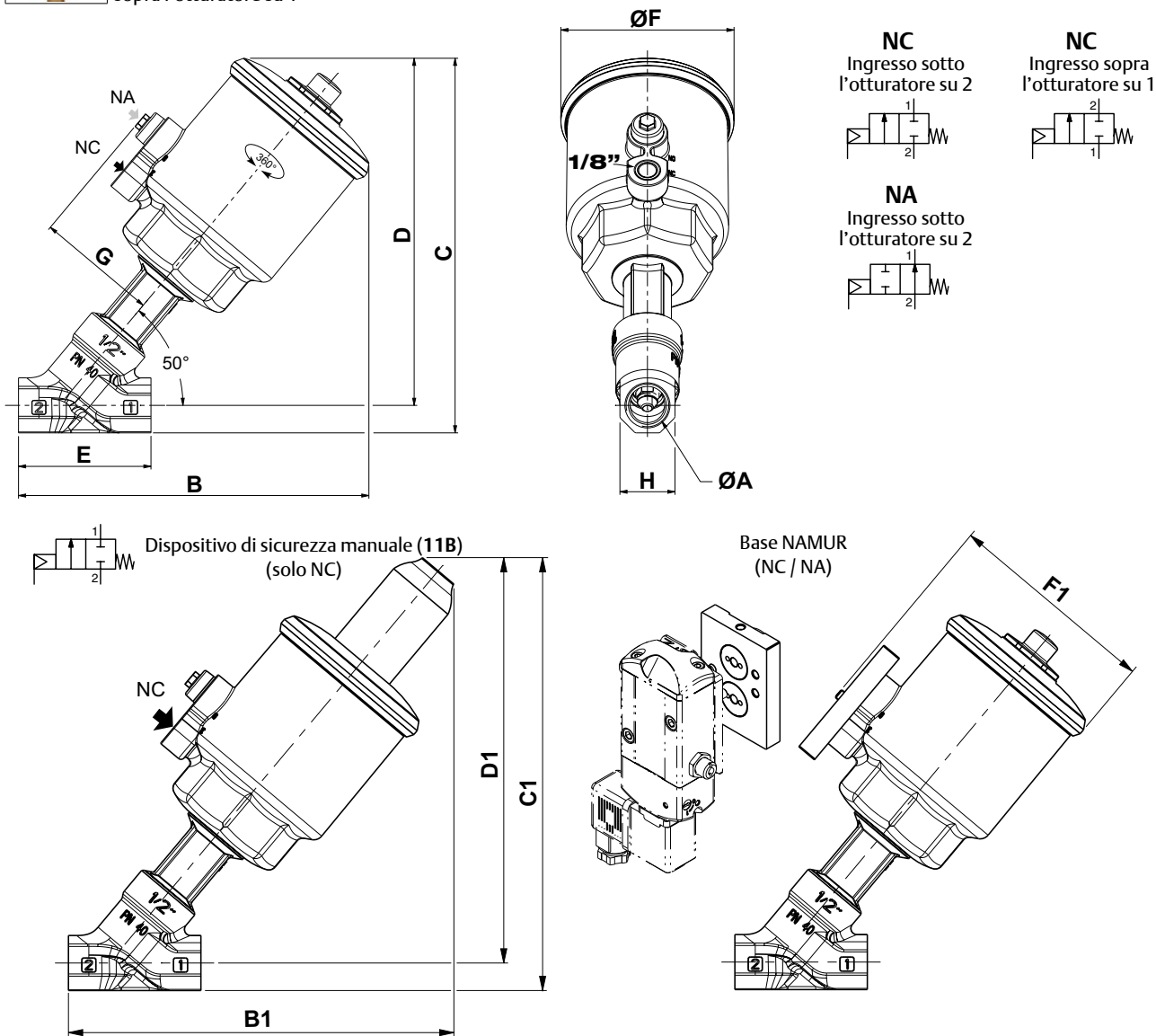
Valvole pneumatiche a sede inclinata ASCO™

Dimensioni mm (pollici), peso kg (lbs)

Configuratore – File CAD



TIPO 02
Attuatore da 63 mm
Ingresso fluido:
sotto l'otturatore su 2
sopra l'otturatore su 1



Tipo	Diametro attuatore	ØA	B	B1	C	C1	D	D1	E	ØF	F1	G	H	Peso ⁽¹⁾		
02	63 mm	G* 1/2"	mm	172	189,5	184	212,5	170,5	199	65	85	104	59,5	27	1	kg
		NPTF 1/2"	(in)	6,772	7,461	7,244	8,366	6,713	7,835	2,559	3,346	4,094	2,343	1,063	2,2	(Lbs)
		G* 3/4"	mm	176	193,5	187	215,5	171	199,5	75	85	104	59,5	32	1,1	kg
		NPTF 3/4"	(in)	6,929	7,618	7,362	8,484	6,732	7,854	2,953	3,346	4,094	2,343	1,260	2,4	(Lbs)
		G* 1"	mm	185,5	203	199,5	228	179	207,5	90	85	104	59,5	41	1,5	kg
		NPTF 1"	(in)	7,303	7,992	7,854	8,976	7,047	8,169	3,543	3,346	4,094	2,343	1,614	3,3	(Lbs)
		G* 1 1/4"	mm	206	223,5	215,5	244	190,5	219	110	85	104	59,5	50	1,9	kg
		NPTF 1 1/4"	(in)	8,110	8,799	8,484	9,606	7,500	8,622	4,331	3,346	4,094	2,343	1,969	4,2	(Lbs)
		G* 1 1/2"	mm	206	223,5	222,5	251	192,5	221	120	85	104	59,5	60	2,5	kg
		NPTF 1 1/2"	(in)	8,110	8,799	8,760	9,882	7,579	8,701	4,724	3,346	4,094	2,343	2,362	5,5	(Lbs)
		G* 2"	mm	229	246,5	234,5	263	199,5	228	150	85	104	59,5	70	3,3	kg
		NPTF 2"	(in)	9,016	9,705	9,232	10,354	7,854	8,976	5,906	3,346	4,094	2,343	2,756	7,3	(Lbs)

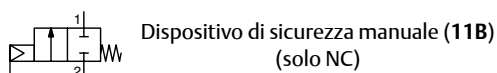
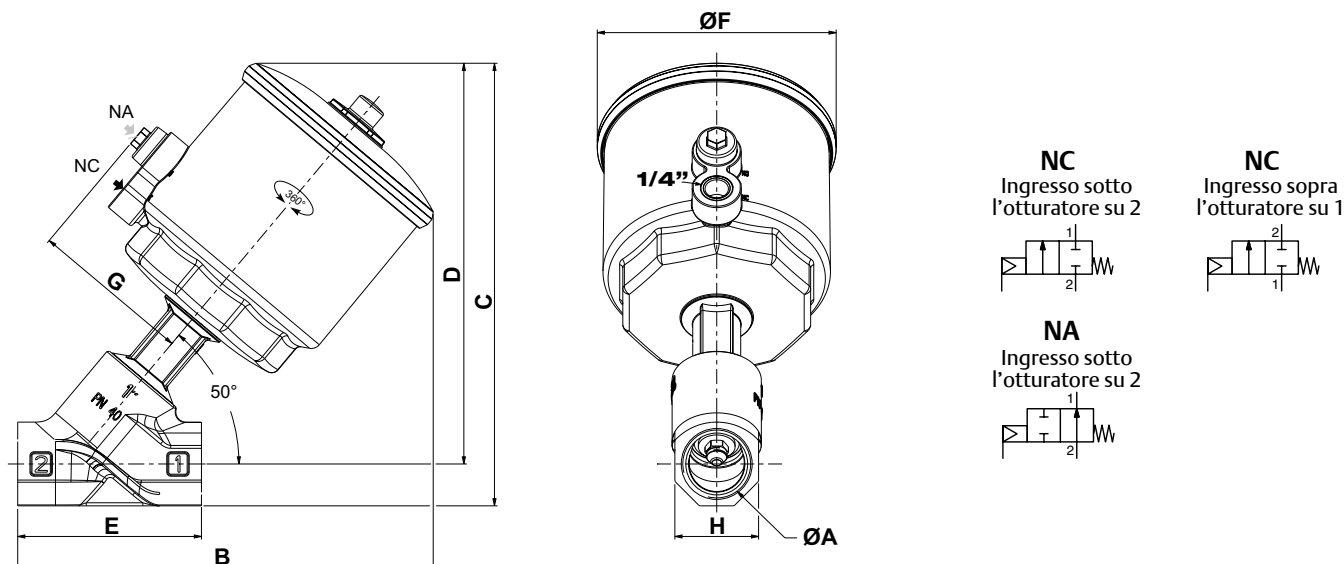
⁽¹⁾ Peso della valvola senza pilota.
Per elettrovalvola pilota. Ved. pagine del catalogo specifiche.

Dimensioni mm (pollici), peso kg (lbs)

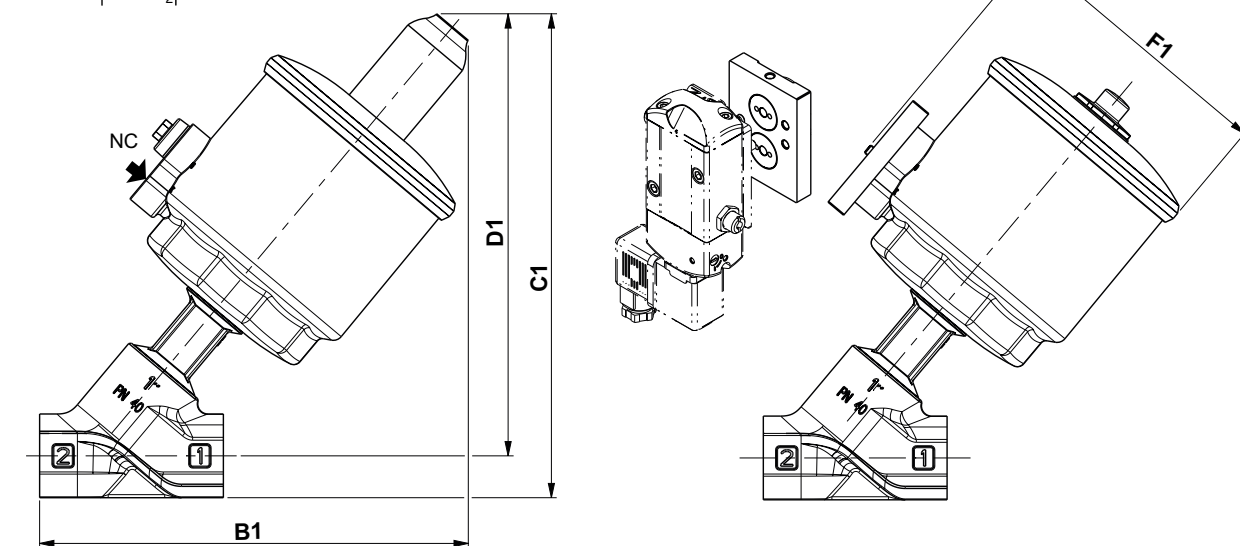
Configuratore – File CAD



TIPO 03
Attuatore da 90 mm
Ingresso fluido:
sotto l'otturatore su 2
sopra l'otturatore su 1



Base NAMUR
(NC / NA)



Tipo	Diametro attuatore	ØA		B	B1	C	C1	D	D1	E	ØF	F1	G	H	Peso ⁽¹⁾	
03	90 mm	G* 1"	mm	203,5	210	217	237	196,5	216,5	90	117	137	78,5	41	2,1	kg
		NPTF 1"	(in)	8,012	8,268	8,543	9,331	7,736	8,524	3,543	4,606	5,394	3,091	1,614	4,6	(Lbs)
		G* 1 1/4"	mm	224,5	231	233	233	253	228	110	117	137	78,5	50	2,5	kg
		NPTF 1 1/4"	(in)	8,839	9,094	9,173	9,961	8,189	8,976	4,331	4,606	5,394	3,091	1,969	5,5	(Lbs)
		G* 1 1/2"	mm	224	230,5	240	260	210	230	120	117	137	78,5	60	3,1	kg
		NPTF 1 1/2"	(in)	8,819	9,075	9,449	10,236	8,268	9,055	4,724	4,606	5,394	3,091	2,362	6,8	(Lbs)
		G* 2"	mm	247	253,5	251,5	271,5	216,5	236,5	150	117	137	78,5	70	3,9	kg
		NPTF 2"	(in)	9,724	9,980	9,902	10,689	8,524	9,311	5,906	4,606	5,394	3,091	2,756	8,6	(Lbs)
		G* 2 1/2"	mm	276	282,5	273	293	229,5	249,5	190	117	137	78,5	87	6,0	kg
NPTF 2 1/2"	(in)	10,866	11,122	10,748	11,535	9,035	9,823	7,480	4,606	5,394	3,091	3,425	13,2	(Lbs)		

⁽¹⁾ Peso della valvola senza pilota.
Per elettrovalvola pilota. Ved. pagine del catalogo specifiche.

Valvole pneumatiche a sede inclinata ASCO™

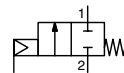
Dimensioni mm (pollici), peso kg (lbs)

Configuratore – File CAD

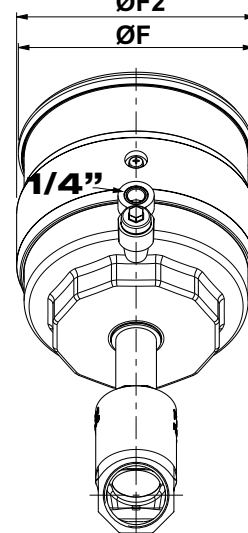
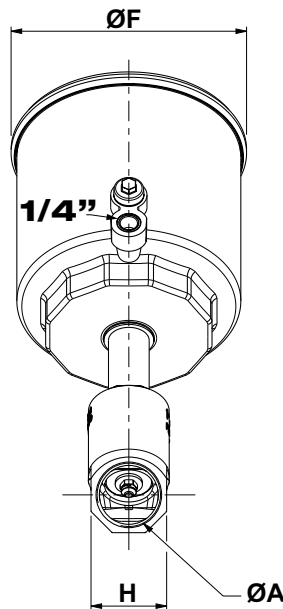
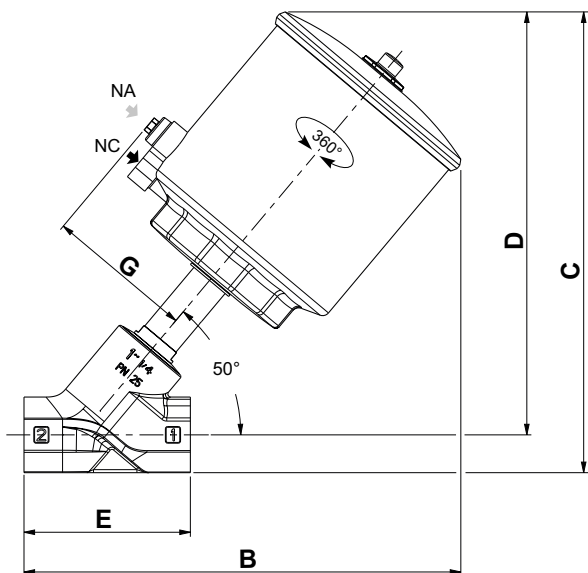
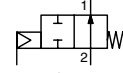


TIPO 04
Attuatore da 125 mm
Ingresso fluido:
sotto l'otturatore su 2
sopra l'otturatore su 1

NC
Ingresso sotto
l'otturatore su 2

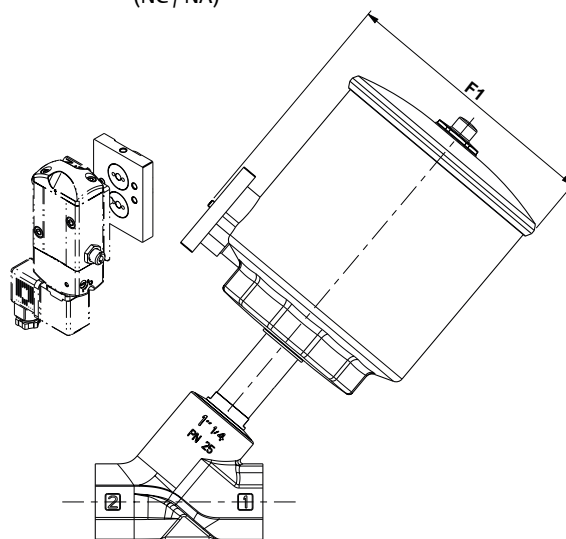
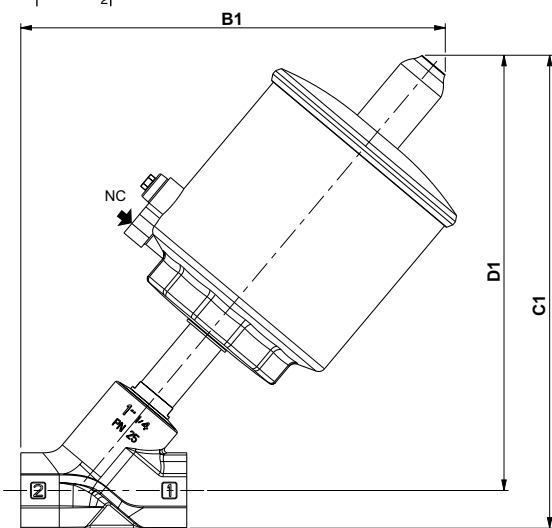


NA
Ingresso sotto
l'otturatore su 2



Dispositivo di sicurezza manuale (11B)
(solo NC)

Base NAMUR
(NC / NA)



Tipo	Diametro attuatore	ØA	B	B1	C	C1	D	D1	E	ØF (NC/NA)	F1	ØF2 (NA)	G	H	Peso ⁽¹⁾
04	125 mm	G* 1 1/4" mm	289	281,5	305	313,5	280	288,5	110	156	175	158	97	50	5,5 kg
		NPTF 1 1/4" (in)	11,378	11,083	12,008	12,343	11,024	11,358	4,331	6,142	6,890	6,220	3,819	1,969	12,1 (Lbs)
		G* 1 1/2" mm	290	282,5	313	321,5	283	291,5	120	156	175	158	97	60	6,3 kg
		NPTF 1 1/2" (in)	11,417	11,122	12,323	12,657	11,142	11,476	4,724	6,142	6,890	6,220	3,819	2,362	13,9 (Lbs)
		G* 2" mm	314,5	307	327	335,5	292	300,5	150	156	175	158	97	70	7,2 kg
		NPTF 2" (in)	12,382	12,087	12,874	13,209	11,496	11,831	5,906	6,142	6,890	6,220	3,819	2,756	15,9 (Lbs)
		G* 2 1/2" mm	346	338,5	351	359,5	307,5	316	190	156	175	158	97	70	7,2 kg
NPTF 2 1/2" (in)	13,622	13,327	13,819	14,154	12,106	12,441	7,480	6,142	6,890	6,220	3,819	3,425	20,9 (Lbs)		

⁽¹⁾ Peso della valvola senza pilota.
Per elettrovalvola pilota. Ved. pagine del catalogo specifiche.

