

Valvole pneumatiche a sede inclinata ASCO™

A 2 vie, a comando esterno, corpo in acciaio inox, attuatore in plastica o acciaio inox, diametro esterno da 17,2 a 76,1 Nipplo, corpo con terminali a saldare

2/2
Serie
290

Caratteristiche e vantaggi

- Il design speciale della valvola evita l'accumulo esterno ed è facile da pulire
- Tutte le parti bagnate possono entrare a contatto con gli alimenti conformemente alla Direttiva EC 1935/2004 e FDA CFR21
- L'aria di scarico può essere canalizzata con facilità per ridurre le emissioni e proteggere l'ambiente
- Marcatura laser delle specifiche sulla valvola per evitarne la perdita durante il lavaggio ad alta pressione
- Ampio passaggio del fluido per un flusso ottimale
- L'attuatore regolabile consente l'accesso a 360° all'attacco di pilotaggio
- Il design modulare offre una flessibilità eccezionale
- Versione anti colpo d'ariete e resistente alla contropressione
- Ampia gamma di attuatori, opzioni, certificati e accessori

Informazioni generali

Pressione differenziale	Vedere il paragrafo Specifiche [1 bar = 100 kPa]
Vuoto	10 ⁻² mbar (10 ⁻² torr/mm Hg)
Pressione massima ammissibile	16 bar (240 psi)
Range della temperatura ambiente	
Attuatore in plastica	da -10 °C a +60 °C (da 14 °F a 140 °F)
Attuatore in acciaio inox	da -20 °C a +70 °C (da -4 °F a 158 °F)
Viscosità massima	800 cSt (mm ² /s) (2.700 SSU)
Fluido di pilotaggio	Aria o acqua filtrata
Pressione di pilotaggio massima	10 bar (150 psi) / funzione bistabile: 8 bar (120 psi)
Pressione di pilotaggio minima	Vedere il paragrafo Specifiche
Tempo di risposta	Vedere le pagine del catalogo relative al pilotaggio

Fluidi (*)	Range temperatura (TS) ⁽¹⁾	Guarnizione otturatore (*)
Fino a DN 50: aria e gas gruppi 1 e 2 Tutti i DN: liquidi e vapore gruppi 1 e 2	Attuatore in plastica: da -10 °C a +184 °C (da 14 °F a 360 °F) Attuatore in acciaio inox: da -20 °C a +140 °C (da -4 °F a 184 °F) Opzione WSF: da -10 °C a +184 °C (da 14 °F a 360 °F)	PTFE

Materiali dei componenti a contatto con il fluido

(*) Assicurarsi che sia verificata la compatibilità dei fluidi a contatto con i materiali.

	Attuatori in plastica e acciaio inox	Versione di grado All 316L con corpo passivato
Corpo	Acciaio inox AISI 316L	Acciaio inox AISI 316L
Custodia premistoppa	Acciaio inox AISI 316L	Acciaio inox AISI 316L
Stelo	Acciaio inox AISI 431	Acciaio inox AISI 316L
Otturatore	Acciaio inox AISI 316L	Acciaio inox AISI 316L
Guarnizione otturatore	PTFE	PTFE
Guarnizione raschiastelo	FPM	FPM
Guarnizione premistoppa	PTFE	PTFE
Tenuta del corpo valvola	PTFE	PTFE
Collegamento con terminali a saldare	AISI 316L (trattamento NET-INOX / per versione con grado All 316L) ISO 1127 (pag. 2) DIN EN 10357-A (DIN 11850-S2) (pag. 6) SMS 3008 (pag. 8) ASME BPE (pag. 11) Ottone o acciaio inox AISI 316L	

Inserimento attacco di pilotaggio

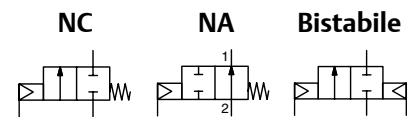
Altri componenti

Attuatore	PA rinforzato in fibra di vetro o acciaio inox AISI 316L
Indicatore di posizione ottico	PA 12

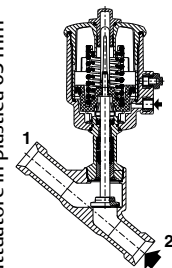
Certificazioni e approvazioni

- Direttiva sulle attrezzature a pressione 2014/68/UE, categoria 1 (DN > 25) oppure articolo 4.3 (DN ≤ 25)
- Sicurezza funzionale dei macchinari: EN ISO 13849-1
- Conforme a Reach
- Standard IEC 61508 (route 2010 versione 2_h) certificato con livelli di integrità: SIL 2 per HFT = 0
- Le valvole soddisfano tutte le direttive UE ed EAC pertinenti
- Compatibilità RoHS

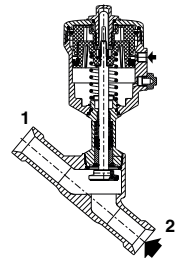
⁽¹⁾ La temperatura ambiente minima della valvola è determinata dalle limitazioni della temperatura minima indicata.



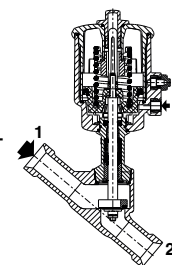
Funzione NC, ingresso sotto l'otturatore, attuatore in plastica 63 mm



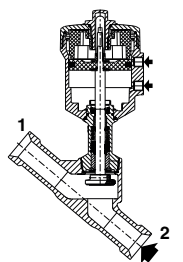
Funzione NA, ingresso sotto l'otturatore, attuatore in acciaio inox 63 mm



Funzione NC, ingresso sopra l'otturatore, attuatore in plastica 63 mm



Funzione bistabile, attuatore in acciaio inox 63 mm



Opzioni ⁽¹⁾

- Certificazione per il contatto con gli alimenti: parti bagnate EC 1935/2004 e FDA CFR21
- Pressione di esercizio dell'ossigeno limitata a 15 bar (220 psi), temperatura ambiente e del fluido limitata a +60 °C (140 °F)
- Atmosfere a rischio di esplosione, conformità ATEX e IECEx
- Applicazione con vuoto fino a 10⁻³ mb (10⁻³ torr)
- Indicatore ottico di posizione per attuatori in plastica da 32 mm e 50 mm (indicatore di posizione standard per attuatori in plastica di altre grandezze e per attuatori in acciaio inox)
- Pilotaggi (ved. pagine del catalogo specifiche)
- Ampia gamma di commutatori e posizionatori digitali (ved. pagine del catalogo specifiche)
- Certificazione 3.1 dei materiali del corpo valvola

⁽¹⁾ Ved. Scelta delle opzioni e degli accessori (pag. 19)

Specifiche (terminali a saldare ISO 1127)

D.E. nipplo	D.I. nipplo	DN	Coefficiente di portata		Pressione di pilotaggio		Pressione differenziale di esercizio			Diametro attuatore	Dimensioni / tipo ⁽²⁾	Attacco pilotaggio	Codice		
			Kv (Cv)	m ³ /h (gal/min)	bar (psi)	Min.	Max.	Aria, gas inerte (*)	Acqua, olio, liquidi (*)				Vapore ⁽¹⁾ ≤ 140 °C (≤ 284 °F) (*)	Terminali a saldare ISO 1127	
														Attuatore in plastica	Attuatore in acciaio inox
NC – Normalmente chiusa, ingresso sotto l'otturatore															
17,2	14	10	2,5 (2,9)	41	4,7 (75)	10 (150)	16 (240)	16 (240)	10 (150)	32	01	G*	W290D011WSA0000	W290D01PWSA0000	
												NPT ⁽³⁾	W290D012WSA0000	W290D01QWSA0000	
21,3	18,1	15	4,7 (5,4)	78	4,7 (75)	10 (150)	10 (150)	10 (150)	10 (150)	32	01	G*	W290D021WSA0000	W290D02PWSA0000	
												NPT ⁽³⁾	W290D022WSA0000	W290D02QWSA0000	
			5,4 (6,2)	90	4,5 (70)	10 (150)	16 (240)	16 (240)	10 (150)	50	02	G*	W290D023WSA0000	W290D02RWSA0000	
												NPT ⁽³⁾	W290D024WSA0000	W290D02SWSA0000	
					2,8 (45)	10 (150)	16 (240)	16 (240)	10 (150)	63	03	G*	W290D025WSA0000	W290D02TWSA0000	
												NPT ⁽³⁾	W290D026WSA0000	W290D02UWSA0000	
26,9	23,7	20	7,5 (8,7)	125	4,7 (75)	10 (150)	6 (90)	6 (90)	6 (90)	32	01	G*	W290D031WSA0000	W290D03PWSA0000	
												NPT ⁽³⁾	W290D032WSA0000	W290D03QWSA0000	
			6,8 (7,9)	113	4,5 (70)	10 (150)	10 (150)	10 (150)	10 (150)	50	02	G*	W290D033WSA0000	W290D03RWSA0000	
												NPT ⁽³⁾	W290D034WSA0000	W290D03SWSA0000	
					4,5 (70)	10 (150)	16 (240)	16 (240)	10 (150)	63	03	G*	W290D035WSA0000	W290D03TWSA0000	
												NPT ⁽³⁾	W290D036WSA0000	W290D03UWSA0000	
					2,8 (45)	10 (150)	12 (180)	12 (180)	10 (150)	63	03	G*	W290D037WSA0000	W290D03VWSA0000	
												NPT ⁽³⁾	W290D038WSA0000	W290D03WWSA0000	
33,7	29,7	25	12,9 (15)	215	4,5 (70)	10 (150)	6 (90)	6 (90)	6 (90)	50	02	G*	W290D043WSA0000	W290D04RWSA0000	
												NPT ⁽³⁾	W290D044WSA0000	W290D04SWSA0000	
			14,9 (17,3)	248	4,5 (70)	10 (150)	10 (150)	10 (150)	10 (150)	63	03	G*	W290D045WSA0000	W290D04TWSA0000	
												NPT ⁽³⁾	W290D046WSA0000	W290D04UWSA0000	
			15,4 (17,8)	256	4,5 (70)	10 (150)	16 (240)	16 (240)	10 (150)	90	04	G*	W290D048WSA0000	W290D04XWSA0000	
												NPT ⁽³⁾	W290D049WSA0000	W290D04YWSA0000	
			14,9 (17,3)	248	2,8 (45)	10 (150)	6 (90)	6 (90)	6 (90)	63	03	G*	W290D047WSA0000	W290D04ZWSA0000	
												NPT ⁽³⁾	W290D048WSA0000	W290D04UWSA0000	
			15,4 (17,8)	256	2,8 (45)	10 (150)	12 (180)	12 (180)	10 (150)	90	04	G*	W290D04BWSA0000	W290D04XWSA0000	
												NPT ⁽³⁾	W290D04CWSA0000	W290D04YWSA0000	

(*) Assicurarsi che sia verificata la compatibilità dei fluidi a contatto con i materiali.

⁽¹⁾ Solo con attuatore in acciaio inox.

⁽²⁾ Per le dimensioni, vedere i disegni per ciascun tipo di costruzione nelle pagine seguenti.

⁽³⁾ Attuatore in plastica: NPTF / Attuatore in acciaio inox: NPT

015371T-2022/R01
Disponibilità, design e specifiche soggetti a modifiche senza preavviso. Tutti i diritti riservati.

Specifiche (terminali a saldare ISO 1127)

D.E. nipplo	D.I. nipplo	DN	Coefficiente di portata		Pressione di pilotaggio		Pressione differenziale di esercizio			Diametro attuatore (mm)	Dimensioni / tipo (2)	Attacco pilotaggio	Codice				
			Kv (Cv)	m³/h (gal/min)	l/min	bar (psi)		Aria, gas inerte (*)	Acqua, olio, liquidi (*)				Vapore (1) ≤ 140 °C (≤ 284 °F) (*)	Terminali a saldare ISO 1127			
						Min.	Max.							Corpo in acciaio inox			
										Attuatore in plastica		Attuatore in acciaio inox					
42,4	38,4	32	27,3 (31,6)	455	4,5 (70)	10 (150)	6 (90)	6 (90)	6 (90)	63	03	G*	W290D055WSA0000	W290D05TWSA0000			
			28,5 (33)		4,5 (70)	10 (150)	12 (180)	12 (180)	10 (150)			NPT (3)	W290D056WSA0000	W290D05UWSA0000			
			27,3 (31,6)	455	2,8 (45)	10 (150)	3 (45)	3 (45)	3 (45)	63	03	G*	W290D05CWSA0000	W290D05YWSA0000			
					28,5 (33)	2,8 (45)	10 (150)	7 (105)	7 (105)			7 (105)	NPT (3)	W290D057WSA0000	W290D05ZWSA0000		
			32,3 (37,5)	538	4 (60)	10 (150)	16 (240)	16 (240)	10 (150)	125	05	G*	W290D05HWSA0000	-			
					28,5 (33)	4 (60)	10 (150)	16 (240)	16 (240)			10 (150)	NPT (3)	W290D05JWSA0000	-		
			48,3	44,3	40	33,7 (39)	561	4,5 (70)	10 (150)	4 (60)	4 (60)	4 (60)	63	03	G*	W290D065WSA0000	W290D06TWSA0000
						35,4 (41)		4,5 (70)	10 (150)	8 (120)	8 (120)	8 (120)			NPT (3)	W290D066WSA0000	W290D06UWSA0000
						40,2 (46,6)	670	4 (60)	10 (150)	16 (240)	16 (240)	10 (150)	125	05	G*	W290D06BWSA0000	W290D06XWSA0000
								35,4 (41)	4 (60)	10 (150)	16 (240)	16 (240)			10 (150)	NPT (3)	W290D06CWSA0000
40,2 (46,6)	670	2,5 (40)				10 (150)	10 (150)	10 (150)	10 (150)	125	05	G*	W290D06HWSA0000	-			
		35,4 (41)				2,5 (40)	10 (150)	10 (150)	10 (150)			10 (150)	NPT (3)	W290D06JWSA0000	-		
60,3	56,3	50				51 (59,1)	850	4,5 (70)	10 (150)	2,5 (40)	2,5 (40)	2,5 (40)	63	03	G*	W290D075WSA0000	W290D07TWSA0000
						55,1 (63,8)		4,5 (70)	10 (150)	6 (90)	6 (90)	6 (90)			NPT (3)	W290D076WSA0000	W290D07UWSA0000
						70,4 (81,6)	1173	4 (60)	10 (150)	10 (150)	10 (150)	10 (150)	125	05	G*	W290D07BWSA0000	W290D07XWSA0000
								2,5 (40)	10 (150)	5 (75)	5 (75)	5 (75)			5 (75)	NPT (3)	W290D07CWSA0000
			90,4 (104,8)	1506	4 (60)	10 (150)	2 (30)	2 (30)	2 (30)	90	04	G*	W290D07HWSA0000	-			
					5,4 (6,2)	10 (150)	5 (75)	5 (75)	5 (75)			5 (75)	NPT (3)	W290D07JWSA0000	-		
			76,1	72,1	65	90,4 (104,8)	1506	4,5 (70)	10 (150)	2 (30)	2 (30)	2 (30)	90	04	G*	W290D077WSA0000	W290D07ZWSA0000
						109,1 (126,5)		4,5 (70)	10 (150)	6 (90)	6 (90)	6 (90)			NPT (3)	W290D078WSA0000	W290D078YWSA0000
						90,4 (104,8)	1506	4 (60)	10 (150)	2 (30)	2 (30)	2 (30)	90	04	G*	W290D08BWSA0000	W290D08XWSA0000
								109,1 (126,5)	4 (60)	10 (150)	6 (90)	6 (90)			6 (90)	NPT (3)	W290D08CWSA0000
90,4 (104,8)	1506	4 (60)				10 (150)	2 (30)	2 (30)	2 (30)	90	04	G*	W290D08HWSA0000	-			
		109,1 (126,5)				4 (60)	10 (150)	6 (90)	6 (90)			6 (90)	NPT (3)	W290D08JWSA0000	-		
NA – Normalmente aperta, ingresso sotto l'otturatore																	
17,2	14	10				2,5 (2,9)	41	IX (*)	10 (150)	16 (240)	16 (240)	10 (150)	32	01	G*	W290D111WSA0000	W290D11PWSA0000
						4,7 (5,4)		IX (*)	10 (150)	16 (240)	16 (240)	10 (150)			NPT (3)	W290D112WSA0000	W290D11QWSA0000
21,3	18,1	15				4,7 (5,4)	78	IX (*)	10 (150)	16 (240)	16 (240)	10 (150)	32	01	G*	W290D121WSA0000	W290D12PWSA0000
			5,4 (6,2)	IX (*)	10 (150)				16 (240)	16 (240)	10 (150)	NPT (3)			W290D122WSA0000	W290D12QWSA0000	
			5,4 (6,2)	90	I (*)	10 (150)	16 (240)	16 (240)	10 (150)	50	02	G*	W290D123WSA0000	W290D12RWSA0000			
						10 (150)	16 (240)	16 (240)	10 (150)			NPT (3)	W290D124WSA0000	W290D12SWSA0000			
5,4 (6,2)	90	II (*)	10 (150)	16 (240)	16 (240)	10 (150)	63	03	G*	W290D125WSA0000	W290D12TWSA0000						
			10 (150)	16 (240)	16 (240)	10 (150)			NPT (3)	W290D126WSA0000	W290D12UWSA0000						

(*) Assicurarsi che sia verificata la compatibilità dei fluidi a contatto con i materiali.

(*) La pressione minima di pilotaggio varia in funzione della pressione differenziale, vedere pag. 18

(1) Solo con attuatore in acciaio inox.

(2) Per le dimensioni, vedere i disegni per ciascun tipo di costruzione nelle pagine seguenti.

(3) Attuatore in plastica: NPTF / Attuatore in acciaio inox: NPT

Specifiche (terminali a saldare ISO 1127)

D.E. nipplo	D.I. nipplo	DN	Coefficiente di portata		Pressione di pilotaggio		Pressione differenziale di esercizio			Diametro attuatore	Dimensioni / tipo ⁽²⁾	Attacco pilotaggio	Codice				
			Kv (Cv)	m ³ /h (gal/min) / (l/min)	bar (psi)		Aria, gas inerte (*)	Acqua, olio, liquidi (*)	Vapore ⁽¹⁾ ≤ 140 °C (≤ 284 °F) (*)				Terminali a saldare ISO 1127				
					Min.	Max.							Attuatore in plastica	Attuatore in acciaio inox			
26,9	23,7	20	7,5 (8,7)	125	IX (*)	10 (150)	16 (240)	16 (240)	10 (150)	32	01	G*	W290D131WSA0000	W290D13PWSA0000			
			NPT									W290D132WSA0000	W290D13QWSA0000				
			6,8 (7,9)	113	I (*)	10 (150)	16 (240)	16 (240)	10 (150)	50	02	G*	W290D133WSA0000	W290D13RWSA0000			
												NPT ⁽³⁾	W290D134WSA0000	W290D13SWSA0000			
					II (*)	10 (150)	16 (240)	16 (240)	10 (150)	63	03	G*	W290D135WSA0000	W290D13TWSA0000			
												NPT ⁽³⁾	W290D136WSA0000	W290D13UWSA0000			
33,7	29,7	25	12,9 (15)	215	I (*)	10 (150)	16 (240)	16 (240)	10 (150)	50	02	G*	W290D143WSA0000	W290D14RWSA0000			
			NPT ⁽³⁾									W290D144WSA0000	W290D14SWSA0000				
			14,9 (17,3)	248	II (*)	10 (150)	16 (240)	16 (240)	10 (150)	63	03	G*	W290D145WSA0000	W290D14TWSA0000			
			NPT ⁽³⁾									W290D146WSA0000	W290D14UWSA0000				
			15,4 (17,8)	256	III (*)	10 (150)	16 (240)	16 (240)	10 (150)	90	04	G*	W290D148WSA0000	W290D14XWSA0000			
			NPT ⁽³⁾									W290D14CWSA0000	W290D14YWSA0000				
42,4	38,4	32	27,3 (31,6)	455	II (*)	10 (150)	16 (240)	16 (240)	10 (150)	63	03	G*	W290D155WSA0000	W290D15TWSA0000			
			NPT ⁽³⁾									W290D156WSA0000	W290D15UWSA0000				
			28,5 (33)	475	III (*)	10 (150)	16 (240)	16 (240)	10 (150)	90	04	G*	W290D158WSA0000	W290D15XWSA0000			
			NPT ⁽³⁾									W290D15CWSA0000	W290D15YWSA0000				
			32,3 (37,4)	538	IV (*)	10 (150)	16 (240)	16 (240)	10 (150)	125	05	G*	W290D15HWSA0000	-			
			NPT ⁽³⁾									W290D15JWSA0000	-				
48,3	44,3	40	33,7 (39)	561	II (*)	10 (150)	11 (160)	11 (160)	10 (150)	63	03	G*	W290D165WSA0000	W290D16TWSA0000			
			NPT ⁽³⁾									W290D166WSA0000	W290D16UWSA0000				
			35,4 (41)	590	III (*)	10 (150)	16 (240)	16 (240)	10 (150)	90	04	G*	W290D168WSA0000	W290D16XWSA0000			
			NPT ⁽³⁾									W290D16CWSA0000	W290D16YWSA0000				
			40,2 (46,6)	670	IV (*)	10 (150)	16 (240)	16 (240)	10 (150)	125	05	G*	W290D16HWSA0000	-			
			NPT ⁽³⁾									W290D16JWSA0000	-				
60,3	56,3	50	51 (59,1)	850	II (*)	10 (150)	7 (105)	7 (105)	7 (105)	63	03	G*	W290D175WSA0000	W290D17TWSA0000			
			NPT ⁽³⁾									W290D176WSA0000	W290D17UWSA0000				
			55,1 (63,8)	918	III (*)	10 (150)	13 (200)	13 (200)	10 (150)	90	04	G*	W290D178WSA0000	W290D17XWSA0000			
			NPT ⁽³⁾									W290D17CWSA0000	W290D17YWSA0000				
			70,4 (81,6)	1173	IV (*)	10 (150)	16 (240)	16 (240)	10 (150)	125	05	G*	W290D17HWSA0000	-			
			NPT ⁽³⁾									W290D17JWSA0000	-				
76,1	72,1	65	90,4 (104,8)	1506	III (*)	10 (150)	7 (105)	7 (105)	7 (105)	90	04	G*	W290D188WSA0000	W290D18XWSA0000			
			NPT ⁽³⁾									W290D18CWSA0000	W290D18YWSA0000				
			109,1 (126,5)	1818	IV (*)	10 (150)	16 (240)	16 (240)	10 (150)	125	05	G*	W290D18HWSA0000	-			
			NPT ⁽³⁾									W290D18JWSA0000	-				
			NC – Normalmente chiusa, ingresso sopra l'otturatore (versione raccomandata per applicazioni con vapore a cicli elevati)														
			17,2	14	10	2,7 (3,1)	45	X (*)	10 (150)	10 (150)	-	10 (150)	32	01	G*	W290D311WSA0000	W290D31PWSA0000
NPT	W290D312WSA0000	W290D31QWSA0000															
21,3	18,1	15	5 (5,8)	83	X (*)	10 (150)	10 (150)	-	10 (150)	32	01	G*	W290D321WSA0000	W290D32PWSA0000			
			NPT									W290D322WSA0000	W290D32QWSA0000				
			4,8 (5,5)	80	V (*)	10 (150)	10 (150)	-	10 (150)	50	02	G*	W290D323WSA0000	W290D32RWSA0000			
												NPT ⁽³⁾	W290D324WSA0000	W290D32SWSA0000			
					VI (*)	10 (150)	10 (150)	-	10 (150)	63	03	G*	W290D325WSA0000	W290D32TWSA0000			
												NPT ⁽³⁾	W290D326WSA0000	W290D32UWSA0000			

(*) Assicurarsi che sia verificata la compatibilità dei fluidi a contatto con i materiali.
 (*) La pressione minima di pilotaggio varia in funzione della pressione differenziale, vedere pag. 18
⁽¹⁾ Solo con attuatore in acciaio inox.
⁽²⁾ Per le dimensioni, vedere i disegni per ciascun tipo di costruzione nelle pagine seguenti.
⁽³⁾ Attuatore in plastica: NPTF / Attuatore in acciaio inox: NPT

Specifiche (terminali a saldare ISO 1127)

D.E. nipplo	D.I. nipplo	DN	Coefficiente di portata		Pressione di pilotaggio		Pressione differenziale di esercizio			Diametro attuatore	Dimensioni / tipo ⁽²⁾	Attacco pilotaggio	Codice			
							bar (psi)						Aria, gas inerte (*)	Acqua, olio, liquidi (*)	Vapore ⁽¹⁾ ≤ 140 °C (≤ 284 °F) (*)	Terminali a saldare ISO 1127
			Kv (Cv)	m³/h (gal/min)	l/min	Min.	Max.	Corpo in acciaio inox								
26,9	23,7	20	7,8 (9)	130	X (*)	10 (150)	10 (150)	-	10 (150)	32	01	G*	W290D331WSA0000	W290D33PWSA0000		
													NPT	W290D332WSA0000	W290D33QWSA0000	
			7,2 (8,3)	120	V (*)	10 (150)	10 (150)	-	10 (150)	50	02	G*	W290D333WSA0000	W290D33RWSA0000		
													NPT ⁽³⁾	W290D334WSA0000	W290D33SWSA0000	
					VI (*)	10 (150)	10 (150)	-	10 (150)	63	03	G*	W290D335WSA0000	W290D33TWSA0000		
													NPT ⁽³⁾	W290D336WSA0000	W290D33UWSA0000	
33,7	29,7	25	13,2 (15,3)	220	V (*)	10 (150)	10 (150)	-	10 (150)	50	02	G*	W290D343WSA0000	W290D34RWSA0000		
													NPT ⁽³⁾	W290D344WSA0000	W290D34SWSA0000	
			15,9 (18,4)	265	VI (*)	10 (150)	10 (150)	-	10 (150)	63	03	G*	W290D345WSA0000	W290D34TWSA0000		
													NPT ⁽³⁾	W290D346WSA0000	W290D34UWSA0000	
					28,3 (32,8)	471	VI (*)	10 (150)	10 (150)	-	10 (150)	63	03	G*	W290D355WSA0000	W290D35TWSA0000
															NPT ⁽³⁾	W290D356WSA0000
42,4	38,4	32	25,4 (29,4)	423	VII (*)	10 (150)	10 (150)	-	10 (150)	90	04	G*	W290D35BWSA0000	W290D35XWSA0000		
													NPT ⁽³⁾	W290D35CWSA0000	W290D35YWSA0000	
			37,9 (44)	631	VI (*)	10 (150)	10 (150)	-	10 (150)	63	03	G*	W290D365WSA0000	W290D36TWSA0000		
													NPT ⁽³⁾	W290D366WSA0000	W290D36UWSA0000	
					31,9 (37)	531	VII (*)	10 (150)	10 (150)	-	10 (150)	90	04	G*	W290D36BWSA0000	W290D36XWSA0000
															NPT ⁽³⁾	W290D36CWSA0000
60,3	56,3	50	56 (65)	933	VI (*)	10 (150)	9 (135)	-	9 (135)	63	03	G*	W290D375WSA0000	W290D37TWSA0000		
													NPT ⁽³⁾	W290D376WSA0000	W290D37UWSA0000	
			49 (56,8)	816	VII (*)	10 (150)	10 (150)	-	10 (150)	90	04	G*	W290D37BWSA0000	W290D37XWSA0000		
													NPT ⁽³⁾	W290D37CWSA0000	W290D37YWSA0000	
					67,8 (78,6)	1130	VII (*)	10 (150)	10 (150)	-	10 (150)	90	04	G*	W290D38BWSA0000	W290D38XWSA0000
															NPT ⁽³⁾	W290D38CWSA0000
Funzione bistabile (versione raccomandata per cicli molto veloci)																
17,2	14	10	2,5 (2,9)	41	XII (*)	8 (120)	10 (150)	10 (150)	-	32	01	G*	W290D411WSA0000	W290D41PWSA0000		
													NPT	W290D412WSA0000	W290D41QWSA0000	
21,3	18,1	15	4,7 (5,4)	78	XII (*)	8 (120)	10 (150)	10 (150)	-	32	01	G*	W290D421WSA0000	W290D42PWSA0000		
													NPT	W290D422WSA0000	W290D42QWSA0000	
			5,4 (6,2)	90	X (*)	8 (120)	10 (150)	10 (150)	-	50	02	G*	W290D423WSA0000	W290D42RWSA0000		
													NPT ⁽³⁾	W290D424WSA0000	W290D42SWSA0000	
					XI (*)	8 (120)	10 (150)	10 (150)	-	63	03	G*	W290D425WSA0000	W290D42TWSA0000		
													NPT ⁽³⁾	W290D426WSA0000	W290D42UWSA0000	
26,9	23,7	20	7,5 (8,7)	125	XII (*)	8 (120)	10 (150)	10 (150)	-	32	01	G*	W290D431WSA0000	W290D43PWSA0000		
													NPT	W290D432WSA0000	W290D43QWSA0000	
			6,8 (7,9)	113	X (*)	8 (120)	10 (150)	10 (150)	-	50	02	G*	W290D433WSA0000	W290D43RWSA0000		
													NPT ⁽³⁾	W290D434WSA0000	W290D43SWSA0000	
					XI (*)	8 (120)	10 (150)	10 (150)	-	63	03	G*	W290D435WSA0000	W290D43TWSA0000		
													NPT ⁽³⁾	W290D436WSA0000	W290D43UWSA0000	
33,7	29,7	25	12,9 (15)	215	X (*)	8 (120)	10 (150)	10 (150)	-	50	02	G*	W290D443WSA0000	W290D44RWSA0000		
													NPT ⁽³⁾	W290D444WSA0000	W290D44SWSA0000	
			14,9 (17,3)	248	XI (*)	8 (120)	10 (150)	10 (150)	-	63	03	G*	W290D445WSA0000	W290D44TWSA0000		
													NPT ⁽³⁾	W290D446WSA0000	W290D44UWSA0000	

(*) Assicurarsi che sia verificata la compatibilità dei fluidi a contatto con i materiali.

(*) La pressione minima di pilotaggio varia in funzione della pressione differenziale, vedere pag. 18

⁽¹⁾ Solo con attuatore in acciaio inox.

⁽²⁾ Per le dimensioni, vedere i disegni per ciascun tipo di costruzione nelle pagine seguenti.

⁽³⁾ Attuatore in plastica: NPTF / Attuatore in acciaio inox: NPT

Specifiche (terminali a saldare SMS 3008)

D.E. nipplo	D.I. nipplo	DN	Coefficiente di portata		Pressione di pilotaggio		Pressione differenziale di esercizio			Diametro attuatore	Dimensioni / tipo ⁽¹⁾	Attacco pilotaggio	Codice				
			Kv (Cv)	m ³ /h (gal/min)	bar (psi)	Min.	Max.	Aria, gas inerte (*)	Acqua, olio, liquidi (*)				Vapore ⁽¹⁾ ≤ 140 °C (≤ 284 °F) (*)	Terminali a saldare SMS 3008			
														l/min	psi	Attuatore in plastica	Attuatore in acciaio inox
NC – Normalmente chiusa, ingresso sotto l'otturatore																	
25	22,6	25	12,9 (15)	215	4,5 (70)	10 (150)	6 (90)	6 (90)	6 (90)	50	02	G* NPT ⁽²⁾	W290D0432SA0000 W290D0442SA0000	W290D04R2SA0000 W290D04S2SA0000			
			14,9 (17,3)	248	4,5 (70)	10 (150)	10 (150)	10 (150)	10 (150)	63	03	G* NPT ⁽²⁾	W290D0452SA0000 W290D0462SA0000	W290D04T2SA0000 W290D04U2SA0000			
			15,4 (17,8)	256	4,5 (70)	10 (150)	16 (240)	16 (240)	10 (150)	90	04	G* NPT ⁽²⁾	W290D04B2SA0000 W290D04C2SA0000	W290D04X2SA0000 W290D04Y2SA0000			
			14,9 (17,3)	248	2,8 (45)	10 (150)	6 (90)	6 (90)	6 (90)	63	03	G* NPT ⁽²⁾	W290D7452SA0000 W290D7462SA0000	W290D74T2SA0000 W290D74U2SA0000			
			15,4 (17,8)	256	2,8 (45)	10 (150)	12 (180)	12 (180)	10 (150)	90	04	G* NPT ⁽²⁾	W290D74B2SA0000 W290D74C2SA0000	W290D74X2SA0000 W290D74Y2SA0000			
			33,7	31,3	32	27,3 (31,6)	455	4,5 (70)	10 (150)	6 (90)	6 (90)	6 (90)	63	03	G* NPT ⁽²⁾	W290D0552SA0000 W290D0562SA0000	W290D05T2SA0000 W290D05U2SA0000
						28,5 (33)	475	4,5 (70)	10 (150)	12 (180)	12 (180)	10 (150)	90	04	G* NPT ⁽²⁾	W290D05B2SA0000 W290D05C2SA0000	W290D05X2SA0000 W290D05Y2SA0000
						27,3 (31,6)	455	2,8 (45)	10 (150)	3 (45)	3 (45)	3 (45)	63	03	G* NPT ⁽²⁾	W290D7552SA0000 W290D7562SA0000	W290D75T2SA0000 W290D75U2SA0000
						28,5 (33)	475	2,8 (45)	10 (150)	7 (105)	7 (105)	7 (105)	90	04	G* NPT ⁽²⁾	W290D75B2SA0000 W290D75C2SA0000	W290D75X2SA0000 W290D75Y2SA0000
						32,3 (37,5)	538	4 (60)	10 (150)	16 (240)	16 (240)	10 (150)	125	05	G* NPT ⁽²⁾	W290D05H2SA0000 W290D05J2SA0000	- -
38	35,6	40				33,7 (39)	561	4,5 (70)	10 (150)	4 (60)	4 (60)	4 (60)	63	03	G* NPT ⁽²⁾	W290D0652SA0000 W290D0662SA0000	W290D06T2SA0000 W290D06U2SA0000
						35,4 (41)	590	4,5 (70)	10 (150)	8 (120)	8 (120)	8 (120)	90	04	G* NPT ⁽²⁾	W290D06B2SA0000 W290D06C2SA0000	W290D06X2SA0000 W290D06Y2SA0000
						40,2 (46,6)	670	4 (60)	10 (150)	16 (240)	16 (240)	10 (150)	125	05	G* NPT ⁽²⁾	W290D06H2SA0000 W290D06J2SA0000	- -
						35,4 (41)	590	2,8 (45)	10 (150)	4 (58)	4 (58)	4 (58)	90	04	G* NPT ⁽²⁾	W290D76B2SA0000 W290D76C2SA0000	W290D76X2SA0000 W290D76Y2SA0000
						40,2 (46,6)	670	2,5 (40)	10 (150)	10 (150)	10 (150)	10 (150)	125	05	G* NPT ⁽²⁾	W290D76H2SA0000 W290D76J2SA0000	- -
			51	48,6	50	51 (59,1)	850	4,5 (70)	10 (150)	2,5 (40)	2,5 (40)	2,5 (40)	63	03	G* NPT ⁽²⁾	W290D0752SA0000 W290D0762SA0000	W290D07T2SA0000 W290D07U2SA0000
						55,1 (63,8)	918	4,5 (70)	10 (150)	6 (90)	6 (90)	6 (90)	90	04	G* NPT ⁽²⁾	W290D07B2SA0000 W290D07C2SA0000	W290D07X2SA0000 W290D07Y2SA0000
						70,4 (81,6)	1173	4 (60)	10 (150)	10 (150)	10 (150)	10 (150)	125	05	G* NPT ⁽²⁾	W290D07H2SA0000 W290D07J2SA0000	- -
								2,5 (40)	10 (150)	5 (75)	5 (75)	5 (75)	125	05	G* NPT ⁽²⁾	W290D77H2SA0000 W290D77J2SA0000	- -

(*) Assicurarsi che sia verificata la compatibilità dei fluidi a contatto con i materiali.

⁽¹⁾ Solo con attuatore in acciaio inox.

⁽²⁾ Per le dimensioni, vedere i disegni per ciascun tipo di costruzione nelle pagine seguenti.

⁽³⁾ Attuatore in plastica: NPTF / Attuatore in acciaio inox: NPT

Specifiche (terminali a saldare SMS 3008)

D.E. nipplo	D.I. nipplo	DN	Coefficiente di portata		Pressione di pilotaggio		Pressione differenziale di esercizio			Diametro attuatore (mm)	Dimensioni / tipo (1)	Attacco pilotaggio	Codice		
			Kv (Cv)	m³/h (gal/min)	l/min	bar (psi)		Aria, gas inerte (*)	Acqua, olio, liquidi (*)				Vapore (1) ≤ 140 °C (≤ 284 °F) (*)	Terminali a saldare SMS 3008	
						Min.	Max.							Attuatore in plastica	Attuatore in acciaio inox
NA – Normalmente aperta, ingresso sotto l'otturatore															
25	22,6	25	12,9 (15)	215	I (*)	10 (150)	16 (240)	16 (240)	10 (150)	50	02	G*	W290D1432SA0000	W290D14R2SA0000	
			NPT (3)	W290D1442SA0000			W290D14S2SA0000								
			14,9 (17,3)	248	II (*)		16 (240)	16 (240)	10 (150)	63	03	G*	W290D1452SA0000	W290D14T2SA0000	
			15,4 (17,8)	256	III (*)		16 (240)	16 (240)	10 (150)	90	04	G*	W290D14B2SA0000	W290D14U2SA0000	
							16 (240)	16 (240)	10 (150)			NPT (3)	W290D14C2SA0000	W290D14Y2SA0000	
33,7	31,3	32	27,3 (31,6)	455	II (*)	10 (150)	16 (240)	16 (240)	10 (150)	63	03	G*	W290D1552SA0000	W290D15T2SA0000	
			NPT (3)	W290D1562SA0000			W290D15U2SA0000								
			28,5 (33)	475	III (*)		16 (240)	16 (240)	10 (150)	90	04	G*	W290D15B2SA0000	W290D15X2SA0000	
			32,3 (37,4)	538	IV (*)		16 (240)	16 (240)	10 (150)	125	05	G*	W290D15H2SA0000	-	
							16 (240)	16 (240)	10 (150)			NPT (3)	W290D15J2SA0000	-	
38	35,6	40	33,7 (39)	561	II (*)	10 (150)	11 (160)	11 (160)	10 (150)	63	03	G*	W290D1652SA0000	W290D16T2SA0000	
			NPT (3)	W290D1662SA0000			W290D16U2SA0000								
			35,4 (41)	590	III (*)		16 (240)	16 (240)	10 (150)	90	04	G*	W290D16B2SA0000	W290D16X2SA0000	
			40,2 (46,6)	670	IV (*)		16 (240)	16 (240)	10 (150)	125	05	G*	W290D16H2SA0000	-	
							16 (240)	16 (240)	10 (150)			NPT (3)	W290D16J2SA0000	-	
51	48,6	50	51 (59,1)	850	II (*)	10 (150)	7 (105)	7 (105)	7 (105)	63	03	G*	W290D1752SA0000	W290D17T2SA0000	
			NPT (3)	W290D1762SA0000			W290D17U2SA0000								
			55,1 (63,8)	918	III (*)		13 (200)	13 (200)	10 (150)	90	04	G*	W290D17B2SA0000	W290D17X2SA0000	
			70,4 (81,6)	1173	IV (*)		16 (240)	16 (240)	10 (150)	125	05	G*	W290D17H2SA0000	-	
							16 (240)	16 (240)	10 (150)			NPT (3)	W290D17J2SA0000	-	
NC – Normalmente chiusa, ingresso sopra l'otturatore (versione raccomandata per applicazioni con vapore a cicli elevati)															
25	22,6	25	13,2 (15,3)	220	V (*)	10 (150)	10 (150)	-	10 (150)	50	02	G*	W290D3432SA0000	W290D34R2SA0000	
			NPT (3)	W290D3442SA0000	W290D34S2SA0000										
			15,9 (18,4)	265	VI (*)	10 (150)	10 (150)	-	10 (150)	63	03	G*	W290D3452SA0000	W290D34T2SA0000	
							10 (150)	10 (150)	10 (150)			NPT (3)	W290D3462SA0000	W290D34U2SA0000	
33,7	31,3	32	28,3 (32,8)	471	VI (*)	10 (150)	10 (150)	-	10 (150)	63	03	G*	W290D3552SA0000	W290D35T2SA0000	
			NPT (3)	W290D3562SA0000	W290D35U2SA0000										
			25,4 (29,4)	423	VII (*)	10 (150)	10 (150)	-	10 (150)	90	04	G*	W290D35B2SA0000	W290D35X2SA0000	
							10 (150)	10 (150)	10 (150)			NPT (3)	W290D35C2SA0000	W290D35Y2SA0000	
38	35,6	40	37,9 (44)	631	VI (*)	10 (150)	10 (150)	-	10 (150)	63	03	G*	W290D3652SA0000	W290D36T2SA0000	
			NPT (3)	W290D3662SA0000	W290D36U2SA0000										
			31,9 (37)	531	VII (*)	10 (150)	10 (150)	-	10 (150)	90	04	G*	W290D36B2SA0000	W290D36X2SA0000	
							10 (150)	10 (150)	10 (150)			NPT (3)	W290D36C2SA0000	W290D36Y2SA0000	
51	48,6	50	56 (65)	933	VI (*)	10 (150)	9 (135)	-	9 (135)	63	03	G*	W290D3752SA0000	W290D37T2SA0000	
			NPT (3)	W290D3762SA0000	W290D37U2SA0000										
			49 (56,8)	816	VII (*)	10 (150)	10 (150)	-	10 (150)	90	04	G*	W290D37B2SA0000	W290D37X2SA0000	
							10 (150)	10 (150)	10 (150)			NPT (3)	W290D37C2SA0000	W290D37Y2SA0000	

(*) Assicurarsi che sia verificata la compatibilità dei fluidi a contatto con i materiali.
 (*) La pressione minima di pilotaggio varia in funzione della pressione differenziale, vedere pag. 18
 (1) Solo con attuatore in acciaio inox.
 (2) Per le dimensioni, vedere i disegni per ciascun tipo di costruzione nelle pagine seguenti.
 (3) Attuatore in plastica: NPTF / Attuatore in acciaio inox: NPT

Specifiche (terminali a saldare DIN 11850 s2)

D.E. nipplo	D.I. nipplo	DN	Coefficiente di portata		Pressione di pilotaggio		Pressione differenziale di esercizio			Diametro attuatore (mm)	Dimensioni / tipo ⁽¹⁾	Attacco pilotaggio	Codice		
			Kv (Cv)	m ³ /h (gal/min)	l/min	bar (psi)		Aria, gas inerte (*)	Acqua, olio, liquidi (*)				Vapore ⁽¹⁾ ≤ 140 °C (≤ 284 °F) (*)	Terminali a saldare DIN EN 10357-A (DIN 11850-S2)	
						Min.	Max.							Attuatore in plastica	Attuatore in acciaio inox
NC – Normalmente chiusa, ingresso sotto l'otturatore															
19	16	15	5,4 (6,2)	90	4,5 (70)	10 (150)	16 (240)	16 (240)	10 (150)	50	02	G*	W290D0231SA0000	W290D02R1SA0000	
					NPT ⁽²⁾	W290D0241SA0000	W290D02S1SA0000								
					2,8 (45)	10 (150)	16 (240)	16 (240)	10 (150)	63	03	G*	W290D0251SA0000	W290D02T1SA0000	
					NPT ⁽²⁾	W290D0261SA0000	W290D02U1SA0000								
23	20	20	6,8 (7,9)	113	4,5 (70)	10 (150)	10 (150)	10 (150)	10 (150)	50	02	G*	W290D0331SA0000	W290D03R1SA0000	
					NPT ⁽²⁾	W290D0341SA0000	W290D03S1SA0000								
					4,5 (70)	10 (150)	16 (240)	16 (240)	10 (150)	63	03	G*	W290D0351SA0000	W290D03T1SA0000	
					NPT ⁽²⁾	W290D0361SA0000	W290D03U1SA0000								
					2,8 (45)	10 (150)	12 (180)	12 (180)	10 (150)	63	03	G*	W290D7351SA0000	W290D73T1SA0000	
					NPT ⁽²⁾	W290D7361SA0000	W290D73U1SA0000								
29	26	25	12,9 (15)	215	4,5 (70)	10 (150)	6 (90)	6 (90)	6 (90)	50	02	G*	W290D0431SA0000	W290D04R1SA0000	
			NPT ⁽²⁾	W290D0441SA0000	W290D04S1SA0000										
			14,9 (17,3)	248	4,5 (70)	10 (150)	10 (150)	10 (150)	10 (150)	63	03	G*	W290D0451SA0000	W290D04T1SA0000	
			NPT ⁽²⁾	W290D0461SA0000	W290D04U1SA0000										
			15,4 (17,8)	256	4,5 (70)	10 (150)	16 (240)	16 (240)	10 (150)	90	04	G*	W290D04B1SA0000	W290D04X1SA0000	
			NPT ⁽²⁾	W290D04C1SA0000	W290D04Y1SA0000										
			14,9 (17,3)	248	2,8 (45)	10 (150)	6 (90)	6 (90)	6 (90)	63	03	G*	W290D7451SA0000	W290D74T1SA0000	
			NPT ⁽²⁾	W290D7461SA0000	W290D74U1SA0000										
			15,4 (17,8)	256	2,8 (45)	10 (150)	12 (180)	12 (180)	10 (150)	90	04	G*	W290D74B1SA0000	W290D74X1SA0000	
			NPT ⁽²⁾	W290D74C1SA0000	W290D74Y1SA0000										
35	32	32	27,3 (31,6)	455	4,5 (70)	10 (150)	6 (90)	6 (90)	6 (90)	63	03	G*	W290D0551SA0000	W290D05T1SA0000	
			NPT ⁽²⁾	W290D0561SA0000	W290D05U1SA0000										
			28,5 (33)	475	4,5 (70)	10 (150)	12 (180)	12 (180)	10 (150)	90	04	G*	W290D05B1SA0000	W290D05X1SA0000	
			NPT ⁽²⁾	W290D05C1SA0000	W290D05Y1SA0000										
			27,3 (31,6)	455	2,8 (45)	10 (150)	3 (45)	3 (45)	3 (45)	63	03	G*	W290D7551SA0000	W290D75T1SA0000	
			NPT ⁽²⁾	W290D7561SA0000	W290D75U1SA0000										
			28,5 (33)	475	2,8 (45)	10 (150)	7 (105)	7 (105)	7 (105)	90	04	G*	W290D75B1SA0000	W290D75X1SA0000	
			NPT ⁽²⁾	W290D75C1SA0000	W290D75Y1SA0000										
			32,3 (37,5)	538	4 (60)	10 (150)	16 (240)	16 (240)	10 (150)	125	05	G*	W290D05H1SA0000	-	
			NPT ⁽²⁾	W290D05J1SA0000	-										
41	38	40	33,7 (39)	561	4,5 (70)	10 (150)	4 (60)	4 (60)	4 (60)	63	03	G*	W290D0651SA0000	W290D06T1SA0000	
			NPT ⁽²⁾	W290D0661SA0000	W290D06U1SA0000										
			35,4 (41)	590	4,5 (70)	10 (150)	8 (120)	8 (120)	8 (120)	90	04	G*	W290D06B1SA0000	W290D06X1SA0000	
			NPT ⁽²⁾	W290D06C1SA0000	W290D06Y1SA0000										
			40,2 (46,6)	670	4 (60)	10 (150)	16 (240)	16 (240)	10 (150)	125	05	G*	W290D06H1SA0000	-	
			NPT ⁽²⁾	W290D06J1SA0000	-										
			35,4 (41)	590	2,8 (45)	10 (150)	4 (58)	4 (58)	4 (58)	90	04	G*	W290D76B1SA0000	W290D76X1SA0000	
			NPT ⁽²⁾	W290D76C1SA0000	W290D76Y1SA0000										
			40,2 (46,6)	670	2,5 (40)	10 (150)	10 (150)	10 (150)	10 (150)	125	05	G*	W290D76H1SA0000	-	
			NPT ⁽²⁾	W290D76J1SA0000	-										

(*) Assicurarsi che sia verificata la compatibilità dei fluidi a contatto con i materiali.

⁽¹⁾ Solo con attuatore in acciaio inox.

⁽²⁾ Per le dimensioni, vedere i disegni per ciascun tipo di costruzione nelle pagine seguenti.

⁽³⁾ Attuatore in plastica: NPTF / Attuatore in acciaio inox: NPT

Specifiche (terminali a saldare DIN 11850 s2)

D.E. nipplo	D.I. nipplo	DN	Coefficiente di portata		Pressione di pilotaggio		Pressione differenziale di esercizio			Diametro attuatore (mm)	Dimensioni / tipo ⁽¹⁾	Attacco pilotaggio	Codice		
			Kv (Cv)	m ³ /h (gal/min)	l/min	bar (psi)		Aria, gas inerte (*)	Acqua, olio, liquidi (*)				Vapore ⁽¹⁾ ≤ 140 °C (≤ 284 °F) (*)	Terminali a saldare DIN EN 10357-A (DIN 11850-S2)	
						Min.	Max.							Corpo in acciaio inox	
												Attuatore in plastica	Attuatore in acciaio inox		
53	50	50	51 (59,1)	850	4,5 (70)	10 (150)	2,5 (40)	2,5 (40)	2,5 (40)	63	03	G* NPT ⁽³⁾	W290D0751SA0000	W290D07T1SA0000	
													W290D0761SA0000	W290D07U1SA0000	
			55,1 (63,8)	918	4,5 (70)	10 (150)	6 (90)	6 (90)	6 (90)	90	04	G* NPT ⁽³⁾	W290D07B1SA0000	W290D07X1SA0000	
													W290D07C1SA0000	W290D07Y1SA0000	
			70,4 (81,6)	1173	4 (60)	10 (150)	10 (150)	10 (150)	10 (150)	125	05	G* NPT ⁽³⁾	W290D07H1SA0000	-	
													W290D07J1SA0000	-	
NA – Normalmente aperta, ingresso sotto l'otturatore															
19	16	15	5,4 (6,2)	90	I(*)	10 (150)	16 (240)	16 (240)	10 (150)	50	02	G* NPT ⁽³⁾	W290D1231SA0000	W290D12R1SA0000	
							16 (240)	16 (240)	10 (150)				63	03	G* NPT ⁽³⁾
23	20	20	6,8 (7,9)	113	I(*)	10 (150)	16 (240)	16 (240)	10 (150)	50	02	G* NPT ⁽³⁾	W290D1331SA0000	W290D13R1SA0000	
							16 (240)	16 (240)	10 (150)				63	03	G* NPT ⁽³⁾
					II(*)	10 (150)	16 (240)	16 (240)	10 (150)	63	03	G* NPT ⁽³⁾	W290D1351SA0000	W290D13T1SA0000	
							16 (240)	16 (240)	10 (150)				90	04	G* NPT ⁽³⁾
29	26	25	12,9 (15)	215	I(*)	10 (150)	16 (240)	16 (240)	10 (150)	50	02	G* NPT ⁽³⁾	W290D1431SA0000	W290D14R1SA0000	
							16 (240)	16 (240)	10 (150)				63	03	G* NPT ⁽³⁾
			14,9 (17,3)	248	II(*)	10 (150)	16 (240)	16 (240)	10 (150)	63	03	G* NPT ⁽³⁾	W290D1451SA0000	W290D14T1SA0000	
							16 (240)	16 (240)	10 (150)				90	04	G* NPT ⁽³⁾
			15,4 (17,8)	256	III(*)	10 (150)	16 (240)	16 (240)	10 (150)	90	04	G* NPT ⁽³⁾	W290D14B1SA0000	W290D14X1SA0000	
							16 (240)	16 (240)	10 (150)				90	04	G* NPT ⁽³⁾
35	32	32	27,3 (31,6)	455	II(*)	10 (150)	16 (240)	16 (240)	10 (150)	63	03	G* NPT ⁽³⁾	W290D1551SA0000	W290D15T1SA0000	
							16 (240)	16 (240)	10 (150)				90	04	G* NPT ⁽³⁾
			28,5 (33)	475	III(*)	10 (150)	16 (240)	16 (240)	10 (150)	90	04	G* NPT ⁽³⁾	W290D15B1SA0000	W290D15X1SA0000	
							16 (240)	16 (240)	10 (150)				125	05	G* NPT ⁽³⁾
			32,3 (37,4)	538	IV(*)	10 (150)	16 (240)	16 (240)	10 (150)	125	05	G* NPT ⁽³⁾	W290D15H1SA0000	-	
							16 (240)	16 (240)	10 (150)				125	05	G* NPT ⁽³⁾
41	38	40	33,7 (39)	561	II(*)	10 (150)	11 (160)	11 (160)	10 (150)	63	03	G* NPT ⁽³⁾	W290D1651SA0000	W290D16T1SA0000	
							16 (240)	16 (240)	10 (150)				90	04	G* NPT ⁽³⁾
			35,4 (41)	590	III(*)	10 (150)	16 (240)	16 (240)	10 (150)	90	04	G* NPT ⁽³⁾	W290D16B1SA0000	W290D16X1SA0000	
							16 (240)	16 (240)	10 (150)				125	05	G* NPT ⁽³⁾
			40,2 (46,6)	670	IV(*)	10 (150)	16 (240)	16 (240)	10 (150)	125	05	G* NPT ⁽³⁾	W290D16H1SA0000	-	
							16 (240)	16 (240)	10 (150)				125	05	G* NPT ⁽³⁾
53	50	50	51 (59,1)	850	II(*)	10 (150)	7 (105)	7 (105)	7 (105)	63	03	G* NPT ⁽³⁾	W290D1751SA0000	W290D17T1SA0000	
							13 (200)	13 (200)	10 (150)				90	04	G* NPT ⁽³⁾
			55,1 (63,8)	918	III(*)	10 (150)	16 (240)	16 (240)	10 (150)	90	04	G* NPT ⁽³⁾	W290D17B1SA0000	W290D17X1SA0000	
							16 (240)	16 (240)	10 (150)				125	05	G* NPT ⁽³⁾
			70,4 (81,6)	1173	IV(*)	10 (150)	16 (240)	16 (240)	10 (150)	125	05	G* NPT ⁽³⁾	W290D17H1SA0000	-	
							16 (240)	16 (240)	10 (150)				125	05	G* NPT ⁽³⁾

(*) Assicurarsi che sia verificata la compatibilità dei fluidi a contatto con i materiali.
 (*) La pressione minima di pilotaggio varia in funzione della pressione differenziale, vedere pag. 18
⁽¹⁾ Solo con attuatore in acciaio inox.
⁽²⁾ Per le dimensioni, vedere i disegni per ciascun tipo di costruzione nelle pagine seguenti.
⁽³⁾ Attuatore in plastica: NPTF / Attuatore in acciaio inox: NPT

Specifiche (terminali a saldare DIN 11850 s2)

D.E. nipplo	D.I. nipplo	DN	Coefficiente di portata		Pressione di pilotaggio		Pressione differenziale di esercizio			Diametro attuatore	Dimensioni / tipo ⁽¹⁾	Attacco pilotaggio	Codice	
							bar (psi)						Terminali a saldare DIN EN 10357-A (DIN 11850-S2)	Corpo in acciaio inox
			Kv (Cv)	Min.	Max.	Aria, gas inerte (*)	Acqua, olio, liquidi (*)	Vapore ⁽¹⁾ ≤ 140 °C (≤ 284 °F) (*)	Attuatore in plastica					
			m ³ /h (gal/min)	l/min										
NC – Normalmente chiusa, ingresso sopra l'otturatore (versione raccomandata per applicazioni con vapore a cicli elevati)														
19	16	15	4,8 (5,5)	80	V (*)	10 (150)	10 (150)	-	10 (150)	50	02	G* W290D3231SA0000	W290D32R1SA0000	
					NPT ⁽³⁾	W290D3241SA0000	W290D32S1SA0000							
					VI (*)	10 (150)	10 (150)	-	10 (150)	63	03	G* W290D3251SA0000	W290D32T1SA0000	
					NPT ⁽³⁾	W290D3261SA0000	W290D32U1SA0000							
23	20	20	7,2 (8,3)	120	V (*)	10 (150)	10 (150)	-	10 (150)	50	02	G* W290D3331SA0000	W290D33R1SA0000	
					NPT ⁽³⁾	W290D3341SA0000	W290D33S1SA0000							
					VI (*)	10 (150)	10 (150)	-	10 (150)	63	03	G* W290D3351SA0000	W290D33T1SA0000	
					NPT ⁽³⁾	W290D3361SA0000	W290D33U1SA0000							
29	26	25	13,2 (15,3)	220	V (*)	10 (150)	10 (150)	-	10 (150)	50	02	G* W290D3431SA0000	W290D34R1SA0000	
					NPT ⁽³⁾	W290D3441SA0000	W290D34S1SA0000							
			265	15,9 (18,4)	265	VI (*)	10 (150)	10 (150)	-	10 (150)	63	03	G* W290D3451SA0000	W290D34T1SA0000
						NPT ⁽³⁾	W290D3461SA0000	W290D34U1SA0000						
35	32	32	28,3 (32,8)	471	VI (*)	10 (150)	10 (150)	-	10 (150)	63	03	G* W290D3551SA0000	W290D35T1SA0000	
					NPT ⁽³⁾	W290D3561SA0000	W290D35U1SA0000							
			423	25,4 (29,4)	423	VII (*)	10 (150)	10 (150)	-	10 (150)	90	04	G* W290D35B1SA0000	W290D35X1SA0000
						NPT ⁽³⁾	W290D35C1SA0000	W290D35Y1SA0000						
41	38	40	37,9 (44)	631	VI (*)	10 (150)	10 (150)	-	10 (150)	63	03	G* W290D3651SA0000	W290D36T1SA0000	
					NPT ⁽³⁾	W290D3661SA0000	W290D36U1SA0000							
			531	31,9 (37)	531	VII (*)	10 (150)	10 (150)	-	10 (150)	90	04	G* W290D36B1SA0000	W290D36X1SA0000
						NPT ⁽³⁾	W290D36C1SA0000	W290D36Y1SA0000						
53	50	50	56 (65)	933	VI (*)	10 (150)	9 (135)	-	9 (135)	63	03	G* W290D3751SA0000	W290D37T1SA0000	
					NPT ⁽³⁾	W290D3761SA0000	W290D37U1SA0000							
			816	49 (56,8)	816	VII (*)	10 (150)	10 (150)	-	10 (150)	90	04	G* W290D37B1SA0000	W290D37X1SA0000
						NPT ⁽³⁾	W290D37C1SA0000	W290D37Y1SA0000						

(*) Assicurarsi che sia verificata la compatibilità dei fluidi a contatto con i materiali.

(*) La pressione minima di pilotaggio varia in funzione della pressione differenziale, vedere pag. 18

⁽¹⁾ Solo con attuatore in acciaio inox.

⁽²⁾ Per le dimensioni, vedere i disegni per ciascun tipo di costruzione nelle pagine seguenti.

⁽³⁾ Attuatore in plastica: NPT / Attuatore in acciaio inox: NPT

Specifiche (terminali a saldare ASME BPE)

D.E. nipplo	D.I. nipplo	DN	Coefficiente di portata		Pressione di pilotaggio		Pressione differenziale di esercizio			Diametro attuatore	Dimensioni / tipo ⁽¹⁾	Attacco pilotaggio	Codice			
			Kv (Cv)	m ³ /h (gal/min)	l/min	Min.	Max.	bar (psi)	Aria, gas inerte (*)				Acqua, olio, liquidi (*)	Vapore ⁽¹⁾ ≤ 140 °C (≤ 284 °F) (*)	Terminali a saldare ASME BPE	
															Attuatore in plastica	Attuatore in acciaio inox
NC – Normalmente chiusa, ingresso sotto l'otturatore																
9,53	7,75	10	1,9 (2,2)	31	4,7 (75)	10 (150)	16 (240)	16 (240)	10 (150)	32	01	G* NPT	W290D0113SA0000 W290D0123SA0000	W290D01P3SA0000 W290D01Q3SA0000		
12,7	9,4	15	2,5 (2,9)	41	4,7 (75)	10 (150)	10 (150)	10 (150)	10 (150)	32	01	G* NPT	W290D0213SA0000 W290D0223SA0000	W290D02P3SA0000 W290D02Q3SA0000		
			2,6 (3)	43	4,5 (70)	10 (150)	16 (240)	16 (240)	10 (150)	50	02	G* NPT ⁽³⁾	W290D0233SA0000 W290D0243SA0000	W290D02R3SA0000 W290D02S3SA0000		
					2,8 (45)	10 (150)	16 (240)	16 (240)	10 (150)	63	03	G* NPT ⁽³⁾	W290D0253SA0000 W290D0263SA0000	W290D02T3SA0000 W290D02U3SA0000		
			19,05	15,75	20	4,7 (5,4)	78	4,7 (75)	10 (150)	6 (90)	6 (90)	6 (90)	32	01	G* NPT ⁽³⁾	W290D0313SA0000 W290D0323SA0000
6,8 (7,9)	113	4,5 (70)				10 (150)	10 (150)	10 (150)	10 (150)	50	02	G* NPT ⁽³⁾	W290D0333SA0000 W290D0343SA0000	W290D03R3SA0000 W290D03S3SA0000		
		4,5 (70)				10 (150)	16 (240)	16 (240)	10 (150)	63	03	G* NPT ⁽³⁾	W290D0353SA0000 W290D0363SA0000	W290D03T3SA0000 W290D03U3SA0000		
		2,8 (45)				10 (150)	12 (180)	12 (180)	10 (150)	63	03	G* NPT ⁽³⁾	W290D7353SA0000 W290D7363SA0000	W290D73T3SA0000 W290D73U3SA0000		
25,4	22,1	25	12,9 (15)	215	4,5 (70)	10 (150)	6 (90)	6 (90)	6 (90)	50	02	G* NPT ⁽³⁾	W290D0433SA0000 W290D0443SA0000	W290D04R3SA0000 W290D04S3SA0000		
			14,9 (17,2)	248	4,5 (70)	10 (150)	10 (150)	10 (150)	10 (150)	63	03	G* NPT ⁽³⁾	W290D0453SA0000 W290D0463SA0000	W290D04T3SA0000 W290D04U3SA0000		
			15,4 (17,8)	256	4,5 (70)	10 (150)	16 (240)	16 (240)	10 (150)	90	04	G* NPT ⁽³⁾	W290D0483SA0000 W290D04C3SA0000	W290D04X3SA0000 W290D04Y3SA0000		
			14,9 (17,2)	248	2,8 (45)	10 (150)	6 (90)	6 (90)	6 (90)	63	03	G* NPT ⁽³⁾	W290D7453SA0000 W290D7463SA0000	W290D74T3SA0000 W290D74U3SA0000		
			15,4 (17,8)	256	2,8 (45)	10 (150)	12 (180)	12 (180)	10 (150)	90	04	G* NPT ⁽³⁾	W290D743SA0000 W290D74C3SA0000	W290D74X3SA0000 W290D74Y3SA0000		
					33,7 (39)	561	4,5 (70)	10 (150)	4 (60)	4 (60)	4 (60)	63	03	G* NPT ⁽³⁾	W290D0653SA0000 W290D0663SA0000	W290D06T3SA0000 W290D06U3SA0000
38,1	34,8	40	35,4 (41)	590	4,5 (70)	10 (150)	8 (120)	8 (120)	8 (120)	90	04	G* NPT ⁽³⁾	W290D0683SA0000 W290D06C3SA0000	W290D06X3SA0000 W290D06Y3SA0000		
			40,2 (46,6)	670	4 (60)	10 (150)	16 (240)	16 (240)	10 (150)	125	05	G* NPT ⁽³⁾	W290D06H3SA0000 W290D06J3SA0000	- -		
			35,4 (41)	590	2,8 (45)	10 (150)	4 (58)	4 (58)	4 (58)	90	04	G* NPT ⁽³⁾	W290D76B3SA0000 W290D76C3SA0000	W290D76X3SA0000 W290D76Y3SA0000		
			40,2 (46,6)	670	2,5 (40)	10 (150)	10 (150)	10 (150)	10 (150)	125	05	G* NPT ⁽³⁾	W290D76H3SA0000 W290D76J3SA0000	- -		
					51 (59,1)	850	4,5 (70)	10 (150)	2,5 (40)	2,5 (40)	2,5 (40)	63	03	G* NPT ⁽³⁾	W290D0753SA0000 W290D0763SA0000	W290D07T3SA0000 W290D07U3SA0000
			50,8	47,5	50	55,1 (63,8)	918	4,5 (70)	10 (150)	6 (90)	6 (90)	6 (90)	90	04	G* NPT ⁽³⁾	W290D0783SA0000 W290D07C3SA0000
70,4 (81,6)	1173	4 (60)				10 (150)	10 (150)	10 (150)	10 (150)	125	05	G* NPT ⁽³⁾	W290D07H3SA0000 W290D07J3SA0000	- -		
		2,5 (40)				10 (150)	5 (75)	5 (75)	5 (75)	125	05	G* NPT ⁽³⁾	W290D77H3SA0000 W290D77J3SA0000	- -		

(*) Assicurarsi che sia verificata la compatibilità dei fluidi a contatto con i materiali.

⁽¹⁾ Solo con attuatore in acciaio inox.

⁽²⁾ Per le dimensioni, vedere i disegni per ciascun tipo di costruzione nelle pagine seguenti.

⁽³⁾ Attuatore in plastica: NPTF / Attuatore in acciaio inox: NPT

Specifiche (terminali a saldare ASME BPE)

D.E. nipplo	D.I. nipplo	DN	Coefficiente di portata		Pressione di pilotaggio		Pressione differenziale di esercizio			Diametro attuatore (mm)	Dimensioni / tipo ⁽¹⁾	Attacco pilotaggio	Codice	
							Kv (Cv)	bar (psi)	bar (psi)				Aria, gas inerte (*)	Acqua, olio, liquidi (*)
			m ³ /h (gal/min)	l/min	Min.	Max.								
NA – Normalmente aperta, ingresso sotto l'otturatore														
9,53	7,75	10	1,9 (2,2)	31	IX (*)	10 (150)	16 (240)	16 (240)	10 (150)	32	01	G* W290D1113SA0000	W290D11P3SA0000	
			NPT W290D1123SA0000	W290D11Q3SA0000										
12,7	9,4	15	2,5 (2,9)	41	IX (*)	10 (150)	16 (240)	16 (240)	10 (150)	32	01	G* W290D1213SA0000	W290D12P3SA0000	
			NPT W290D1223SA0000	W290D12Q3SA0000										
			2,6 (3)	43	I (*)	10 (150)	16 (240)	16 (240)	10 (150)	50	02	G* W290D1233SA0000	W290D12R3SA0000	
					NPT ⁽³⁾ W290D1243SA0000	W290D12S3SA0000								
			II (*)	10 (150)	16 (240)	16 (240)	10 (150)	63	03	G* W290D1253SA0000	W290D12T3SA0000			
										NPT ⁽³⁾ W290D1263SA0000	W290D12U3SA0000			
19,05	15,75	20	4,7 (5,4)	78	IX (*)	10 (150)	10 (150)	10 (150)	10 (150)	32	01	G* W290D1313SA0000	W290D13P3SA0000	
			NPT W290D1323SA0000	W290D13Q3SA0000										
			6,8 (7,9)	113	I (*)	10 (150)	16 (240)	16 (240)	10 (150)	50	02	G* W290D1333SA0000	W290D13R3SA0000	
					NPT ⁽³⁾ W290D1343SA0000	W290D13S3SA0000								
			II (*)	10 (150)	16 (240)	16 (240)	10 (150)	63	03	G* W290D1353SA0000	W290D13T3SA0000			
										NPT ⁽³⁾ W290D1363SA0000	W290D13U3SA0000			
25,4	22,1	25	12,9 (15)	215	I (*)	10 (150)	16 (240)	16 (240)	10 (150)	50	02	G* W290D1433SA0000	W290D14R3SA0000	
			NPT ⁽³⁾ W290D1443SA0000	W290D14S3SA0000										
			14,9 (17,2)	248	II (*)	10 (150)	16 (240)	16 (240)	10 (150)	63	03	G* W290D1453SA0000	W290D14T3SA0000	
					NPT ⁽³⁾ W290D1463SA0000	W290D14U3SA0000								
			15,4 (17,8)	256	III (*)	10 (150)	16 (240)	16 (240)	10 (150)	90	04	G* W290D14B3SA0000	W290D14X3SA0000	
					NPT ⁽³⁾ W290D14C3SA0000	W290D14Y3SA0000								
38,1	34,8	40	33,7 (39)	561	II (*)	10 (150)	11 (160)	11 (160)	10 (150)	63	03	G* W290D1653SA0000	W290D16T3SA0000	
			NPT ⁽³⁾ W290D1663SA0000	W290D16U3SA0000										
			35,4 (41)	590	III (*)	10 (150)	16 (240)	16 (240)	10 (150)	90	04	G* W290D16B3SA0000	W290D16X3SA0000	
					NPT ⁽³⁾ W290D16C3SA0000	W290D16Y3SA0000								
			40,2 (46,6)	670	IV (*)	10 (150)	16 (240)	16 (240)	10 (150)	125	05	G* W290D16H3SA0000	-	
					NPT ⁽³⁾ W290D16J3SA0000	-								
50,8	47,5	50	51 (59,1)	850	II (*)	10 (150)	7 (105)	7 (105)	7 (105)	63	03	G* W290D1753SA0000	W290D17T3SA0000	
			NPT ⁽³⁾ W290D1763SA0000	W290D17U3SA0000										
			55,1 (63,8)	918	III (*)	10 (150)	13 (200)	13 (200)	10 (150)	90	04	G* W290D17B3SA0000	W290D17X3SA0000	
					NPT ⁽³⁾ W290D17C3SA0000	W290D17Y3SA0000								
			70,4 (81,6)	1173	IV (*)	10 (150)	16 (240)	16 (240)	10 (150)	125	05	G* W290D17H3SA0000	-	
					NPT ⁽³⁾ W290D17J3SA0000	-								

(*) Assicurarsi che sia verificata la compatibilità dei fluidi a contatto con i materiali.
 (*) La pressione minima di pilotaggio varia in funzione della pressione differenziale, vedere pag. 18
⁽¹⁾ Solo con attuatore in acciaio inox.
⁽²⁾ Per le dimensioni, vedere i disegni per ciascun tipo di costruzione nelle pagine seguenti.
⁽³⁾ Attuatore in plastica: NPTF / Attuatore in acciaio inox: NPT

Specifiche (terminali a saldare ASME BPE)

D.E. nipplo	D.I. nipplo	DN	Coefficiente di portata		Pressione di pilotaggio		Pressione differenziale di esercizio			Diametro attuatore (mm)	Dimensioni / tipo ⁽¹⁾	Attacco pilotaggio	Codice	
			Kv (Cv)	l/min	bar (psi)		Aria, gas inerte (*)	Acqua, olio, liquidi (*)	Vapore ⁽¹⁾ ≤ 140 °C (≤ 284 °F) (*)				Terminali a saldare ASME BPE	
					m ³ /h (gal/min)	Min.							Max.	Attuatore in plastica
NC – Normalmente chiusa, ingresso sopra l'otturatore (versione raccomandata per applicazioni con vapore a cicli elevati)														
9,53	7,75	10	2 (2,3)	33	X(*)	10 (150)	10 (150)	-	10 (150)	32	01	G* NPT	W290D3113SA0000 W290D3123SA0000	W290D31P3SA0000 W290D31Q3SA0000
12,7	9,4	15	2,7 (3,1)	45	X(*)	10 (150)	10 (150)	-	10 (150)	32	01	G* NPT	W290D3213SA0000 W290D3223SA0000	W290D32P3SA0000 W290D32Q3SA0000
			2,5 (2,9)	41	V(*)	10 (150)	10 (150)	-	10 (150)	50	02	G* NPT ⁽³⁾	W290D3233SA0000 W290D3243SA0000	W290D32R3SA0000 W290D32S3SA0000
			2,5 (2,9)	41	VI(*)	10 (150)	10 (150)	-	10 (150)	63	03	G* NPT ⁽³⁾	W290D3253SA0000 W290D3263SA0000	W290D32T3SA0000 W290D32U3SA0000
			5 (5,8)	83	X(*)	10 (150)	10 (150)	-	10 (150)	32	01	G* NPT	W290D3313SA0000 W290D3323SA0000	W290D33P3SA0000 W290D33Q3SA0000
19,5	15,75	20	7,2 (8,3)	120	V(*)	10 (150)	10 (150)	-	10 (150)	50	02	G* NPT ⁽³⁾	W290D3333SA0000 W290D3343SA0000	W290D33R3SA0000 W290D33S3SA0000
			7,2 (8,3)	120	VI(*)	10 (150)	10 (150)	-	10 (150)	63	03	G* NPT ⁽³⁾	W290D3353SA0000 W290D3363SA0000	W290D33T3SA0000 W290D33U3SA0000
			13,2 (15,3)	220	V(*)	10 (150)	10 (150)	-	10 (150)	50	02	G* NPT ⁽³⁾	W290D3433SA0000 W290D3443SA0000	W290D34R3SA0000 W290D34S3SA0000
25,4	22,1	25	15,9 (18,4)	265	VI(*)	10 (150)	10 (150)	-	10 (150)	63	03	G* NPT ⁽³⁾	W290D3453SA0000 W290D3463SA0000	W290D34T3SA0000 W290D34U3SA0000
			37,9 (44)	631	VI(*)	10 (150)	10 (150)	-	10 (150)	63	03	G* NPT ⁽³⁾	W290D3653SA0000 W290D3663SA0000	W290D36T3SA0000 W290D36U3SA0000
38,1	34,8	40	31,9 (37)	531	VII(*)	10 (150)	10 (150)	-	10 (150)	90	04	G* NPT ⁽³⁾	W290D36B3SA0000 W290D36C3SA0000	W290D36X3SA0000 W290D36Y3SA0000
			56 (65)	933	VI(*)	10 (150)	9 (135)	-	9 (135)	63	03	G* NPT ⁽³⁾	W290D3753SA0000 W290D3763SA0000	W290D37T3SA0000 W290D37U3SA0000
50,8	47,5	50	49 (56,8)	816	VII(*)	10 (150)	10 (150)	-	10 (150)	90	04	G* NPT ⁽³⁾	W290D37B3SA0000 W290D37C3SA0000	W290D37X3SA0000 W290D37Y3SA0000

(*) Assicurarsi che sia verificata la compatibilità dei fluidi a contatto con i materiali.

(*) La pressione minima di pilotaggio varia in funzione della pressione differenziale, vedere pag. 18

⁽¹⁾ Solo con attuatore in acciaio inox.

⁽²⁾ Per le dimensioni, vedere i disegni per ciascun tipo di costruzione nelle pagine seguenti.

⁽³⁾ Attuatore in plastica: NPTF / Attuatore in acciaio inox: NPT

Guida alla scelta dei prodotti

Configuratore – File CAD

CODICE PRODOTTO
W 290 D 0 3 1 0 S A00 00

Tipo di connessione

W= Terminali a saldare

Serie prodotto

290

Lettera di revisione

D = Versione iniziale

Funzione

- 0 = Normalmente chiusa
- 1 = Normalmente aperta
- 7 = Normalmente chiusa – pressione di pilotaggio bassa
- 3 = Normalmente chiusa – sopra l’otturatore
- 4 = A doppio effetto (bistabile)
- P = Normalmente chiusa con otturatore profilato

Diametro nominale

- 1 = DN10 – 3/8”
- 2 = DN15 – 1/2”
- 3 = DN20 – 3/4”
- 4 = DN25 – 1”
- 5 = DN32 – 1 1/4”
- 6 = DN40 – 1 1/2”
- 7 = DN50 – 2”
- 8 = DN65 – 2 1/2”

Diametro attuatore – attacchi di pilotaggio

- 1 = Plastica 32 mm – G 1/8”
- 2 = Plastica 32 mm – NPTF 1/8”
- 3 = Plastica 50 mm – G 1/8”
- 4 = Plastica 50 mm – NPTF 1/8”
- 5 = Plastica 63 mm – G 1/8”
- 6 = Plastica 63 mm – NPTF 1/8”
- B = Plastica 90 mm – G 1/4”
- C = Plastica 90 mm – NPTF 1/4”
- H = Plastica 125 mm – G 1/4”
- J = Plastica 125 mm – NPTF 1/4”
- 9 = Plastica 63 mm – base NAMUR⁽³⁾
- A = Plastica 90 mm – base NAMUR⁽³⁾
- F = Plastica 125 mm – base NAMUR⁽³⁾

- P = Acciaio inox 32 mm – G 1/8”
- Q = Acciaio inox 32 mm – NPT 1/8”
- R = Acciaio inox 50 mm – G 1/8”
- S = Acciaio inox 50 mm – NPT 1/8”
- T = Acciaio inox 63 mm – G 1/8”
- U = Acciaio inox 63 mm – NPT 1/8”
- X = Acciaio inox 90 mm – G 1/4”
- Y = Acciaio inox 90 mm – NPT 1/4”
- G = Acciaio inox 50 mm – base NAMUR⁽³⁾
- W = Acciaio inox 63 mm – base NAMUR⁽³⁾
- Z = Acciaio inox 90 mm – base NAMUR⁽³⁾

⁽³⁾ Elettrovalvola pilota, serie 551, 3/2 NC:

- Corpo in alluminio, codice **SCG551A001**
- Corpo in acciaio inox AISI 316L, codice **SCG551A40**

Opzioni

- A00 = Senza
- PFB = Preparato per il montaggio di una scatola di segnalazione⁽¹⁾
- AT1 = ATEX/IECEx zone 1/21⁽¹⁾
- AT0 = ATEX/IECEx zone 0/20⁽¹⁾
- 02S = Applicazione ossigeno 15 bar / 60 °C
- LTP = Bassa temperatura fino a -60 °C (attuatore in acciaio inox)
- 125 = Certificazione CUTR (EAC Ex zone 1/21) per il prodotto
- STL = Limitatore corsa in apertura⁽¹⁾
- TC6 = Test di tenuta classe VI⁽¹⁾
- VAC = Vuoto industriale 10⁻³ mbar⁽¹⁾
- M31 = Materiale del corpo valvola in acciaio inox certificato 3.1
- FBO = Regolamento EC 1935-2004 e materiale FDA CFR 21
- WSP = Guarnizione raschiastelo PTFE
- WSF = Guarnizione del pistone FPM e uso vapore fino a +184 °C / 360 °F
- 11B = Dispositivo di sicurezza manuale⁽¹⁾
- V10 = Indicatore ottico⁽²⁾
- SSF = Inserto in acciaio inox per attuatore in plastica

Materiale corpo valvola

- S = Corpo in acciaio inox
- Y = All 316L

Tipo di raccordo 1-2

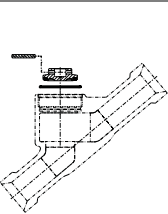
- W= Terminali a saldare ISO 1127
- 1 = Terminali a saldare DIN EN 10357-A (DIN 11850-S2)
- 2 = Terminali a saldare SMS 3008
- 3 = Terminali a saldare ASME BPE

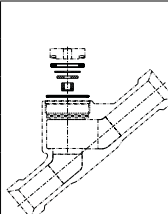
⁽¹⁾ Ved. “Scelta delle opzioni e degli accessori”, pag. 19 e 20

⁽²⁾ Per attuatori in plastica da 32 mm e 50 mm (standard per attuatori in acciaio inox da 63 mm, 90 mm e 125 mm e per tutti gli attuatori in acciaio inox)

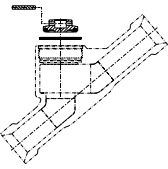
Kit di riparazione e parti di ricambio

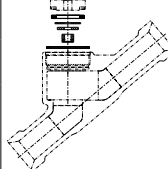
Terminali a saldare ISO 1127

	Ø	DN	Kit parti di ricambio n. 50-63-90-125 mm	
			Ingresso sotto l'otturatore	
			Normalmente chiusa	Normalmente aperta + A doppio effetto (bistabile)
	1/2"	15	M29054935100800	M29054935103500
	3/4"	20	M29054935100900	M29054935103600
	1"	25	M29054935101000	M29054935103700
	1 1/4"	32	M29054935101100	M29054935105200
	1 1/2"	40	M29054935101200	M29054935105300
	2"	50	M29054935101300	M29054935105400
	2 1/2"	65	M29054935101400	M29054935105500

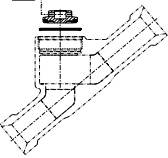
	Ø	DN	Kit parti di ricambio n. 50-63-90-125 mm
			Ingresso sopra l'otturatore
	1/2"	15	M29054935100100
	3/4"	20	M29054935100200
	1"	25	M29054935100300
	1 1/4"	32	M29054935100400
	1 1/2"	40	M29054935100500
	2"	50	M29054935100600
	2 1/2"	65	M29054935100700

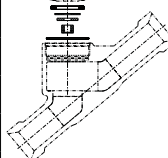
Terminali a saldare SMS 3018

	Ø	DN	Kit parti di ricambio n. 50-63-90-125 mm	
			Ingresso sotto l'otturatore	
			Normalmente chiusa	Normalmente aperta + A doppio effetto (bistabile)
	1"	25	M29054935101000	M29054935103700
	1 1/4"	32	M29054935101100	M29054935105200
	1 1/2"	40	M29054935101200	M29054935105300
	2"	50	M29054935101300	M29054935105400

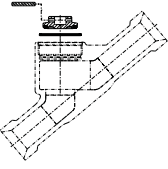
	Ø	DN	Kit parti di ricambio n. 50-63-90-125 mm
			Ingresso sopra l'otturatore
	1"	25	M29054935100300
	1 1/4"	32	M29054935100400
	1 1/2"	40	M29054935100500
	2"	50	M29054935100600

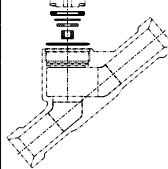
Terminali a saldare DIN EN 10357-A (DIN 11850-S2)

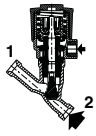
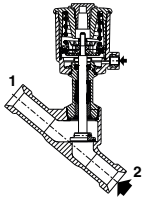
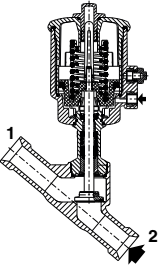
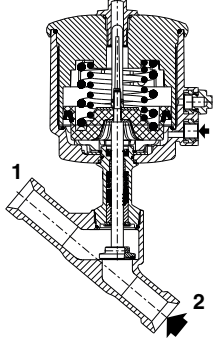
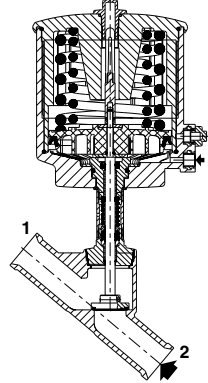
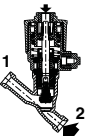
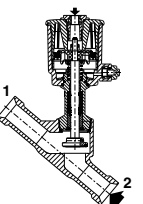
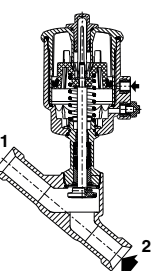
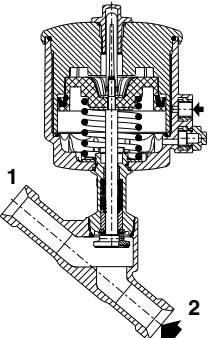
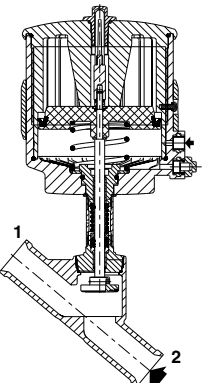
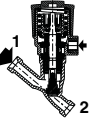
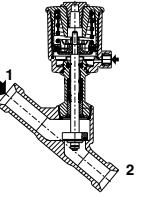
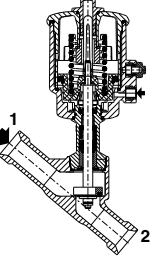
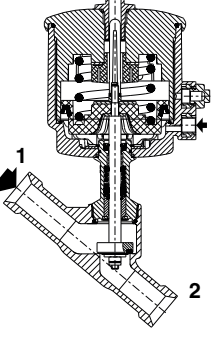
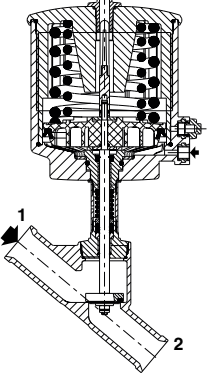
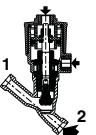
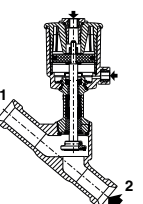
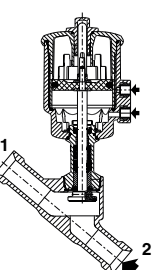
	Ø	DN	Kit parti di ricambio n. 50-63-90-125 mm	
			Ingresso sotto l'otturatore	
			Normalmente chiusa	Normalmente aperta + A doppio effetto (bistabile)
	1/2"	15	M29054935100800	M29054935103500
	3/4"	20	M29054935100900	M29054935103600
	1"	25	M29054935101000	M29054935103700
	1 1/4"	32	M29054935101100	M29054935105200
	1 1/2"	40	M29054935101200	M29054935105300
	2"	50	M29054935101300	M29054935105400

	Ø	DN	Kit parti di ricambio n. 50-63-90-125 mm
			Ingresso sopra l'otturatore
	1/2"	15	M29054935100100
	3/4"	20	M29054935100200
	1"	25	M29054935100300
	1 1/4"	32	M29054935100400
	1 1/2"	40	M29054935100500
	2"	50	M29054935100600

Terminali a saldare ASME BPE

	Ø	DN	Kit parti di ricambio n. 50-63-90-125 mm	
			Ingresso sotto l'otturatore	
			Normalmente chiusa	Normalmente aperta + A doppio effetto (bistabile)
	1/2"	15	M29054935100800	M29054935103500
	3/4"	20	M29054935100900	M29054935103600
	1"	25	M29054935101000	M29054935103700
	1 1/2"	40	M29054935101200	M29054935105300
	2"	50	M29054935101300	M29054935105400

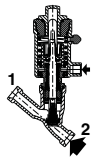
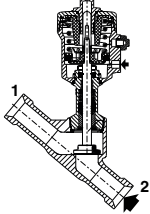
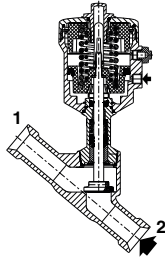
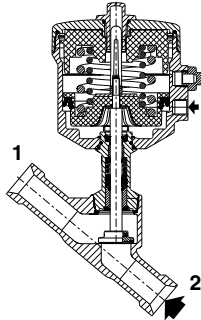
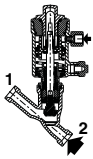
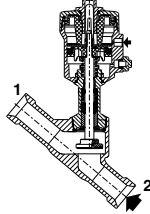
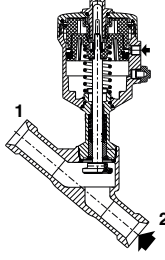
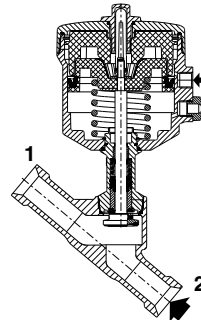
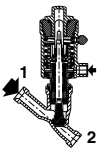
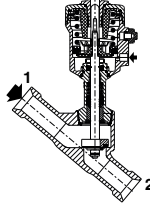
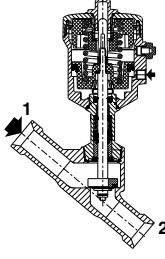
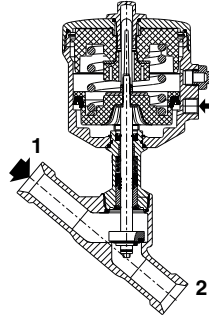
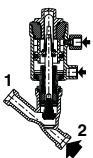
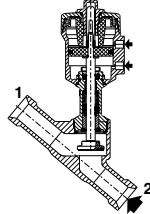
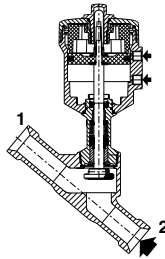
	Ø	DN	Kit parti di ricambio n. 50-63-90-125 mm
			Ingresso sopra l'otturatore
	1/2"	15	M29054935100100
	3/4"	20	M29054935100200
	1"	25	M29054935100300
	1 1/2"	40	M29054935100500
	2"	50	M29054935100600

Panoramica della funzione / attuatore / direzione del flusso				
Attuatori di plastica				
Attuatore da 32 mm	Attuatore da 50 mm	Attuatore da 63 mm	Attuatore da 90 mm	Attuatore da 125 mm
NC – Normalmente chiusa, ingresso sotto l'otturatore				
				
NA – Normalmente aperta, ingresso sotto l'otturatore				
				
NC – Normalmente chiusa, ingresso sopra l'otturatore				
				
Funzione bistabile				
			-	-

01537IT-2022/R01
Disponibilità, design e specifiche soggetti a modifiche senza preavviso. Tutti i diritti riservati.

Panoramica della funzione / attuatore / direzione del flusso

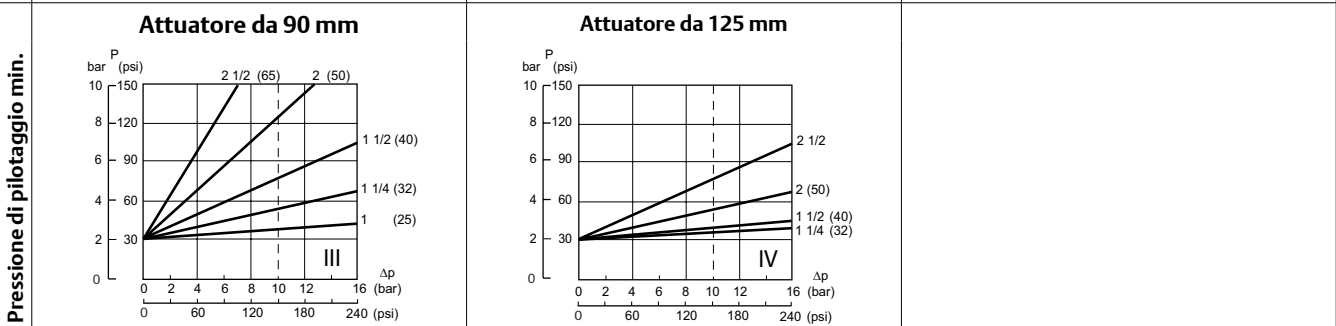
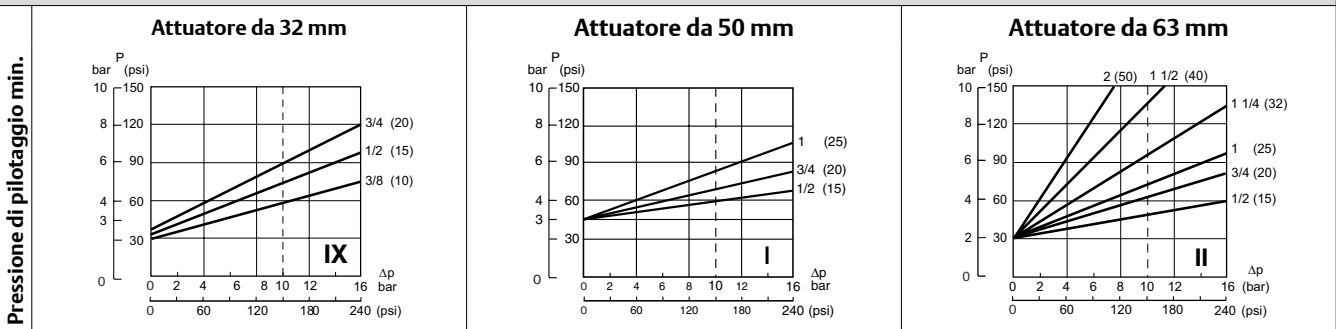
Attuatori in acciaio inox

Attuatore da 32 mm	Attuatore da 50 mm	Attuatore da 63 mm	Attuatore da 90 mm
NC – Normalmente chiusa, ingresso sotto l'otturatore			
			
NA – Normalmente aperta, ingresso sotto l'otturatore			
			
NC – Normalmente chiusa, ingresso sopra l'otturatore			
			
Funzione bistabile			
			-

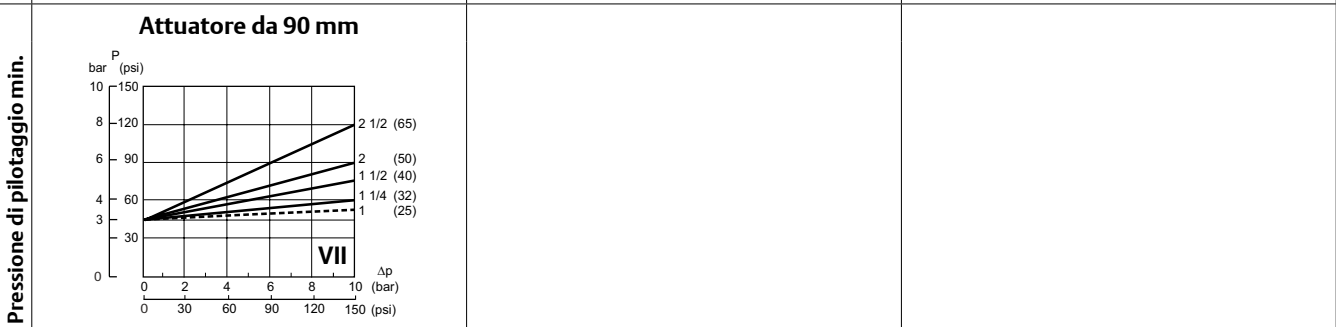
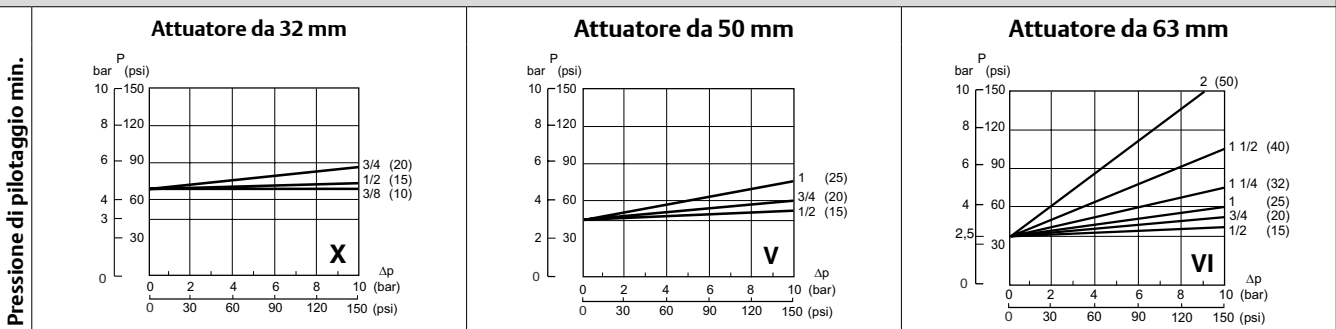
015371T-2022/R01
Disponibilità, design e specifiche soggetti a modifiche senza preavviso. Tutti i diritti riservati.

Selezione della pressione di pilotaggio minima

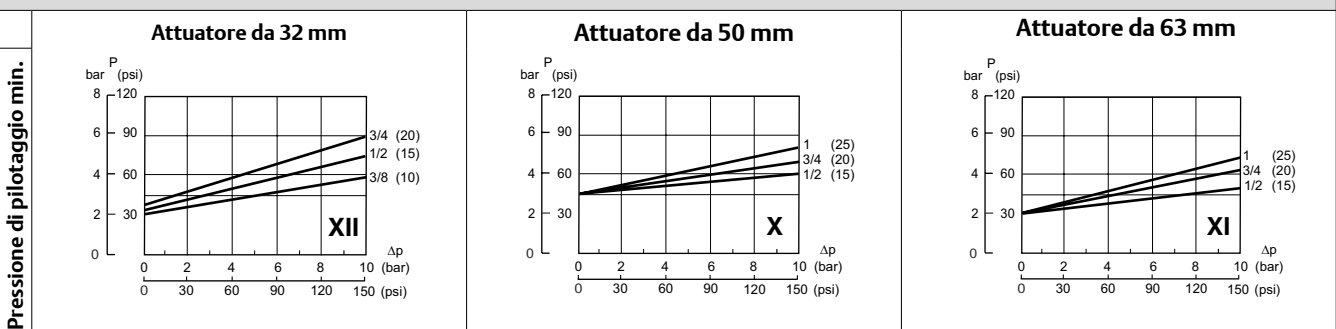
NA – Normalmente aperta, ingresso sotto l'otturatore



NC – Normalmente chiusa, ingresso sopra l'otturatore



Funzione bistabile



015371T-2022/R01
Disponibilità, design e specifiche soggetti a modifiche senza preavviso. Tutti i diritti riservati.

Montaggio

- Le valvole possono essere montate in qualsiasi posizione senza influire sul funzionamento
- Possibilità di scambiare gli attuatori (grandezze/funzioni) sullo stesso corpo
- L'attuatore regolabile consente l'accesso a 360° all'attacco di pilotaggio
- Compatibile con oli ASTM 1, 2 e 3
- L'attacco di pilotaggio filettato (G), (NPTF) o (NPT) ha una filettatura standard conforme a ISO 228/1, ANSI B 1.20.3 o ANSI B1.20.1
- Le istruzioni di montaggio/manutenzione sono disponibili sul nostro sito web in diverse lingue

Sceita delle opzioni e degli accessori

Opzioni	NC	NA	NC	-	Compatibilità diametro attuatore (mm)				
	Ingresso del fluido sotto l'otturatore	Ingresso del fluido sotto l'otturatore	Ingresso del fluido sopra l'otturatore	Funzione bistabile	32	50	63	90	125
	AT0	•	•	•	•	•	•	•	•
AT1	•	•	•	•	•	•	•	•	•

Se viene selezionata una combinazione di diverse opzioni (usando il configuratore prodotto sul nostro sito web) sarà fornito un codice di combinazione specifico

ATEX/IECEx

- Valvole 2/2 NC/NA concepite per l'uso in atmosfere potenzialmente esplosive ai sensi della Direttiva ATEX 2014/34/UE
Attestato di certificazione CE del tipo n.: **LCIE 20 ATEX 3037 X**
Certificato di conformità IECEx n.: **IECEx LCIE 20.0025X**
- La conformità con i Requisiti essenziali in materia di salute e sicurezza della Direttiva ATEX è stata assicurata dall'osservanza delle Normative europee EN ISO 80079-36 e EN ISO 80079-37
- Raccomandato per applicazioni nelle industrie chimiche, petrolifere, del gas, delle vernici ecc.

Direttiva ATEX 2014/34/UE, categoria 1

Classificazione (zone)						
Categoria 1						
Polveri			Gas			Modo di protezione
IIIA	IIIB	IIIC	IIA	IIB	IIC	
Zona 20			Zona 0			⚡ II 1G Ex h IIC T* Ga ⚡ II 1D Ex h IIIC T**C Da

1GD		Attuatore in plastica		Attuatore metallico	
T*°C	T*	Ts amb	T fluid	Ts amb	T fluid
300 °C	T2	-	-	80 °C	220 °C
200 °C	T3	60 °C	145 °C	80 °C	149 °C
135 °C	T4	60 °C	93 °C	80 °C	97 °C
100 °C	T5	60 °C	65 °C	70 °C	69 °C
85 °C	T6	60 °C	53 °C	60 °C	57 °C

Direttiva ATEX 2014/34/UE, categoria 2

Classificazione (zone)						
Categoria 2						
Polveri			Gas			Modo di protezione
IIIA	IIIB	IIIC	IIA	IIB	IIC	
Zona 21			Zona 1			⚡ II 2G Ex h IIC T* Gb X ⚡ II 2D Ex h IIIC T**C Db X

2GD		Attuatore in plastica		Attuatore metallico	
T*°C	T*	Ts amb	T fluid	Ts amb	T fluid
300 °C	T2	-	-	80 °C	220 °C
200 °C	T3	60 °C	180 °C	80 °C	184 °C
135 °C	T4	60 °C	115 °C	80 °C	119 °C
100 °C	T5	60 °C	80 °C	70 °C	80 °C
85 °C	T6	60 °C	60 °C	60 °C	60 °C

T**C = Temperatura superficiale
 T* = Classe di temperatura
 Ts amb = Temperatura ambiente
 T fluid = Temperatura del fluido

015371T-2022/R01
Disponibilità, design e specifiche soggetti a modifiche senza preavviso. Tutti i diritti riservati.

ASCO

Visitate il nostro sito web Emerson.com/ASCO

19

Scelta delle opzioni e degli accessori

Opzioni	NC	NA	NC	-	Compatibilità diametro attuatore (mm)					
	Ingresso del fluido sotto l'otturatore	Ingresso del fluido sotto l'otturatore	Ingresso del fluido sopra l'otturatore	Funzione bistabile	32	50	63	90	125	
PFB	●	●	●	-	● (1)	● (1)	●	●	●	 Predisposto per il montaggio di una scatola o di un'unità di segnalazione (1) Tranne l'attuatore in plastica per versione NA.
-	●	●	●	-	-	● (1)	●	●	●	 Ved. le pagine del catalogo specifiche • La scatola di segnalazione è adatta a tutti gli attuatori compatibili per indicare la posizione aperta o chiusa della valvola (1) Tranne l'attuatore in plastica per versione NA.
-	●	●	●	-	● (1)	● (1)	●	●	●	 Ved. le pagine del catalogo specifiche • Unità di segnalazione con finecorsa a lamina Reed o magnetoresistivi (MR) per attuatori compatibili (1) Tranne l'attuatore in plastica per versione NA.
02S	●	●	●	●	●	●	●	●	●	 Applicazione per ossigeno • Grasso speciale e pulizia • Pressione limitata a 15 bar/temperatura limitata a +60 °C
Vedere pag. 14	●	●	●	●	-	●	●	●	●	 Piastra di adattamento per piano di posa NAMUR • Adattabile su attuatori da 63 mm, 90 mm e 125 mm (e attuatore in acciaio inox da 50 mm) • Acciaio inox AISI 316L • Elettrovalvola pilota, serie 551, 3/2 NC: - Corpo in alluminio, codice SCG551A001 - Corpo in acciaio inox AISI 316L, codice SCG551A409
STL	●	-	●	-	-	●	●	●	●	 Limitatore corsa in apertura
TC6	●	●	●	●	●	●	●	●	●	Test di tenuta classe VI (FCI 70-2)
VCA	●	●	-	-	●	●	●	●	●	 Vuoto industriale 10 ⁻³ mbar (otturatore FPM)
M31	●	●	●	●	●	●	●	●	●	Certificazione 3.1 dei materiali del corpo valvola
FB0	●	●	●	●	●	●	●	●	●	 Regolamento sui materiali EC 1935/2004 e FDA CFR 21
WSP	●	●	●	-	●	●	●	●	●	Guarnizione raschiastelo PTFE (per fluido filtrato / pulito)
WSF	●	●	●	-	●	●	●	●	-	Guarnizione del pistone FPM
11B	●	-	●	-	-	●	●	●	●	 Dispositivo di sicurezza manuale • Consente l'apertura di una valvola non alimentata • Solo per valvole normalmente chiuse (NC) (sotto/sopra l'otturatore)
V10	●	●	●	-	● (NC)	●	(2)	(2)	(2)	 Indicatore ottico di posizione ⁽²⁾ • Indicazione ottica della posizione aperta o chiusa di valvole NC con attuatore in plastica da 32 mm o 50 mm • Applicabile per NA e a doppio effetto con attuatore da 32 mm (2) Per attuatori in plastica da 32 mm e 50 mm (standard per attuatori di plastica da 63 mm, 90 mm e 125 mm e per tutti gli attuatori in acciaio inox)

● Funzione disponibile

- Non disponibile

Scelta dei pilotaggi

(Per le informazioni sui pilotaggi, consultare le pagine del catalogo specifiche)

Se viene selezionata una combinazione di diverse opzioni (usando il configuratore prodotto sul nostro sito web) sarà fornito un codice di combinazione specifico

Valvole pneumatiche a sede inclinata ASCO™

Dimensioni mm (pollici), peso kg (lbs)

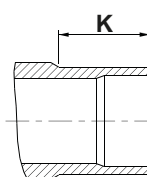
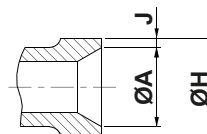
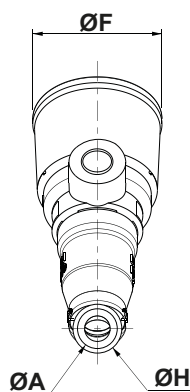
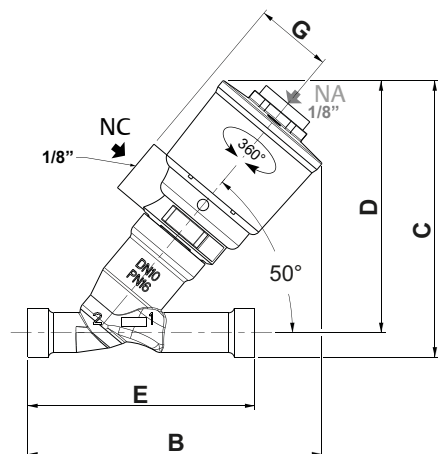
Configuratore – File CAD



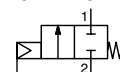
TIPO 01

Attuatore 32 mm / attuatore di plastica

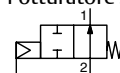
Ingresso fluido:
sotto l'otturatore su 2
sopra l'otturatore su 1



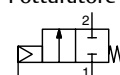
NC
Ingresso sotto
l'otturatore su 2



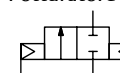
NA
Ingresso sotto
l'otturatore su 2



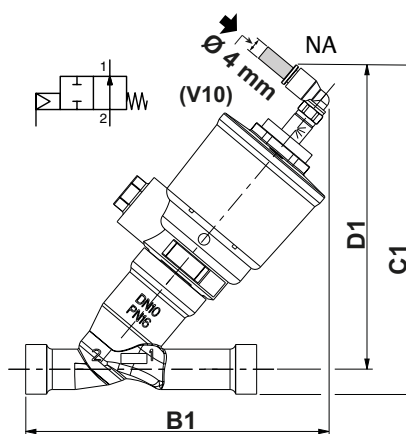
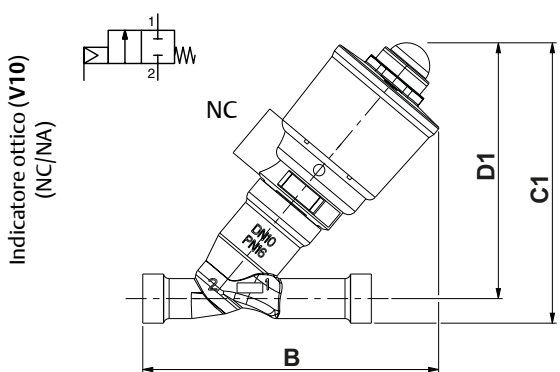
NC
Ingresso sopra
l'otturatore su 1



Bistabile
Ingresso sotto
l'otturatore su 2



2 x fori 1/8" per pilotaggio



Tipo	Ø (mm)	DN	ØA		B		B1 (V10)		C		C1 (V10)				D					
			ISO	BPE	ISO	BPE	ISO	BPE	ISO	BPE	ISO		BPE		ISO	BPE				
											NC	NA	NC	NA						
01	32	10	mm	14	7,75	103,5	103,5	104,5	104,5	97,5	94,5	98,5	115	95,5	112	89	89			
			(in)	0,551	0,305	4,075	4,075	4,114	4,114	3,839	3,720	3,878	4,528	3,760	4,409	3,504	3,504			
			mm	18,1	9,4	103	103,5	104	104,5	100,5	95,5	101,5	118	96,5	113	90	88,5			
			(in)	0,713	0,370	4,055	4,075	4,094	4,114	3,957	3,760	3,996	4,646	3,799	4,449	3,543	3,484			
			mm	23,7	15,75	105	103	106	104	103,5	100	104,5	121	101	117,5	89,5	89,5			
			(in)	0,933	0,620	4,134	4,055	4,173	4,094	4,075	3,937	4,114	4,764	3,976	4,626	3,524	3,524			
		15	15	20	D1 (V10)		E		ØF	G	ØH		J		K	Peso ⁽¹⁾				
					ISO		BPE				ISO	BPE	ISO	BPE			ISO	BPE		
					mm	90	106	90	106	80	80	46	27	17,2	9,53	1,6	0,89	8	0,3	kg
					(in)	3,539	4,189	3,543	4,173	3,150	3,150	1,811	1,063	0,677	0,375	0,063	0,035	0,315	0,7	(Lbs)
					mm	91	107	89,5	106	84	80	46	27	21,3	12,7	1,6	1,65	10	0,4	kg
					(in)	3,577	4,226	3,524	4,173	3,307	3,150	1,811	1,063	0,839	0,500	0,063	0,065	0,394	0,9	(Lbs)
mm	91	107	91	107	94	84	46	27	26,9	19,05	1,6	1,65	7	0,5	kg					
(in)	3,585	4,213	3,583	4,213	3,701	3,307	1,811	1,063	1,059	0,750	0,063	0,065	0,276	1,1	(Lbs)					

⁽¹⁾ Peso della valvola senza pilota.
Per elettrovalvola pilota. Ved. pagine del catalogo specifiche.

015371T-2022/R01
Disponibilità, design e specifiche soggetti a modifiche senza preavviso. Tutti i diritti riservati.

Dimensioni mm (pollici), peso kg (lbs)

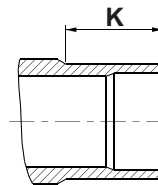
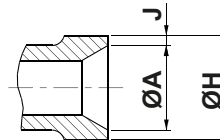
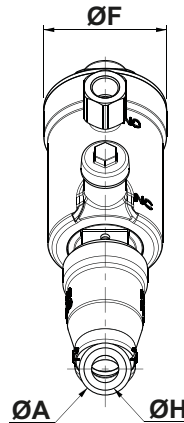
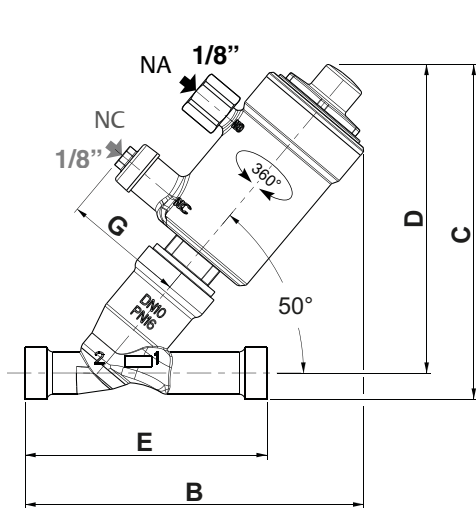
Configuratore – File CAD



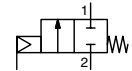
TIPO 01

Attuatore da 32 mm / attuatore in acciaio inox

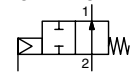
Ingresso fluido:
sotto l'otturatore su 2
sopra l'otturatore su 1



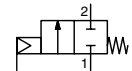
NC
Ingresso sotto
l'otturatore su 2



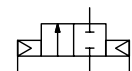
NA
Ingresso sotto
l'otturatore su 2



NC
Ingresso sopra
l'otturatore su 1



Bistabile
Ingresso sotto
l'otturatore su 2



2 x fori 1/8" per pilotaggio

Tipo	Ø (mm)	DN	ØA		B		C		D		Peso ⁽¹⁾				
			ISO	BPE	ISO	BPE	ISO	BPE	ISO	BPE					
01	32	10	mm	14	7,75	112	112	110,5	108	102	102	kg			
			(in)	0,551	0,305	4,409	4,409	4,350	4,252	4,016	4,016				
			mm	18,1	9,4	111,5	112	114	109	103	102		(Lbs)		
			(in)	0,713	0,370	4,390	4,409	4,488	4,291	4,055	4,016				
			mm	23,7	15,75	113	111,5	117	113	103	103		(Lbs)		
			(in)	0,933	0,620	4,449	4,390	4,606	4,449	4,055	4,055				
		15	32	10	E		ØF	G	ØH		J		K	Peso ⁽¹⁾	
					ISO	BPE			ISO	BPE	ISO	BPE			
				mm	80	80	41	40	17,2	9,53	1,6	0,89	8	0,6	kg
				(in)	3,150	3,150	1,614	1,575	0,677	0,375	0,063	0,035	0,315	1,3	(Lbs)
				mm	84	80	41	40	21,3	12,7	1,6	1,65	10	0,6	kg
				(in)	3,307	3,150	1,614	1,575	0,839	0,500	0,063	0,065	0,394	1,3	(Lbs)
20	32	mm	94	84	41	40	26,9	19,05	1,6	1,65	7	0,7	kg		
		(in)	3,701	3,307	1,614	1,575	1,059	0,750	0,063	0,065	0,276	1,5	(Lbs)		

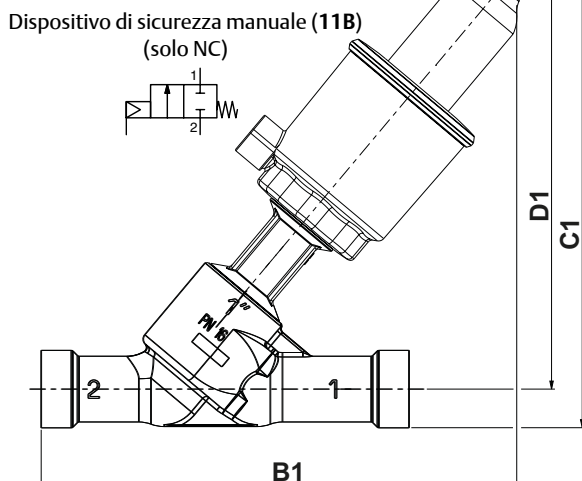
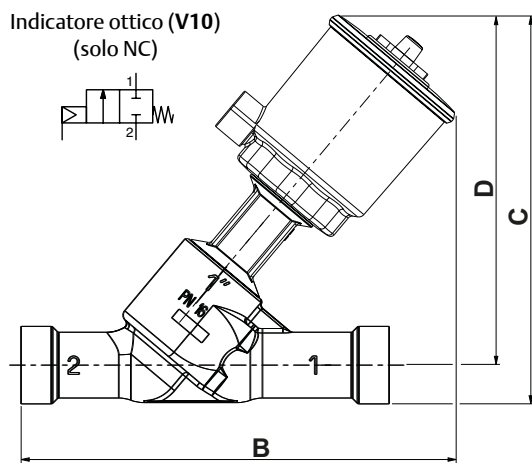
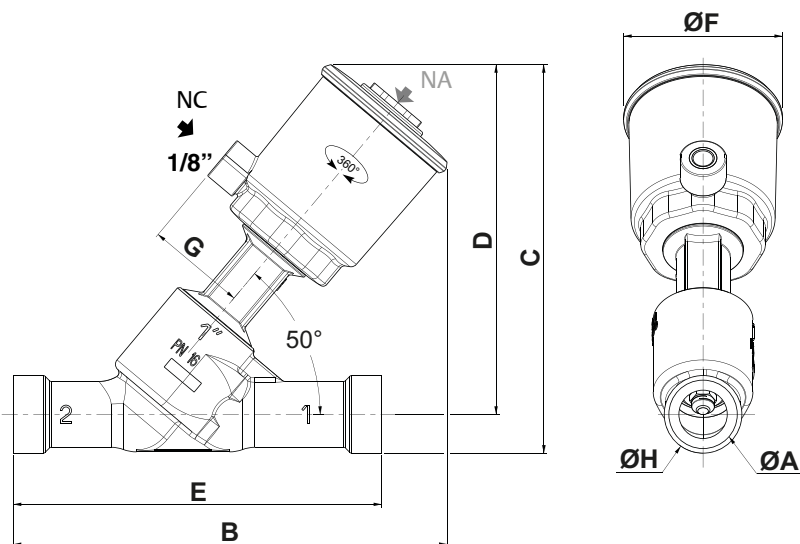
⁽¹⁾ Peso della valvola senza pilota.
Per elettrovalvola pilota. Ved. pagine del catalogo specifiche.

Valvole pneumatiche a sede inclinata ASCO™

Dimensioni mm (pollici), peso kg (lbs)

Configuratore – File CAD

TIPO 02
Attuatore 50 mm / attuatore di plastica
Ingresso fluido:
sotto l'otturatore su 2
sopra l'otturatore su 1



Tipo	Ø (mm)	DN	ØA				B	B1 (11B)	C				C1 (11B)				D	D1 (11B)		
			ISO	BPE	SMS	DIN			ISO	BPE	SMS	DIN	ISO	BPE	SMS	DIN				
02	50	15	mm	18,1	9,4	-	16	168,5	189	154	151	-	154	185	182	-	185	143,5	174,5	
			(in)	0,713	0,370	-	0,630	6,634	7,441	6,063	5,945	-	6,063	7,283	7,165	-	7,283	5,650	6,870	
		20	mm	23,7	15,75	-	20	168,5	189	157,5	156,5	-	156,5	188,5	187,5	-	187,5	144	175	
			(in)	0,933	0,620	-	0,787	6,634	7,441	6,201	6,161	-	6,161	7,421	7,382	-	7,382	5,669	6,890	
		25	mm	29,7	22,1	22,6	26	188,5	209	168,5	168,5	168,5	168,5	199,5	199,5	199,5	199,5	152	183	
			(in)	1,169	0,870	0,890	1,024	7,421	8,228	6,634	6,634	6,634	6,634	7,854	7,854	7,854	7,854	5,984	7,205	
					E	ØF	G	ØH				J				K				Peso ⁽¹⁾
								ISO	BPE	SMS	DIN	ISO	BPE	SMS	DIN	BPE	SMS	DIN		
		15	mm	130	69	43	21,3	12,7	-	19	1,6	1,65	-	1,5	9	-	16	0,8	kg	
			(in)	5,118	2,717	1,693	0,839	0,500	-	0,748	0,063	0,065	-	0,059	0,354	-	0,630	1,8	(Lbs)	
		20	mm	150	69	43	26,9	19,05	-	23	1,6	1,65	-	1,5	14,5	-	16	1,1	kg	
			(in)	5,906	2,717	1,693	1,059	0,750	-	0,906	0,063	0,065	-	0,059	0,571	-	0,630	2,4	(Lbs)	
25	mm	160	69	43	33,7	25,4	25	29	2	1,65	1,2	1,5	16	16	-	1,3	kg			
	(in)	6,299	2,717	1,693	1,327	1,000	0,984	1,142	0,079	0,065	0,047	0,059	0,630	0,630	-	2,9	(Lbs)			

⁽¹⁾ Peso della valvola senza pilota.
Per elettrovalvola pilota. Ved. pagine del catalogo specifiche.

Dimensioni mm (pollici), peso kg (lbs)

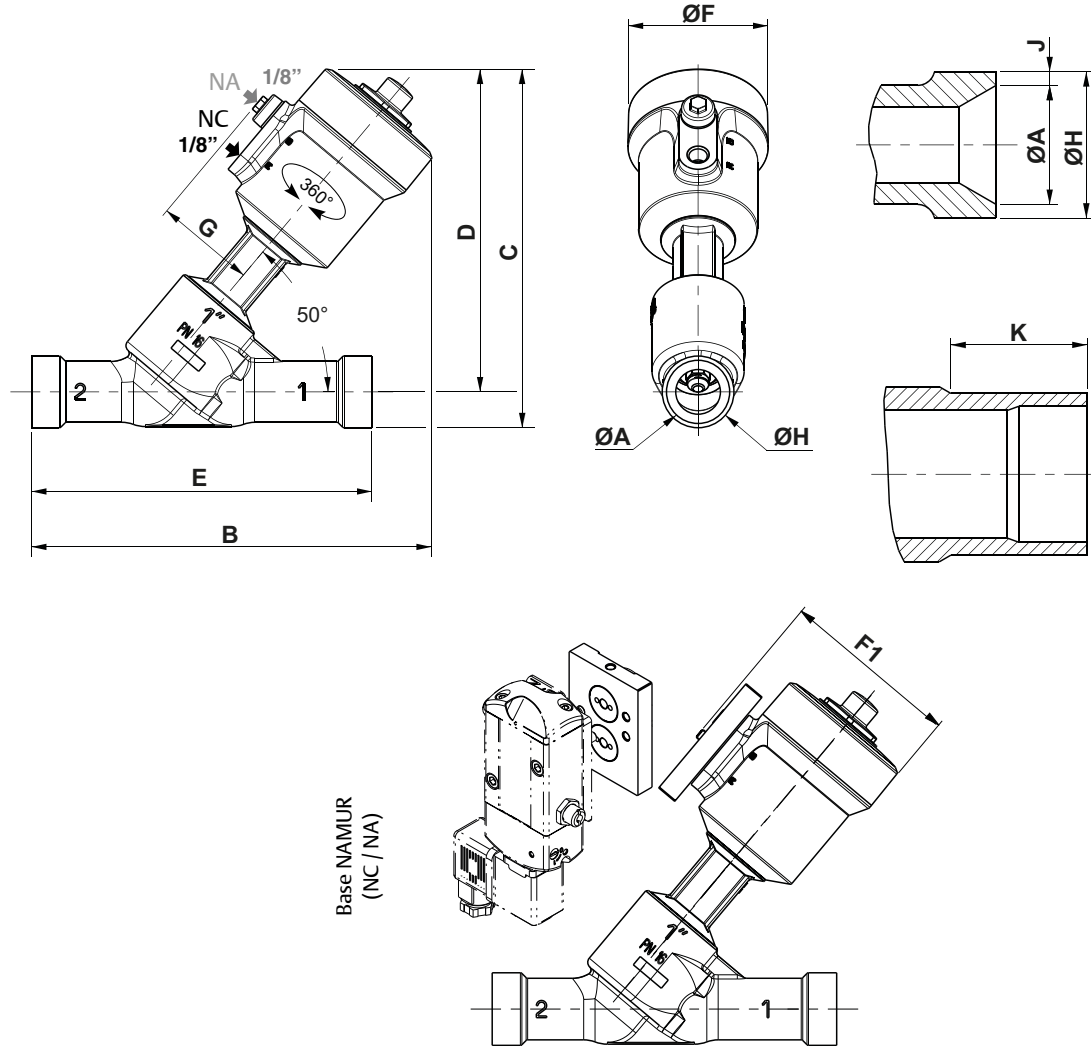
Configuratore – File CAD



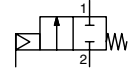
TIPO 02

Attuatore da 50 mm / attuatore in acciaio inox

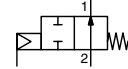
Ingresso fluido:
sotto l'otturatore su 2
sopra l'otturatore su 1



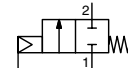
NC
Ingresso sotto
l'otturatore su 2



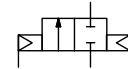
NA
Ingresso sotto
l'otturatore su 2



NC
Ingresso sopra
l'otturatore su 1



Bistabile
Ingresso sotto
l'otturatore su 2



2 x fori 1/8"
per pilotaggio

Tipo	Ø (mm)	DN	ØA				B	C				D	E	ØF	F1 (NAMUR)						
			ISO	BPE	SMS	DIN		ISO	BPE	SMS	DIN										
02	50	15	mm	18,1	9,4	-	16	168	154	151	-	153,5	143,5	130	65,5	82					
			(in)	0,713	0,370	-	0,630	6,614	6,063	5,945	-	6,043	5,650	5,118	2,579	3,228					
		20	mm	23,7	15,75	-	20	168,5	157	156,5	-	156,5	144	150	65,5	82					
			(in)	0,933	0,620	-	0,787	6,634	6,181	6,161	-	6,161	5,669	5,906	2,579	3,228					
		25	mm	29,7	22,1	22,6	26	188	168,5	168	168	168	168	160	65,5	82					
			(in)	1,169	0,870	0,890	1,024	7,402	6,634	6,614	6,614	6,614	5,984	6,299	2,579	3,228					
				15	mm	G				ØH				J				K			Peso ⁽¹⁾
						ISO	BPE	SMS	DIN	ISO	BPE	SMS	DIN	BPE	SMS	DIN	kg				
				20	mm	47	21,3	12,7	-	19	1,6	1,65	-	1,5	9	-	16	1,3	kg		
					(in)	1,850	0,839	0,500	-	0,748	0,063	0,065	-	0,059	0,354	-	0,630	2,9	(Lbs)		
				25	mm	47	26,9	19,05	-	23	1,6	1,65	-	1,5	14,5	-	16	1,6	kg		
					(in)	1,850	1,059	0,750	-	0,906	0,063	0,065	-	0,059	0,571	-	0,630	3,5	(Lbs)		
		25	mm	47	33,7	25,4	25	29	2	1,65	1,2	1,5	16	16	-	1,7	kg				
				(in)	1,850	1,327	1,000	0,984	1,142	0,079	0,065	0,047	0,059	0,630	0,630	-	3,7	(Lbs)			

⁽¹⁾ Peso della valvola senza pilota.
Per elettrovalvola pilota. Ved. pagine del catalogo specifiche.

Dimensioni mm (pollici), peso kg (lbs)

Configuratore – File CAD



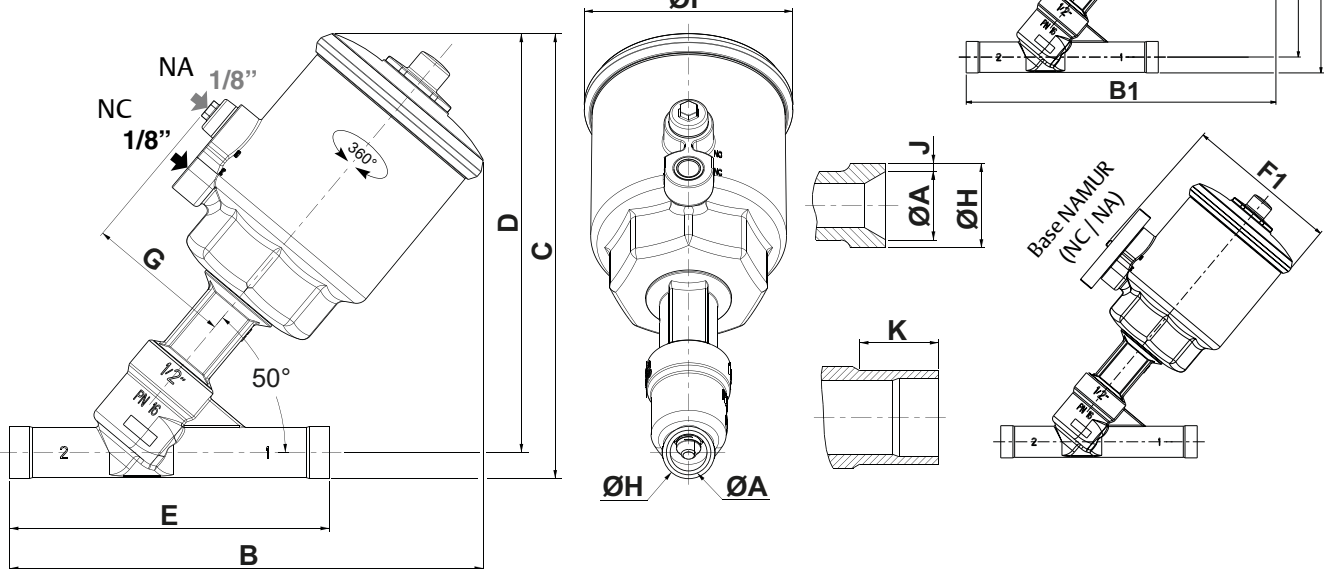
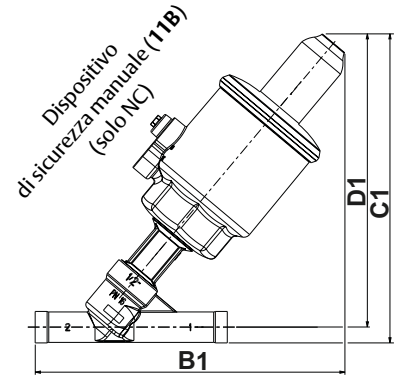
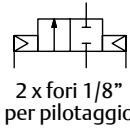
TIPO 03

Attuatore 63 mm / attuatore di plastica

Ingresso fluido:
sotto l'otturatore su 2
sopra l'otturatore su 1



Bistabile
Ingresso sotto
l'otturatore su 2



Tipo	Ø (mm)	DN	ØA				B	B1 (11B)	C				C1 (11B)				D	D1 (11B)	E			
			ISO	BPE	SMS	DIN			ISO	BPE	SMS	DIN	ISO	BPE	SMS	DIN						
03	63	15	mm	18,1	9,4	-	16	193	210,5	181	178,5	-	181	209,5	207	-	209,5	170,5	199	130		
			(in)	0,713	0,370	-	0,630	7,598	8,287	7,126	7,028	-	7,126	8,248	8,150	-	8,248	6,713	7,835	5,118		
		20	mm	23,7	15,75	-	20	193	210,5	184,5	184	-	184	213	212,5	-	212,5	171	199,5	150		
			(in)	0,933	0,620	-	0,787	7,598	8,287	7,264	7,244	-	7,244	8,386	8,366	-	8,366	6,732	7,854	5,906		
		25	mm	29,7	22,1	22,6	26	213	230,5	196	196	196	196	224,5	224,5	-	224,5	179	207,5	160		
			(in)	1,169	0,870	0,890	1,024	8,386	9,075	7,717	7,717	7,717	7,717	8,839	8,839	-	8,839	7,047	8,169	6,299		
		32	mm	38,4	-	31,3	32	235	252,5	212,5	-	210,5	210,5	241	-	239	239	191	219,5	180		
			(in)	1,512	-	1,232	1,260	9,252	9,941	8,366	-	8,287	8,287	9,488	-	9,409	9,409	7,520	8,642	7,087		
		40	mm	44,3	35	35,6	38	237	254,5	217,5	217,5	217,5	217,5	246	246	246	246	192,5	221	200		
			(in)	1,744	1,370	1,402	1,496	9,331	10,02	8,563	8,563	8,563	8,563	9,685	9,685	9,685	9,685	7,579	8,701	7,874		
		50	mm	56,3	47,5	48,6	50	268	285,5	229,5	229,5	229,5	229,5	258	258	258	258	199	227,5	230		
			(in)	2,217	1,870	1,913	1,969	10,551	11,24	9,035	9,035	9,035	9,035	10,157	10,157	10,157	10,157	7,835	8,957	9,055		
03	63	15	ØF	85	F1 (NAMUR)	104	G	59,5	21,3	12,7	-	19	1,6	1,65	-	1,5	-	9	-	16	1,0	kg
			(in)	3,346	4,094	2,343	0,839	0,500	-	0,748	0,063	0,065	-	0,059	-	0,354	-	0,630	2,2	(Lbs)		
		20	mm	85	104	59,5	26,9	19,05	-	23	1,6	1,65	-	1,5	-	14,5	-	16	1,3	kg		
			(in)	3,346	4,094	2,343	1,059	0,750	-	0,906	0,063	0,065	-	0,059	-	0,571	-	0,630	2,9	(Lbs)		
		25	mm	85	104	59,5	33,7	25,4	25	29	2	1,65	1,2	1,5	-	16	16	-	1,5	kg		
			(in)	3,346	4,094	2,343	1,327	1,000	0,984	1,142	0,079	0,065	0,047	0,059	-	0,630	0,630	-	3,3	(Lbs)		
		32	mm	85	104	59,5	42,4	-	33,7	35	2	-	1,2	1,5	-	-	8	16	2,0	kg		
			(in)	3,346	4,094	2,343	1,669	-	1,327	1,378	0,079	-	0,047	0,059	-	-	0,315	0,630	4,4	(Lbs)		
		40	mm	85	104	59,5	48,3	38,1	38	41	2	1,65	1,2	1,5	8	8	7	16	2,9	kg		
			(in)	3,346	4,094	2,343	1,902	1,500	1,496	1,614	0,079	0,065	0,047	0,059	0,315	0,315	0,276	0,630	6,4	(Lbs)		
		50	mm	85	104	59,5	60,3	50,8	51	53	2	1,65	1,2	1,5	-	7	7	16	3,7	kg		
			(in)	3,346	4,094	2,343	2,374	2,000	2,008	2,087	0,079	0,065	0,047	0,059	-	0,276	0,276	0,630	8,2	(Lbs)		

(1) Peso della valvola senza pilota.

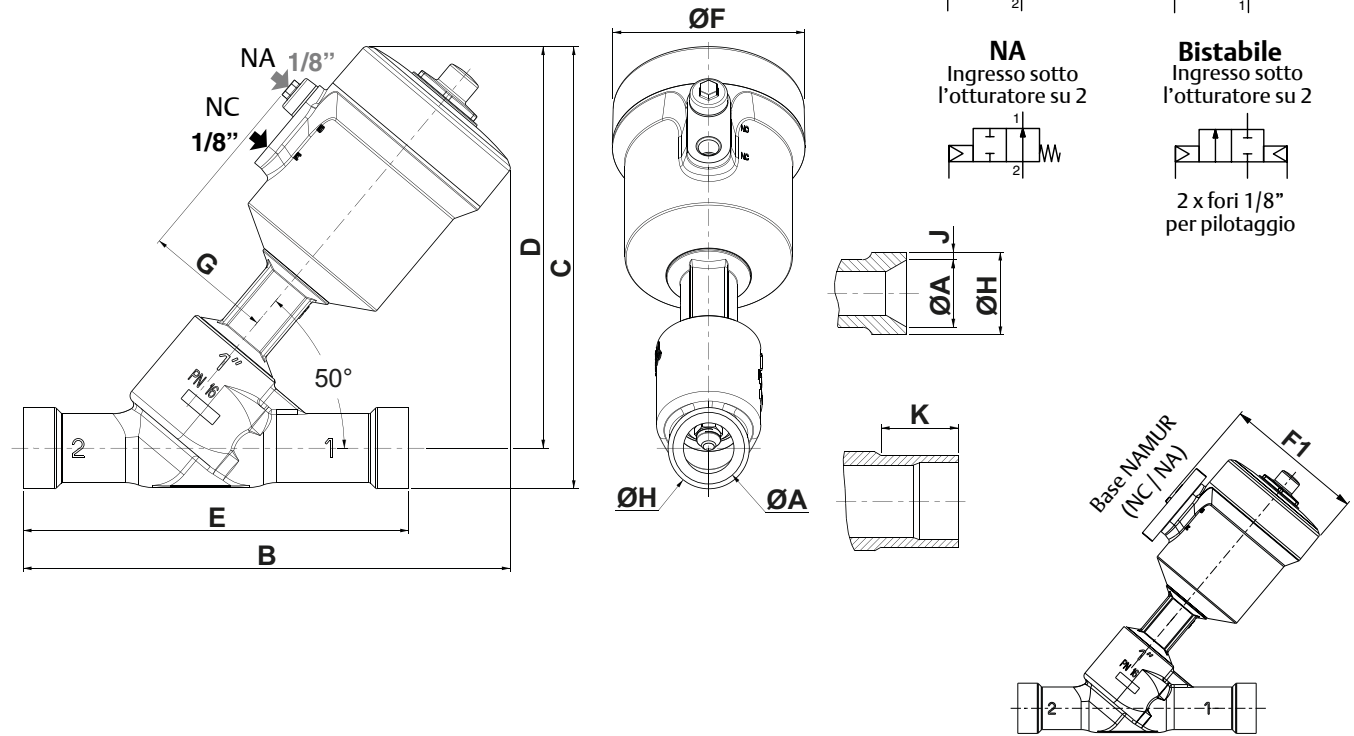
Per elettrovalvola pilota. Ved. pagine del catalogo specifiche.

Dimensioni mm (pollici), peso kg (lbs)



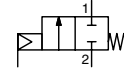
TIPO 03

Attuatore da 63 mm / attuatore in acciaio inox
Ingresso fluido:
sotto l'otturatore su 2
sopra l'otturatore su 1

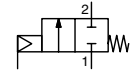


Configuratore – File CAD

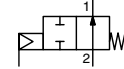
NC
Ingresso sotto
l'otturatore su 2



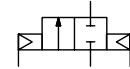
NC
Ingresso sopra
l'otturatore su 1



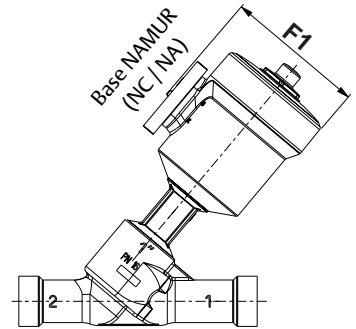
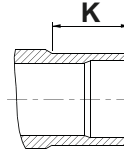
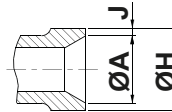
NA
Ingresso sotto
l'otturatore su 2



Bistabile
Ingresso sotto
l'otturatore su 2



2 x fori 1/8"
per pilotaggio



Tipo	Ø (mm)	DN	ØA				B	C				D	E	ØF	F1 (NAMUR)	G	
			ISO	BPE	SMS	DIN		ISO	BPE	SMS	DIN						
03	63	15	mm	18,1	9,4	-	16	182	169	166	-	168,5	158,5	130	79,5	95	53
			(in)	0,713	0,370	-	0,630	7,165	6,654	6,535	-	6,634	6,240	5,118	3,130	3,740	2,087
		20	mm	23,7	15,75	-	20	182,5	172	171,5	-	171,5	159	150	79,5	95	53
			(in)	0,933	0,620	-	0,787	7,185	6,772	6,752	-	6,752	6,260	5,906	3,130	3,740	2,087
		25	mm	29,7	22,1	22,6	26	202,5	183,5	183	183	183	167	160	79,5	95	53
			(in)	1,169	0,870	0,890	1,024	7,972	7,224	7,205	7,205	7,205	6,575	6,299	3,130	3,740	2,087
		32	mm	38,4	-	31,3	32	224,5	199,5	-	198	198	178,5	180	79,5	95	53
			(in)	1,512	-	1,232	1,260	8,839	7,854	-	7,795	7,795	7,028	7,087	3,130	3,740	2,087
		40	mm	44,3	35	35,6	38	226,5	205,5	-	205,5	205,5	180,5	200	79,5	95	53
			(in)	1,744	1,370	1,402	1,496	8,917	8,091	-	8,091	8,091	7,106	7,874	3,130	3,740	2,087
		50	mm	56,3	47,5	48,6	50	257,5	217	217	217	217	187	230	79,5	95	53
			(in)	2,217	1,870	1,913	1,969	10,138	8,543	8,543	8,543	8,543	7,362	9,055	3,130	3,740	2,087
					ØH				J				K				Peso ⁽¹⁾
					ISO	BPE	SMS	DIN	ISO	BPE	SMS	DIN	ISO	BPE	SMS	DIN	
		15	mm	21,3	12,7	-	19	1,6	1,65	-	1,5	-	9	-	16	1,8	kg
			(in)	0,839	0,500	-	0,748	0,063	0,065	-	0,059	-	0,354	-	0,630	4,0	(Lbs)
		20	mm	26,9	19,05	-	23	1,6	1,65	-	1,5	-	14,5	-	16	2,1	kg
			(in)	1,059	0,750	-	0,906	0,063	0,065	-	0,059	-	0,571	-	0,630	4,6	(Lbs)
		25	mm	33,7	25,4	25	29	2	1,65	1,2	1,5	-	16	16	-	2,2	kg
			(in)	1,327	1,000	0,984	1,142	0,079	0,065	0,047	0,059	-	0,630	0,630	-	4,9	(Lbs)
		32	mm	42,4	-	33,7	35	2	-	1	2	-	-	8	16	2,7	kg
			(in)	1,669	-	1,327	1,378	0,079	-	0,047	0,059	-	-	0,315	0,630	6,0	(Lbs)
		40	mm	48,3	-	38	41	2	-	1	2	8	-	7	16	3,6	kg
			(in)	1,902	-	1,496	1,614	0,079	-	0,047	0,059	0,315	-	0,276	0,630	7,9	(Lbs)
50	mm	60,3	50,8	51	53	2	1,65	1,2	1,5	-	7	7	16	4,4	kg		
	(in)	2,374	2,000	2,008	2,087	0,079	0,065	0,047	0,059	-	0,276	0,276	0,630	9,7	(Lbs)		

⁽¹⁾ Peso della valvola senza pilota.
Per elettrovalvola pilota. Ved. pagine del catalogo specifiche.

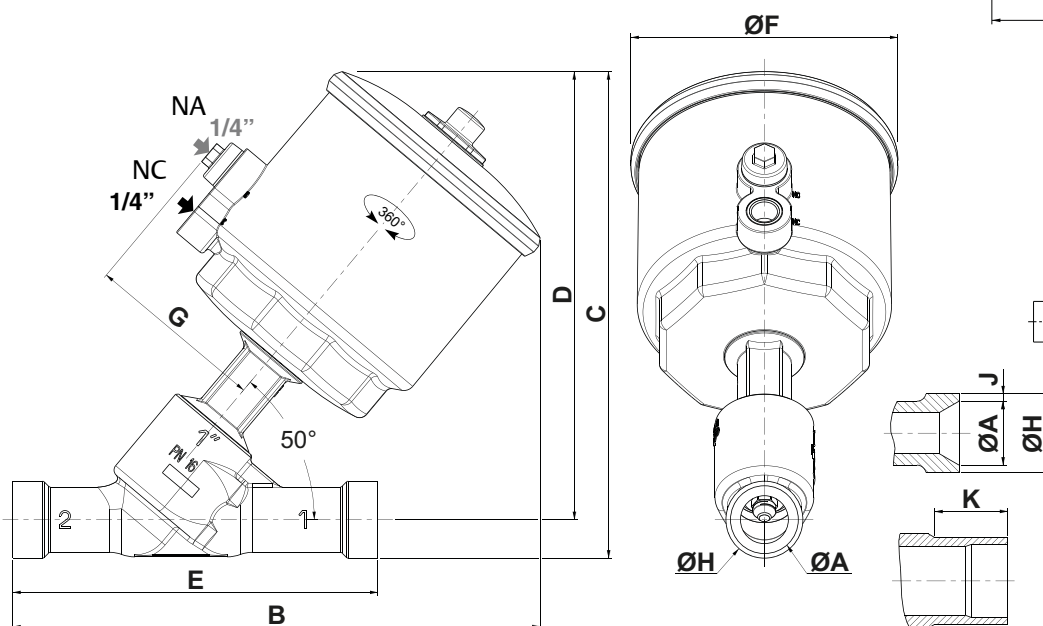
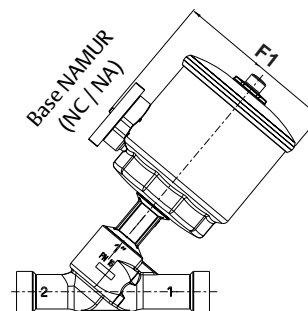
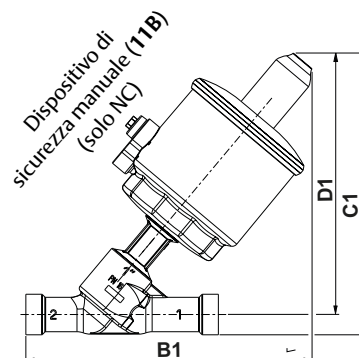
Valvole pneumatiche a sede inclinata ASCO™

Dimensioni mm (pollici), peso kg (lbs)

Configuratore – File CAD



TIPO 04
Attuatore 90 mm / attuatore di plastica
Ingresso fluido:
sotto l'otturatore su 2
sopra l'otturatore su 1



Tipo	DN	ØA				B	B1 (11B)	C				C1 (11B)				D	D1 (11B)	E		
		ISO	BPE	SMS	DIN			ISO	BPE	SMS	DIN	ISO	BPE	SMS	DIN					
04	25	mm	29,7	22,1	22,6	26	231	237,5	213	212,5	212,5	212,5	233	232,5	232,5	232,5	196,5	216,5	160	
		(in)	1,169	0,870	0,890	1,024	9,094	9,350	8,386	8,366	8,366	8,366	9,173	9,154	9,154	9,154	7,736	8,524	6,299	
	32	mm	38,4	-	31,3	32	253,5	260	229	-	228	228	249	-	248	248	208	228	180	
		(in)	1,512	-	1,232	1,260	9,980	10,236	9,016	-	8,976	8,976	9,803	-	9,764	9,764	8,189	8,976	7,087	
	40	mm	44,3	34,8	35,6	38	255,5	262	235	235	235	235	255	255	255	255	210	230	200	
		(in)	1,744	1,370	1,402	1,496	10,059	10,315	9,252	9,252	9,252	9,252	10,039	10,039	10,039	10,039	8,268	9,055	7,874	
	50	mm	56,3	47,5	48,6	50	286,5	293	246,5	246,5	246,5	246,5	266,5	266,5	266,5	266,5	216,5	236,5	230	
		(in)	2,217	1,870	1,913	1,969	11,280	11,535	9,705	9,705	9,705	9,705	10,492	10,492	10,492	10,492	8,524	9,311	9,055	
	65	mm	72,1	-	-	-	326,5	333	268,5	-	-	-	288,5	-	-	-	229,5	249,5	290	
		(in)	2,839	-	-	-	12,854	13,110	10,571	-	-	-	11,358	-	-	-	9,035	9,823	11,417	
	90	25	mm	117	137	78,5	33,7	25,4	25	29	2	1,65	1,2	1,5	-	16	16	-	2,1	kg
			(in)	4,606	5,394	3,091	1,327	1,000	0,984	1,142	0,079	0,065	0,047	0,059	-	0,630	0,630	-	4,6	(Lbs)
32		mm	117	137	78,5	42,4	-	33,7	35	2	-	1	2	-	-	8	16	2,6	kg	
		(in)	4,606	5,394	3,091	1,669	-	1,327	1,378	0,079	-	0,047	0,059	-	-	0,315	0,630	5,7	(Lbs)	
40		mm	117	137	78,5	48,3	38,1	38	41	2	2	1	2	8	8	7	16	3,5	kg	
		(in)	4,606	5,394	3,091	1,902	1,500	1,496	1,614	0,079	0,065	0,047	0,059	0,315	0,315	0,276	0,630	7,7	(Lbs)	
50		mm	117	137	78,5	60,3	50,8	51	53	2	1,65	1,2	1,5	-	7	7	16	4,3	kg	
		(in)	4,606	5,394	3,091	2,374	2,000	2,008	2,087	0,079	0,065	0,047	0,059	-	0,276	0,276	0,630	9,5	(Lbs)	
65		mm	117	137	78,5	76,1	-	-	-	2	-	-	-	9,5	-	-	-	6,4	kg	
		(in)	4,606	5,394	3,091	2,996	-	-	-	0,079	-	-	-	0,374	-	-	-	14,1	(Lbs)	

(1) Peso della valvola senza pilota.
Per elettrovalvola pilota. Ved. pagine del catalogo specifiche.

015371T-2022/R01
Disponibilità, design e specifiche soggetti a modifiche senza preavviso. Tutti i diritti riservati.

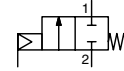
Dimensioni mm (pollici), peso kg (lbs)



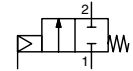
TIPO 04
Attuatore da 90 mm / attuatore in acciaio inox
Ingresso fluido:
sotto l'otturatore su 2
sopra l'otturatore su 1

Configuratore – File CAD

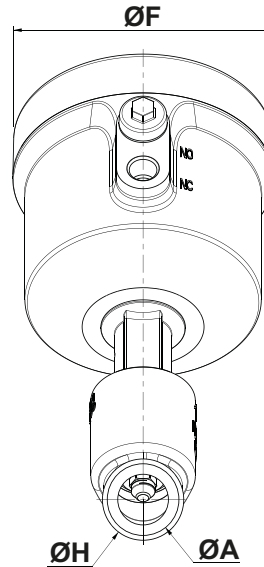
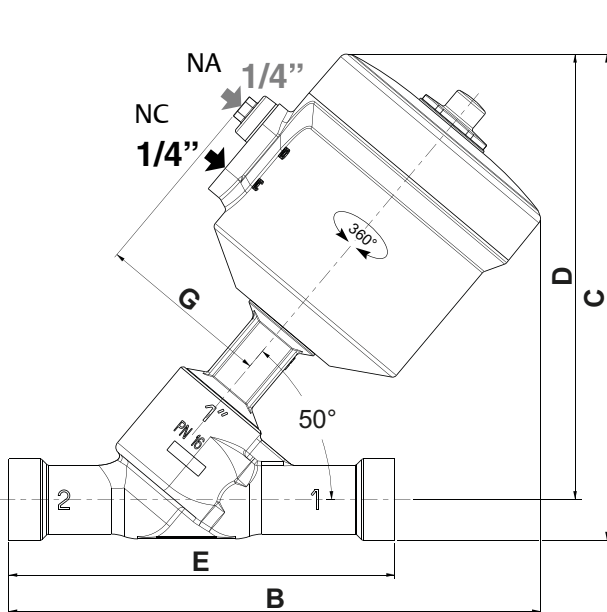
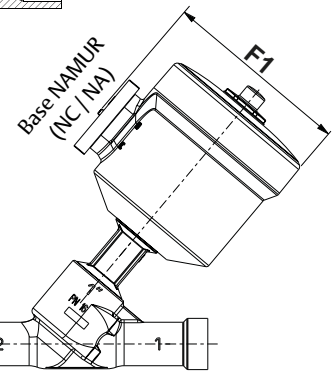
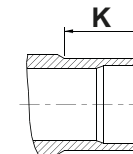
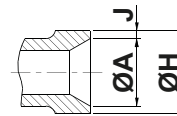
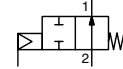
NC
Ingresso sotto
l'otturatore su 2



NC
Ingresso sopra
l'otturatore su 1



NA
Ingresso sotto
l'otturatore su 2



Tipo	Ø (mm)	DN	ØA				B	C				D	E	ØF	F1 (NAMUR)	G	
			ISO	BPE	SMS	DIN		ISO	BPE	SMS	DIN						
04	90	25	mm	29,7	22,1	22,6	26	220,5	201,5	201	201	201	185	160	108	126	72
			(in)	1,169	0,870	0,890	1,024	8,681	7,933	7,913	7,913	7,913	7,283	6,299	4,252	4,961	2,835
		32	mm	38,4	-	31,3	32	243	217,5	-	216	216	196,5	180	108	126	72
			(in)	1,512	-	1,232	1,260	9,567	8,563	-	8,504	8,504	7,736	7,087	4,252	4,961	2,835
		40	mm	44,3	34,8	35,6	38	245	223,5	223,5	223,5	223,5	198,5	200	108	126	72
			(in)	1,744	1,370	1,402	1,496	9,646	8,799	8,799	8,799	8,799	7,815	7,874	4,252	4,961	2,835
		50	mm	56,3	47,5	48,6	50	276	235	235	235	235	205	230	108	126	72
			(in)	2,217	1,870	1,913	1,969	10,866	9,252	9,252	9,252	9,252	8,071	9,055	4,252	4,961	2,835
		65	mm	72,1	-	-	-	316	257	-	-	-	218	290	108	126	72
			(in)	2,839	-	-	-	12,441	10,118	-	-	-	8,583	11,417	4,252	4,961	2,835
		04	90	25	ØH				J				K				Peso ⁽¹⁾
					ISO	BPE	SMS	DIN	ISO	BPE	SMS	DIN	ISO	BPE	SMS	DIN	
25	mm			33,7	25,4	25	29	2	1,65	1,2	1,5	-	16	16	-	3,3	kg
	(in)			1,327	1,000	0,984	1,142	0,079	0,065	0,047	0,059	-	0,630	0,630	-	7,3	(Lbs)
32	mm			42,4	-	33,7	35	2	-	1	2	-	-	8	16	3,7	kg
	(in)			1,669	-	1,327	1,378	0,079	-	0,047	0,059	-	-	0,315	0,630	8,2	(Lbs)
40	mm			48,3	38,1	38	41	2	2	1	2	8	8	7	16	4,7	kg
	(in)			1,902	1,500	1,496	1,614	0,079	0,065	0,047	0,059	0,315	0,315	0,276	0,630	10,4	(Lbs)
50	mm			60,3	50,8	51	53	2	1,65	1,2	1,5	-	7	7	16	5,4	kg
	(in)			2,374	2,000	2,008	2,087	0,079	0,065	0,047	0,059	-	0,276	0,276	0,630	11,9	(Lbs)
65	mm			76,1	-	-	-	2	-	-	-	9,5	-	-	-	7,5	kg
	(in)			2,996	-	-	-	0,079	-	-	-	0,374	-	-	-	16,5	(Lbs)

⁽¹⁾ Peso della valvola senza pilota.
Per elettrovalvola pilota. Ved. pagine del catalogo specifiche.

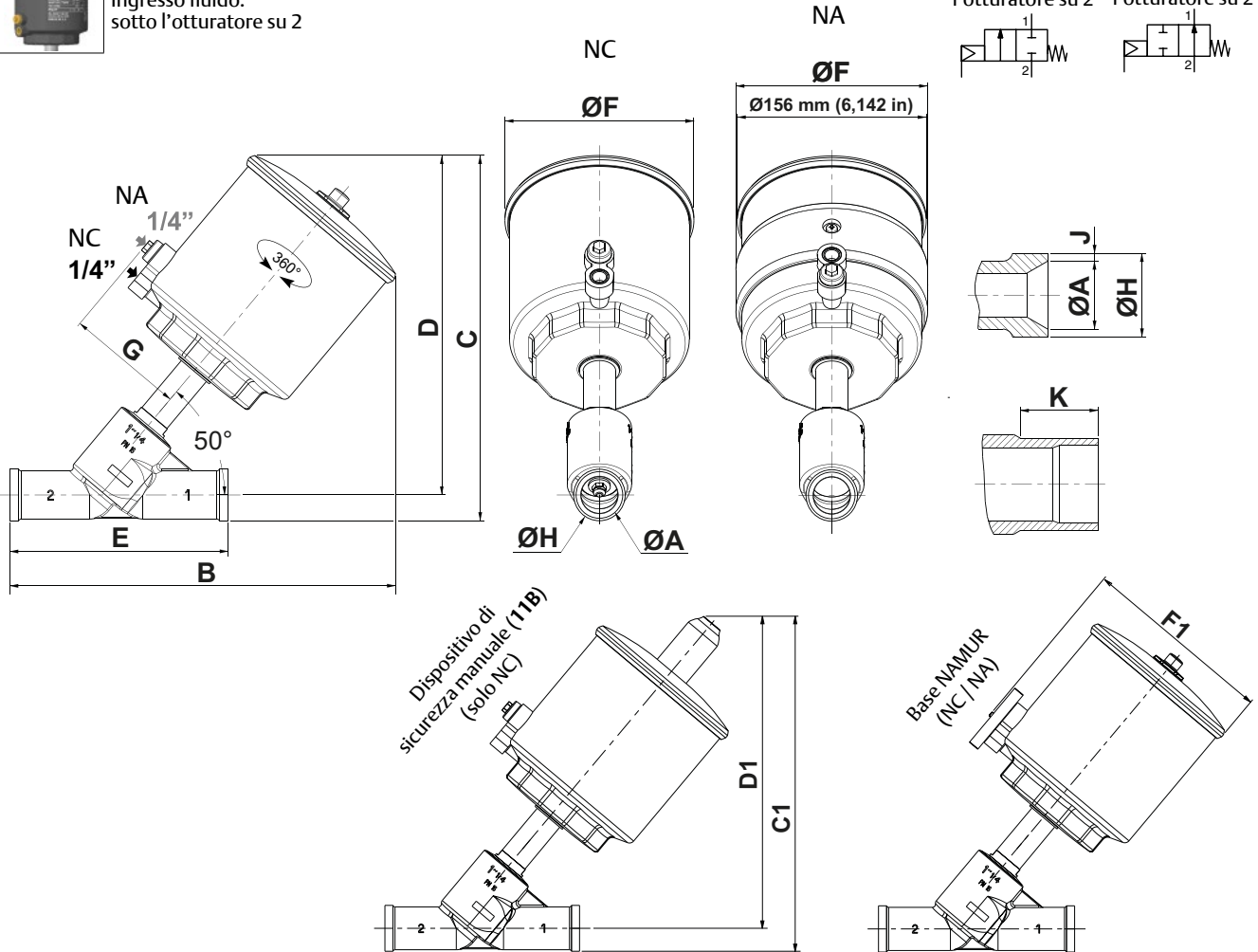
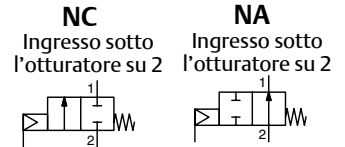
Valvole pneumatiche a sede inclinata ASCO™

Dimensioni mm (pollici), peso kg (lbs)

Configuratore - File CAD



TIPO 05
Attuatore 125 mm / attuatore di plastica
Ingresso fluido:
sotto l'otturatore su 2



Tipo	DN	Ø (mm)	ØA				B	C				C1 (11 B)				D	D1 (11B)	E	ØF	
			ISO	BPE	SMS	DIN		ISO	BPE	SMS	DIN	ISO	BPE	SMS	DIN				NC	NA
05 125	32	mm	38,4	-	31,3	32	318	301	-	299,5	299,5	309,5	-	308	308	279,5	288	180	156	158
		(in)	1,512	-	1,232	1,260	12,520	11,850	-	11,791	11,791	12,185	-	12,126	12,126	11,004	11,339	7,087	6,142	6,220
	40	mm	44,3	34,8	35,6	38	321	308	308	308	308	316,5	317	317	317	283	291,5	200	156	158
		(in)	1,744	1,370	1,402	1,496	12,638	12,126	12,126	12,126	12,126	12,461	12,461	12,461	11,142	11,476	7,874	6,142	6,220	
	50	mm	56,3	47,5	48,6	50	353,5	321,5	321,5	321,5	321,5	330	330	330	330	291	299,5	230	156	158
		(in)	2,217	1,870	1,913	1,969	13,917	12,657	12,657	12,657	12,657	12,992	12,992	12,992	11,457	11,791	9,055	6,142	6,220	
	65	mm	72,1	-	-	-	396	346,5	-	-	-	355	-	-	-	307,5	316	290	156	158
		(in)	2,839	-	-	-	15,591	13,642	-	-	-	13,976	-	-	-	12,106	12,441	11,417	6,142	6,220
			F1 (NAMUR)	G	ØH				J				K				Peso ⁽¹⁾			
			mm	175	97	42,4	-	33,7	35	2	-	1	2	-	-	8	16	5,6	kg	
			(in)	6,890	3,819	1,669	-	1,327	1,378	0,079	-	0,047	0,059	-	-	0,315	0,630	12,3	(Lbs)	
		mm	175	97	48,3	38,1	38	41	2	2	1	2	8	8	7	16	6,7	kg		
		(in)	6,890	3,819	1,902	1,500	1,496	1,614	0,079	0,065	0,047	0,059	0,315	0,315	0,276	0,630	14,8	(Lbs)		
		mm	175	97	60,3	50,8	51	53	2	1,65	1,2	1,5	-	7	7	16	7,6	kg		
		(in)	6,890	3,819	2,374	2,000	2,008	2,087	0,079	0,065	0,047	0,059	-	0,276	0,276	0,630	16,8	(Lbs)		
		mm	175	97	76,1	-	-	-	2	-	-	-	9,5	-	-	-	9,9	kg		
		(in)	6,890	3,819	2,996	-	-	-	0,079	-	-	-	0,374	-	-	-	21,8	(Lbs)		

⁽¹⁾ Peso della valvola senza pilota.
Per elettrovalvola pilota. Ved. pagine del catalogo specifiche.

015371T-2022/R01
Disponibilità, design e specifiche soggetti a modifiche senza preavviso. Tutti i diritti riservati.

