

# Valvole pneumatiche a sede inclinata ASCO™

A 2 vie, a comando esterno, corpo in acciaio inox, attuatore in plastica o acciaio inox, diametro esterno nipplo da 25 a 91, Clamp

2/2  
Serie  
**290**

## Caratteristiche e vantaggi

- Il design speciale della valvola evita l'accumulo esterno ed è facile da pulire
- Tutte le parti bagnate possono entrare a contatto con gli alimenti conformemente alla Direttiva EC 1935/2004 e FDA CFR21
- L'aria di scarico può essere canalizzata con facilità per ridurre le emissioni e proteggere l'ambiente
- Le specifiche sono incise a laser sulla valvola per evitarne la perdita durante il lavaggio ad alta pressione
- Ampio passaggio del fluido per un flusso ottimale
- L'attuatore regolabile consente l'accesso a 360° all'attacco di pilotaggio
- Il design modulare offre una flessibilità eccezionale
- Versione anti colpo d'ariete e resistente alla contropressione
- Ampia gamma di attuatori, opzioni, certificati e accessori

## Informazioni generali

<b>Pressione differenziale</b>	Vedere il paragrafo Specifiche [1 bar = 100 kPa]
<b>Vuoto</b>	10 <sup>-2</sup> mbar (10 <sup>-2</sup> torr/mm Hg)
<b>Pressione massima ammissibile</b>	16 bar (240 psi)
<b>Range della temperatura ambiente</b>	
Attuatore in plastica	da -10 °C a +60 °C (da 14 °F a 140 °F)
Attuatore in acciaio inox	da -20 °C a +70 °C (da -4 °F a 158 °F)
<b>Viscosità massima</b>	800 cSt (mm <sup>2</sup> /s) (2.700 SSU)
<b>Fluido di pilotaggio</b>	Aria o acqua filtrata
<b>Pressione di pilotaggio massima</b>	10 bar (150 psi) / funzione bistabile: 8 bar (120 psi)
<b>Pressione di pilotaggio minima</b>	Vedere il paragrafo Specifiche
<b>Tempo di risposta</b>	Vedere le pagine del catalogo relative al pilotaggio

Fluidi (*)	Range temperatura (TS) <sup>(1)</sup>	Guarnizione otturatore (*)
Fino a DN 50: aria e gas gruppi 1 e 2 Tutti i DN: liquidi e vapore gruppi 1 e 2	Attuatore in plastica: da -10 °C a +184 °C (da 14 °F a 360 °F) Attuatore in acciaio inox: da -20 °C a 140 °C (da -4 °F a 184 °F) Opzione WSF: da -10 °C a +184 °C (da 14 °F a 360 °F)	PTFE

## Materiali dei componenti a contatto con il fluido

(\*) Assicurarsi che sia verificata la compatibilità dei fluidi a contatto con i materiali.

	Attuatori in plastica e acciaio inox	Versione di grado All 316L con corpo passivato
<b>Corpo</b>	Acciaio inox AISI 316L	Acciaio inox AISI 316L
<b>Custodia premistoppa</b>	Acciaio inox AISI 316L	Acciaio inox AISI 316L
<b>Stelo</b>	Acciaio inox AISI 431	Acciaio inox AISI 316L
<b>Otturatore</b>	Acciaio inox AISI 316L	Acciaio inox AISI 316L
<b>Guarnizione otturatore</b>	PTFE	PTFE
<b>Guarnizione raschiastelo</b>	FPM	FPM
<b>Guarnizione premistoppa</b>	PTFE	PTFE
<b>Tenuta del corpo valvola</b>	PTFE	PTFE
<b>Raccordo CLAMP</b>	AISI 316L (trattamento NET-INOX) ISO 2852 per tubo ISO 1127 (pag. 2) Clamp SMS 3017 (pag. 6) Clamp DIN 32676 - A (pag. 8) Clamp ASME BPE (pag. 11) Ottone o acciaio inox AISI 316L	

## Inserimento attacco di pilotaggio

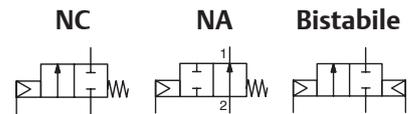
### Altri componenti

<b>Attuatore</b>	PA rinforzato in fibra di vetro o acciaio inox AISI 316L
<b>Indicatore di posizione ottico</b>	PA 12

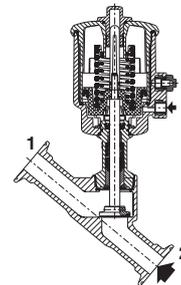
## Certificazioni e approvazioni

- Direttiva sulle attrezzature a pressione 2014/68/UE, categoria 1 (DN > 25) oppure articolo 4.3 (DN ≤ 25)
- Sicurezza funzionale dei macchinari: EN ISO 13849-1
- Conforme a Reach
- Standard IEC 61508 (route 2010 versione 2<sub>h</sub>) certificato con livelli di integrità: SIL 2 per HFT = 0
- Le valvole soddisfano tutte le direttive UE ed EAC pertinenti
- Compatibilità RoHS

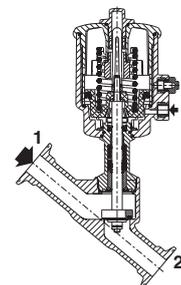
<sup>(1)</sup> La temperatura ambiente minima della valvola è determinata dalle limitazioni della temperatura minima indicata.



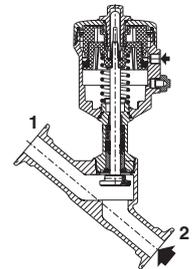
Funzione NC, ingresso sotto l'otturatore, attuatore in plastica 63 mm



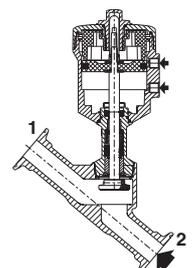
Funzione NC, ingresso sopra l'otturatore, attuatore in plastica 63 mm



Funzione NA, ingresso sotto l'otturatore, attuatore in acciaio inox 63 mm



Funzione bistabile, attuatore in acciaio inox 63 mm



**Opzioni <sup>(1)</sup>**

- Certificazione per il contatto con gli alimenti: parti bagnate EC 1935/2004 e FDA CFR21
- Pressione di esercizio dell'ossigeno limitata a 15 bar (220 psi), temperatura ambiente e del fluido limitata a +60 °C (140 °F)
- Atmosfere a rischio di esplosione, conformità ATEX e IECEx
- Applicazione con vuoto fino a 10<sup>-3</sup> mb (10<sup>-3</sup> torr)
- Indicatore ottico di posizione per attuatori in plastica da 32 mm e 50 mm (indicatore di posizione standard per attuatori in plastica di altre grandezze e per attuatori in acciaio inox)
- Pilotaggi (ved. pagine del catalogo specifiche)
- Ampia gamma di commutatori e posizionatori digitali (ved. pagine del catalogo specifiche)
- Certificazione 3.1 dei materiali del corpo valvola

<sup>(1)</sup> Ved. Scelta delle opzioni e degli accessori (pag. 19)

**Specifiche (Clamp ISO 2852 per tubo ISO 1127)**

D.E. nipplo	D.I. nipplo	DN	Coefficiente di portata		Pressione di pilotaggio		Pressione differenziale di esercizio			Diametro attuatore	Dimensioni / tipo <sup>(2)</sup>	Attacco di pilotaggio	Codice			
							Aria, gas inerte (*)	Acqua, olio, liquidi (*)	Vapore <sup>(1)</sup> ≤ 140 °C (≤ 284 °F) (*)				Clamp ISO 2852 per tubo ISO 1127			
			m <sup>3</sup> /h (gal/min)	l/min	bar (psi)	Min.							Max.	Attuatore in plastica	Attuatore in acciaio inox	
<b>NC – Normalmente chiusa, ingresso sotto l'otturatore</b>																
34	9	10	2,5 (2,9)	41	4,7 (75)	10 (150)	16 (240)	16 (240)	10 (150)	32	01	G*	W290D011CSA0000	W290D01PCSA0000		
												NPT	W290D012CSA0000	W290D01QCSA0000		
34	15	15	4,7 (5,4)	78	4,7 (75)	10 (150)	10 (150)	10 (150)	10 (150)	32	01	G*	W290D021CSA0000	W290D02PCSA0000		
												NPT	W290D022CSA0000	W290D02QCSA0000		
			5,4 (6,2)	90	4,5 (70)	10 (150)	16 (240)	16 (240)	10 (150)	50	02	G*	W290D023CSA0000	W290D02RCSA0000		
												NPT <sup>(3)</sup>	W290D024CSA0000	W290D02SCSA0000		
			2,8 (45)	10 (150)	16 (240)	16 (240)	10 (150)	63	03	G*	W290D025CSA0000	W290D02TCSA0000				
										NPT <sup>(3)</sup>	W290D026CSA0000	W290D02UCSA0000				
50,5	20	20	7,5 (8,7)	125	4,7 (75)	10 (150)	6 (90)	6 (90)	6 (90)	32	01	G*	W290D031CSA0000	W290D03PCSA0000		
												NPT <sup>(3)</sup>	W290D032CSA0000	W290D03QCSA0000		
			4,5 (70)	10 (150)	10 (150)	10 (150)	10 (150)	50	02	G*	W290D033CSA0000	W290D03RCSA0000				
										NPT <sup>(3)</sup>	W290D034CSA0000	W290D03SCSA0000				
	6,8 (7,9)	113	4,5 (70)	10 (150)	16 (240)	16 (240)	10 (150)	63	03	G*	W290D035CSA0000	W290D03TCSA0000				
										NPT <sup>(3)</sup>	W290D036CSA0000	W290D03UCSA0000				
			2,8 (45)	12 (180)	12 (180)	10 (150)	63	03	G*	W290D735CSA0000	W290D73TCSA0000					
									NPT <sup>(3)</sup>	W290D736CSA0000	W290D73UCSA0000					
50,5	21	25	12,9 (15)	215	4,5 (70)	10 (150)	6 (90)	6 (90)	6 (90)	50	02	G*	W290D043CSA0000	W290D04RCSA0000		
												NPT <sup>(3)</sup>	W290D044CSA0000	W290D04SCSA0000		
			14,9 (17,3)	248	4,5 (70)	10 (150)	10 (150)	10 (150)	10 (150)	63	03	G*	W290D045CSA0000	W290D04TCSA0000		
												NPT <sup>(3)</sup>	W290D046CSA0000	W290D04UCSA0000		
			15,4 (17,8)	256	4,5 (70)	10 (150)	16 (240)	16 (240)	10 (150)	90	04	G*	W290D04BCSA0000	W290D04XCSA0000		
												NPT <sup>(3)</sup>	W290D04CCSA0000	W290D04YCSA0000		
			14,9 (17,3)	248	2,8 (45)	10 (150)	6 (90)	6 (90)	6 (90)	63	03	G*	W290D745CSA0000	W290D74TCSA0000		
												NPT <sup>(3)</sup>	W290D746CSA0000	W290D74UCSA0000		
					15,4 (17,8)	256	2,8 (45)	10 (150)	12 (180)	12 (180)	10 (150)	90	04	G*	W290D74BCSA0000	W290D74XCSA0000
														NPT <sup>(3)</sup>	W290D74CCSA0000	W290D74YCSA0000

(\*) Assicurarsi che sia verificata la compatibilità dei fluidi a contatto con i materiali.

<sup>(1)</sup> Solo con attuatore in acciaio inox.

<sup>(2)</sup> Per le dimensioni, vedere i disegni per ciascun tipo di costruzione nelle pagine seguenti.

<sup>(3)</sup> Attuatore in plastica: NPTF / Attuatore in acciaio inox: NPT

015351T-2022/R01  
Disponibilità, design e specifiche soggetti a modifiche senza preavviso. Tutti i diritti riservati.

## Specifiche (Clamp ISO 2852 per tubo ISO 1127)

D.E. nipplo	D.I. nipplo	DN	Coefficiente di portata		Pressione di pilotaggio		Pressione differenziale di esercizio			Diametro attuatore	Dimensioni / tipo <sup>(2)</sup>	Attacco di pilotaggio	Codice	
							bar (psi)						Clamp ISO 2852 per tubo ISO 1127	
			m <sup>3</sup> /h (gal/min)	l/min	Min.	Max.	Aria, gas inerte (*)	Acqua, olio, liquidi (*)	Vapore <sup>(1)</sup> ≤ 140 °C (≤ 284 °F) (*)				(mm)	Corpo in acciaio inox
50,5	30,3	32	27,3 (31,6)	455	4,5 (70)	10 (150)	6 (90)	6 (90)	6 (90)	63	03	G*	W290D055CSA0000	W290D05TCSA0000
													NPT <sup>(3)</sup>	W290D056CSA0000
			28,5 (33)	475	4,5 (70)	10 (150)	12 (180)	12 (180)	10 (150)	90	04	G*	W290D05BCSA0000	W290D05XCSA0000
													NPT <sup>(3)</sup>	W290D05CCSA0000
			27,3 (31,6)	455	2,8 (45)	10 (150)	3 (45)	3 (45)	3 (45)	63	03	G*	W290D755CSA0000	W290D75TCSA0000
													NPT <sup>(3)</sup>	W290D756CSA0000
			28,5 (33)	475	2,8 (45)	10 (150)	7 (105)	7 (105)	7 (105)	90	04	G*	W290D75BCSA0000	W290D75XCSA0000
													NPT <sup>(3)</sup>	W290D75CCSA0000
			32,3 (37,5)	538	4 (60)	10 (150)	16 (240)	16 (240)	10 (150)	125	05	G*	W290D05HCSA0000	-
													NPT <sup>(3)</sup>	W290D05JCSA0000
64	33	40	33,7 (39)	561	4,5 (70)	10 (150)	4 (60)	4 (60)	4 (60)	63	03	G*	W290D065CSA0000	W290D06TCSA0000
													NPT <sup>(3)</sup>	W290D066CSA0000
			35,4 (41)	590	4,5 (70)	10 (150)	8 (120)	8 (120)	8 (120)	90	04	G*	W290D06BCSA0000	W290D06XCSA0000
													NPT <sup>(3)</sup>	W290D06CCSA0000
			40,2 (46,6)	670	4 (60)	10 (150)	16 (240)	16 (240)	10 (150)	125	05	G*	W290D06HCSA0000	-
													NPT <sup>(3)</sup>	W290D06JCSA0000
			35,4 (41)	590	2,8 (45)	10 (150)	4 (58)	4 (58)	4 (58)	90	04	G*	W290D76BCSA0000	W290D76XCSA0000
													NPT <sup>(3)</sup>	W290D76CCSA0000
			40,2 (46,6)	670	2,5 (40)	10 (150)	10 (150)	10 (150)	10 (150)	125	05	G*	W290D76HCSA0000	-
													NPT <sup>(3)</sup>	W290D76JCSA0000
77,5	46,5	50	51 (59,1)	850	4,5 (70)	10 (150)	2,5 (40)	2,5 (40)	2,5 (40)	63	03	G*	W290D075CSA0000	W290D07TCSA0000
													NPT <sup>(3)</sup>	W290D076CSA0000
			55,1 (63,8)	918	4,5 (70)	10 (150)	6 (90)	6 (90)	6 (90)	90	04	G*	W290D07BCSA0000	W290D07XCSA0000
													NPT <sup>(3)</sup>	W290D07CCSA0000
			70,4 (81,6)	1173	4 (60)	10 (150)	10 (150)	10 (150)	10 (150)	125	05	G*	W290D07HCSA0000	-
													NPT <sup>(3)</sup>	W290D07JCSA0000
			2,5 (40)	10 (150)	5 (75)	5 (75)	5 (75)	5 (75)	5 (75)	125	05	G*	W290D77HCSA0000	-
													NPT <sup>(3)</sup>	W290D77JCSA0000
90,4 (104,8)	1506	4,5 (70)	10 (150)	2 (30)	2 (30)	2 (30)	90	04	G*	W290D08BCSA0000	W290D08XCSA0000			
										NPT <sup>(3)</sup>	W290D08CCSA0000	W290D08YCSA0000		
109,1 (126,5)	1818	4 (60)	10 (150)	6 (90)	6 (90)	6 (90)	125	05	G*	W290D08HCSA0000	-			
										NPT <sup>(3)</sup>	W290D08JCSA0000	-		
<b>NA – Normalmente aperta, ingresso sotto l'otturatore</b>														
34	9	10	2,5 (2,9)	41	IX(*)	10 (150)	16 (240)	16 (240)	10 (150)	32	01	G*	W290D111CSA0000	W290D11PCSA0000
													NPT	W290D112CSA0000
34	15	15	4,7 (5,4)	78	IX(*)	10 (150)	16 (240)	16 (240)	10 (150)	32	01	G*	W290D121CSA0000	W290D12PCSA0000
													NPT	W290D122CSA0000
			5,4 (6,2)	90	I(*)	10 (150)	16 (240)	16 (240)	10 (150)	50	02	G*	W290D123CSA0000	W290D12RCSA0000
													NPT <sup>(3)</sup>	W290D124CSA0000
			5,4 (6,2)	90	II(*)	10 (150)	16 (240)	16 (240)	10 (150)	63	03	G*	W290D125CSA0000	W290D12TCSA0000
													NPT <sup>(3)</sup>	W290D126CSA0000

(\*) Assicurarsi che sia verificata la compatibilità dei fluidi a contatto con i materiali.  
 (\*) La pressione minima di pilotaggio varia in funzione della pressione differenziale, vedere pag. 18  
<sup>(1)</sup> Solo con attuatore in acciaio inox.  
<sup>(2)</sup> Per le dimensioni, vedere i disegni per ciascun tipo di costruzione nelle pagine seguenti.  
<sup>(3)</sup> Attuatore in plastica: NPT / Attuatore in acciaio inox: NPT

015351T-2022/R01  
Disponibilità, design e specifiche soggetti a modifiche senza preavviso. Tutti i diritti riservati.

**Specifiche (Clamp ISO 2852 per tubo ISO 1127)**

D.E. nipplo	D.I. nipplo	DN	Coefficiente di portata		Pressione di pilotaggio		Pressione differenziale di esercizio			Diametro attuatore	Dimensioni / tipo <sup>(2)</sup>	Attacco di pilotaggio	Codice	
							bar (psi)						Attuatore in plastica	Attuatore in acciaio inox
			m <sup>3</sup> /h (gal/min)	l/min	Min.	Max.	Aria, gas inerte (*)	Acqua, olio, liquidi (*)	Vapore <sup>(1)</sup> ≤ 140 °C (≤ 284 °F) (*)					
50,5	20	20	7,5 (8,7)	125	IX (*)	10 (150)	16 (240)	16 (240)	10 (150)	32	01	G*	W290D131CSA0000	W290D13PCSA0000
												NPT	W290D132CSA0000	W290D13QCSA0000
	15		6,8 (7,9)	113	I (*)	10 (150)	16 (240)	16 (240)	10 (150)	50	02	G*	W290D133CSA0000	W290D13RCSA0000
												NPT <sup>(3)</sup>	W290D134CSA0000	W290D13SCSA0000
50,5	21	25	12,9 (15)	215	I (*)	10 (150)	16 (240)	16 (240)	10 (150)	50	02	G*	W290D143CSA0000	W290D14RCSA0000
												NPT <sup>(3)</sup>	W290D144CSA0000	W290D14SCSA0000
			248	II (*)	16 (240)	16 (240)	10 (150)	63	03	G*	W290D145CSA0000	W290D14TCSA0000		
	NPT <sup>(3)</sup>									W290D146CSA0000	W290D14UCSA0000			
	256		III (*)	16 (240)	16 (240)	10 (150)	90	04	G*	W290D14BCSA0000	W290D14XCSA0000			
									NPT <sup>(3)</sup>	W290D14CCSA0000	W290D14YCSA0000			
50,5	30,3	32	27,3 (31,6)	455	II (*)	10 (150)	16 (240)	16 (240)	10 (150)	63	03	G*	W290D155CSA0000	W290D15TCSA0000
												NPT <sup>(3)</sup>	W290D156CSA0000	W290D15UCSA0000
			28,5 (33)	475	III (*)	16 (240)	16 (240)	10 (150)	90	04	G*	W290D15BCSA0000	W290D15XCSA0000	
	NPT <sup>(3)</sup>										W290D15CCSA0000	W290D15YCSA0000		
	32,3 (37,4)		538	IV (*)	16 (240)	16 (240)	125	05	G*	W290D15HCSA0000	-			
									NPT <sup>(3)</sup>	W290D15JCSA0000	-			
64	33	40	33,7 (39)	561	II (*)	10 (150)	11 (160)	11 (160)	10 (150)	63	03	G*	W290D165CSA0000	W290D16TCSA0000
												NPT <sup>(3)</sup>	W290D166CSA0000	W290D16UCSA0000
			35,4 (41)	590	III (*)	16 (240)	16 (240)	10 (150)	90	04	G*	W290D16BCSA0000	W290D16XCSA0000	
											NPT <sup>(3)</sup>	W290D16CCSA0000	W290D16YCSA0000	
40,2 (46,6)	670	IV (*)	16 (240)	16 (240)	125	05	G*	W290D16HCSA0000	-					
							NPT <sup>(3)</sup>	W290D16JCSA0000	-					
77,5	46,5	50	51 (59,1)	850	II (*)	10 (150)	7 (105)	7 (105)	7 (105)	63	03	G*	W290D175CSA0000	W290D17TCSA0000
												NPT <sup>(3)</sup>	W290D176CSA0000	W290D17UCSA0000
			55,1 (63,8)	918	III (*)	13 (200)	13 (200)	90	04	G*	W290D17BCSA0000	W290D17XCSA0000		
										NPT <sup>(3)</sup>	W290D17CCSA0000	W290D17YCSA0000		
			70,4 (81,6)	1173	IV (*)	16 (240)	16 (240)	125	05	G*	W290D17HCSA0000	-		
										NPT <sup>(3)</sup>	W290D17JCSA0000	-		
91	65	65	90,4 (104,8)	1506	III (*)	10 (150)	7 (105)	7 (105)	7 (105)	90	04	G*	W290D18BCSA0000	W290D18XCSA0000
												NPT <sup>(3)</sup>	W290D18CCSA0000	W290D18YCSA0000
			109,1 (126,5)	1818	IV (*)	16 (240)	16 (240)	125	05	G*	W290D18HCSA0000	-		
										NPT <sup>(3)</sup>	W290D18JCSA0000	-		
<b>NC – Normalmente chiusa, ingresso sopra l'otturatore (versione raccomandata per applicazioni con vapore a cicli elevati)</b>														
34	9	10	2,7 (3,1)	45	X (*)	10 (150)	10 (150)	-	10 (150)	32	01	G*	W290D311CSA0000	W290D31PCSA0000
												NPT	W290D312CSA0000	W290D31QCSA0000
34	15	15	5 (5,8)	83	X (*)	10 (150)	10 (150)	-	10 (150)	32	01	G*	W290D321CSA0000	W290D32PCSA0000
												NPT	W290D322CSA0000	W290D32QCSA0000
			4,8 (5,5)	80	V (*)	10 (150)	10 (150)	50	02	G*	W290D323CSA0000	W290D32RCSA0000		
										NPT <sup>(3)</sup>	W290D324CSA0000	W290D32SCSA0000		
			-	-	-	10 (150)	10 (150)	63	03	G*	W290D325CSA0000	W290D32TCSA0000		
										NPT <sup>(3)</sup>	W290D326CSA0000	W290D32UCSA0000		

(\*) Assicurarsi che sia verificata la compatibilità dei fluidi a contatto con i materiali.  
 (\*) La pressione minima di pilotaggio varia in funzione della pressione differenziale, vedere pag. 18  
<sup>(1)</sup> Solo con attuatore in acciaio inox.  
<sup>(2)</sup> Per le dimensioni, vedere i disegni per ciascun tipo di costruzione nelle pagine seguenti.  
<sup>(3)</sup> Attuatore in plastica: NPTF / Attuatore in acciaio inox: NPT

## Specifiche (Clamp ISO 2852 per tubo ISO 1127)

D.E. nipplo	D.I. nipplo	DN	Coefficiente di portata		Pressione di pilotaggio		Pressione differenziale di esercizio			Diametro attuatore (mm)	Dimensioni / tipo <sup>(2)</sup>	Attacco di pilotaggio	Codice		
			Kv (Cv)	m <sup>3</sup> /h (gal/min)	l/min	Min.	Max.	Aria, gas inerte (*)	Acqua, olio, liquidi (*)				Vapore <sup>(1)</sup> ≤ 140 °C (≤ 284 °F) (*)	Clamp ISO 2852 per tubo ISO 1127	
														Corpo in acciaio inox	
50,5	20	20	7,8 (9)	130	130	X(*)	10 (150)	10 (150)	-	10 (150)	32	01	G*	W290D331CSA0000	W290D33PCSA0000
			NPT			W290D332CSA0000	W290D33QCSA0000								
	15	20	7,2 (8,3)	120	120	V(*)	10 (150)	10 (150)	-	10 (150)	50	02	G*	W290D333CSA0000	W290D33RCSA0000
			NPT <sup>(3)</sup>			W290D334CSA0000	W290D33SCSA0000								
50,5	21	25	13,2 (15,3)	220	220	V(*)	10 (150)	10 (150)	-	10 (150)	50	02	G*	W290D343CSA0000	W290D34RCSA0000
			NPT <sup>(3)</sup>			W290D344CSA0000	W290D34SCSA0000								
	21	25	15,9 (18,4)	265	265	VI(*)	10 (150)	10 (150)	-	10 (150)	63	03	G*	W290D345CSA0000	W290D34TCSA0000
			NPT <sup>(3)</sup>			W290D346CSA0000	W290D34UCSA0000								
50,5	30,3	32	28,3 (32,8)	471	471	VI(*)	10 (150)	10 (150)	-	10 (150)	63	03	G*	W290D355CSA0000	W290D35TCSA0000
			NPT <sup>(3)</sup>			W290D356CSA0000	W290D35UCSA0000								
	30,3	32	25,4 (29,4)	423	423	VII(*)	10 (150)	10 (150)	-	10 (150)	90	04	G*	W290D35BCSA0000	W290D35XCSA0000
			NPT <sup>(3)</sup>			W290D35CCSA0000	W290D35YCSA0000								
64	33	40	37,9 (44)	631	631	VI(*)	10 (150)	10 (150)	-	10 (150)	63	03	G*	W290D365CSA0000	W290D36TCSA0000
			NPT <sup>(3)</sup>			W290D366CSA0000	W290D36UCSA0000								
	33	40	31,9 (37)	531	531	VII(*)	10 (150)	10 (150)	-	10 (150)	90	04	G*	W290D36BCSA0000	W290D36XCSA0000
			NPT <sup>(3)</sup>			W290D36CCSA0000	W290D36YCSA0000								
77,5	46,5	50	56 (65)	933	933	VI(*)	10 (150)	9 (135)	-	9 (135)	63	03	G*	W290D375CSA0000	W290D37TCSA0000
			NPT <sup>(3)</sup>			W290D376CSA0000	W290D37UCSA0000								
	46,5	50	49 (56,8)	816	816	VII(*)	10 (150)	10 (150)	-	10 (150)	90	04	G*	W290D37BCSA0000	W290D37XCSA0000
			NPT <sup>(3)</sup>			W290D37CCSA0000	W290D37YCSA0000								
91	65	65	67,8 (78,6)	1130	1130	VII(*)	10 (150)	10 (150)	-	10 (150)	90	04	G*	W290D38BCSA0000	W290D38XCSA0000
			NPT <sup>(3)</sup>			W290D38CCSA0000	W290D38YCSA0000								
<b>Funzione bistabile (versione raccomandata per cicli molto veloci)</b>															
34	9	10	2,5 (2,9)	41	41	XII(*)	8 (120)	10 (150)	10 (150)	-	32	01	G*	W290D411CSA0000	W290D41PCSA0000
			NPT			W290D412CSA0000	W290D41QCSA0000								
34	15	15	4,7 (5,4)	78	78	XII(*)	8 (120)	10 (150)	10 (150)	-	32	01	G*	W290D421CSA0000	W290D42PCSA0000
			NPT			W290D422CSA0000	W290D42QCSA0000								
	15	15	5,4 (6,2)	90	90	X(*)	8 (120)	10 (150)	10 (150)	-	50	02	G*	W290D423CSA0000	W290D42RCSA0000
						NPT <sup>(3)</sup>	W290D424CSA0000	W290D42SCSA0000							
15	15	5,4 (6,2)	90	90	XI(*)	8 (120)	10 (150)	10 (150)	-	63	03	G*	W290D425CSA0000	W290D42TCSA0000	
					NPT <sup>(3)</sup>	W290D426CSA0000	W290D42UCSA0000								
50,5	20	20	7,5 (8,7)	125	125	XII(*)	8 (120)	10 (150)	10 (150)	-	32	01	G*	W290D431CSA0000	W290D43PCSA0000
			NPT			W290D432CSA0000	W290D43QCSA0000								
	15	20	6,8 (7,9)	113	113	X(*)	8 (120)	10 (150)	10 (150)	-	50	02	G*	W290D433CSA0000	W290D43RCSA0000
						NPT <sup>(3)</sup>	W290D434CSA0000	W290D43SCSA0000							
15	20	6,8 (7,9)	113	113	XI(*)	8 (120)	10 (150)	10 (150)	-	63	03	G*	W290D435CSA0000	W290D43TCSA0000	
					NPT <sup>(3)</sup>	W290D436CSA0000	W290D43UCSA0000								
50,5	21	25	12,9 (15)	215	215	X(*)	8 (120)	10 (150)	10 (150)	-	50	02	G*	W290D443CSA0000	W290D44RCSA0000
			NPT <sup>(3)</sup>			W290D444CSA0000	W290D44SCSA0000								
	21	25	14,9 (17,3)	248	248	XI(*)	8 (120)	10 (150)	10 (150)	-	63	03	G*	W290D445CSA0000	W290D44TCSA0000
						NPT <sup>(3)</sup>	W290D446CSA0000	W290D44UCSA0000							

(\*) Assicurarsi che sia verificata la compatibilità dei fluidi a contatto con i materiali.  
 (\*) La pressione minima di pilotaggio varia in funzione della pressione differenziale, vedere pag. 18  
<sup>(1)</sup> Solo con attuatore in acciaio inox.  
<sup>(2)</sup> Per le dimensioni, vedere i disegni per ciascun tipo di costruzione nelle pagine seguenti.  
<sup>(3)</sup> Attuatore in plastica: NPFT / Attuatore in acciaio inox: NPT

**Specifiche (Clamp SMS 3017)**

D.E. nipplo	D.I. nipplo	DN	Coefficiente di portata		Pressione di pilotaggio		Pressione differenziale di esercizio			Diametro attuatore (mm)	Dimensioni / tipo <sup>(1)</sup>	Attacco di pilotaggio	Codice		
			Kv (Cv)	m <sup>3</sup> /h (gal/min)	l/min	bar (psi)		Aria, gas inerte (*)	Acqua, olio, liquidi (*)				Vapore <sup>(1)</sup> ≤ 140 °C (≤ 284 °F) (*)	Clamp SMS 3017	
						Min.	Max.							Attuatore in plastica	Attuatore in acciaio inox
<b>NC – Normalmente chiusa, ingresso sotto l'otturatore</b>															
50,5	21	25	12,9 (15)	215	4,5 (70)	10 (150)	6 (90)	6 (90)	6 (90)	50	02	G* W290D0435SA0000	W290D04R5SA0000		
													NPT <sup>(3)</sup> W290D0445SA0000	W290D04S5SA0000	
			14,9 (17,3)	248	4,5 (70)	10 (150)	10 (150)	10 (150)	10 (150)	63	03	G* W290D0455SA0000	W290D04T5SA0000		
													NPT <sup>(3)</sup> W290D0465SA0000		W290D04U5SA0000
			15,4 (17,8)	256	4,5 (70)	10 (150)	16 (240)	16 (240)	10 (150)	90	04	G* W290D04B5SA0000	W290D04X5SA0000		
													NPT <sup>(3)</sup> W290D04C5SA0000		W290D04Y5SA0000
50,5	30,3	32	14,9 (17,3)	248	2,8 (45)	10 (150)	6 (90)	6 (90)	6 (90)	63	03	G* W290D7455SA0000	W290D74T5SA0000		
													NPT <sup>(3)</sup> W290D7465SA0000	W290D74U5SA0000	
			15,4 (17,8)	256	2,8 (45)	10 (150)	12 (180)	12 (180)	10 (150)	90	04	G* W290D74B5SA0000	W290D74X5SA0000		
													NPT <sup>(3)</sup> W290D74C5SA0000		W290D74Y5SA0000
			27,3 (31,6)	455	4,5 (70)	10 (150)	6 (90)	6 (90)	6 (90)	63	03	G* W290D0555SA0000	W290D05T5SA0000		
													NPT <sup>(3)</sup> W290D0565SA0000		W290D05U5SA0000
			28,5 (33)	475	4,5 (70)	10 (150)	12 (180)	12 (180)	10 (150)	90	04	G* W290D05B5SA0000	W290D05X5SA0000		
													NPT <sup>(3)</sup> W290D05C5SA0000		W290D05Y5SA0000
			27,3 (31,6)	455	2,8 (45)	10 (150)	3 (45)	3 (45)	3 (45)	63	03	G* W290D7555SA0000	W290D75T5SA0000		
													NPT <sup>(3)</sup> W290D7565SA0000		W290D75U5SA0000
50,5	33	40	28,5 (33)	475	2,8 (45)	10 (150)	7 (105)	7 (105)	7 (105)	90	04	G* W290D75B5SA0000	W290D75X5SA0000		
													NPT <sup>(3)</sup> W290D75C5SA0000	W290D75Y5SA0000	
			32,3 (37,5)	538	4 (60)	10 (150)	16 (240)	16 (240)	10 (150)	125	05	G* W290D05H5SA0000	-		
													NPT <sup>(3)</sup> W290D05J5SA0000		-
			33,7 (39)	561	4,5 (70)	10 (150)	4 (60)	4 (60)	4 (60)	63	03	G* W290D0655SA0000	W290D06T5SA0000		
													NPT <sup>(3)</sup> W290D0665SA0000		W290D06U5SA0000
			35,4 (41)	590	4,5 (70)	10 (150)	8 (120)	8 (120)	8 (120)	90	04	G* W290D06B5SA0000	W290D06X5SA0000		
													NPT <sup>(3)</sup> W290D06C5SA0000		W290D06Y5SA0000
			40,2 (46,6)	670	4 (60)	10 (150)	16 (240)	16 (240)	10 (150)	125	05	G* W290D06H5SA0000	-		
													NPT <sup>(3)</sup> W290D06J5SA0000		-
64	46,5	50	35,4 (41)	590	2,8 (45)	10 (150)	4 (58)	4 (58)	4 (58)	90	04	G* W290D76B5SA0000	W290D76X5SA0000		
													NPT <sup>(3)</sup> W290D76C5SA0000	W290D76Y5SA0000	
			40,2 (46,6)	670	2,5 (40)	10 (150)	10 (150)	10 (150)	10 (150)	125	05	G* W290D76H5SA0000	-		
													NPT <sup>(3)</sup> W290D76J5SA0000		-
			51 (59,1)	850	4,5 (70)	10 (150)	2,5 (40)	2,5 (40)	2,5 (40)	63	03	G* W290D0755SA0000	W290D07T5SA0000		
													NPT <sup>(3)</sup> W290D0765SA0000		W290D07U5SA0000
64	46,5	50	55,1 (63,8)	918	4,5 (70)	10 (150)	6 (90)	6 (90)	6 (90)	90	04	G* W290D07B5SA0000	W290D07X5SA0000		
													NPT <sup>(3)</sup> W290D07C5SA0000	W290D07Y5SA0000	
			70,4 (81,6)	1173	4 (60)	10 (150)	10 (150)	10 (150)	10 (150)	125	05	G* W290D07H5SA0000	-		
													NPT <sup>(3)</sup> W290D07J5SA0000		-
							2,5 (40)	10 (150)	5 (75)	5 (75)	5 (75)	125	05	G* W290D77H5SA0000	-
													NPT <sup>(3)</sup> W290D77J5SA0000		-

(\*) Assicurarsi che sia verificata la compatibilità dei fluidi a contatto con i materiali.

<sup>(1)</sup> Solo con attuatore in acciaio inox.

<sup>(2)</sup> Per le dimensioni, vedere i disegni per ciascun tipo di costruzione nelle pagine seguenti.

<sup>(3)</sup> Attuatore in plastica: NPTF / Attuatore in acciaio inox: NPT

## Specifiche (Clamp SMS 3017)

D.E. nipplo	D.I. nipplo	DN	Coefficiente di portata		Pressione di pilotaggio		Pressione differenziale di esercizio			Diametro attuatore (mm)	Dimensioni / tipo <sup>(1)</sup>	Attacco di pilotaggio	Codice					
			Kv (Cv)	m <sup>3</sup> /h (gal/min)	l/min	bar (psi)		Aria, gas inerte (*)	Acqua, olio, liquidi (*)				Vapore <sup>(1)</sup> ≤ 140 °C (≤ 284 °F) (*)	Clamp SMS 3017				
						Min.	Max.							Attuatore in plastica	Attuatore in acciaio inox			
<b>NA – Normalmente aperta, ingresso sotto l'otturatore</b>																		
50,5	21	25	12,9 (15)	215	I (*)	10 (150)	16 (240)	16 (240)	10 (150)	50	02	G*	W290D1435SA0000	W290D14R5SA0000				
			14,9 (17,3)	248	II (*)		16 (240)	16 (240)	10 (150)			63	03	NPT <sup>(3)</sup>	W290D1445SA0000	W290D14S5SA0000		
														G*	W290D1455SA0000	W290D14T5SA0000		
			15,4 (17,8)	256	III (*)		16 (240)	16 (240)	10 (150)			90	04	04	G*	W290D14B5SA0000	W290D14X5SA0000	
															NPT <sup>(3)</sup>	W290D14C5SA0000	W290D14Y5SA0000	
															G*	W290D1555SA0000	W290D15T5SA0000	
50,5	30,3	32	27,3 (31,6)	455	II (*)	10 (150)	16 (240)	16 (240)	10 (150)	63	03	NPT <sup>(3)</sup>	W290D1565SA0000	W290D15U5SA0000				
			28,5 (33)	475	III (*)		16 (240)	16 (240)	10 (150)			90	04	G*	W290D15B5SA0000	W290D15X5SA0000		
														NPT <sup>(3)</sup>	W290D15C5SA0000	W290D15Y5SA0000		
			32,3 (37,4)	538	IV (*)		16 (240)	16 (240)	10 (150)			125	05	05	G*	W290D15H5SA0000	-	
															NPT <sup>(3)</sup>	W290D15J5SA0000	-	
															G*	W290D1655SA0000	W290D16T5SA0000	
50,5	33	40	33,7 (39)	561	II (*)	10 (150)	11 (160)	11 (160)	10 (150)	63	03	NPT <sup>(3)</sup>	W290D1665SA0000	W290D16U5SA0000				
			35,4 (41)	590	III (*)		16 (240)	16 (240)	10 (150)			90	04	G*	W290D16B5SA0000	W290D16X5SA0000		
														NPT <sup>(3)</sup>	W290D16C5SA0000	W290D16Y5SA0000		
			40,2 (46,6)	670	IV (*)		16 (240)	16 (240)	10 (150)			125	05	05	G*	W290D16H5SA0000	-	
															NPT <sup>(3)</sup>	W290D16J5SA0000	-	
															G*	W290D1755SA0000	W290D17T5SA0000	
64	50	50	51 (59,1)	850	II (*)	10 (150)	7 (105)	7 (105)	7 (105)	63	03	NPT <sup>(3)</sup>	W290D1765SA0000	W290D17U5SA0000				
			55,1 (63,8)	918	III (*)		13 (200)	13 (200)	10 (150)			90	04	G*	W290D17B5SA0000	W290D17X5SA0000		
														NPT <sup>(3)</sup>	W290D17C5SA0000	W290D17Y5SA0000		
			70,4 (81,6)	1173	IV (*)		16 (240)	16 (240)	10 (150)			125	05	05	G*	W290D17H5SA0000	-	
															NPT <sup>(3)</sup>	W290D17J5SA0000	-	
															G*	W290D3435SA0000	W290D34R5SA0000	
50,5	21	25	13,2 (15,3)	220	V (*)	10 (150)	10 (150)	-	10 (150)	50	02	NPT <sup>(3)</sup>	W290D3445SA0000	W290D34S5SA0000				
			15,9 (18,4)	265	VI (*)		10 (150)	10 (150)	-			10 (150)	63	03	G*	W290D3455SA0000	W290D34T5SA0000	
															NPT <sup>(3)</sup>	W290D3465SA0000	W290D34U5SA0000	
			28,3 (32,8)	471	VI (*)		10 (150)	10 (150)	-			10 (150)	63	03	G*	W290D3555SA0000	W290D35T5SA0000	
															NPT <sup>(3)</sup>	W290D3565SA0000	W290D35U5SA0000	
															G*	W290D35B5SA0000	W290D35X5SA0000	
25,4 (29,4)	423	VII (*)	10 (150)	10 (150)	-	10 (150)	90	04	04	NPT <sup>(3)</sup>	W290D35C5SA0000	W290D35Y5SA0000						
										G*	W290D3655SA0000	W290D36T5SA0000						
										NPT <sup>(3)</sup>	W290D3665SA0000	W290D36U5SA0000						
50,5	33	40	37,9 (44)	631	VI (*)	10 (150)	10 (150)	-	10 (150)	63	03	NPT <sup>(3)</sup>	W290D36B5SA0000	W290D36X5SA0000				
			31,9 (37)	531	VII (*)		10 (150)	10 (150)	-			10 (150)	90	04	G*	W290D36B5SA0000	W290D36X5SA0000	
															NPT <sup>(3)</sup>	W290D36C5SA0000	W290D36Y5SA0000	
			56 (65)	933	VI (*)		10 (150)	9 (135)	-			9 (135)	63	03	03	G*	W290D3755SA0000	W290D37T5SA0000
																NPT <sup>(3)</sup>	W290D3765SA0000	W290D37U5SA0000
																G*	W290D37B5SA0000	W290D37X5SA0000
49 (56,8)	816	VII (*)	10 (150)	10 (150)	-	10 (150)	90	04	04	NPT <sup>(3)</sup>	W290D37C5SA0000	W290D37Y5SA0000						
										G*	W290D37B5SA0000	W290D37X5SA0000						
										NPT <sup>(3)</sup>	W290D37C5SA0000	W290D37Y5SA0000						
<b>NC – Normalmente chiusa, ingresso sopra l'otturatore (versione raccomandata per applicazioni con vapore a cicli elevati)</b>																		

(\*) Assicurarsi che sia verificata la compatibilità dei fluidi a contatto con i materiali.  
 (\*) La pressione minima di pilotaggio varia in funzione della pressione differenziale, vedere pag. 18  
<sup>(1)</sup> Solo con attuatore in acciaio inox.  
<sup>(2)</sup> Per le dimensioni, vedere i disegni per ciascun tipo di costruzione nelle pagine seguenti.  
<sup>(3)</sup> Attuatore in plastica: NPTF / Attuatore in acciaio inox: NPT

**Specifiche (Clamp DIN 32676 – A)**

D.E. nipplo	D.I. nipplo	DN	Coefficiente di portata		Pressione di pilotaggio		Pressione differenziale di esercizio			Diametro attuatore (mm)	Dimensioni / tipo (1)	Attacco di pilotaggio	Codice		
			Kv (Cv)	m <sup>3</sup> /h (gal/min)	l/min	bar (psi)		Aria, gas inerte (*)	Acqua, olio, liquidi (*)				Vapore (1) ≤ 140 °C (≤ 284 °F) (*)	Clamp DIN 32676 – A	
						Min.	Max.							Attuatore in plastica	Attuatore in acciaio inox
<b>NC – Normalmente chiusa, ingresso sotto l'otturatore</b>															
34	15	15	5,4 (6,2)	90	4,5 (70)	10 (150)	16 (240)	16 (240)	10 (150)	50	02	G*	W290D0234SA0000	W290D02R4SA0000	
					NPT (3)	W290D0244SA0000	W290D02S4SA0000								
					2,8 (45)	10 (150)	16 (240)	16 (240)	10 (150)	63	03	G*	W290D0254SA0000	W290D02T4SA0000	
					NPT (3)	W290D0264SA0000	W290D02U4SA0000								
34	15	20	6,8 (7,9)	113	4,5 (70)	10 (150)	10 (150)	10 (150)	10 (150)	50	02	G*	W290D0334SA0000	W290D03R4SA0000	
					NPT (3)	W290D0344SA0000	W290D03S4SA0000								
					4,5 (70)	10 (150)	16 (240)	16 (240)	10 (150)	63	03	G*	W290D0354SA0000	W290D03T4SA0000	
					NPT (3)	W290D0364SA0000	W290D03U4SA0000								
					2,8 (45)	10 (150)	12 (180)	12 (180)	10 (150)	63	03	G*	W290D7354SA0000	W290D73T4SA0000	
					NPT (3)	W290D7364SA0000	W290D73U4SA0000								
50,5	21	25	12,9 (15)	215	4,5 (70)	10 (150)	6 (90)	6 (90)	6 (90)	50	02	G*	W290D0434SA0000	W290D04R4SA0000	
			NPT (3)	W290D0444SA0000	W290D04S4SA0000										
			14,9 (17,3)	248	4,5 (70)	10 (150)	10 (150)	10 (150)	10 (150)	63	03	G*	W290D0454SA0000	W290D04T4SA0000	
			NPT (3)	W290D0464SA0000	W290D04U4SA0000										
			15,4 (17,8)	256	4,5 (70)	10 (150)	16 (240)	16 (240)	10 (150)	90	04	G*	W290D04B4SA0000	W290D04X4SA0000	
			NPT (3)	W290D04C4SA0000	W290D04Y4SA0000										
			14,9 (17,3)	248	2,8 (45)	10 (150)	6 (90)	6 (90)	6 (90)	63	03	G*	W290D7454SA0000	W290D74T4SA0000	
			NPT (3)	W290D7464SA0000	W290D74U4SA0000										
			15,4 (17,8)	256	2,8 (45)	10 (150)	12 (180)	12 (180)	10 (150)	90	04	G*	W290D74B4SA0000	W290D74X4SA0000	
			NPT (3)	W290D74C4SA0000	W290D74Y4SA0000										
50,5	30,3	32	27,3 (31,6)	455	4,5 (70)	10 (150)	6 (90)	6 (90)	6 (90)	63	03	G*	W290D0554SA0000	W290D05T4SA0000	
			NPT (3)	W290D0564SA0000	W290D05U4SA0000										
			28,5 (33)	475	4,5 (70)	10 (150)	12 (180)	12 (180)	10 (150)	90	04	G*	W290D05B4SA0000	W290D05X4SA0000	
			NPT (3)	W290D05C4SA0000	W290D05Y4SA0000										
			27,3 (31,6)	455	2,8 (45)	10 (150)	3 (45)	3 (45)	3 (45)	63	03	G*	W290D7554SA0000	W290D75T4SA0000	
			NPT (3)	W290D7564SA0000	W290D75U4SA0000										
			28,5 (33)	475	2,8 (45)	10 (150)	7 (105)	7 (105)	7 (105)	90	04	G*	W290D75B4SA0000	W290D75X4SA0000	
			NPT (3)	W290D75C4SA0000	W290D75Y4SA0000										
			32,3 (37,5)	538	4 (60)	10 (150)	16 (240)	16 (240)	10 (150)	125	05	G*	W290D05H4SA0000	-	
			NPT (3)	W290D05J4SA0000	-										
50,5	33	40	33,7 (39)	561	4,5 (70)	10 (150)	4 (60)	4 (60)	4 (60)	63	03	G*	W290D0654SA0000	W290D06T4SA0000	
			NPT (3)	W290D0664SA0000	W290D06U4SA0000										
			35,4 (41)	590	4,5 (70)	10 (150)	8 (120)	8 (120)	8 (120)	90	04	G*	W290D06B4SA0000	W290D06X4SA0000	
			NPT (3)	W290D06C4SA0000	W290D06Y4SA0000										
			40,2 (46,6)	670	4 (60)	10 (150)	16 (240)	16 (240)	10 (150)	125	05	G*	W290D06H4SA0000	-	
			NPT (3)	W290D06J4SA0000	-										
			35,4 (41)	590	2,8 (45)	10 (150)	4 (58)	4 (58)	4 (58)	90	04	G*	W290D76B4SA0000	W290D76X4SA0000	
			NPT (3)	W290D76C4SA0000	W290D76Y4SA0000										
40,2 (46,6)	670	2,5 (40)	10 (150)	10 (150)	10 (150)	10 (150)	125	05	G*	W290D76H4SA0000	-				
NPT (3)	W290D76J4SA0000	-													

(\*) Assicurarsi che sia verificata la compatibilità dei fluidi a contatto con i materiali.

(1) Solo con attuatore in acciaio inox.

(2) Per le dimensioni, vedere i disegni per ciascun tipo di costruzione nelle pagine seguenti.

(3) Attuatore in plastica: NPTF / Attuatore in acciaio inox: NPT

## Specifiche (Clamp DIN 32676 – A)

D.E. nipplo	D.I. nipplo	DN	Coefficiente di portata		Pressione di pilotaggio		Pressione differenziale di esercizio			Diametro attuatore (mm)	Dimensioni / tipo (1)	Attacco di pilotaggio	Codice					
			Kv (Cv)	m <sup>3</sup> /h (gal/min) / (l/min)	bar (psi)		Aria, gas inerte (*)	Acqua, olio, liquidi (*)	Vapore (1) ≤ 140 °C (≤ 284 °F) (*)				Clamp DIN 32676 – A					
					Min.	Max.							Attuatore in plastica	Attuatore in acciaio inox				
64	46,5	50	51 (59,1)	850	4,5 (70)	10 (150)	2,5 (40)	2,5 (40)	2,5 (40)	63	03	G* / NPT (3)	W290D0754SA0000	W290D07T4SA0000				
													W290D0764SA0000	W290D07U4SA0000				
			55,1 (63,8)	918	4,5 (70)	10 (150)	6 (90)	6 (90)	6 (90)	90	04	G* / NPT (3)	W290D07B4SA0000	W290D07X4SA0000				
													W290D07C4SA0000	W290D07Y4SA0000				
			70,4 (81,6)	1173	4 (60)	10 (150)	10 (150)	10 (150)	10 (150)	125	05	G* / NPT (3)	W290D07H4SA0000	-				
													W290D07J4SA0000	-				
							2,5 (40)	5 (75)	5 (75)	125	05	G* / NPT (3)	W290D77H4SA0000	-				
													W290D77J4SA0000	-				
			<b>NA – Normalmente aperta, ingresso sotto l'otturatore</b>															
34	15	15	5,4 (6,2)	90	I(*)	10 (150)	16 (240)	16 (240)	10 (150)	50	02	G* / NPT (3)	W290D1234SA0000	W290D12R4SA0000				
													W290D1244SA0000	W290D12S4SA0000				
													II(*)	63	03	G* / NPT (3)	W290D1254SA0000	W290D12T4SA0000
																G* / NPT (3)	W290D1264SA0000	W290D12U4SA0000
34	15	20	6,8 (7,9)	113	I(*)	10 (150)	16 (240)	16 (240)	10 (150)	50	02	G* / NPT (3)	W290D1334SA0000	W290D13R4SA0000				
													W290D1344SA0000	W290D13S4SA0000				
													II(*)	63	03	G* / NPT (3)	W290D1354SA0000	W290D13T4SA0000
																G* / NPT (3)	W290D1364SA0000	W290D13U4SA0000
50,5	21	25	12,9 (15)	215	I(*)	10 (150)	16 (240)	16 (240)	10 (150)	50	02	G* / NPT (3)	W290D1434SA0000	W290D14R4SA0000				
													W290D1444SA0000	W290D14S4SA0000				
			14,9 (17,3)	248	II(*)	63	03	G* / NPT (3)	W290D1454SA0000	W290D14T4SA0000								
								G* / NPT (3)	W290D1464SA0000	W290D14U4SA0000								
			15,4 (17,8)	256	III(*)	90	04	G* / NPT (3)	W290D14B4SA0000	W290D14X4SA0000								
								G* / NPT (3)	W290D14C4SA0000	W290D14Y4SA0000								
50,5	30,3	32	27,3 (31,6)	455	II(*)	10 (150)	16 (240)	16 (240)	10 (150)	63	03	G* / NPT (3)	W290D1554SA0000	W290D15T4SA0000				
													W290D1564SA0000	W290D15U4SA0000				
			28,5 (33)	475	III(*)	90	04	G* / NPT (3)	W290D15B4SA0000	W290D15X4SA0000								
								G* / NPT (3)	W290D15C4SA0000	W290D15Y4SA0000								
			32,3 (37,4)	538	IV(*)	125	05	G* / NPT (3)	W290D15H4SA0000	-								
								G* / NPT (3)	W290D15J4SA0000	-								
50,5	33	40	33,7 (39)	561	II(*)	10 (150)	11 (160)	11 (160)	10 (150)	63	03	G* / NPT (3)	W290D1654SA0000	W290D16T4SA0000				
													W290D1664SA0000	W290D16U4SA0000				
			35,4 (41)	590	III(*)	90	04	G* / NPT (3)	W290D16B4SA0000	W290D16X4SA0000								
								G* / NPT (3)	W290D16C4SA0000	W290D16Y4SA0000								
			40,2 (46,6)	670	IV(*)	125	05	G* / NPT (3)	W290D16H4SA0000	-								
								G* / NPT (3)	W290D16J4SA0000	-								
64	46,5	50	51 (59,1)	850	II(*)	10 (150)	7 (105)	7 (105)	7 (105)	63	03	G* / NPT (3)	W290D1754SA0000	W290D17T4SA0000				
													W290D1764SA0000	W290D17U4SA0000				
			55,1 (63,8)	918	III(*)	90	04	G* / NPT (3)	W290D17B4SA0000	W290D17X4SA0000								
								G* / NPT (3)	W290D17C4SA0000	W290D17Y4SA0000								
			70,4 (81,6)	1173	IV(*)	125	05	G* / NPT (3)	W290D17H4SA0000	-								
								G* / NPT (3)	W290D17J4SA0000	-								

(\*) Assicurarsi che sia verificata la compatibilità dei fluidi a contatto con i materiali.  
 (\*) La pressione minima di pilotaggio varia in funzione della pressione differenziale, vedere pag. 18  
 (1) Solo con attuatore in acciaio inox.  
 (2) Per le dimensioni, vedere i disegni per ciascun tipo di costruzione nelle pagine seguenti.  
 (3) Attuatore in plastica: NPTF / Attuatore in acciaio inox: NPT

**Specifiche (Clamp DIN 32676 – A)**

D.E. nipplo	D.I. nipplo	DN	Coefficiente di portata		Pressione di pilotaggio		Pressione differenziale di esercizio			Diametro attuatore (mm)	Dimensioni / tipo <sup>(1)</sup>	Attacco di pilotaggio	Codice	
							Aria, gas inerte (*)	Acqua, olio, liquidi (*)	Vapore <sup>(1)</sup> ≤ 140 °C (≤ 284 °F) (*)				Clamp DIN 32676 – A	
			Kv (Cv)	bar (psi)	Min.	Max.							Attuatore in plastica	Attuatore in acciaio inox
			m <sup>3</sup> /h (gal/min)	l/min										
<b>NC – Normalmente chiusa, ingresso sopra l'otturatore (versione raccomandata per applicazioni con vapore a cicli elevati)</b>														
34	15	15	4,8 (5,5)	80	V(*)	10 (150)	10 (150)	-	10 (150)	50	02	G*	W290D3234SA0000	W290D32R4SA0000
					NPT <sup>(3)</sup>	W290D3244SA0000	W290D32S4SA0000							
					VI(*)	10 (150)	10 (150)	-	10 (150)	63	03	G*	W290D3254SA0000	W290D32T4SA0000
					NPT <sup>(3)</sup>	W290D3264SA0000	W290D32U4SA0000							
34	15	20	7,2 (8,3)	120	V(*)	10 (150)	10 (150)	-	10 (150)	50	02	G*	W290D3334SA0000	W290D33R4SA0000
					NPT <sup>(3)</sup>	W290D3344SA0000	W290D33S4SA0000							
					VI(*)	10 (150)	10 (150)	-	10 (150)	63	03	G*	W290D3354SA0000	W290D33T4SA0000
					NPT <sup>(3)</sup>	W290D3364SA0000	W290D33U4SA0000							
50,5	21	25	13,2 (15,3)	220	V(*)	10 (150)	10 (150)	-	10 (150)	50	02	G*	W290D3434SA0000	W290D34R4SA0000
			NPT <sup>(3)</sup>		W290D3444SA0000	W290D34S4SA0000								
			15,9 (18,4)	265	VI(*)	10 (150)	10 (150)	-	10 (150)	63	03	G*	W290D3454SA0000	W290D34T4SA0000
			NPT <sup>(3)</sup>		W290D3464SA0000	W290D34U4SA0000								
50,5	30,3	32	28,3 (32,8)	471	VI(*)	10 (150)	10 (150)	-	10 (150)	63	03	G*	W290D3554SA0000	W290D35T4SA0000
			NPT <sup>(3)</sup>		W290D3564SA0000	W290D35U4SA0000								
			25,4 (29,4)	423	VII(*)	10 (150)	10 (150)	-	10 (150)	90	04	G*	W290D35B4SA0000	W290D35X4SA0000
			NPT <sup>(3)</sup>		W290D35C4SA0000	W290D35Y4SA0000								
50,5	33	40	37,9 (44)	631	VI(*)	10 (150)	10 (150)	-	10 (150)	63	03	G*	W290D3654SA0000	W290D36T4SA0000
			NPT <sup>(3)</sup>		W290D3664SA0000	W290D36U4SA0000								
			31,9 (37)	531	VII(*)	10 (150)	10 (150)	-	10 (150)	90	04	G*	W290D36B4SA0000	W290D36X4SA0000
			NPT <sup>(3)</sup>		W290D36C4SA0000	W290D36Y4SA0000								
64	46,5	50	56 (65)	933	VI(*)	10 (150)	9 (135)	-	9 (135)	63	03	G*	W290D3754SA0000	W290D37T4SA0000
			NPT <sup>(3)</sup>		W290D3764SA0000	W290D37U4SA0000								
			49 (56,8)	816	VII(*)	10 (150)	10 (150)	-	10 (150)	90	04	G*	W290D37B4SA0000	W290D37X4SA0000
			NPT <sup>(3)</sup>		W290D37C4SA0000	W290D37Y4SA0000								

(\*) Assicurarsi che sia verificata la compatibilità dei fluidi a contatto con i materiali.  
 (\*) La pressione minima di pilotaggio varia in funzione della pressione differenziale, vedere pag. 18  
<sup>(1)</sup> Solo con attuatore in acciaio inox.  
<sup>(2)</sup> Per le dimensioni, vedere i disegni per ciascun tipo di costruzione nelle pagine seguenti.  
<sup>(3)</sup> Attuatore in plastica: NPTF / Attuatore in acciaio inox: NPT

## Specifiche (Clamp ASME BPE)

D.E. nipplo	D.I. nipplo	DN	Coefficiente di portata		Pressione di pilotaggio		Pressione differenziale di esercizio			Diametro attuatore (mm)	Dimensioni / tipo <sup>(1)</sup>	Attacco di pilotaggio	Codice		
			Kv (Cv)	m <sup>3</sup> /h (gal/min)	l/min	bar (psi)		bar (psi)					Clamp ASME BPE		
						Min.	Max.	Aria, gas inerte (*)	Acqua, olio, liquidi (*)				Vapore <sup>(1)</sup> ≤ 140 °C (≤ 284 °F) (*)	Attuatore in plastica	Attuatore in acciaio inox
<b>NC – Normalmente chiusa, ingresso sotto l'otturatore</b>															
25	7	10	1,9 (2,2)	31	4,7 (75)	10 (150)	16 (240)	16 (240)	10 (150)	32	01	G*	W290D0116SA0000	W290D01P6SA0000	
												NPT <sup>(3)</sup>	W290D0126SA0000	W290D01Q6SA0000	
25	9	15	2,5 (2,9)	41	4,7 (75)	10 (150)	10 (150)	10 (150)	10 (150)	32	01	G*	W290D0216SA0000	W290D02P6SA0000	
												NPT <sup>(3)</sup>	W290D0226SA0000	W290D02Q6SA0000	
			2,6 (3)	43	4,5 (70)	10 (150)	16 (240)	16 (240)	10 (150)	50	02	G*	W290D0236SA0000	W290D02R6SA0000	
													NPT <sup>(3)</sup>	W290D0246SA0000	W290D02S6SA0000
					63	2,8 (45)	10 (150)	16 (240)	16 (240)	10 (150)	63	03	G*	W290D0256SA0000	W290D02T6SA0000
													NPT <sup>(3)</sup>	W290D0266SA0000	W290D02U6SA0000
25	15	20	4,7 (5,4)	78	4,7 (75)	10 (150)	6 (90)	6 (90)	6 (90)	32	01	G*	W290D0316SA0000	W290D03P6SA0000	
												NPT <sup>(3)</sup>	W290D0326SA0000	W290D03Q6SA0000	
			6,8 (7,9)	113	4,5 (70)	10 (150)	10 (150)	10 (150)	10 (150)	50	02	G*	W290D0336SA0000	W290D03R6SA0000	
													NPT <sup>(3)</sup>	W290D0346SA0000	W290D03S6SA0000
					4,5 (70)	10 (150)	16 (240)	16 (240)	10 (150)			63	03	G*	W290D0356SA0000
										NPT <sup>(3)</sup>	W290D0366SA0000			W290D03U6SA0000	
					63	2,8 (45)	10 (150)	12 (180)	12 (180)	10 (150)	63	03	G*	W290D7356SA0000	W290D73T6SA0000
													NPT <sup>(3)</sup>	W290D7366SA0000	W290D73U6SA0000
50,39	21	25	12,9 (15)	215	4,5 (70)	10 (150)	6 (90)	6 (90)	6 (90)	50	02	G*	W290D0436SA0000	W290D04R6SA0000	
												NPT <sup>(3)</sup>	W290D0446SA0000	W290D04S6SA0000	
			14,9 (17,2)	248	4,5 (70)	10 (150)	10 (150)	10 (150)	10 (150)	63	03	G*	W290D0456SA0000	W290D04T6SA0000	
												NPT <sup>(3)</sup>	W290D0466SA0000	W290D04U6SA0000	
			15,4 (17,8)	256	4,5 (70)	10 (150)	16 (240)	16 (240)	10 (150)	90	04	G*	W290D04B6SA0000	W290D04X6SA0000	
												NPT <sup>(3)</sup>	W290D04C6SA0000	W290D04Y6SA0000	
			14,9 (17,2)	248	2,8 (45)	10 (150)	6 (90)	6 (90)	6 (90)	63	03	G*	W290D7456SA0000	W290D74T6SA0000	
												NPT <sup>(3)</sup>	W290D7466SA0000	W290D74U6SA0000	
			15,4 (17,8)	256	2,8 (45)	10 (150)	12 (180)	12 (180)	10 (150)	90	04	G*	W290D74B6SA0000	W290D74X6SA0000	
												NPT <sup>(3)</sup>	W290D74C6SA0000	W290D74Y6SA0000	
50,39	33	40	33,7 (39)	561	4,5 (70)	10 (150)	4 (60)	4 (60)	4 (60)	63	03	G*	W290D0656SA0000	W290D06T6SA0000	
												NPT <sup>(3)</sup>	W290D0666SA0000	W290D06U6SA0000	
			35,4 (41)	590	4,5 (70)	10 (150)	8 (120)	8 (120)	8 (120)	90	04	G*	W290D06B6SA0000	W290D06X6SA0000	
												NPT <sup>(3)</sup>	W290D06C6SA0000	W290D06Y6SA0000	
			40,2 (46,6)	670	4 (60)	10 (150)	16 (240)	16 (240)	10 (150)	125	05	G*	W290D06H6SA0000	-	
												NPT <sup>(3)</sup>	W290D06J6SA0000	-	
			35,4 (41)	590	2,8 (45)	10 (150)	4 (58)	4 (58)	4 (58)	90	04	G*	W290D76B6SA0000	W290D76X6SA0000	
												NPT <sup>(3)</sup>	W290D76C6SA0000	W290D76Y6SA0000	
40,2 (46,6)	670	2,5 (40)	10 (150)	10 (150)	10 (150)	10 (150)	125	05	G*	W290D76H6SA0000	-				
									NPT <sup>(3)</sup>	W290D76J6SA0000	-				
63,91	46,5	50	51 (59,1)	850	4,5 (70)	10 (150)	2,5 (40)	2,5 (40)	2,5 (40)	63	03	G*	W290D0756SA0000	W290D07T6SA0000	
												NPT <sup>(3)</sup>	W290D0766SA0000	W290D07U6SA0000	
			55,1 (63,8)	918	4,5 (70)	10 (150)	6 (90)	6 (90)	6 (90)	90	04	G*	W290D07B6SA0000	W290D07X6SA0000	
												NPT <sup>(3)</sup>	W290D07C6SA0000	W290D07Y6SA0000	
			70,4 (81,6)	1173	4 (60)	10 (150)	10 (150)	10 (150)	10 (150)	125	05	G*	W290D07H6SA0000	-	
													NPT <sup>(3)</sup>	W290D07J6SA0000	-
		2,5 (40)	10 (150)	5 (75)	5 (75)	5 (75)	125	05	G*	W290D77H6SA0000	-				
									NPT <sup>(3)</sup>	W290D77J6SA0000	-				

(\*) Assicurarsi che sia verificata la compatibilità dei fluidi a contatto con i materiali.

<sup>(1)</sup> Solo con attuatore in acciaio inox.

<sup>(2)</sup> Per le dimensioni, vedere i disegni per ciascun tipo di costruzione nelle pagine seguenti.

<sup>(3)</sup> Attuatore in plastica: NPTF / Attuatore in acciaio inox: NPT

**Specifiche (Clamp ASME BPE)**

D.E. nipplo	D.I. nipplo	DN	Coefficiente di portata		Pressione di pilotaggio		Pressione differenziale di esercizio			Diametro attuatore (mm)	Dimensioni / tipo <sup>(1)</sup>	Attacco di pilotaggio	Codice	
							Kv (Cv)	bar (psi)	bar (psi)				Attuatore in plastica	Attuatore in acciaio inox
			m <sup>3</sup> /h (gal/min)	l/min	Min.	Max.			Aria, gas inerte (*)					
<b>NA – Normalmente aperta, ingresso sotto l'otturatore</b>														
25	7	10	1,9 (2,2)	31	IX (*)	10 (150)	16 (240)	16 (240)	10 (150)	32	01	G*	W290D1116SA0000	W290D11P6SA0000
												NPT <sup>(3)</sup>	W290D1126SA0000	W290D11Q6SA0000
25	9	15	2,5 (2,9)	41	IX (*)	10 (150)	16 (240)	16 (240)	10 (150)	32	01	G*	W290D1216SA0000	W290D12P6SA0000
												NPT <sup>(3)</sup>	W290D1226SA0000	W290D12Q6SA0000
			2,6 (3)	43	I (*)	10 (150)	16 (240)	16 (240)	10 (150)	50	02	G*	W290D1236SA0000	W290D12R6SA0000
												NPT <sup>(3)</sup>	W290D1246SA0000	W290D12S6SA0000
G*	W290D1256SA0000	W290D12T6SA0000												
			NPT <sup>(3)</sup>	W290D1266SA0000	W290D12U6SA0000									
25	15	20	4,7 (5,4)	78	IX (*)	10 (150)	16 (240)	16 (240)	10 (150)	32	01	G*	W290D1316SA0000	W290D13P6SA0000
												NPT <sup>(3)</sup>	W290D1326SA0000	W290D13Q6SA0000
			6,8 (7,9)	113	I (*)	10 (150)	16 (240)	16 (240)	10 (150)	50	02	G*	W290D1336SA0000	W290D13R6SA0000
												NPT <sup>(3)</sup>	W290D1346SA0000	W290D13S6SA0000
G*	W290D1356SA0000	W290D13T6SA0000												
			NPT <sup>(3)</sup>	W290D1366SA0000	W290D13U6SA0000									
50,39	21	25	12,9 (15)	215	I (*)	10 (150)	16 (240)	16 (240)	10 (150)	50	02	G*	W290D1436SA0000	W290D14R6SA0000
												NPT <sup>(3)</sup>	W290D1446SA0000	W290D14S6SA0000
			14,9 (17,2)	248	II (*)	10 (150)	16 (240)	16 (240)	10 (150)	63	03	G*	W290D1456SA0000	W290D14T6SA0000
												NPT <sup>(3)</sup>	W290D1466SA0000	W290D14U6SA0000
15,4 (17,8)	256	III (*)	10 (150)	16 (240)	16 (240)	10 (150)	90	04	G*	W290D1486SA0000	W290D14X6SA0000			
									NPT <sup>(3)</sup>	W290D14C6SA0000	W290D14Y6SA0000			
50,39	33	40	33,7 (39)	561	II (*)	10 (150)	11 (160)	11 (160)	10 (150)	63	03	G*	W290D1656SA0000	W290D16T6SA0000
												NPT <sup>(3)</sup>	W290D1666SA0000	W290D16U6SA0000
			35,4 (41)	590	III (*)	10 (150)	16 (240)	16 (240)	10 (150)	90	04	G*	W290D16B6SA0000	W290D16X6SA0000
												NPT <sup>(3)</sup>	W290D16C6SA0000	W290D16Y6SA0000
40,2 (46,6)	670	IV (*)	10 (150)	16 (240)	16 (240)	10 (150)	125	05	G*	W290D16H6SA0000	-			
									NPT <sup>(3)</sup>	W290D16J6SA0000	-			
63,91	46,5	50	51 (59,1)	850	II (*)	10 (150)	7 (105)	7 (105)	7 (105)	63	03	G*	W290D1756SA0000	W290D17T6SA0000
												NPT <sup>(3)</sup>	W290D1766SA0000	W290D17U6SA0000
			55,1 (63,8)	918	III (*)	10 (150)	13 (200)	13 (200)	10 (150)	90	04	G*	W290D17B6SA0000	W290D17X6SA0000
												NPT <sup>(3)</sup>	W290D17C6SA0000	W290D17Y6SA0000
70,4 (81,6)	1173	IV (*)	10 (150)	16 (240)	16 (240)	10 (150)	125	05	G*	W290D17H6SA0000	-			
									NPT <sup>(3)</sup>	W290D17J6SA0000	-			

(\*) Assicurarsi che sia verificata la compatibilità dei fluidi a contatto con i materiali.  
 (\*) La pressione minima di pilotaggio varia in funzione della pressione differenziale, vedere pag. 18  
<sup>(1)</sup> Solo con attuatore in acciaio inox.  
<sup>(2)</sup> Per le dimensioni, vedere i disegni per ciascun tipo di costruzione nelle pagine seguenti.  
<sup>(3)</sup> Attuatore in plastica: NPTF / Attuatore in acciaio inox: NPT

## Specifiche (Clamp ASME BPE)

D.E. nipplo	D.I. nipplo	DN	Coefficiente di portata		Pressione di pilotaggio		Pressione differenziale di esercizio			Diametro attuatore	Dimensioni / tipo <sup>(1)</sup>	Attacco di pilotaggio	Codice	
							bar (psi)						Aria, gas inerte (*)	Acqua, olio, liquidi (*)
			m <sup>3</sup> /h (gal/min)	(l/min)	Min.	Max.	bar (psi)	Attuatore in plastica	Attuatore in acciaio inox					
<b>NC – Normalmente chiusa, ingresso sopra l'otturatore (versione raccomandata per applicazioni con vapore a cicli elevati)</b>														
25	7	10	2 (2,3)	33	X(*)	10 (150)	10 (150)	-	10 (150)	32	01	G*	W290D3116SA0000	W290D31P6SA0000
													NPT	W290D3126SA0000
25	9	15	2,7 (3,1)	45	X(*)	10 (150)	10 (150)	-	10 (150)	32	01	G*	W290D3216SA0000	W290D32P6SA0000
													NPT	W290D3226SA0000
			2,5 (2,9)	41	V(*)	10 (150)	10 (150)	-	10 (150)	50	02	G*	W290D3236SA0000	W290D32R6SA0000
													NPT <sup>(3)</sup>	W290D3246SA0000
2,5 (2,9)	41	VI(*)	10 (150)	10 (150)	-	10 (150)	63	03	G*	W290D3256SA0000	W290D32T6SA0000			
											NPT <sup>(3)</sup>	W290D3266SA0000	W290D32U6SA0000	
25	15	20	5 (5,8)	83	X(*)	10 (150)	10 (150)	-	10 (150)	32	01	G*	W290D3316SA0000	W290D33P6SA0000
													NPT	W290D3326SA0000
			7,2 (8,3)	120	V(*)	10 (150)	10 (150)	-	10 (150)	50	02	G*	W290D3336SA0000	W290D33R6SA0000
														NPT <sup>(3)</sup>
7,2 (8,3)	120	VI(*)	10 (150)	10 (150)	-	10 (150)	63	03	G*	W290D3356SA0000	W290D33T6SA0000			
											NPT <sup>(3)</sup>	W290D3366SA0000	W290D33U6SA0000	
50,39	21	25	13,2 (15,3)	220	V(*)	10 (150)	10 (150)	-	10 (150)	50	02	G*	W290D3436SA0000	W290D34R6SA0000
													NPT <sup>(3)</sup>	W290D3446SA0000
			15,9 (18,4)	265	VI(*)	10 (150)	10 (150)	-	10 (150)	63	03	G*	W290D3456SA0000	W290D34T6SA0000
												NPT <sup>(3)</sup>	W290D3466SA0000	W290D34U6SA0000
50,39	33	40	37,9 (44)	631	VI(*)	10 (150)	10 (150)	-	10 (150)	63	03	G*	W290D3656SA0000	W290D36T6SA0000
														NPT <sup>(3)</sup>
			31,9 (37)	531	VII(*)	10 (150)	10 (150)	-	10 (150)	90	04	G*	W290D36B6SA0000	W290D36X6SA0000
													NPT <sup>(3)</sup>	W290D36C6SA0000
63,91	46,5	50	56 (65)	933	VI(*)	10 (150)	9 (135)	-	9 (135)	63	03	G*	W290D3756SA0000	W290D37T6SA0000
			49 (56,8)	816	VII(*)	10 (150)	10 (150)	-	10 (150)	90	04	G*	W290D37B6SA0000	W290D37X6SA0000
														NPT <sup>(3)</sup>

(\*) Assicurarsi che sia verificata la compatibilità dei fluidi a contatto con i materiali.

(\*) La pressione minima di pilotaggio varia in funzione della pressione differenziale, vedere pag. 18

<sup>(1)</sup> Solo con attuatore in acciaio inox.

<sup>(2)</sup> Per le dimensioni, vedere i disegni per ciascun tipo di costruzione nelle pagine seguenti.

<sup>(3)</sup> Attuatore in plastica: NPTF / Attuatore in acciaio inox: NPT

Guida alla scelta dei prodotti

Configuratore – File CAD

**CODICE PRODOTTO**  
W 290 D 0 3 1 0 S A00 00

**Tipo di connessione**

W= Clamp

**Serie prodotto**

290

**Lettera di revisione**

D = Versione iniziale

**Funzione**

- 0 = Normalmente chiusa
- 1 = Normalmente aperta
- 7 = Normalmente chiusa – pressione di pilotaggio bassa
- 3 = Normalmente chiusa – sopra l'otturatore
- 4 = A doppio effetto (bistabile)
- P = Normalmente chiusa con otturatore profilato

**Diametro nominale**

- 1 = DN10 – 3/8"
- 2 = DN15 – 1/2"
- 3 = DN20 – 3/4"
- 4 = DN25 – 1"
- 5 = DN32 – 1 1/4"
- 6 = DN40 – 1 1/2"
- 7 = DN50 – 2"
- 8 = DN65 – 2 1/2"

**Diametro attuatore – attacchi di pilotaggio**

- 1 = Plastica 32 mm – G 1/8"
- 2 = Plastica 32 mm – NPTF 1/8"
- 3 = Plastica 50 mm – G 1/8"
- 4 = Plastica 50 mm – NPTF 1/8"
- 5 = Plastica 63 mm – G 1/8"
- 6 = Plastica 63 mm – NPTF 1/8"
- B = Plastica 90 mm – G 1/4"
- C = Plastica 90 mm – NPTF 1/4"
- H = Plastica 125 mm – G 1/4"
- J = Plastica 125 mm – NPTF 1/4"
- 9 = Plastica 63 mm – base NAMUR<sup>(3)</sup>
- A = Plastica 90 mm – base NAMUR<sup>(3)</sup>
- F = Plastica 125 mm – base NAMUR<sup>(3)</sup>
- P = Acciaio inox 32 mm – G 1/8"
- Q = Acciaio inox 32 mm – NPT 1/8"
- R = Acciaio inox 50 mm – G 1/8"
- S = Acciaio inox 50 mm – NPT 1/8"
- T = Acciaio inox 63 mm – G 1/8"
- U = Acciaio inox 63 mm – NPT 1/8"
- X = Acciaio inox 90 mm – G 1/4"
- Y = Acciaio inox 90 mm – NPT 1/4"
- G = Acciaio inox 50 mm – base NAMUR<sup>(3)</sup>
- W = Acciaio inox 63 mm – base NAMUR<sup>(3)</sup>
- Z = Acciaio inox 90 mm – base NAMUR<sup>(3)</sup>

<sup>(3)</sup> Elettrovalvola pilota, serie 551, 3/2 NC:

- Corpo in alluminio, codice **SCG551A001**
- Corpo in acciaio inox AISI 316L, codice **SCG551A40**

**Opzioni**

- A00 = Senza
- PFB = Predisposto per il montaggio di una scatola di segnalazione<sup>(1)</sup>
- AT1 = ATEX/IECEx zone 1/21<sup>(1)</sup>
- AT0 = ATEX/IECEx zone 0/20<sup>(1)</sup>
- 02S = Applicazione ossigeno 15 bar / 60 °C
- LTP = Bassa temperatura fino a -60 °C (attuatore in acciaio inox)
- 125 = Certificazione CUTR (EAC Ex zone 1/21) per il prodotto
- STL = Limitatore corsa in apertura<sup>(1)</sup>
- TC6 = Test di tenuta classe VI<sup>(1)</sup>
- VAC = Vuoto industriale 10<sup>-3</sup> mbar<sup>(1)</sup>
- M31 = Materiale del corpo valvola in acciaio inox certificato 3.1
- FBO = Regolamento EC 1935-2004 e materiale FDA CFR 21
- WSP = Guarnizione raschiastelo PTFE
- WSF = Guarnizione del pistone FPM e uso vapore fino a +184 °C / 360 °F
- 11B = Dispositivo di sicurezza manuale<sup>(1)</sup>
- V10 = Indicatore ottico<sup>(2)</sup>
- SSF = Inserto in acciaio inox per attuatore in plastica

**Materiale corpo valvola**

- S = Corpo in acciaio inox
- Y = All 316L

**Tipo di raccordo 1-2**

- C = Clamp ISO 2852 / 1127
- 4 = Clamp DIN 32676-A
- 5 = Clamp SMS 3017
- 6 = Clamp ASME BPE

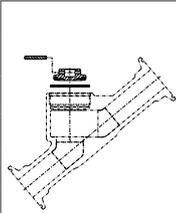
<sup>(1)</sup> Ved. "Scelta delle opzioni e degli accessori", pag. 19 e 20

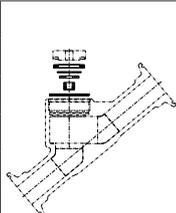
<sup>(2)</sup> Per attuatori in plastica da 32 mm e 50 mm (standard per attuatori in plastica di 63 mm, 90 mm e 125 mm e per tutti gli attuatori in acciaio inox)

# Valvole pneumatiche a sede inclinata ASCO™

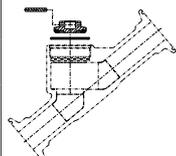
## Kit di riparazione e parti di ricambio

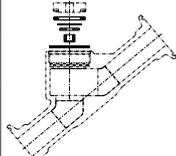
ISO 2852 per tubo ISO 1127

	Ø	DN	Kit parti di ricambio n. 50-63-90-125 mm	
			Ingresso sotto l'otturatore	
			Normalmente chiusa	Normalmente aperta + A doppio effetto (bistabile)
	1/2"	15	M29054935100800	M29054935103500
	3/4"	20	M29054935100900	M29054935103600
	1"	25	M29054935101000	M29054935103700
	1 1/4"	32	M29054935101100	M29054935105200
	1 1/2"	40	M29054935101200	M29054935105300
	2"	50	M29054935101300	M29054935105400
	2 1/2"	65	M29054935101400	M29054935105500

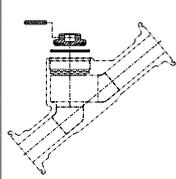
	Ø	DN	Kit parti di ricambio n. 50-63-90-125 mm
			Ingresso sopra l'otturatore
	1/2"	15	M29054935100100
	3/4"	20	M29054935100200
	1"	25	M29054935100300
	1 1/4"	32	M29054935100400
	1 1/2"	40	M29054935100500
	2"	50	M29054935100600
	2 1/2"	65	M29054935100700

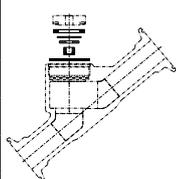
### Clamp SMS 3017

	Ø	DN	Kit parti di ricambio n. 50-63-90-125 mm	
			Ingresso sotto l'otturatore	
			Normalmente chiusa	Normalmente aperta + A doppio effetto (bistabile)
	1"	25	M29054935101000	M29054935103700
	1 1/4"	32	M29054935101100	M29054935105200
	1 1/2"	40	M29054935101200	M29054935105300
	2"	50	M29054935101300	M29054935105400

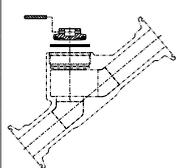
	Ø	DN	Kit parti di ricambio n. 50-63-90-125 mm
			Ingresso sopra l'otturatore
	1"	25	M29054935100300
	1 1/4"	32	M29054935100400
	1 1/2"	40	M29054935100500
	2"	50	M29054935100600

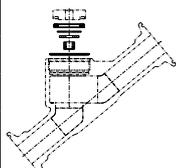
### Clamp DIN 32676 - A

	Ø	DN	Kit parti di ricambio n. 50-63-90-125 mm	
			Ingresso sotto l'otturatore	
			Normalmente chiusa	Normalmente aperta + A doppio effetto (bistabile)
	1/2"	15	M29054935100800	M29054935103500
	3/4"	20	M29054935100900	M29054935103600
	1"	25	M29054935101000	M29054935103700
	1 1/4"	32	M29054935101100	M29054935105200
	1 1/2"	40	M29054935101200	M29054935105300
	2"	50	M29054935101300	M29054935105400

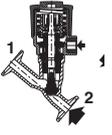
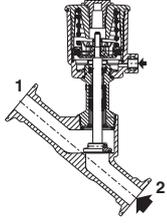
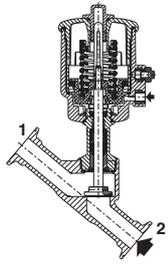
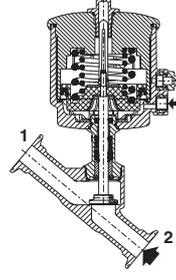
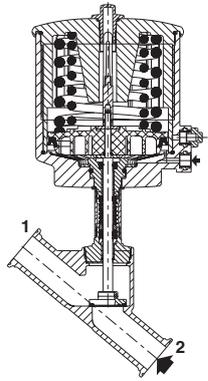
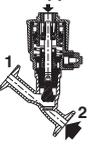
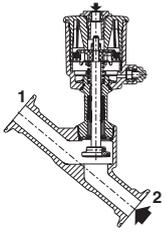
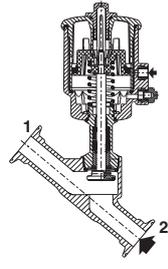
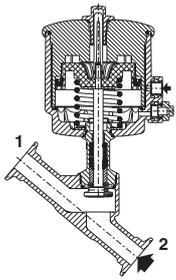
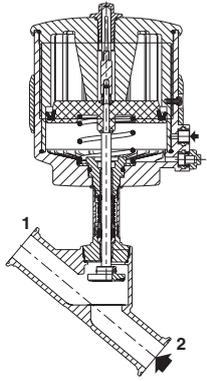
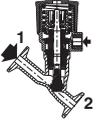
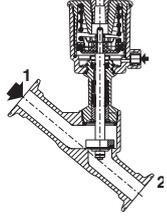
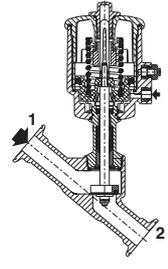
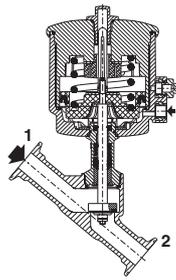
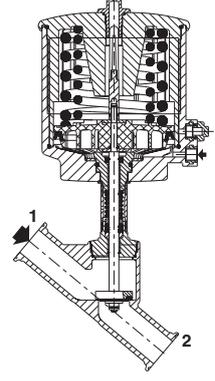
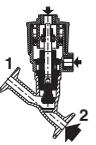
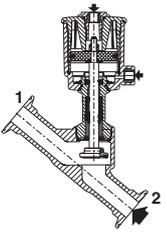
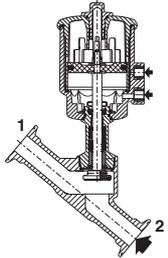
	Ø	DN	Kit parti di ricambio n. 50-63-90-125 mm
			Ingresso sopra l'otturatore
	1/2"	15	M29054935100100
	3/4"	20	M29054935100200
	1"	25	M29054935100300
	1 1/4"	32	M29054935100400
	1 1/2"	40	M29054935100500
	2"	50	M29054935100600

### Clamp ASME BPE

	Ø	DN	Kit parti di ricambio n. 50-63-90-125 mm	
			Ingresso sotto l'otturatore	
			Normalmente chiusa	Normalmente aperta + A doppio effetto (bistabile)
	1/2"	15	M29054935100800	M29054935103500
	3/4"	20	M29054935100900	M29054935103600
	1"	25	M29054935101000	M29054935103700
	1 1/2"	40	M29054935101200	M29054935105300
	2"	50	M29054935101300	M29054935105400

	Ø	DN	Kit parti di ricambio n. 50-63-90-125 mm
			Ingresso sopra l'otturatore
	1/2"	15	M29054935100100
	3/4"	20	M29054935100200
	1"	25	M29054935100300
	1 1/2"	40	M29054935100500
	2"	50	M29054935100600

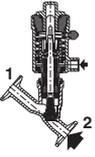
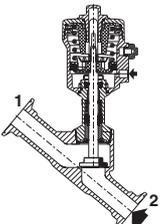
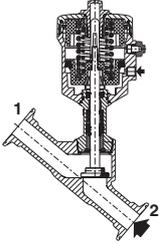
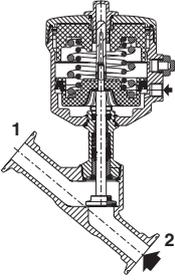
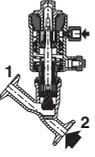
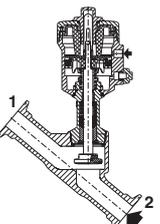
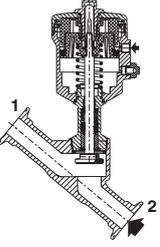
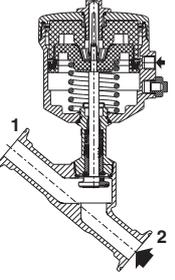
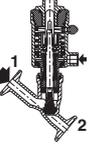
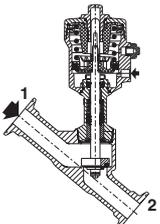
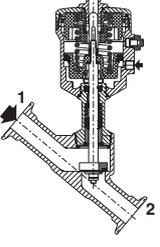
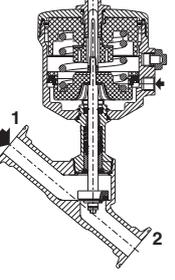
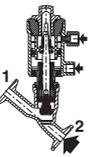
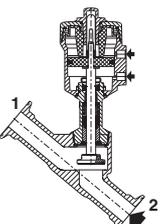
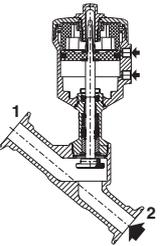
015351T-2022/R01  
Disponibilità, design e specifiche soggetti a modifiche senza preavviso. Tutti i diritti riservati.

Panoramica della funzione / attuatore / direzione del flusso				
Attuatori di plastica				
Attuatore da 32 mm	Attuatore da 50 mm	Attuatore da 63 mm	Attuatore da 90 mm	Attuatore da 125 mm
<b>NC – Normalmente chiusa, ingresso sotto l'otturatore</b>				
				
<b>NA – Normalmente aperta, ingresso sotto l'otturatore</b>				
				
<b>NC – Normalmente chiusa, ingresso sopra l'otturatore</b>				
				
<b>Funzione bistabile</b>				
			-	-

015351T-2022/R01  
Disponibilità, design e specifiche soggetti a modifiche senza preavviso. Tutti i diritti riservati.

## Panoramica della funzione / attuatore / direzione del flusso

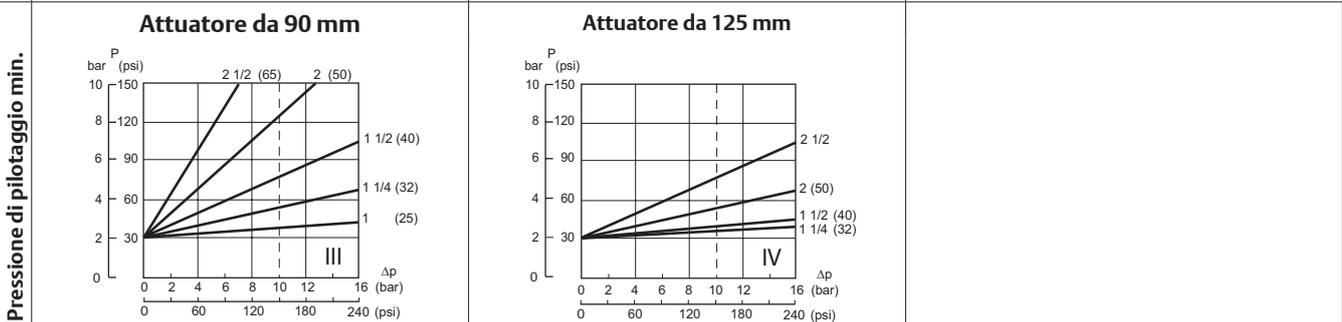
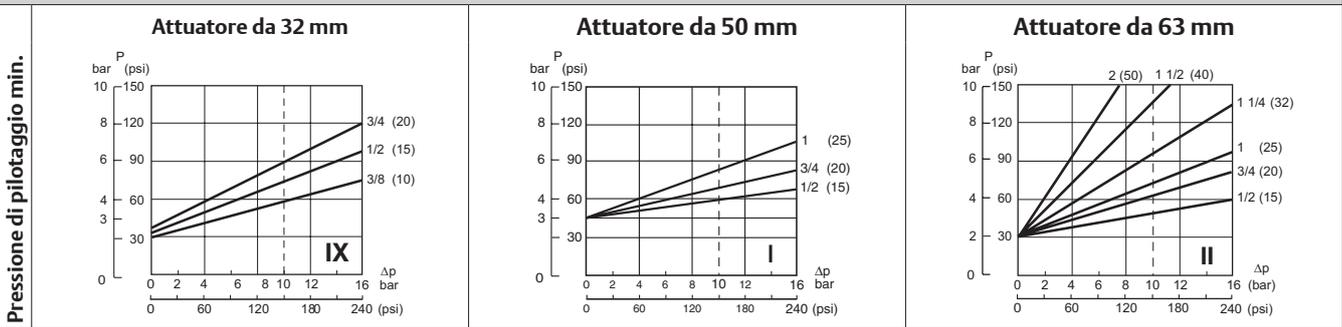
Attuatori in acciaio inox

Attuatore da 32 mm	Attuatore da 50 mm	Attuatore da 63 mm	Attuatore da 90 mm
<b>NC – Normalmente chiusa, ingresso sotto l'otturatore</b>			
			
<b>NA – Normalmente aperta, ingresso sotto l'otturatore</b>			
			
<b>NC – Normalmente chiusa, ingresso sopra l'otturatore</b>			
			
<b>Funzione bistabile</b>			
			-

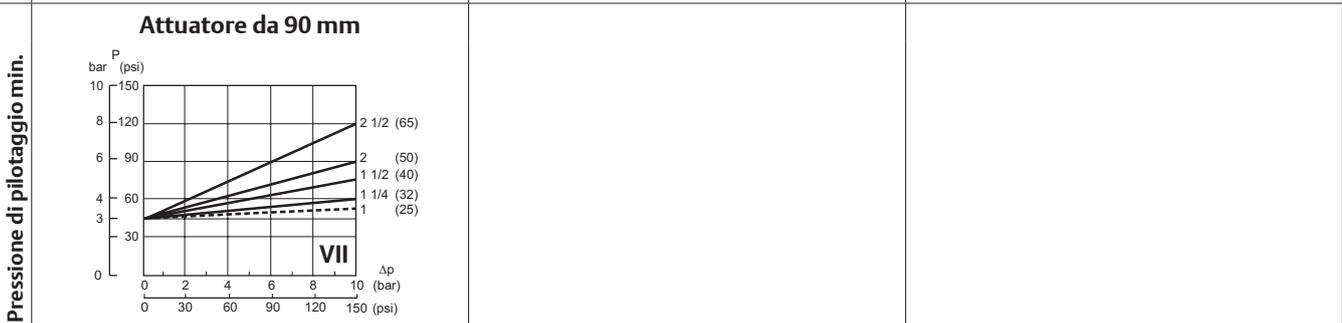
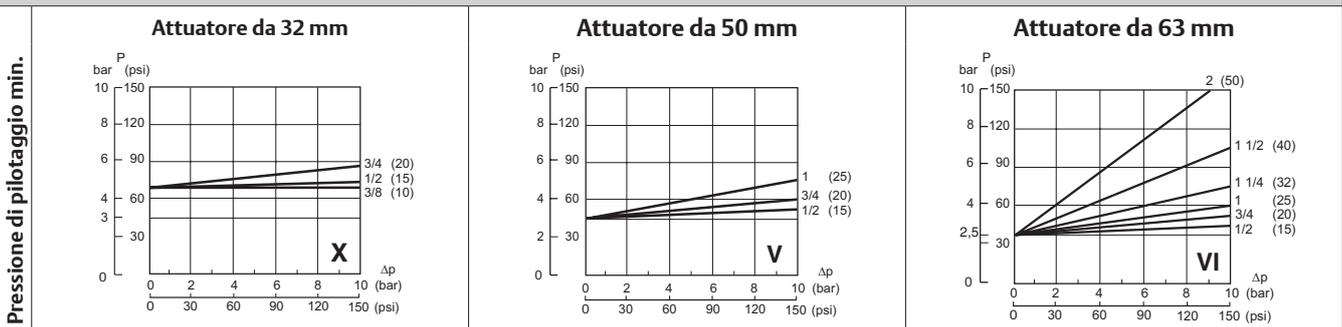
015351T-2022/R01  
Disponibilità, design e specifiche soggetti a modifiche senza preavviso. Tutti i diritti riservati.

**Selezione della pressione di pilotaggio minima**

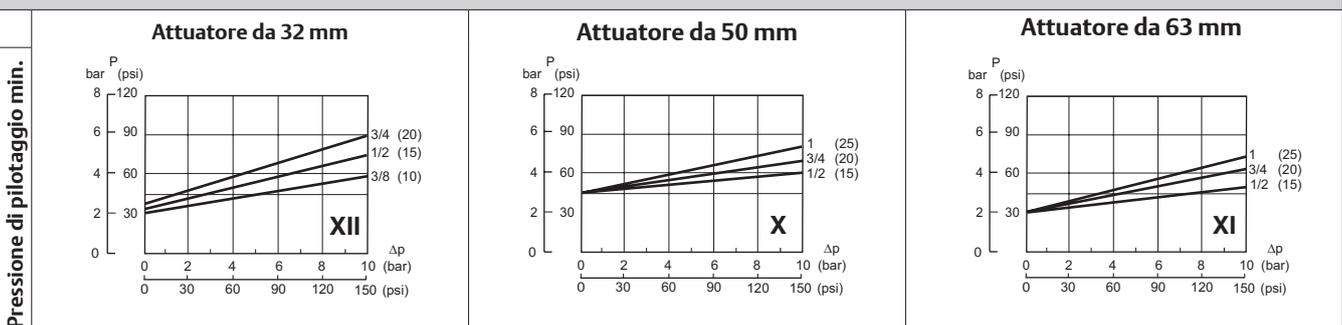
**NA – Normalmente aperta, ingresso sotto l'otturatore**



**NC – Normalmente chiusa, ingresso sopra l'otturatore**



**Funzione bistabile**



015351T-2022/R01  
Disponibilità, design e specifiche soggetti a modifiche senza preavviso. Tutti i diritti riservati.

## Montaggio

- Le valvole possono essere montate in qualsiasi posizione senza influire sul funzionamento
- I nipples di collegamento sono conformi a ISO 2852, DIN 32676, SMS 3017, ASME BPE.  
La resistenza del raccordo Clamp a sgancio rapido deve essere compatibile con la pressione massima applicata alla valvola
- Possibilità di scambiare gli attuatori (grandezze/funzioni) sullo stesso corpo
- L'attuatore regolabile consente l'accesso a 360° all'attacco di pilotaggio
- Compatibile con oli ASTM 1, 2 e 3
- L'attacco di pilotaggio filettato (G), (NPTF) o (NPT) ha una filettatura standard conforme a ISO 228/1, ANSI B 1.20.3 o ANSI B1.20.1
- Le istruzioni di montaggio/manutenzione sono disponibili sul nostro sito web in diverse lingue

## Sceita delle opzioni e degli accessori

Opzioni	NC	NA	NC	-	Compatibilità diametro attuatore (mm)				
	Ingresso del fluido sotto l'otturatore	Ingresso del fluido sotto l'otturatore	Ingresso del fluido sopra l'otturatore	Funzione bistabile	32	50	63	90	125
	AT0	•	•	•	•	•	•	•	•
AT1	•	•	•	•	•	•	•	•	•

Se viene selezionata una combinazione di diverse opzioni (usando il configuratore prodotto sul nostro sito web) sarà fornito un codice di combinazione specifico

### ATEX/IECEx

- Valvole 2/2 NC/NA concepite per l'uso in atmosfere potenzialmente esplosive ai sensi della Direttiva ATEX 2014/34/UE  
Attestato di certificazione CE del tipo n.: **LCIE 20 ATEX 3037 X**  
Certificato di conformità IECEx n.: **IECEx LCIE 20.0025X**
- La conformità con i Requisiti essenziali in materia di salute e sicurezza della Direttiva ATEX è stata assicurata dall'osservanza delle Normative europee EN ISO 80079-36 e EN ISO 80079-37
- Raccomandato per applicazioni nelle industrie chimiche, petrolifere, del gas, delle vernici ecc.

Direttiva ATEX 2014/34/UE, categoria 1

Classificazione (zone) Categoria 1						
Polveri			Gas			Modo di protezione
IIIA	IIIB	IIIC	IIA	IIB	IIC	
Zona 20			Zona 0			⚠ II 1G Ex h IIC T* Ga ⚠ II 1D Ex h IIIC T**C Da
1GD		Attuatore in plastica		Attuatore metallico		
T*°C	T*	Ts amb	T fluid	Ts amb	T fluid	
300 °C	T2	-	-	70 °C	220 °C	
200 °C	T3	60 °C	145 °C	70 °C	149 °C	
135 °C	T4	60 °C	93 °C	70 °C	97 °C	
100 °C	T5	60 °C	65 °C	70 °C	69 °C	
85 °C	T6	60 °C	53 °C	60 °C	57 °C	



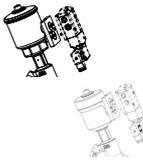
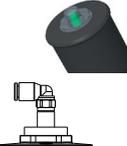
Direttiva ATEX 2014/34/UE, categoria 2

Classificazione (zone) Categoria 2						
Polveri			Gas			Modo di protezione
IIIA	IIIB	IIIC	IIA	IIB	IIC	
Zona 21			Zona 1			⚠ II 2G Ex h IIC T* Gb X ⚠ II 2D Ex h IIIC T**C Db X
2GD		Attuatore in plastica		Attuatore metallico		
T*°C	T*	Ts amb	T fluid	Ts amb	T fluid	
300 °C	T2	-	-	70 °C	220 °C	
200 °C	T3	60 °C	180 °C	70 °C	184 °C	
135 °C	T4	60 °C	115 °C	70 °C	119 °C	
100 °C	T5	60 °C	80 °C	70 °C	80 °C	
85 °C	T6	60 °C	60 °C	60 °C	60 °C	



T\*°C = Temperatura superficiale  
 T\* = Classe di temperatura  
 Ts amb = Temperatura ambiente  
 T fluid = Temperatura del fluido

## Scelta delle opzioni e degli accessori

Opzioni	NC	NA	NC	-	Compatibilità diametro attuatore (mm)					
	Ingresso del fluido sotto l'otturatore	Ingresso del fluido sotto l'otturatore	Ingresso del fluido sopra l'otturatore	Funzione bistabile	32	50	63	90	125	
PFB	●	●	●	-	● (1)	● (1)	●	●	●	 Predisposto per il montaggio di una scatola o di un'unità di segnalazione (1) Tranne l'attuatore in plastica per versione NA.
-	●	●	●	-	-	● (1)	●	●	●	 <b>Ved. le pagine del catalogo specifiche</b> • La scatola di segnalazione è adatta a tutti gli attuatori compatibili per indicare la posizione aperta o chiusa della valvola (1) Tranne l'attuatore in plastica per versione NA.
-	●	●	●	-	● (1)	● (1)	●	●	●	 <b>Ved. le pagine del catalogo specifiche</b> • Unità di segnalazione con finecorsa a lamina Reed o magnetoresistivi (MR) per attuatori compatibili (1) Tranne l'attuatore in plastica per versione NA.
02S	●	●	●	●	●	●	●	●	●	 <b>Applicazione per ossigeno</b> • Grasso speciale e pulizia • Pressione limitata a 15 bar/temperatura limitata a +60 °C
Vedere pag. 14	●	●	●	●	-	●	●	●	●	 <b>Base di adattamento per piano di posa NAMUR</b> • Adattabile su attuatori da 63 mm, 90 mm e 125 mm (e attuatore in acciaio inox da 50 mm) • Acciaio inox AISI 316L • Elettrovalvola pilota, serie 551, 3/2 NC: - Corpo in alluminio, codice SCG551A001 - Corpo in acciaio inox AISI 316L, codice SCG551A409
STL	●	-	●	-	-	● (1)	●	●	●	 Limitatore corsa in apertura (1) Tranne l'attuatore in plastica per versione NA.
TC6	●	●	●	●	●	●	●	●	●	Test di tenuta classe VI (FCI 70-2)
VCA	●	●	-	-	●	●	●	●	●	 Vuoto industriale 10 <sup>-3</sup> mbar (otturatore FPM)
M31	●	●	●	●	●	●	●	●	●	Certificazione 3.1 dei materiali del corpo valvola
FB0	●	●	●	●	●	●	●	●	●	 Regolamento sui materiali EC 1935/2004 e FDA CFR 21
WSP	●	●	●	-	●	●	●	●	●	Guarnizione raschiastelo PTFE (per fluido filtrato / pulito)
WSF	●	●	●	-	●	●	●	●	-	Guarnizione del pistone FPM
11B	●	-	●	-	-	●	●	●	●	 Dispositivo di sicurezza manuale • Consente l'apertura di una valvola non alimentata • Solo per valvole normalmente chiuse (NC) (sotto/sopra l'otturatore)
V10	●	●	●	-	● (NC)	●	(2)	(2)	(2)	 Indicatore ottico di posizione <sup>(2)</sup> • Indicazione ottica della posizione aperta o chiusa di valvole NC con attuatore in plastica da 32 mm o 50 mm • Applicabile per NA e a doppio effetto con attuatore da 32 mm (2) Per attuatori di plastica da 32 mm e 50 mm (standard per attuatori di plastica da 63 mm, 90 mm e 125 mm e per tutti gli attuatori in acciaio inox)

● Caratteristica disponibile

- Non disponibile

Se viene selezionata una combinazione di diverse opzioni (usando il configuratore prodotto sul nostro sito web) sarà fornito un codice di combinazione specifico

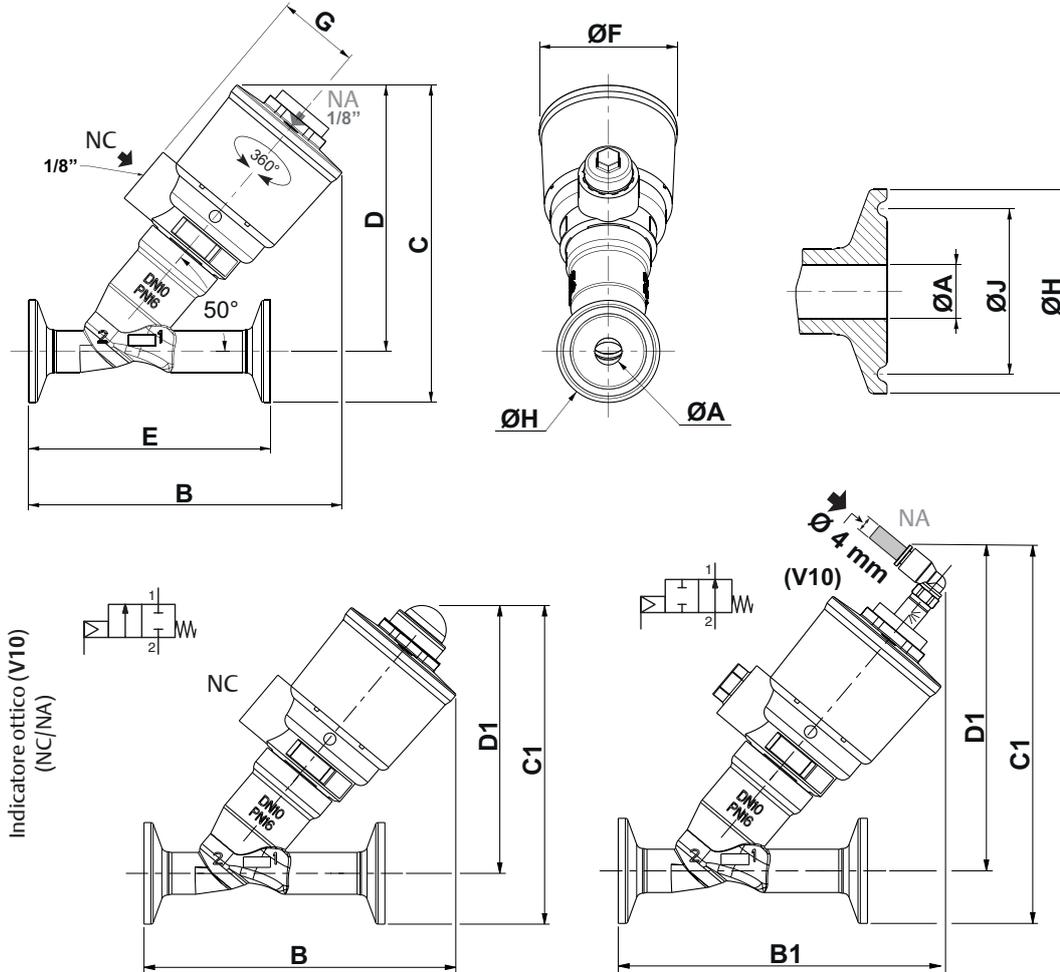
## Scelta dei pilotaggi

(Per le informazioni sui pilotaggi, consultare le pagine del catalogo specifiche)

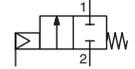
Dimensioni mm (pollici), peso kg (lbs)

Configuratore – File CAD

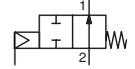
**TIPO 01**  
Attuatore 32 mm / attuatore di plastica  
Ingresso fluido:  
sotto l'otturatore su 2  
sopra l'otturatore su 1

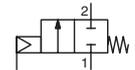
**NC**  
Ingresso sotto  
l'otturatore su 2



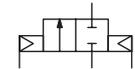
**NA**  
Ingresso sotto  
l'otturatore su 2



**NC**  
Ingresso sopra  
l'otturatore su 1



**Bistabile**  
Ingresso sotto  
l'otturatore su 2



2 x fori 1/8" per pilotaggio

Tipo	Ø (mm)	DN	ØA		B		B1 (V10)		C		C1 (V10)				D			
			ISO	BPE	ISO	BPE	ISO	BPE	ISO	BPE	ISO		BPE		ISO	BPE		
											NC	NA	NC	NA				
01	32	3/8" 10	mm	9	7	103,5	103,5	104,5	104,5	106	101	107	123,5	102	118,5	89	89	
			(in)	0,354	0,276	4,075	4,075	4,114	4,114	4,173	3,976	4,213	4,862	4,016	4,665	3,504	3,504	
		1/2" 15	mm	15	9	112	103,5	114	105,5	107	101	108	124,5	102	118,5	90	88,5	
			(in)	0,591	0,354	4,409	4,075	4,488	4,154	4,213	3,976	4,252	4,902	4,016	4,665	3,543	3,484	
		3/4" 20	mm	20	15	113	112	115	113	115	102,5	115,5	132	103,5	119,5	90	90	
			(in)	0,787	0,591	4,449	4,409	4,528	4,449	4,528	4,035	4,547	5,197	4,075	4,705	3,543	3,543	
					D1 (V10)				E		ØF	G	ØH		ØJ		Peso <sup>(1)</sup>	
		ISO		BPE		ISO	BPE	ISO	BPE	ISO			BPE	ISO	BPE			
					NC	NA	NC	NA										
			3/8" 10	mm	90	106	90	106	80	80	46	27	34	25	27,5	20,32	0,4	kg
			(in)		3,543	4,173	3,543	4,173	3,150	3,150	1,811	1,063	1,339	0,984	1,083	0,800	0,9	(Lbs)
			1/2" 15	mm	91	107	89,5	106	101,6	80	46	27	34	25	27,5	20,32	0,5	kg
	(in)			3,583	4,213	3,524	4,173	4,000	3,150	1,811	1,063	1,339	0,984	1,083	0,800	1,1	(Lbs)	
	3/4" 20	mm	91	107	91	107	114	101,6	46	27	50,5	25	43,5	20,32	0,6	kg		
		(in)		3,583	4,213	3,583	4,213	4,488	4,000	1,811	1,063	1,988	0,984	1,713	0,800	1,3	(Lbs)	

<sup>(1)</sup> Peso della valvola senza pilota.  
Per elettrovalvola pilota. Ved. pagine del catalogo specifiche.

Dimensioni mm (pollici), peso kg (lbs)

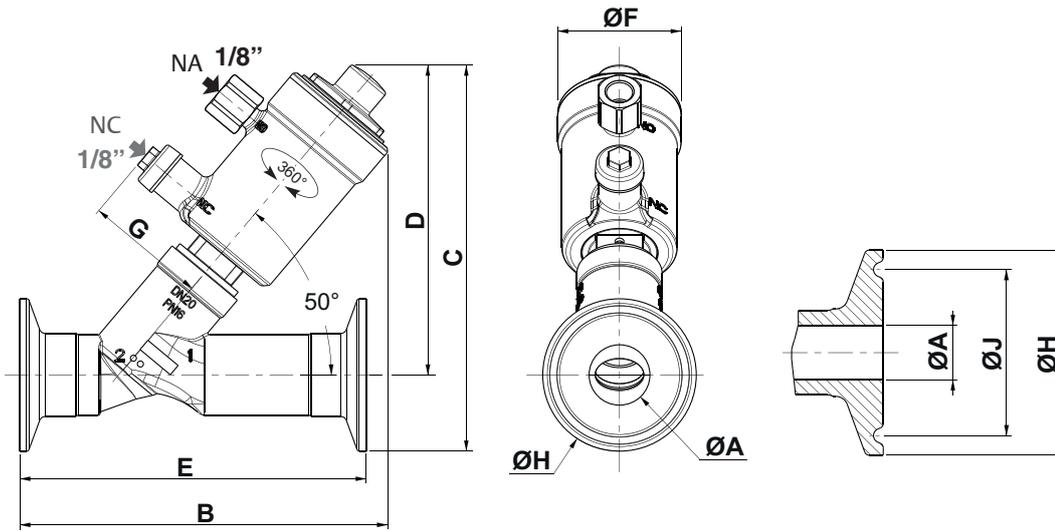
Configuratore – File CAD



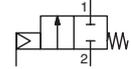
**TIPO 01**

Attuatore da 32 mm / attuatore in acciaio inox

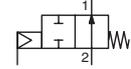
Ingresso fluido:  
sotto l'otturatore su 2  
sopra l'otturatore su 1



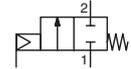
**NC**  
Ingresso sotto  
l'otturatore su 2



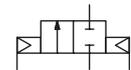
**NA**  
Ingresso sotto  
l'otturatore su 2



**NC**  
Ingresso sopra  
l'otturatore su 1



**Bistabile**  
Ingresso sotto  
l'otturatore su 2



2 x fori 1/8" per  
pilotaggio

Tipo	Ø (mm)	DN	ØA		B		C		D		Peso <sup>(1)</sup>				
			ISO	BPE	ISO	BPE	ISO	BPE	ISO	BPE					
01	32	3/8" 10	mm	9	7	112	112	119	114,5	102	102				
			(in)	0,354	0,276	4,409	4,409	4,685	4,508	4,016	4,016				
		1/2" 15	mm	15	9	120	112	120	114,5	103	102				
			(in)	0,591	0,354	4,724	4,409	4,724	4,508	4,055	4,016				
		3/4" 20	mm	20	15	121	120	128	115,5	103	103				
			(in)	0,787	0,591	4,764	4,724	5,039	4,547	4,055	4,055				
					E		ØF	G	ØH		ØJ		Peso <sup>(1)</sup>		
					ISO	BPE			ISO	BPE	ISO	BPE			
		3/8" 10			mm	80	80	41	40	34	25	27,5	20,32	0,6	kg
		(in)			3,150	3,150	1,614	1,575	1,339	0,984	1,083	0,800	1,3	(Lbs)	
		1/2" 15			mm	101,6	80	41	40	34	25	27,5	20,32	0,7	kg
		(in)			4,000	3,150	1,614	1,575	1,339	0,984	1,083	0,800	1,5	(Lbs)	
3/4" 20			mm	114	101,6	41	40	50,5	25	43,5	20,32	0,8	kg		
(in)			4,488	4,000	1,614	1,575	1,988	0,984	1,713	0,800	1,8	(Lbs)			

<sup>(1)</sup> Peso della valvola senza pilota.  
Per elettrovalvola pilota. Ved. pagine del catalogo specifiche.

# Valvole pneumatiche a sede inclinata ASCO™

Dimensioni mm (pollici), peso kg (lbs)

Configuratore – File CAD

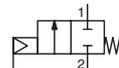


**TIPO 02**

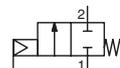
Attuatore 50 mm / attuatore di plastica

Ingresso fluido:  
sotto l'otturatore su 2  
sopra l'otturatore su 1

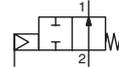
**NC**  
Ingresso sotto  
l'otturatore su 2



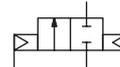
**NC**  
Ingresso sopra  
l'otturatore su 1



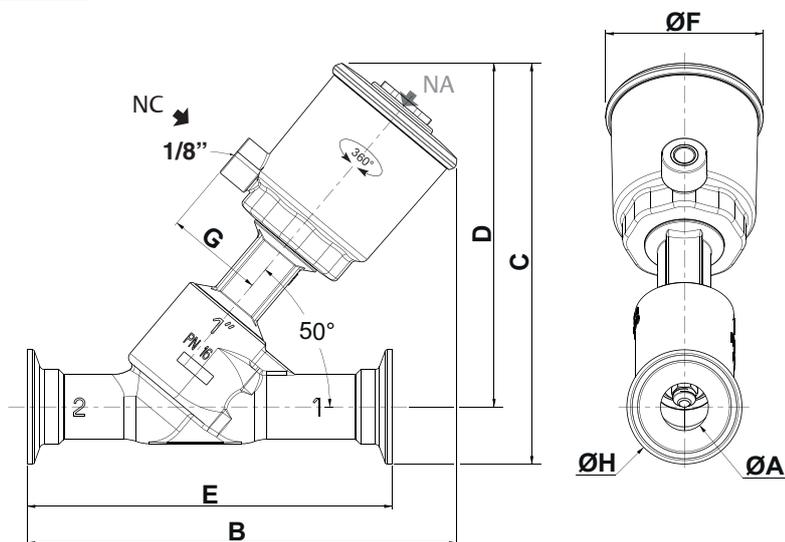
**NA**  
Ingresso sotto  
l'otturatore su 2



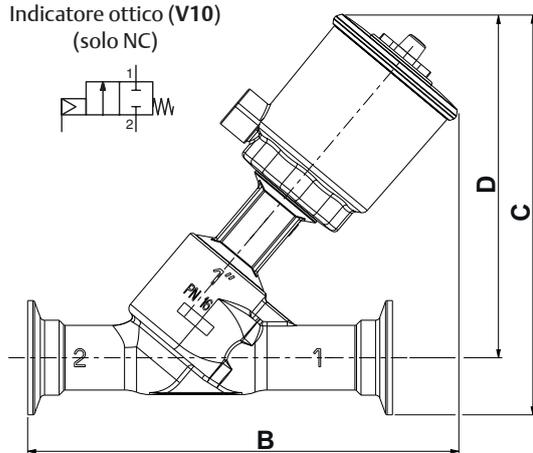
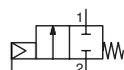
**Bistabile**  
Ingresso sotto  
l'otturatore su 2



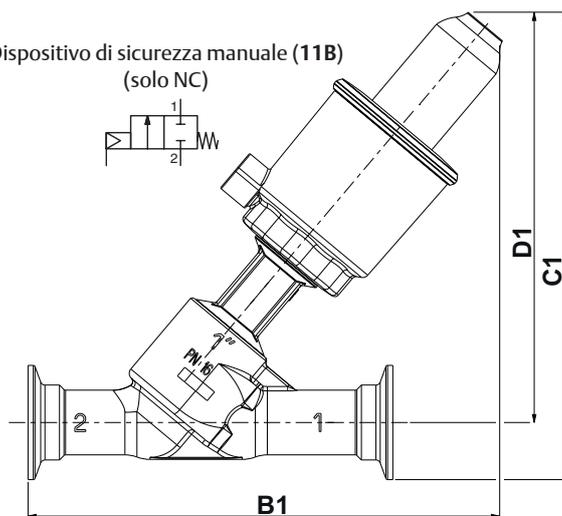
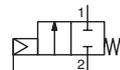
2 x fori 1/8" per pilotaggio



Indicatore ottico (V10)  
(solo NC)



Dispositivo di sicurezza manuale (11B)  
(solo NC)



Tipo	Ø (mm)	DN	ØA				B	B1 (11B)	C				C1 (11B)				Peso <sup>(1)</sup>		
			ISO	BPE	SMS	DIN			ISO	BPE	SMS	DIN	ISO	BPE	SMS	DIN			
02	50	1/2"	15	mm	15	9	-	15	168,5	189	160,5	156	-	160,5	191,5	187	-	191,5	
			(in)	0,591	0,354	-	0,591	6,634	7,441	6,319	6,142	-	6,319	7,539	7,362	-	7,539		
		3/4"	20	mm	15	15	-	15	168,5	189	169	157	-	160,5	200	188	-	191,5	
			(in)	0,591	0,591	-	0,591	6,634	7,441	6,654	6,181	-	6,319	7,874	7,402	-	7,539		
		1"	25	mm	21	21	21	21	188,5	209	177	177	177	177	208	208	208	208	
			(in)	0,827	0,827	0,827	0,827	7,421	8,228	6,969	6,969	6,969	6,969	8,189	8,189	8,189	8,189		
						D	D1 (11B)	E	ØF	G	ØH				ØJ				
		1/2"	15	mm	143,5	174,5	130	69	43	34	25	-	34	27,5	20,32	-	27,5	0,9	kg
				(in)	5,650	6,870	5,118	2,717	1,693	1,339	0,984	-	1,339	1,083	0,800	-	1,083	2,0	(Lbs)
		3/4"	20	mm	144	175	150	69	43	50,5	25	-	34	43,5	20,32	-	27,5	1,2	kg
				(in)	5,669	6,890	5,906	2,717	1,693	1,988	0,984	-	1,339	1,713	0,800	-	1,083	2,6	(Lbs)
		1"	25	mm	152	183	160	69	43	50,5	50,39	50,5	50,5	43,5	43,64	43,5	43,5	1,3	kg
(in)	5,984			7,205	6,299	2,717	1,693	1,988	1,984	1,988	1,988	1,713	1,718	1,713	1,713	2,9	(Lbs)		

<sup>(1)</sup> Peso della valvola senza pilota.  
Per elettrovalvola pilota. Ved. pagine del catalogo specifiche.

**Dimensioni mm (pollici), peso kg (lbs)**

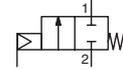


**TIPO 02**

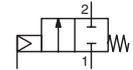
**Attuatore da 50 mm / attuatore in acciaio inox**  
Ingresso fluido:  
sotto l'otturatore su 2  
sopra l'otturatore su 1

Configuratore – File CAD

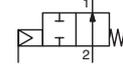
**NC**  
Ingresso sotto  
l'otturatore su 2



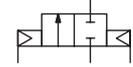
**NC**  
Ingresso sopra  
l'otturatore su 1



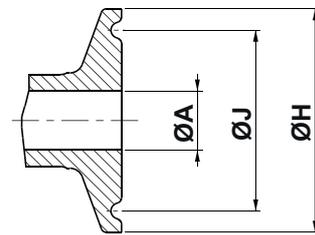
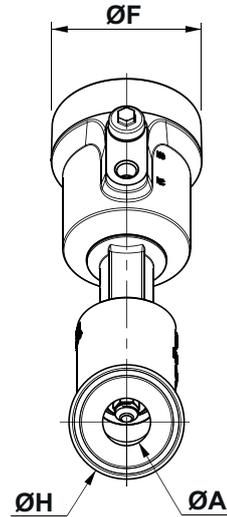
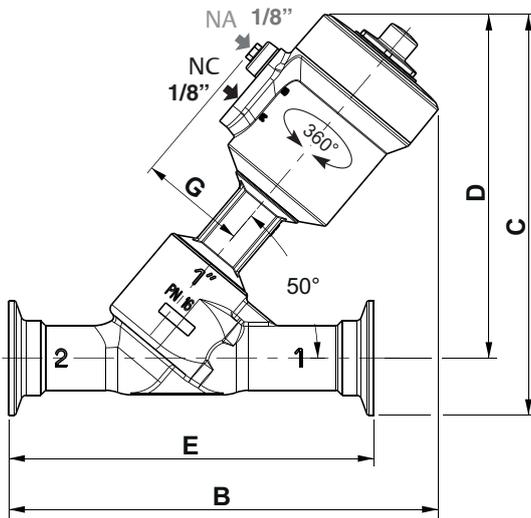
**NA**  
Ingresso sotto  
l'otturatore su 2



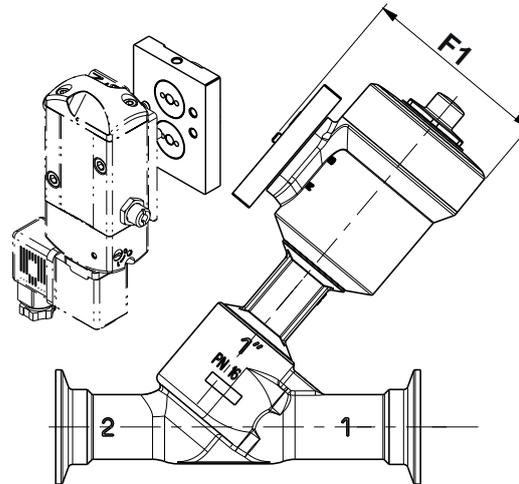
**Bistabile**  
Ingresso sotto  
l'otturatore su 2



2 x fori 1/8"  
per pilotaggio



Base NAMUR  
(NC / NA)



Tipo	Ø (mm)	DN	ØA				B	C				D	E					
			ISO	BPE	SMS	DIN		ISO	BPE	SMS	DIN							
02	50	1/2" 15	mm	15	9	-	15	168	160,5	156	-	160,5	143,5	130				
			(in)	0,591	0,354	-	0,591	6,614	6,319	6,142	-	6,319	5,650	5,118				
		3/4" 20	mm	15	15	-	15	168,5	169	156,5	-	161	144	150				
			(in)	0,591	0,591	-	0,591	6,634	6,654	6,161	-	6,339	5,669	5,906				
		1" 25	mm	21	21	21	21	188,5	177	177	177	177	152	160				
			(in)	0,827	0,827	0,827	0,827	7,421	6,969	6,969	6,969	6,969	5,984	6,299				
					ØF	F1 (NAMUR)	G	ØH				ØJ				Peso <sup>(1)</sup>		
					ISO	BPE	SMS	DIN	ISO	BPE	SMS	DIN	ISO	BPE	SMS		DIN	
				1/2" 15	mm	65,5	82	47	34	25	-	34	27,5	20,32	-	27,5	1,4	kg
				(in)	(in)	2,579	3,228	1,850	1,339	0,984	-	1,339	1,083	0,800	-	1,083	3,1	(Lbs)
				3/4" 20	mm	65,5	82	47	50,5	25	-	34	43,5	20,32	-	27,5	1,7	kg
				(in)	(in)	2,579	3,228	1,850	1,988	0,984	-	1,339	1,713	0,800	-	1,083	3,7	(Lbs)
		1" 25	mm	65,5	82	47	50,5	50,39	50,5	50,5	43,5	43,64	43,5	43,5	1,8	kg		
		(in)	(in)	2,579	3,228	1,850	1,988	1,984	1,988	1,988	1,713	1,718	1,713	1,713	4,0	(Lbs)		

<sup>(1)</sup> Peso della valvola senza pilota.  
Per elettrovalvola pilota. Ved. pagine del catalogo specifiche.

## Dimensioni mm (pollici), peso kg (lbs)

Configuratore – File CAD



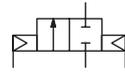
### TIPO 03

**Attuatore 63 mm / attuatore di plastica**

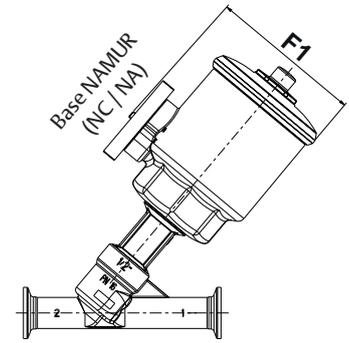
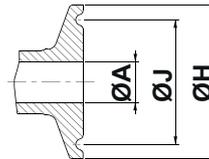
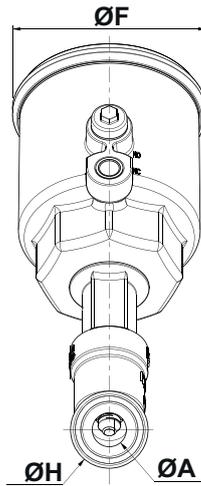
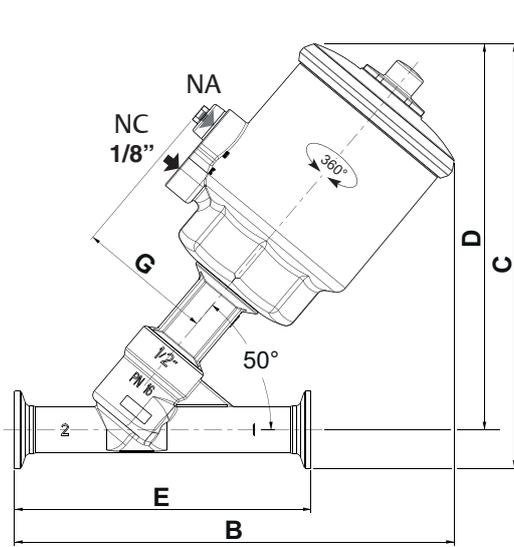
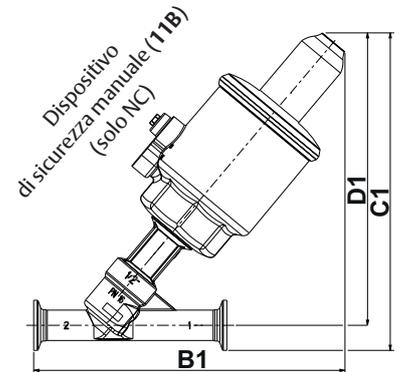
Ingresso fluido:  
sotto l'otturatore su 2  
sopra l'otturatore su 1



**Bistabile**  
Ingresso sotto l'otturatore su 2



2 x fori 1/8" per pilotaggio



Tipo	Ø (mm)	DN	ØA				B	B1 (11B)	C				C1 (11B)				D	
			ISO	BPE	SMS	DIN			ISO	BPE	SMS	DIN	ISO	BPE	SMS	DIN		
			mm	mm	mm	mm			mm	mm	mm	mm	mm	mm	mm	mm		mm
03	63	1/2"	15	15	9	-	15	193	210,5	187,5	183	-	187,5	216	211,5	-	216	170,5
			(in)	0,591	0,354	-	0,591	7,598	8,287	7,382	7,205	-	7,382	8,504	8,327	-	8,504	6,713
		3/4"	20	15	15	-	15	193	210,5	196,5	184	-	189	225	212,5	-	217,5	171
			(in)	0,591	0,591	-	0,591	7,598	8,287	7,736	7,244	-	7,441	8,858	8,366	-	8,563	6,732
		1"	25	21	21	21	21	213	230,5	204,5	204,5	204,5	204,5	233	233	233	233	179
			(in)	0,827	0,827	0,827	0,827	8,386	9,075	8,051	8,051	8,051	8,051	9,173	9,173	9,173	9,173	7,047
		1 1/4"	32	30,3	-	30,3	30,3	235	252,5	216	-	216	216	244,5	-	244,5	244,5	191
			(in)	1,193	-	1,193	1,193	9,252	9,941	8,504	-	8,504	8,504	9,626	-	9,626	9,626	7,520
		1 1/2"	40	33	33	33	33	237	254,5	224,5	218	218	218	253	246,5	246,5	246,5	192,5
			(in)	1,299	1,299	1,299	1,299	9,331	10,020	8,839	8,583	8,583	8,583	9,961	9,705	9,705	9,705	7,579
		2"	50	46,5	46,5	46,5	46,5	268	285,5	238	231	231	231	266,5	259,5	259,5	259,5	199
			(in)	1,831	1,831	1,831	1,831	10,551	11,240	9,370	9,094	9,094	9,094	10,492	10,217	10,217	10,217	7,835
03	63	1/2"	15	199	130	85	104	59,5	34	25	-	34	27,5	20,32	-	27,5	1,1	kg
			(in)	7,835	5,118	3,346	4,094	2,343	1,339	0,984	-	1,339	1,083	0,800	-	1,083	2,4	(Lbs)
		3/4"	20	199,5	150	85	104	59,5	50,5	25	-	34	43,5	20,32	-	27,5	1,4	kg
			(in)	7,854	5,906	3,346	4,094	2,343	1,988	0,984	-	1,339	1,713	0,800	-	1,083	3,1	(Lbs)
		1"	25	207,5	160	85	104	59,5	50,5	50,39	50,5	50,5	43,5	43,64	43,5	43,5	1,6	kg
			(in)	8,169	6,299	3,346	4,094	2,343	1,988	1,984	1,988	1,988	1,713	1,718	1,713	1,713	3,5	(Lbs)
		1 1/4"	32	219,5	180	85	104	59,5	50,5	-	50,5	50,5	43,5	-	43,5	43,5	2,0	kg
			(in)	8,642	7,087	3,346	4,094	2,343	1,988	-	1,988	1,988	1,713	-	1,713	1,713	4,4	(Lbs)
		1 1/2"	40	221	200	85	104	59,5	64	50,39	50,5	50,5	56,5	43,64	43,5	43,5	3,1	kg
			(in)	8,701	7,874	3,346	4,094	2,343	2,520	1,984	1,988	1,988	2,224	1,718	1,713	1,713	6,8	(Lbs)
		2"	50	227,5	230	85	104	59,5	77,5	63,91	64	64	70,5	56,34	56,5	56,5	3,8	kg
			(in)	8,957	9,055	3,346	4,094	2,343	3,051	2,516	2,520	2,520	2,776	2,218	2,224	2,224	8,4	(Lbs)

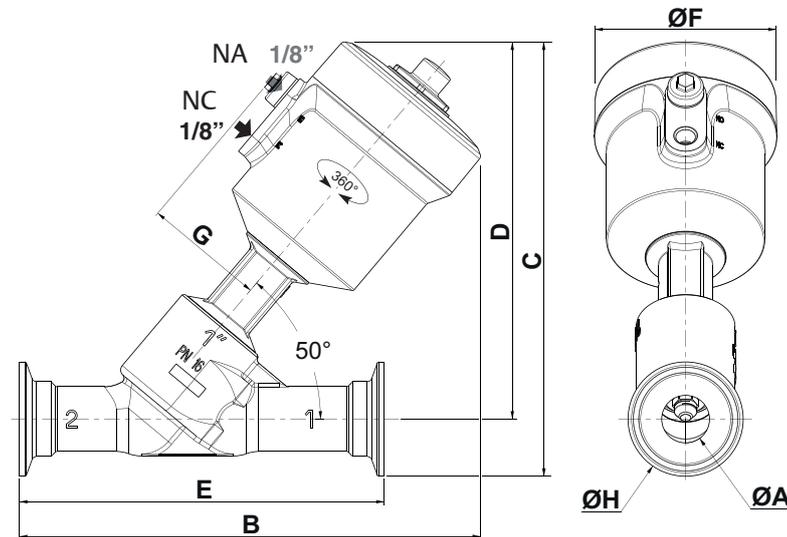
(1) Peso della valvola senza pilota.

Per elettrovalvola pilota. Ved. pagine del catalogo specifiche.

**Dimensioni mm (pollici), peso kg (lbs)**

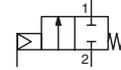


**TIPO 03**  
Attuatore da 63 mm / attuatore in acciaio inox  
Ingresso fluido:  
sotto l'otturatore su 2  
sopra l'otturatore su 1

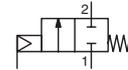


Configuratore – File CAD

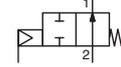
**NC**  
Ingresso sotto  
l'otturatore su 2



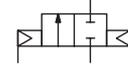
**NC**  
Ingresso sopra  
l'otturatore su 1



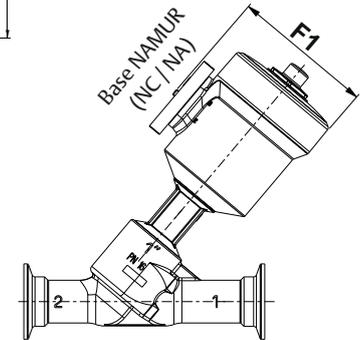
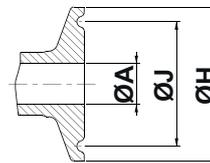
**NA**  
Ingresso sotto  
l'otturatore su 2



**Bistabile**  
Ingresso sotto  
l'otturatore su 2



2 x fori 1/8" per pilotaggio



Tipo	Ø (mm)	DN	ØA				B	C				D	E					
			ISO	BPE	SMS	DIN		ISO	BPE	SMS	DIN							
03	63	1/2"	15	mm 15 (in) 0,591	9 0,354	-	15 0,591	182 7,165	175 6,890	171 6,732	-	175 6,890	158,5 6,240	130 5,118				
			20	mm 15 (in) 0,591	15 0,591	-	15 0,591	182,5 7,185	184 7,244	171,5 6,752	-	176 6,929	159 6,260	150 5,906				
		1"	25	mm 21 (in) 0,827	21 0,827	21 0,827	21 0,827	202,5 7,972	192 7,559	192 7,559	192 7,559	192 7,559	167 6,575	160 6,299				
			32	mm 30,3 (in) 1,193	-	30,3 1,193	30,3 1,193	224,5 8,839	203,5 8,012	-	203,5 8,012	203,5 8,012	178,5 7,028	180 7,087				
		1 1/2"	40	mm 33 (in) 1,299	33 1,299	33 1,299	33 1,299	226,5 8,917	212,5 8,366	205,5 8,091	205,5 8,091	205,5 8,091	180,5 7,106	200 7,874				
			50	mm 46,5 (in) 1,831	46,5 1,831	46,5 1,831	46,5 1,831	257,5 10,138	225,5 8,878	219 8,622	219 8,622	219 8,622	187 7,362	230 9,055				
					ØF	F1 (NAMUR)	G	ØH				ØJ				Peso <sup>(1)</sup>		
					mm	mm	mm	ISO	BPE	SMS	DIN	ISO	BPE	SMS	DIN			
		1/2"			15	79,5 3,130	95 3,740	53 2,087	34 1,339	25 0,984	-	34 1,339	27,5 1,083	20,32 0,800	-	27,5 1,083	1,9 4,2	kg (Lbs)
		3/4"			20	79,5 3,130	95 3,740	53 2,087	50,5 1,988	25 0,984	-	34 1,339	43,5 1,713	20,32 0,800	-	27,5 1,083	2,2 4,9	kg (Lbs)
		1"			25	79,5 3,130	95 3,740	53 2,087	50,5 1,988	50,39 1,984	50,5 1,988	50,5 1,988	43,5 1,713	43,64 1,718	43,5 1,713	43,5 1,713	2,3 5,1	kg (Lbs)
		1 1/4"			32	79,5 3,130	95 3,740	53 2,087	50,5 1,988	-	50,5 1,988	50,5 1,988	43,5 1,713	-	43,5 1,713	43,5 1,713	2,7 6,0	kg (Lbs)
1 1/2"			40	79,5 3,130	95 3,740	53 2,087	64 2,520	50,39 1,984	50,5 1,988	50,5 1,988	56,5 2,224	43,64 1,718	43,5 1,713	43,5 1,713	3,8 8,4	kg (Lbs)		
2"			50	79,5 3,130	95 3,740	53 2,087	77,5 3,051	63,91 2,516	64 2,520	64 2,520	70,5 2,776	56,34 2,218	56,5 2,224	56,5 2,224	4,5 9,9	kg (Lbs)		

<sup>(1)</sup> Peso della valvola senza pilota.  
Per elettrovalvola pilota. Ved. pagine del catalogo specifiche.

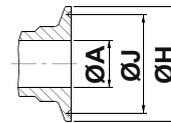
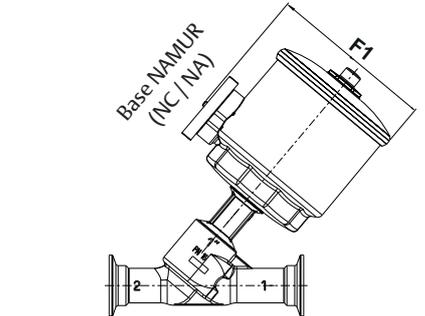
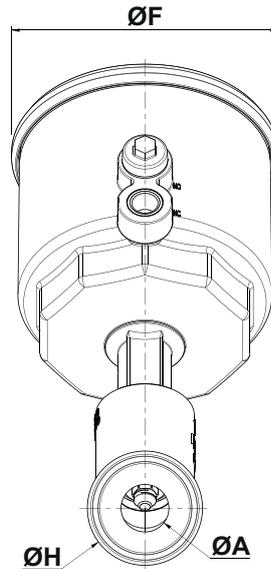
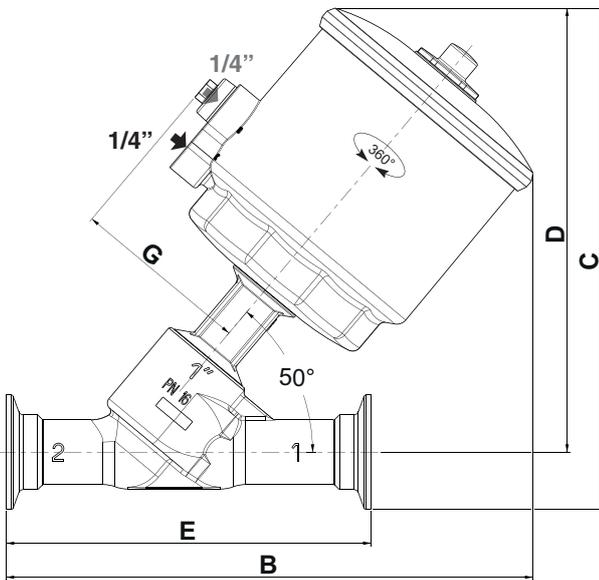
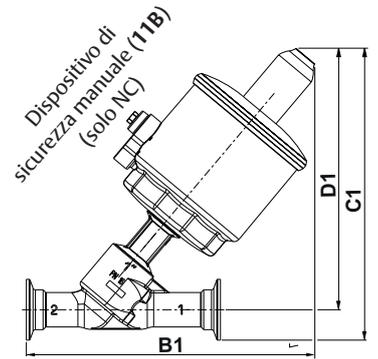
# Valvole pneumatiche a sede inclinata ASCO™

Dimensioni mm (pollici), peso kg (lbs)

Configuratore – File CAD



**TIPO 04**  
Attuatore 90 mm / attuatore di plastica  
Ingresso fluido:  
sotto l'otturatore su 2  
sopra l'otturatore su 1



Tipo	Ø (mm)	DN	ØA	B	B1 (11B)	C				C1 (11B)				D	D1 (11B)		
						ISO	BPE	SMS	DIN	ISO	BPE	SMS	DIN				
04	90	1"	25	mm 21	231	237,5	221,5	221,5	221,5	221,5	241,5	241,5	241,5	241,5	196,5	216,5	
			(in) 0,827	9,094	9,350	8,720	8,720	8,720	8,720	9,508	9,508	9,508	9,508	9,508	7,736	8,524	
		1 1/4"	32	mm 30,3	253,5	260	233	-	233	233	253	-	253	253	208	228	
			(in) 1,193	9,980	10,236	9,173	-	9,173	9,173	9,961	-	9,961	9,961	9,961	8,189	8,976	
		1 1/2"	40	mm 33	255,5	262	242	235	235	235	262	255	255	255	210	230	
			(in) 1,299	10,059	10,315	9,528	9,252	9,252	9,252	10,315	10,039	10,039	10,039	10,039	8,268	9,055	
		2"	50	mm 46,5	286,5	293	255	248,5	248,5	275	268,5	268,5	268,5	268,5	216,5	236,5	
			(in) 1,831	11,280	11,535	10,039	9,783	9,783	9,783	10,827	10,571	10,571	10,571	10,571	8,524	9,311	
		2 1/2"	65	mm 65	326,5	333	275	-	-	-	295	-	-	-	229,5	249,5	
			(in) 2,559	12,854	13,110	10,827	-	-	-	11,614	-	-	-	-	9,035	9,823	
					E	ØF	F1 (NAMUR)	G	ØH				ØJ				Peso (1)
							ISO	BPE	SMS	DIN	ISO	BPE	SMS	DIN			
		1"	25	mm 160	117	137	78,5	50,5	50,39	50,5	50,5	43,5	43,64	43,5	43,5	2,2	kg
		(in) 6,299	4,606	5,394	3,091	1,988	1,984	1,988	1,988	1,713	1,718	1,713	1,713	1,713	4,9	(Lbs)	
		1 1/4"	32	mm 180	117	137	78,5	50,5	-	50,5	50,5	43,5	-	43,5	43,5	2,6	kg
		(in) 7,087	4,606	5,394	3,091	1,988	-	1,988	1,988	1,713	-	1,713	1,713	1,713	5,7	(Lbs)	
		1 1/2"	40	mm 200	117	137	78,5	64	50,39	50,5	50,5	56,5	43,64	43,5	43,5	3,7	kg
		(in) 7,874	4,606	5,394	3,091	2,520	1,984	1,988	1,988	2,224	1,718	1,713	1,713	1,713	8,2	(Lbs)	
		2"	50	mm 230	117	137	78,5	77,5	63,91	64	64	70,5	56,34	56,5	56,5	4,4	kg
		(in) 9,055	4,606	5,394	3,091	3,051	2,516	2,520	2,520	2,776	2,218	2,224	2,224	2,224	9,7	(Lbs)	
		2 1/2"	65	mm 290	117	137	78,5	91	-	-	-	83,5	-	-	-	6,5	kg
		(in) 11,417	4,606	5,394	3,091	3,583	-	-	-	-	3,287	-	-	-	14,3	(Lbs)	

(1) Peso della valvola senza pilota.  
Per elettrovalvola pilota. Ved. pagine del catalogo specifiche.

015351T-2022/R01  
Disponibilità, design e specifiche soggetti a modifiche senza preavviso. Tutti i diritti riservati.



# Valvole pneumatiche a sede inclinata ASCO™

Dimensioni mm (pollici), peso kg (lbs)

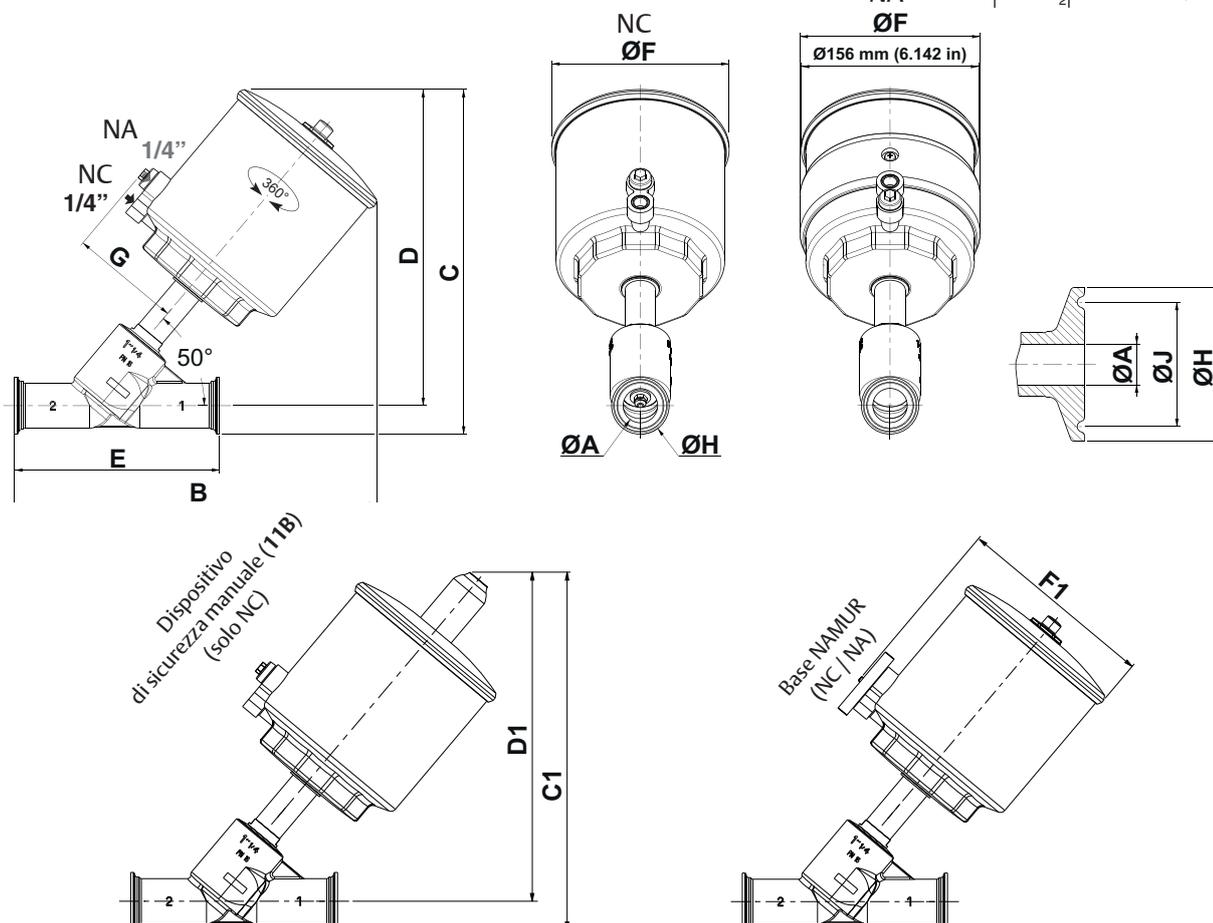
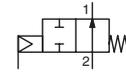
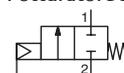
Configuratore – File CAD



**TIPO 05**  
Attuatore 125 mm / attuatore di plastica  
Ingresso fluido:  
sotto l'otturatore su 2

**NC**  
Ingresso sotto  
l'otturatore su 2

**NA**  
Ingresso sotto  
l'otturatore su 2



Tipo	Ø (mm)	DN	ØA	B	C				C1 (11 B)				D	D1 (11B)	E		
					ISO	BPE	SMS	DIN	ISO	BPE	SMS	DIN					
05	125	1 1/4"	32	mm 30,3	318	305	-	305	305	313,5	-	313,5	313,5	279,5	288	180	
				(in) 1,193	12,520	12,008	-	12,008	12,008	12,343	-	12,343	12,343	11,004	11,339	7,087	
		1 1/2"	40	mm 33	321	315	308,5	308,5	308,5	323,5	317	317	317	283	291,5	200	
				(in) 1,299	12,638	12,402	12,146	12,146	12,146	12,736	12,480	12,480	12,480	11,142	11,476	7,874	
		2"	50	mm 46,5	353,5	330	323	323	323	338,5	331,5	331,5	331,5	291	299,5	230	
				(in) 1,831	13,917	12,992	12,717	12,717	12,717	13,327	13,051	13,051	13,051	11,457	11,791	9,055	
		2 1/2"	65	mm 65	396	353	-	-	-	361,5	-	-	-	307,5	316	290	
				(in) 2,559	15,591	13,898	-	-	-	14,232	-	-	-	12,106	12,441	11,417	
				ØF		F1 (NAMUR)	G	ØH				ØJ				Peso (1)	
				NC	NA			ISO	BPE	SMS	DIN	ISO	BPE	SMS	DIN		
				mm 156	158	175	97	50,5	-	50,5	50,5	43,5	-	43,5	43,5	5,6	kg
				(in) 6,142	6,220	6,890	3,819	1,988	-	1,988	1,988	1,713	-	1,713	1,713	12,3	(Lbs)
				mm 156	158	175	97	64	50,39	50,5	56,5	43,64	43,5	43,5	6,9	kg	
				(in) 6,142	6,220	6,890	3,819	2,520	1,984	1,988	1,988	2,224	1,718	1,713	1,713	15,2	(Lbs)
				mm 156	158	175	97	77,5	63,91	64	70,5	56,34	56,5	56,5	7,7	kg	
				(in) 6,142	6,220	6,890	3,819	3,051	2,516	2,520	2,520	2,776	2,218	2,224	2,224	17,0	(Lbs)
			mm 156	158	175	97	91	-	-	-	83,5	-	-	-	10	kg	
			(in) 6,142	6,220	6,890	3,819	3,583	-	-	-	3,287	-	-	-	22,0	(Lbs)	

(1) Peso della valvola senza pilota.  
Per elettrovalvola pilota. Ved. pagine del catalogo specifiche.