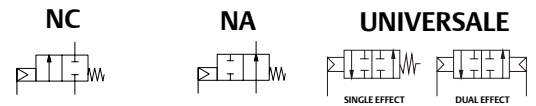


Valvole pinza-tubo Asco™

A 2 vie, a 3 vie, NC o NA, a comando esterno, 1/4" - 1" ID

2/2, 3/2
Serie
273/373

- Le valvole pinza-tubo della serie 273/373 sono progettate per il controllo di fluidi ad alta purezza in applicazioni biotecnologiche, farmaceutiche, diagnostiche, tecnologiche monouso e food & beverage.
- La separazione ermetica del meccanismo di controllo e del fluido all'interno del tubo previene la contaminazione da particolato, garantendo la massima purezza dei liquidi
- Conformità RoHS
- Il design innovativo consente un saldo bloccaggio del tubo flessibile
- Flusso bidirezionale per una versatilità straordinaria
- Disponibili in un'ampia gamma di misure per adattarsi a tubi di svariate dimensioni
- Applicazioni tipiche includono: filtrazione a flusso tangenziale, skid per cromatografia, bioreattori monouso, e skid di dosaggio e imbottigliamento
- 273 disponibile in alluminio anodizzato e acciaio inox. 373 disponibile in alluminio anodizzato.



Informazioni generali

Pressione differenziale	Verdere "tabella Specifiche" [1 bar = 100 kPa]
Range della temperatura ambiente	Da 0 °C a +40 °C (da 32 °F a 104 °F)
Fluido di pilotaggio	Aria
A comando pneumatico	Da 4,8 a 10 bar (da 70 PSI a 145 PSI)
Tempo di risposta	200 ms (1/4" - 1/2" DI) & 400 ms (3/4" DI)

Fluidi (*)	Range temperatura
Liquidi e gas inerti	Da 0 °C a +40 °C (da 32 °F a 104 °F)

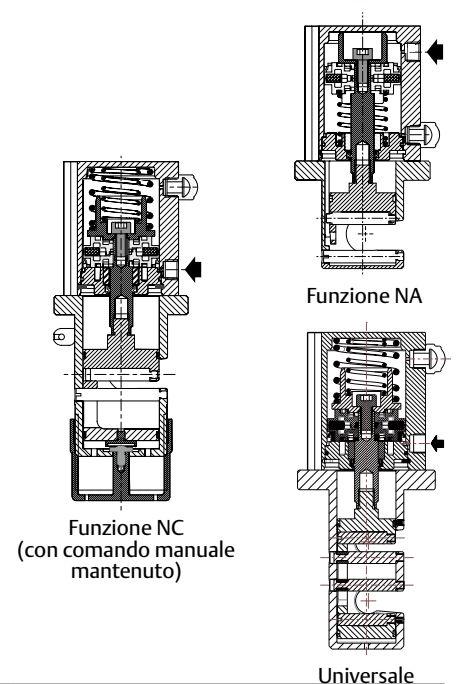
(*) Assicurarsi che la compatibilità dei fluidi a contatto con il tubo venga verificata.

Specifiche

Gamma del tubo (DE)	3/8", 1/2", 3/4", 1", 1/4" (con adattatore opzionale) (vedere tabella per la gamma dei tubi (DE/DI))
Classe di durezza del tubo	Da 55 a 80 Shore A
Pressione del fluido nel tubo	Fino a 6 bar a seconda della dimensione e del materiale del tubo, in riferimento alla tabella dei tubi (fino a 90 PSI)

Altri materiali

Corpo e attuatore	Acciaio inox AISI 316 o alluminio anodizzato
Viti dell'attuatore	Acciaio inox AISI 316
Elementi dinamici della pinza	Acciaio inox AISI 316
Pin	Acciaio inox AISI 304
Anelli scorrevoli	PTFE caricato bronzo



Specifiche

Diam. int. tubo	Diam. est. tubo	Pressione differenziale operativa bar (psi)		Codice*	
		min	max	Senza azionamento manuale	con comando manuale
2/2 - normalmente chiusa (NC)					
3,2 (1/8)	6,4 (1/4)	0	4 (60)	P273AG32ACA0000/ P273A832ACA0000	P273AG32AC0M000/ P273A832AC0M000
6,4 (1/4)	9,5 (3/8)	0	4 (60)	P273AG12ACA0000/ P273A812ACA0000	P273AG12AC0M000/ P273A812AC0M000
6,4 (1/4)	12,7 (1/2)	0	6 (90)	P273AG14ACA0000/ P273A814ACA0000	P273AG14AC0M000/ P273A814AC0M000
9,5 (3/8)	12,7 (1/2)	0	4 (60)	P273AG13ACA0000/ P273A813ACA0000	P273AG13AC0M000/ P273A813AC0M000
12,7 (1/2)	19,1 (3/4)	0	4 (60)	P273AG15ACA0000/ P273A815ACA0000	P273AG15AC0M000/ P273A815AC0M000
19,1 (3/4)	25,4 (1)	0	1,6 (25)	P273AG16ACA0000/ P273A816ACA0000	P273AG16AC0M000/ P273A816AC0M000
2/2 - normalmente aperta (NA)					
3,2 (1/8)	6,4 (1/4)	0	4 (60)	P273AG32APA0000/ P273A832APA0000	-
6,4 (1/4)	9,5 (3/8)	0	4 (60)	P273AG12APA0000/ P273A812APA0000	-
6,4 (1/4)	12,7 (1/2)	0	6 (90)	P273AG14APA0000/ P273A814APA0000	-
9,5 (3/8)	12,7 (1/2)	0	4 (60)	P273AG13APA0000/ P273A813APA0000	-
12,7 (1/2)	19,1 (3/4)	0	4 (60)	P273AG15APA0000/ P273A815APA0000	-
19,1 (3/4)	25,4 (1)	0	4 (60)	P273AG16APA0000/ P273A816APA0000	-
3/2 - Universale					
				a semplice effetto	
6,4 (1/4)	12,7 (1/2)	0	4 (60)	P373AG14ASA0000/ P373A814ASA0000	P373AG14ADA0000/ P373A814ADA0000
				a doppio effetto	

* Configurazioni con connessioni pilota ISO e NPT elencate. Fare riferimento al codice prodotto a pagina 2 per selezionare la configurazione desiderata.

01-0491IT-2024-R01
Disponibilità, design e specifiche soggetti a modifiche senza preavviso. Tutti i diritti riservati.

Come ordinare

CODICE PRODOTTO A 15 CIFRE

P 273 A G 12 A C A00 00

Tipo di raccordo

P = Nessun raccordo

Serie prodotto

273 = Valvola pinza-tubo a 2 vie

373 = Valvola pinza-tubo a 3 vie

Lettera di revisione

A = Versione iniziale

Tipo di raccordo per il comando

G = 1/8" G - ISO 228/1

8 = 1/8" NPT

Dimensioni tubo

12 = 1/4" DI x 3/8" DE

13 = 3/8" DI x 1/2" DE

14 = 1/4" DI x 1/2" DE

15 = 1/2" DI x 3/4" DE

16 = 3/4" DI x 1" DE

Valvola multidimensionale con riduttore in plastica

32 = 1/4" DI X 3/8" DE con riduttore a x DI X 1/4" DE

Opzioni

A00 = Senza opzioni

OM0 = Con azionamento manuale per versione NC

Funzione

C = A 2 vie - normalmente chiusa

P = A 2 vie - normalmente aperta

S = A 3 vie - normalmente chiusa slot superiore, normalmente aperta slot inferiore, a semplice effetto

D = A 3 vie - Universale, a doppio effetto

Materiale corpo

A = Alluminio (273 e 373)

S = Acciaio inox (273)

TABELLA DI COMPATIBILITÀ DEI TUBI A 25 °C (77 °F)

	Diam. int. tubo	Diam. est. tubo	Tipo di tubo	Materiale del tubo	Durezza nominale del tubo (Shore A)	Pressione del fluido max testata (2) bar (psi)
P273A-32-----00	3,2 (1/8)	6,4 (1/4)	Watson Marlow 913.AI32.016	Tubo in silicone vulcanizzato al platino (Pumpsil)	60	2,0 (30)
P273A-12-----00	6,4 (1/4)	9,5 (3/8)	AdvantaFlex®, APAF-BP	TPE	65	0,8 (12)
			C-Flex® 374	TPE	60	1,0 (15)
			Pharma 80	Silicone vulcanizzato al platino	80 (1)	4,0 (60)
			Saint Gobain AND00017	TYGON® E-65-F	65	0,9 (12)
			AN800017	TYGOPRENE® XL-60	60	1,0 (15)
			ACF00017	TYGON® E-3603	56	1,4 (20)
			Watson Marlow 913.A064.016	Tubo in silicone vulcanizzato al platino (Pumpsil)	60	2,0 (30)
			Watson Marlow 941.0064.016	Tubo saldato per applicazioni biofarmaceutiche (PureWeld XL)	65-73	2,0 (30)
	6 (1/4)	9 (3/8)	Saint Gobain ABX6FB020-C	VERSILON™ SPX60-FB	61	0,38 (0,03)
P273A-14-----00 P373A-14-----00	6,4 (1/4)	12,7 (1/2)	C-Flex® 374	TPE	60	1,0 (15)
			TYGON® B-44-4X	PVC	66	2,1 (30)
			Pharma 80	Silicone vulcanizzato al platino	80 (1)	4,0 (60)
			Vena®, TECHNOSIL	Silicone rinforzato	70/60	6,0 (90)
				12,8 (1/2)	Watson Marlow 913.A064.032	Tubo in silicone vulcanizzato al platino (Pumpsil)
		12,4 (1/2)	BPSP0250-C	Tubo singolo in silicone rinforzato BioPure (7,6)	-	4,0 (60)
	6 (1/4)	12 (1/2)	Saint Gobain ABX6FB022-C	VERSILON™ SPX60-FB	61	0,65 (0,04)
P273A-13-----00	9,5 (3/8)	12,7 (1/2)	TYGON® B-44-4X	PVC	66	1,7 (25)
			Pharma 80	Silicone vulcanizzato al platino	80 (1)	4,0 (60)
P273A-15-----00	12,7 (1/2)	19,1 (3/4)	AdvantaFlex®, APAF-BP	TPE	65	0,8 (12)
			C-Flex® 374	TPE	60	1,0 (15)
			TYGON® B-44-4X	PVC	66	1,4 (20)
			Pharma 65	Silicone vulcanizzato al platino	65 (1)	4,0 (60)
			Pharma 80	Silicone vulcanizzato al platino	80 (1)	4,0 (60)

(1) In base alle specifiche del produttore, un singolo ciclo di radiazioni gamma fino a 40 kGy ha un effetto minimo sulle proprietà meccaniche dei tubi.

Non è stato osservato alcun effetto sulle prestazioni delle valvole quando vengono utilizzate con un campione di tubi irradiati."

(2) Pressione del fluido massima solo per riferimento. È responsabilità dell'utente verificare le prestazioni. Contattare i produttori di tubi per conoscere i dati relativi alla temperatura e alla pressione operative massime.

I tubi sono stati testati utilizzando aria alla pressione massima indicata nella tabella riportata. Dopo 20000 cicli di pinzaggio nello stesso punto del tubo, nei nostri test non sono stati osservati tagli alla superficie con penetrazione o compromissioni dell'integrità.

Contattare ASCO per verificare l'adeguatezza per qualsiasi condizione non indicata nella tabella riportata.

AdvantaFlex® è un marchio registrato di NewAge® Industries, Inc.

C-Flex® e TYGON® e TYGOPRENE® e VERSILON™ sono marchi registrati di Saint-Gobain Performance Plastics.

PUMPSIL® e PUREWELD® sono marchi registrati di Watson-Marlow, Inc.

Vena® è un marchio registrato di Venair.

TABELLA DI COMPATIBILITÀ DEI TUBI A 25 °C (77 °F)						
	Diam. int. tubo	Diam. est. tubo	Tipo di tubo	Materiale del tubo	Durezza nominale del tubo (Shore A)	Pressione del fluido max testata ⁽²⁾ bar (psi)
P273A-15-----00	12,7 (1/2)	19,8 (3/4)	Saint Gobain ACF00038	TYGON® E-3603	56	1,4 (20)
		19,1 (3/4)	Saint Gobain AN800038	TYGOPRENE® XL-60	60	1,0 (15)
			Watson Marlow 913.A127.032	Tubo in silicone vulcanizzato al platino (Pumpsil)	60	2,0 (30)
			Watson Marlow 941.0127.032	Tubo saldato per applicazioni biofarmaceutiche (PureWeld XL)	65-73	2,0 (30)
	9,6 (1/2)	16,7 (3/4)	BPSHP0375-C	Tubo singolo in silicone rinforzato BioPure (7,6)	-	4,0 (60)
	12,7 (1/2)	20,3 (3/4)	BPSHP0375-C	Tubo singolo in silicone rinforzato BioPure (7,6)	-	4,0 (60)
P273A-16-C---00	19,1 (3/4)	25,4 (1)	AdvantaFlex®, APAF-BP	TPE	65	0,8 (12)
			C-Flex® 374	TPE	60	1,0 (15)
			Pharma 50	Silicone vulcanizzato al platino	50 ⁽¹⁾	1,6 (25)
P273A-16-P---00	19,1 (3/4)	25,4 (1)	AdvantaFlex®, APAF-BP	TPE	65	0,8 (12)
			C-Flex® 374	TPE	60	1,0 (15)
			TYGON® B-44-4X	PVC	66	1,4 (20)
			Pharma 50	Silicone vulcanizzato al platino	50 ⁽¹⁾	1,6 (25)
			Pharma 80	Silicone vulcanizzato al platino	80 ⁽¹⁾	4,0 (60)

⁽¹⁾ In base alle specifiche del produttore, un singolo ciclo di radiazioni gamma fino a 40 kGy ha un effetto minimo sulle proprietà meccaniche dei tubi. Non è stato osservato alcun effetto sulle prestazioni delle valvole quando vengono utilizzate con un campione di tubi irradiati."

⁽²⁾ Pressione del fluido massima solo per riferimento. È responsabilità dell'utente verificare le prestazioni. Contattare i produttori di tubi per conoscere i dati relativi alla temperatura e alla pressione operative massime.

I tubi sono stati testati utilizzando aria alla pressione massima indicata nella tabella riportata. Dopo 20000 cicli di utilizzo della pinza nello stesso punto del tubo, nei nostri test non sono stati osservati tagli alla superficie con penetrazione o compromissioni dell'integrità.

Contattare ASCO per verificare l'adeguatezza per qualsiasi condizione non indicata nella tabella riportata.

AdvantaFlex® è un marchio registrato di NewAge® Industries, Inc.

C-Flex® e TYGON® e TYGOPRENE® e VERSILON™ sono marchi registrati di Saint-Gobain Performance Plastics.

PUMPSIL® e PUREWELD® sono marchi registrati di Watson-Marlow, Inc.

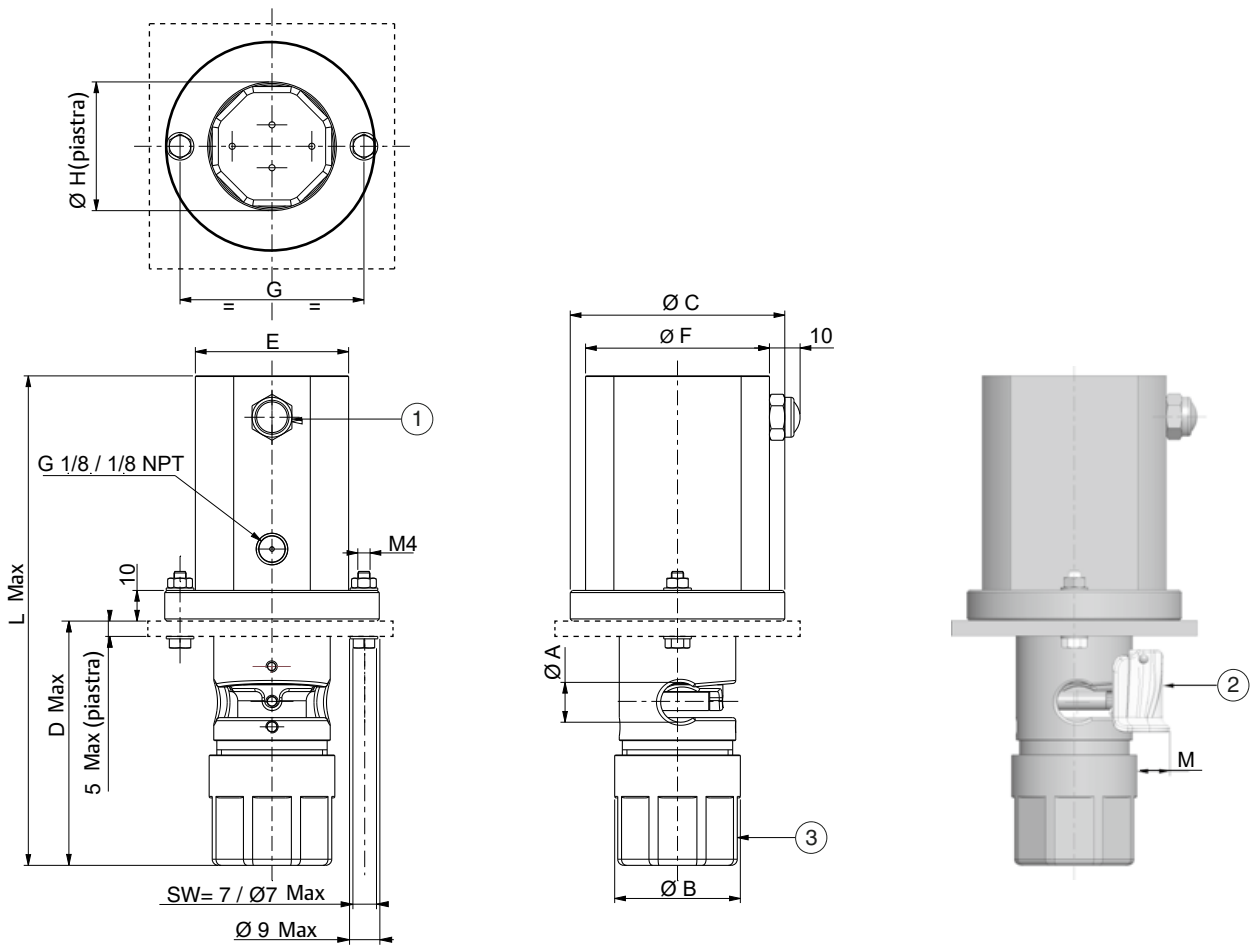
Montaggio

- Le valvole possono essere montate in qualsiasi posizione senza influire sul funzionamento.
- Controllare la tabella di compatibilità dei tubi
- Attacco filettato di pilotaggio: la connessione (G) è conforme alla norma ISO 228/1
- Gli attacchi filettati di pilotaggio hanno un filetto standard = NPTF (ANSI B1.20.3)
- Le istruzioni per l'installazione/manutenzione sono incluse con ciascuna valvola

Dimensioni mm (pollici), peso (kg)



TIPO 01
 "P" Nessun raccordo
 Solo versione NC
 Con comando manuale mantenuto



- ① Silenziatore
 ② Protezione di sicurezza
 ③ Operatore manuale sostenuto

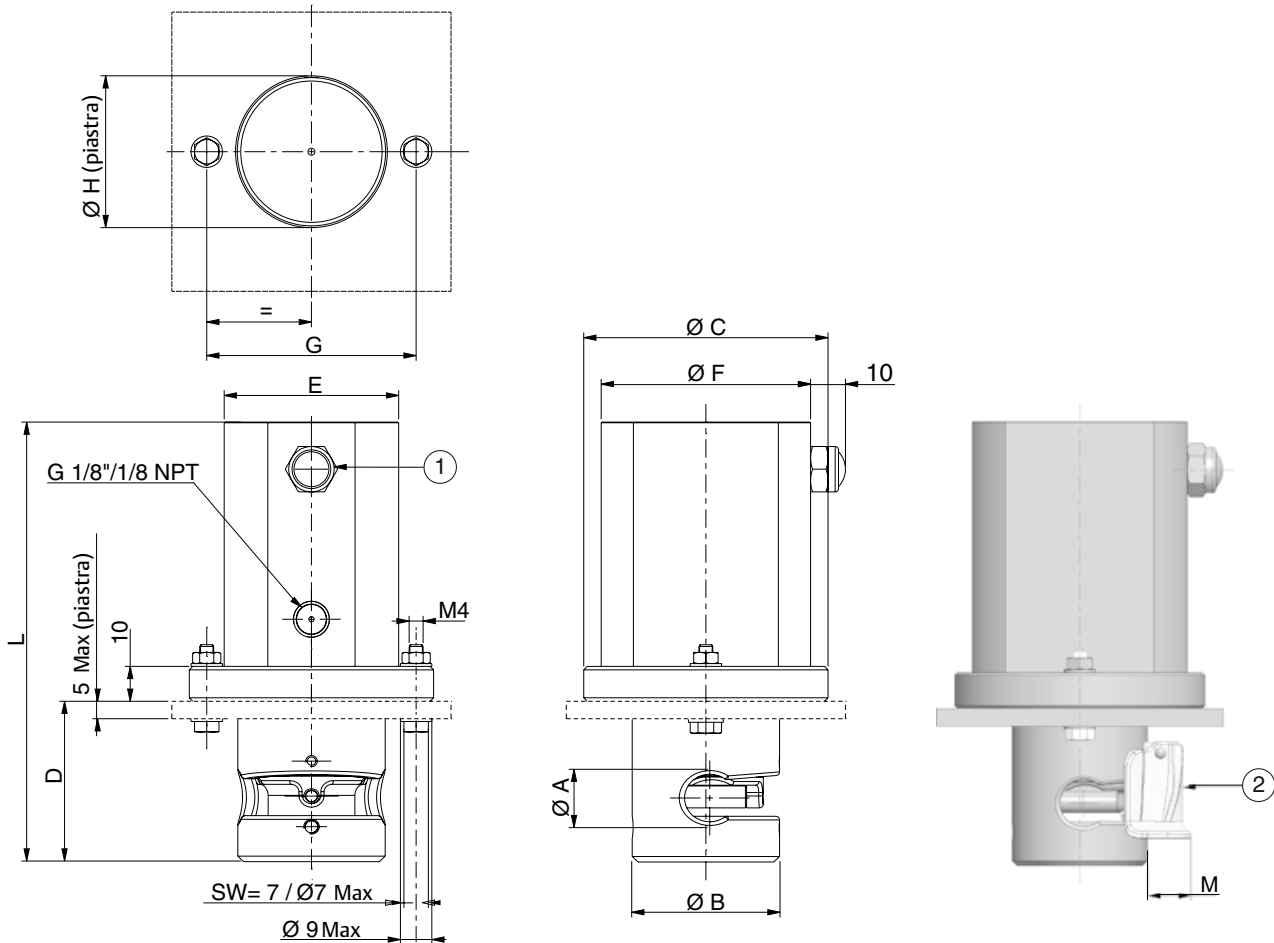
	dimensioni	ØA	ØB	ØC	D	E	ØF	G	ØH	L	M	peso kg (lbs)	
												alluminio	acciaio inox
P273A-12-COM000	mm 9,5x6,40 (in) 3/8x1/4	0,38	1,38	2,24	2,50	1,42	1,7	1,97	1,30	4,86	0,26	0,36 kg 0,79 (lbs)	0,91 kg 2,01 (lbs)
P273A-13-COM000	mm 12,7x9,50 (in) 1/2x3/8	0,51	1,61	2,76	3,13	1,97	2,36	2,36	1,65	6,30	0,41	0,68 kg 1,51 (lbs)	1,61 kg 3,54 (lbs)
P273A-14-COM000	mm 12,7x6,40 (in) 1/2x1/4	0,51	1,61	2,76	3,13	1,97	2,36	2,36	1,65	6,30	0,41	0,68 kg 1,51 (lbs)	1,61 kg 3,54 (lbs)
P273A-15-COM000	mm 19,1x12,7 (in) 3/4x1/2	0,79	2,09	2,95	3,82	1,97	2,36	2,56	2,13	6,97	0,43	0,79 kg 1,74 (lbs)	1,88 kg 4,14 (lbs)
P273A-16-COM000	mm 25,4x19,1 (in) 1x3/4	1,00	2,56	3,35	4,53	2,36	2,76	2,95	2,60	7,68	0,46	1,19 kg 2,62 (lbs)	2,85 kg 6,28 (lbs)

01049IT-2024-R01
Disponibilità, design e specifiche soggetti a modifiche senza preavviso. Tutti i diritti riservati.

Dimensioni mm (pollici), peso (kg)



TIPO 02
"P" Nessun raccordo
Versione NC
Senza operatore manuale



- ① Silenziatore
- ② Protezione di sicurezza

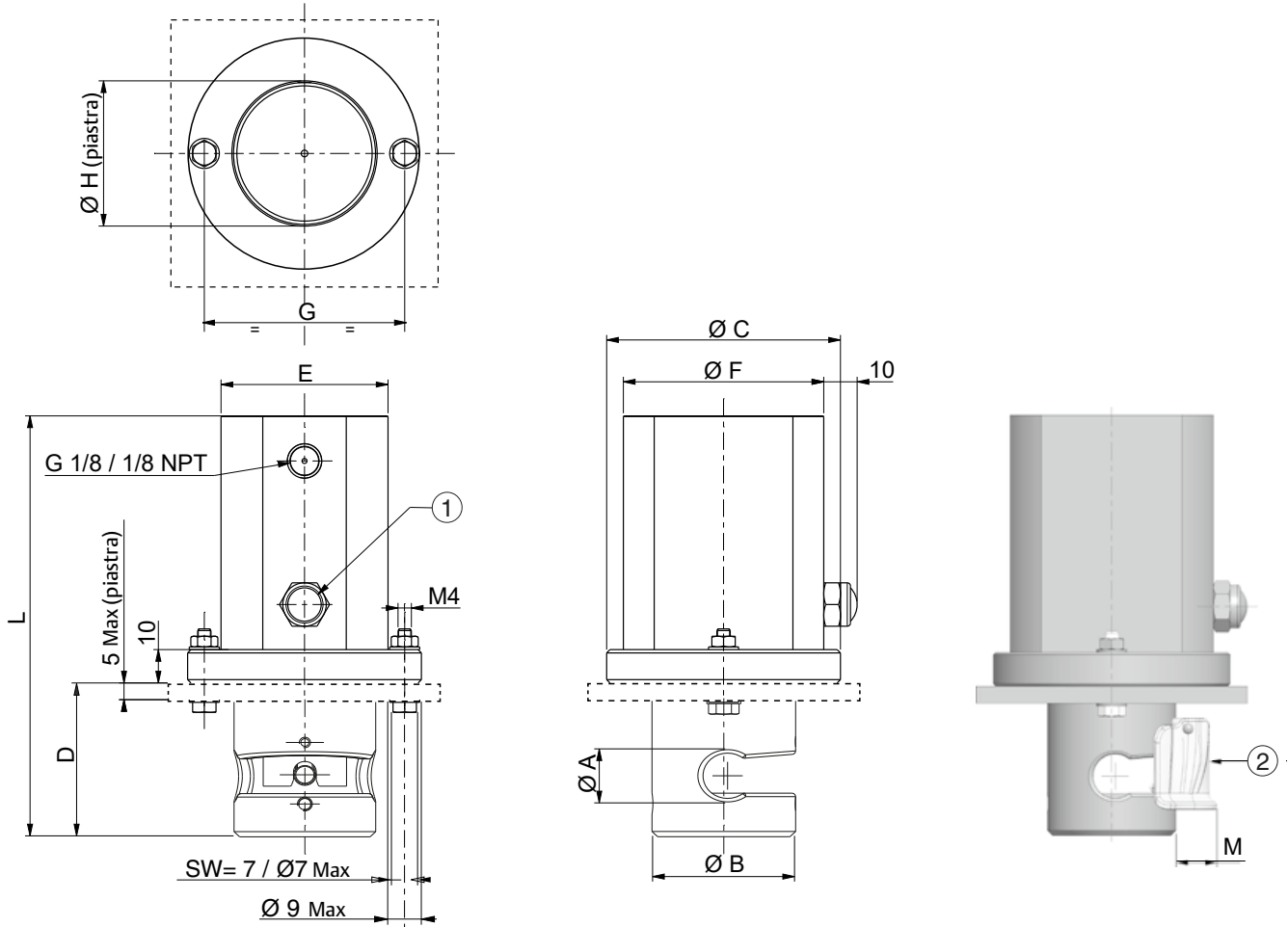
		dimensioni	ØA	ØB	ØC	D	E	ØF	G	ØH	L	M	peso kg (lbs)			
													alluminio	acciaio inox		
P273A-12-CA0000	mm	9,5x6,4	9,60	32,00	57,00	30,50	36,00	45,00	50,00	33,00	90,50	8,00	0,310	kg	0,78	kg
	(in)	3/8x1/4	0,38	1,26	2,24	1,20	1,42	1,77	1,97	1,30	3,56	0,31	0,68	(lbs)	1,73	(Lbs)
P273A-13-CA0000	mm	12,7x9,5	13,00	38,00	70,00	44,00	50,00	60,00	60,00	39,00	124,00	12,00	0,52	kg	1,15	kg
	(in)	1/2x3/8	0,51	1,50	2,76	1,73	1,97	2,36	2,36	1,54	4,88	0,47	1,15	(lbs)	2,54	(Lbs)
P273A-14-CA0000	mm	12,7x6,4	13,00	38,00	70,00	44,00	50,00	60,00	60,00	39,00	124,00	12,00	0,52	kg	1,15	kg
	(in)	1/2x1/4	0,51	1,50	2,76	1,73	1,97	2,36	2,36	1,54	4,88	0,47	1,15	(lbs)	2,54	(Lbs)
P273A-15-CA0000	mm	19,1x12,7	20,00	42,50	75,00	46,00	50,00	60,00	65,00	43,50	126,00	12,50	0,61	kg	1,39	kg
	(in)	3/4x1/2	0,79	1,67	2,95	1,81	1,97	2,36	2,56	1,71	4,96	0,49	1,35	(lbs)	3,06	(Lbs)
P273A-16-CA0000	mm	25,4x19,1	25,50	60,00	85,00	62,00	60,00	70,00	75,00	61,00	142,00	14,00	1,00	kg	2,66	kg
	(in)	1x3/4	1,00	2,36	3,35	2,44	2,36	2,76	2,95	2,40	5,60	0,55	2,20	(lbs)	5,00	(Lbs)

010491T-2024-R01
Disponibilità, design e specifiche soggetti a modifiche senza preavviso. Tutti i diritti riservati.

Dimensioni mm (pollici), peso (kg)



TIPO 03
"P" Nessun raccordo
Versione NA
Senza operatore manuale



- ① Silenziatore
② Protezione di sicurezza

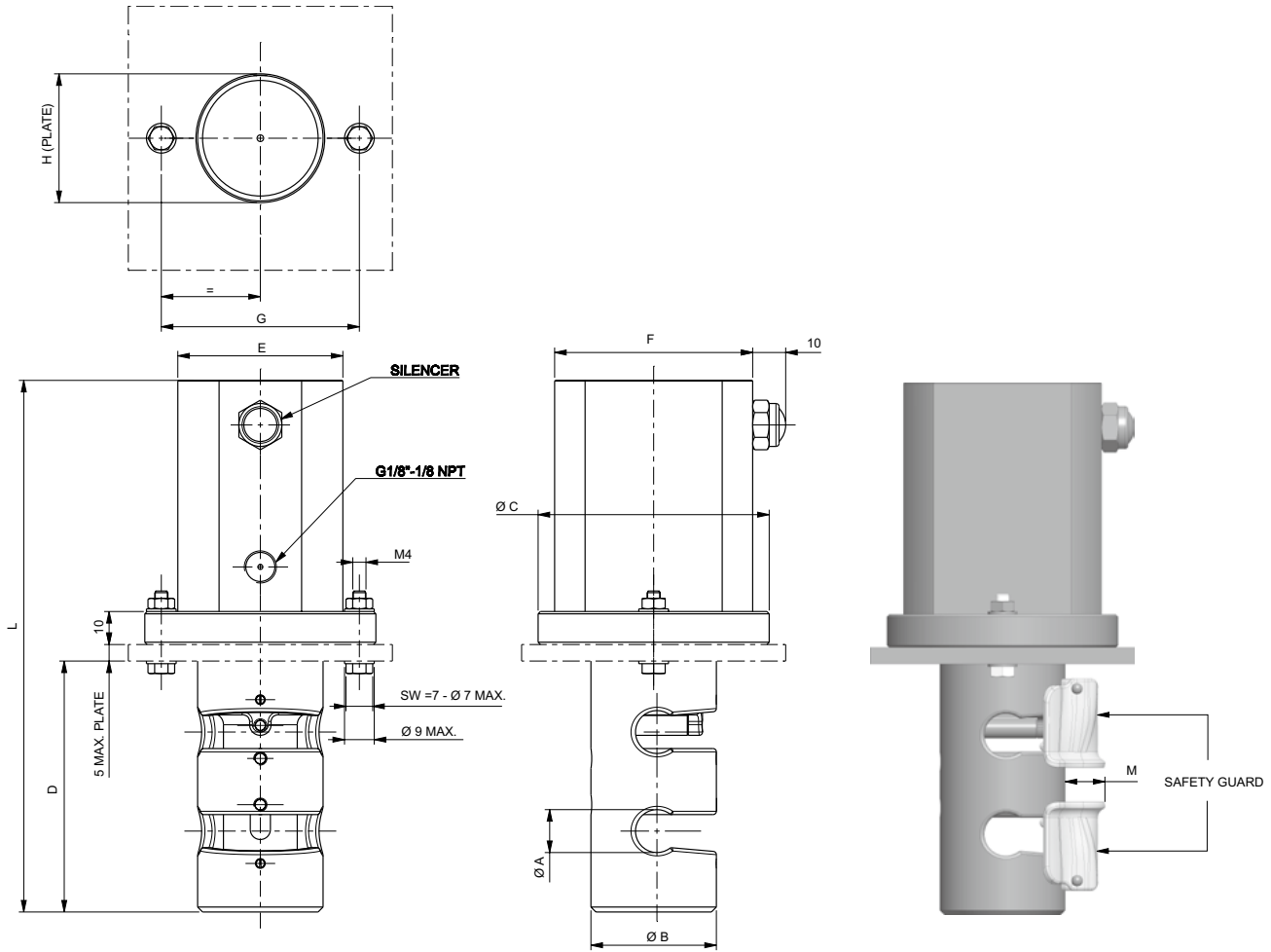
	dimensioni	ØA	ØB	ØC	D	E	ØF	G	ØH	L	M	peso kg (lbs)				
												alluminio	acciaio inox			
P273A-12-PA0000	mm	9,5x6,4	9,60	32,00	57,00	30,50	36,00	45,00	50,00	33,00	90,50	8,00	0,310	kg	0,78	kg
	(in)	3/8x1/4	0,38	1,26	2,24	1,20	1,42	1,77	1,97	1,30	3,56	0,31	0,68	(lbs)	1,73	(Lbs)
P273A-13-PA0000	mm	12,7x9,5	13,00	38,00	70,00	44,00	50,00	60,00	60,00	39,00	124,00	12,00	0,52	kg	1,15	kg
	(in)	1/2x3/8	0,51	1,50	2,76	1,73	1,97	2,36	2,36	1,54	4,88	0,47	1,15	(lbs)	2,54	(Lbs)
P273A-14-PA0000	mm	12,7x6,4	13,00	38,00	70,00	44,00	50,00	60,00	60,00	39,00	124,00	12,00	0,52	kg	1,15	kg
	(in)	1/2x1/4	0,51	1,50	2,76	1,73	1,97	2,36	2,36	1,54	4,88	0,47	1,15	(lbs)	2,54	(Lbs)
P273A-15-PA0000	mm	19,1x12,7	20,00	42,50	75,00	46,00	50,00	60,00	65,00	43,50	126,00	12,50	0,61	kg	1,39	kg
	(in)	3/4x1/2	0,79	1,67	2,95	1,81	1,97	2,36	2,56	1,71	4,96	0,49	1,35	(lbs)	3,06	(Lbs)
P273A-16-PA0000	mm	25,4x19,1	25,50	60,00	85,00	62,00	60,00	70,00	75,00	61,00	142,00	14,00	1,00	kg	2,66	kg
	(in)	1x3/4	1,00	2,36	3,35	2,44	2,36	2,76	2,95	2,40	5,60	0,55	2,20	(lbs)	5,00	(Lbs)

Dimensioni mm (pollici), peso (kg)



TIPO 03
"P" Nessun raccordo
Versione universale
Senza operatore manuale

Cilindro a semplice effetto



P373AG14AXA0000	dimensioni	ØA	ØB	ØC	D	E	F	G	ØH	L	M	peso kg (lbs)	
												alluminio	kg
	mm	12,7x6,4	13,00	38,00	70,00	50,00	60,00	60,00	39,00	161,00	10,50	0,78	kg
	(in)	1/2x1/4	0,51	1,50	2,76	3,00	1,97	2,36	2,36	1,54	6,34	0,41	1,72 (Lbs)

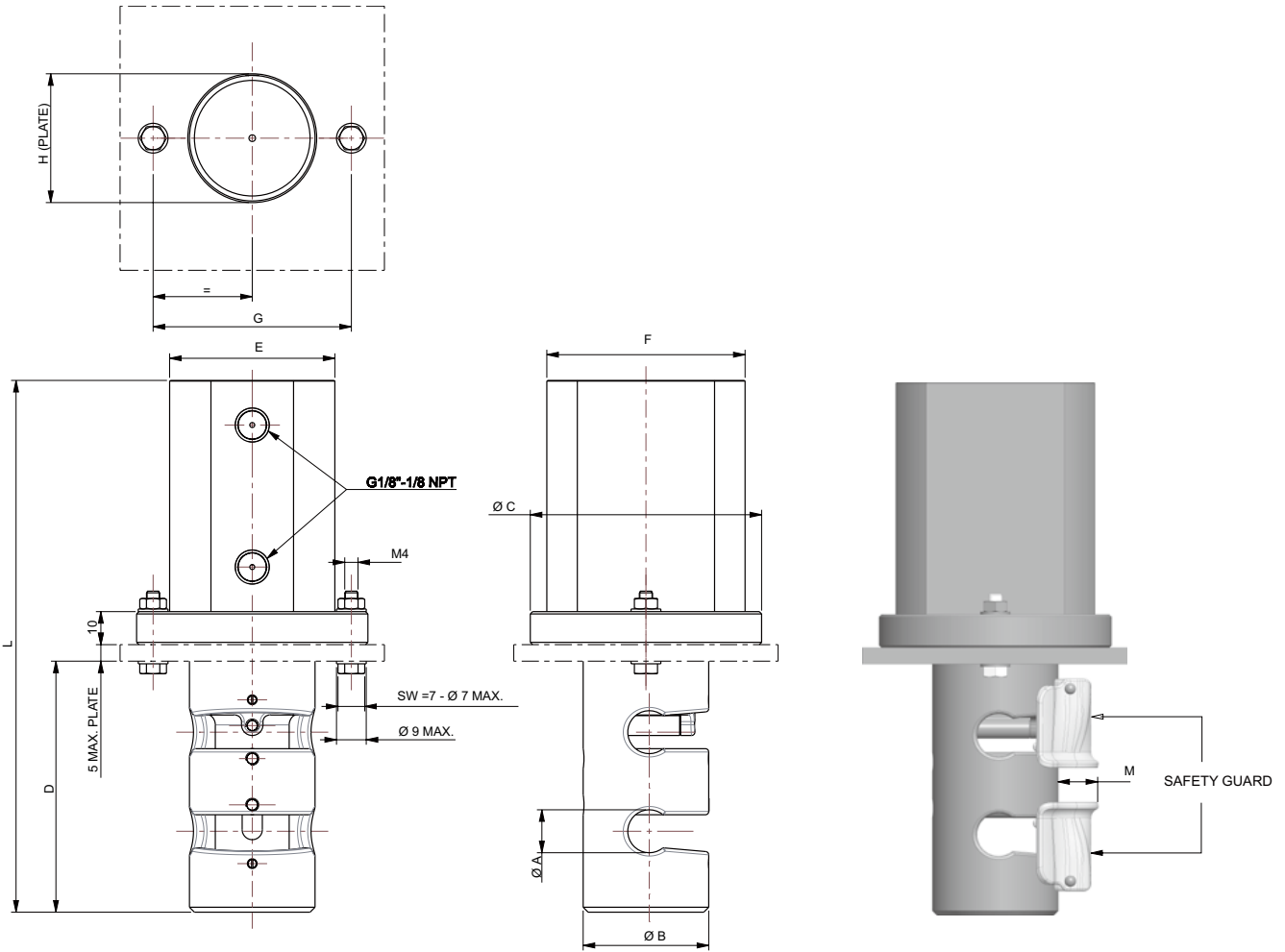
010491T-2024-R01
Disponibilità, design e specifiche soggetti a modifiche senza preavviso. Tutti i diritti riservati.

Dimensioni mm (pollici), peso (kg)



TIPO 03
"P" Nessun raccordo
Versione universale
Senza operatore manuale

Cilindro a doppio effetto



												peso kg (lbs)		
		dimensioni	ØA	ØB	ØC	D	E	F	G	ØH	L	M	alluminio	
P373A...	mm	12,7x6,4	13,00	38,00	70,00	76,00	50,00	60,00	60,00	39,00	161,00	10,50	0,74	kg
	(in)	1/2x1/4	0,51	1,50	2,76	3,00	1,97	2,36	2,36	1,54	6,34	0,41	1,63	(Lbs)

Parti di ricambio per protezione di sicurezza

Descrizione della valvola pinza-tubo (DE)	Codice set ⁽¹⁾
1" DE x 3/4" DI NC - NC+MO - NA	M27354152700100
3/4" DE x 1/2" DI NC - NA	M27354152900100
3/4" DE x 1/2" DI NC+MO	M27354152900200
1/2" DE x 3/8" DI (& 1/4" DI) NC - NC+MO - NA	M27354152800100
3/8" DE x 1/4" DI NC - NC+MO - NA	M27354161500100

⁽¹⁾ Kit include: un sottogruppo di (2) piedini, (1) supporto di montaggio, (1) vite e (1) copertura di sicurezza.



Accessori

Descrizione	Codice set
Adattatore per tubo flessibile 1/4" DE	M27354644200100

Sensori di prossimità

- I sensori di prossimità AVENTICS™ serie ST6 sono concepiti per l'inserimento in scanalature a T da 6 mm degli attuatori pneumatici
- Estremamente sensibili, sicuri e affidabili
- Con la loro forma compatta ottimizzata, i sensori possono essere inseriti a filo nelle scanalature esistenti
- Facili e veloci da installare con un quarto di giro della vite calibrata
- Possono essere montati dall'alto nella scanalatura (montaggio "drop-in")
- Resistenti agli urti e alle vibrazioni
- Disponibili in un'ampia gamma di versioni con lunghezze condutture e raccordi diversi



Informazioni generali

Contatto	Reed, elettronico PNP, NPN
Per scanalature	Scanalatura a T
Tensione di alimentazione	10-30 V AC/DC; variante fino a 230 V AC/DC
Temperatura ambiente	Da -40 °C a +80/120 °C (da -40 °F a 176/248 °F)
Precisione del punto di commutazione	±0,1 mT
Tipo di protezione	IP65, IP67, IP68, IP69K
Certificazione	UL, versioni ST6 con ATEX

Per ulteriori informazioni sui sensori di prossimità, consultare il catalogo dei sensori AVENTICS, serie ST6.

Nodo di comunicazione Aventics 580 CHARM con manifold valvole serie 500 per il pilotaggio di valvole a pinza

- Il nodo 580 CHARM offre l'integrazione completa di manifold valvole delle serie 501/502/503 nella rete DeltaV™ DCS.
- Il monitoraggio elettronico riduce la necessità di una rete di terzi e accelera il pronto alla produzione.
- Riduzione del tempo di fermo generale tramite diagnostica in tempo reale sulla valvola e sulla stazione di lavoro DeltaV
- Cavi ridondanti trasportano sia il segnale di potenza che di comunicazione, riducendo il rischio di errori di comunicazione e perdita di potenza.
- Capacità ampliata elettrovalvole fino a 96 bobine
- La disponibilità del kit di montaggio pannello riduce i costi per l'installazione pannelli.

