

Per applicazioni in vuoto, a comando servoassistito, membrana guidata, filettate da 3/8" a 3/4"

Caratteristiche e vantaggi

- Nelle valvole per alto vuoto vengono utilizzati materiali e procedure di manipolazione speciali per evitare la contaminazione molecolare
- Le valvole per medio e alto vuoto sono testate con spettrometro di massa
- Elettrovalvole di intercettazione a due vie servoazionate per aria e gas inerti compatibili con i materiali di tenuta proposti
- Le elettrovalvole soddisfanno tutte le direttive rilevanti UE

Informazioni generali

Pressione differenziale 2 - 10 bar [1 bar = 100 kPa]
Tempo di risposta 15-120 ms

Fluidi (*)	Campo temperatura (TS)	Materiale guarnizione (*)
aria, gas inerte	da -20 a +85 °C	NBR (nitrile)
	da 0 a +90 °C	FPM (fluoroelastomero)

Materiali a contatto con il fluido

(*) Assicurarsi che la compatibilità dei fluidi a contatto con i materiali venga verificata

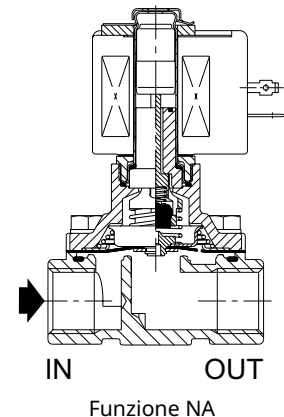
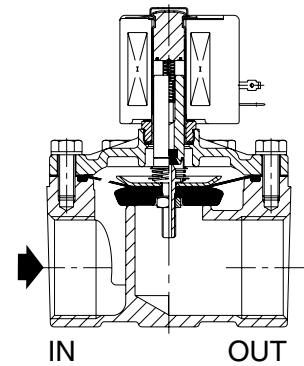
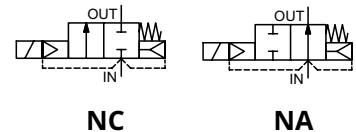
Corpo	Ottone
Tubo guida	Acciaio inox
Nucleo fisso e mobile	Acciaio inox
Molle	Acciaio inox
Sede	Ottone
Guarnizioni, membrana e disco	NBR o FPM
Supporto otturatore (funzione NO)	PA
Anello di sfasamento	Rame

Caratteristiche elettriche

Classe di isolamento bobina	F
Connettore	Innesto rapido (cavo Ø 6-10 mm)
Specifiche dei connettori	ISO 4400/EN 175301-803, modulo A
Sicurezza elettrica	IEC 335
Protezione alloggiamento elettrico	Incapsulata IP65 (EN 60529)
Tensioni standard	DC (=) : -
(Altre tensioni e 60 Hz su richiesta)	AC (-) : 24 V - 48 V - 115 V - 230 V / 50 Hz

Opzione prefisso	Potenze nominali				Range temperatura ambiente dell'attuatore (TS)	Bobina di ricambio		Tipo (1)
	Spunto ~		Tenuta ~			~	=	
	(VA)	(VA)	(W)	(W)		(C°)	230 V/50 Hz	
SC	55	23	10,5	-	Da -20 a +75	400425-117	-	01

(1) Fare riferimento ai disegni quotati nella pagina successiva.



Specifiche

Dimensioni tubo	Dimensioni passaggio	Coefficiente di portata Kv		Pressione di vuoto assoluta minima (PS)	Potenza bobina (W)	Codice catalogo	Opzioni	
		(m ³ /h)	(l/min)				Comando manuale	mantenuto
Rp	(mm)			Aria (*) mbar (Torr)	~	~		
NC - Normalmente chiusa, campo di medio vuoto fino a 10⁻³ Torr. Tenute in NBR								
3/8"	16	2,6	43	1.33.10 ⁻³ (10 ⁻³)	10,5	SCE210C493VM		MO
1/2"	16	3,4	57	1.33.10 ⁻³ (10 ⁻³)	10,5	SCE210C494VM		MO
3/4"	19	4,3	72	1.33.10 ⁻³ (10 ⁻³)	10,5	SCE210D495VM		MO
NC - Normalmente chiusa, campo di alto vuoto fino a 10⁻⁶ Torr. Tenute in FPM								
3/8"	16	2,6	43	1.33.10 ⁻⁶ (10 ⁻⁶)	10,5	SCE210C493VH		MO
1/2"	16	3,4	57	1.33.10 ⁻⁶ (10 ⁻⁶)	10,5	SCE210C494VH		MO
3/4"	19	4,3	72	1.33.10 ⁻⁶ (10 ⁻⁶)	10,5	SCE210D495VH		MO
NA - Normalmente aperta, campo di medio vuoto fino a 10⁻³ Torr. Tenute in NBR								
3/8"	16	2,6	43	1.33.10 ⁻³ (10 ⁻³)	10,5	SCE210C433VM		-
1/2"	16	3,4	57	1.33.10 ⁻³ (10 ⁻³)	10,5	SCE210C434VM		-
3/4"	19	4,7	79	1.33.10 ⁻³ (10 ⁻³)	10,5	SCE210C435VM		-
NA - Normalmente aperta, campo di alto vuoto fino a 10⁻⁶ Torr. Tenute in FPM								
3/8"	16	2,6	43	1.33.10 ⁻⁶ (10 ⁻⁶)	10,5	SCE210C433VH		-
1/2"	16	3,4	57	1.33.10 ⁻⁶ (10 ⁻⁶)	10,5	SCE210C434VH		-
3/4"	19	4,7	79	1.33.10 ⁻⁶ (10 ⁻⁶)	10,5	SCE210C435VH		-

(*) Assicurarsi che sia verificata la compatibilità dei fluidi a contatto con i materiali.

Opzioni

- Custodia impermeabile con bobina con terminali a vite integrati con grado di protezione IP67, CEE-10
- Custodie antideflagranti per uso in zone 1/21-2/22, categorie 2-3 in conformità alla direttiva ATEX 2014/34/UE
- Custodia elettrica secondo le norme "NEMA" su richiesta
- Conformità alle norme "UL", "CSA" e altre norme locali disponibile su richiesta
- Squadrette di fissaggio, suffisso MB
- Altri tipi di raccordo disponibili su richiesta
- Connettore con visualizzazione e protezione elettrica integrate o con cavo lunghezza 2 m

Montaggio

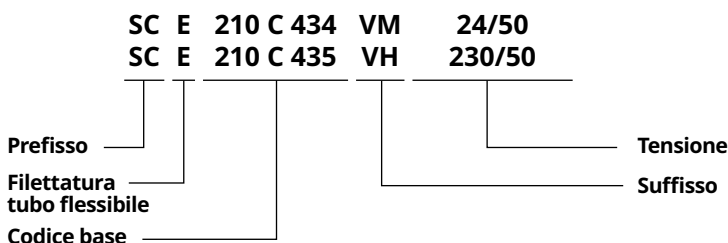
- Le elettrovalvole possono essere montate in qualsiasi posizione senza influire sul funzionamento
- La connessione di raccordo è la seguente: E = Rp (ISO 7/1)
- Le istruzioni per l'installazione/manutenzione sono incluse con ciascuna valvola

Kit parti di ricambio e accessori

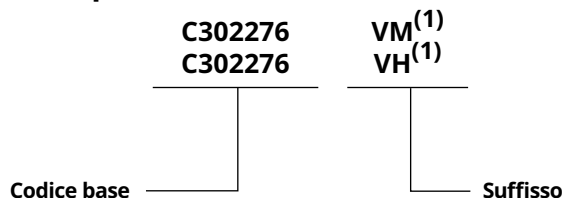
Numero catalogo	Kit parti di ricambio n.	Squadretta di fissaggio n.
	~	
SCE210C493/C494	C302272	038713-000
SCE210D495	C302276	038713-000
SCE210C433/C434	C326551	038713-000
SCE210C435	C326552	038713-000

(1) I prefissi/suffissi standard sono applicabili anche ai kit

Esempi di ordinazione delle valvole



Esempi di ordinazione dei kit

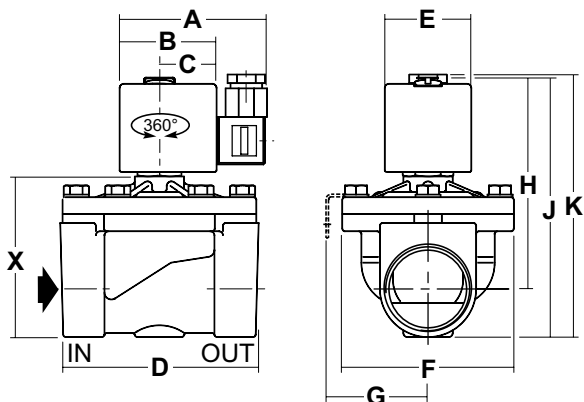


Dimensioni: mm, peso: kg 

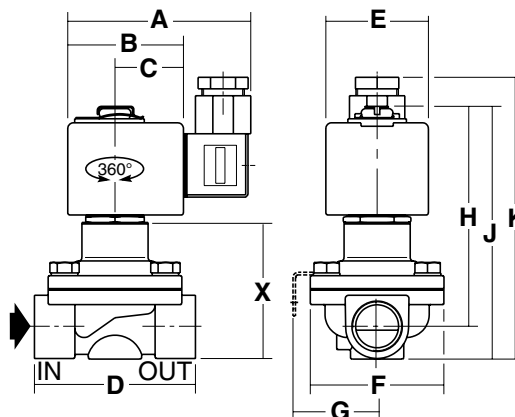


TIPO 01
Elettrovalvola prefisso "SC"
Incapsulamento epossidico
IEC 335 / ISO 4400
IP65

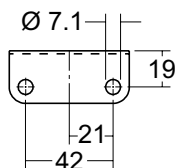
SCE210C493/C494/D495 (NC)



SCE210C433/C434/C435 (NA)



Staffe di montaggio



Tipo	Opzione prefisso	Codice catalogo	A	B	C	D	E	F	G	H	J	K	X	Peso (1)
01	SC	SCE210C493/C494	86	51	30	70	45	58	41	83	98	112	46	0,9
		SCE210D495	86	51	30	71	45	58	41	87	105	119	54	1,0
		SCE210C433/C434	86	51	30	70	45	58	41	95	109	120	60	0,9
		SCE210C435	86	51	30	71	45	58	41	99	117	127	68	1,0

(1) Bobina e connettore compresi.