

# Elettrovalvole pilota ASCO™

Per valvole pneumatiche, attuatori da 32 mm, 50 mm e 63 mm

3 vie, NC, a comando diretto, 1/8" filettate

## Caratteristiche e vantaggi

- Il design compatto e il peso minimo facilitano l'installazione in tutte le valvole della serie 290 e 390 con attuatori da 32 mm, 50 mm e 63 mm
- Il comando manuale consente una facile installazione
- Intercambiabilità CA/CC dell'elettrovalvola senza smontare la valvola
- Facile installazione (attacco di alimentazione, corpo dell'elettrovalvola, bobina e connettore ruotabili di 360°), riduttore di scarico incorporato (valvola pilota serie 189 con accoppiamento banjo)
- Conformità alle norme UL e CSA (accoppiamento valvola pilota serie 356)
- Certificazione UL429 e EN 60335
- Le elettrovalvole pilota banjo della serie 189 soddisfano tutte le direttive UE pertinenti
- Le elettrovalvole pilota serie 356 soddisfano tutte le direttive UE ed EAC pertinenti

## Informazioni generali

**Pressione differenziale**

Vedere il paragrafo Specifiche [1 bar = 100 kPa]

**Tempo di risposta**

Vedere le pagine seguenti

Piloti (serie):	Fluidi (*)	Range temperatura (TS) (1)	Materiali di tenuta (*)
189 banjo	Aria filtrata	Da -10 °C a +60 °C	NBR (nitrile)
356	Aria e acqua filtrata	(da 14 °F a 140 °F)	FPM (fluoroelastomero)

(1) La temperatura ambiente minima dell'elettrovalvola è determinata dalle limitazioni della temperatura minima indicata.

## Materiali dei componenti a contatto con il fluido

(\*) Assicurarsi che sia verificata la compatibilità dei fluidi a contatto con i materiali.

	Pilota 189 banjo	Pilota 356
<b>Corpo</b>	PA, rinforzato con fibre di vetro	Ottone o acciaio inox AISI 316
<b>Anello di sfasamento</b>	Rame	Rame
<b>Tubo centrale</b>	Ottone	Acciaio inox
<b>Nucleo fisso e mobile</b>	Acciaio inox	Acciaio inox
<b>Molle</b>	Acciaio inox	Acciaio inox
<b>Guarnizione e otturatore</b>	NBR	FPM
<b>Sedi</b>	PA + acciaio inox	Ottone o acciaio inox

## Caratteristiche elettriche

**Classe di isolamento bobina**

F

**Connettore**

spade plug (Ø cavo 6-8 mm)

**Specifiche del connettore**

DIN 43650, 11 mm, standard industriale B

**Sicurezza elettrica**

IEC 335

**Protezione elettrica**

Incapsulamento IP67 (EN 60529) con connettore a spina

**Tensioni standard**

CC (=) : 12 – 24V

(Altre tensioni e frequenze su richiesta)

CA (~) : 24V/50-60 Hz – 110V/50 Hz (120 V/60Hz)  
230V/50-60 Hz

Range della temperatura ambiente dell'attuatore (TS)	Potenze nominali			
	Spunto ~	Tenuta ~		Caldo/freddo =
°C (°F)	(VA)	(VA)	(W)	(W)
<b>Pilota 189 banjo (tipo 01)</b>				
da -10 a +60 (da 14 a 140)	6	3,5	2,5	2,5 / 3
<b>Pilota 356 (tipo 02)</b>				
da -10 a +60 (da 14 a 140)	-	4,5	3	-
	-	-	-	5

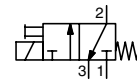
## Opzioni

**• Pilota 189 banjo:**

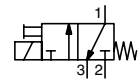
- Riduttore di scarico M5 idoneo per l'attacco 3, codice: **34600380**
- Custodie antideflagranti per l'uso nelle zone 1/21-2/22, categorie 2-3 della Direttiva ATEX 2014/34/UE (comandi SG e PV)

**• Pilota 356:**

- Certificazione NSF 169, EC 1935 / 2004, otturatore e guarnizione EPDM/FPM (grado alimentare)



189 banjo



356



Pilota 189 banjo



Pilota 356

**Pilota 189 banjo / tipo 01 – Specifiche**

Dimensioni tubo	Dimensione passaggio		Coefficiente di portata Kv				Differenziale pressione di esercizio bar (psi)		Potenza bobina (W)		Tipo di filettatura	Dimensioni / tipo <sup>(1)</sup>	Codice	
	2↔1	1-2→3	2↔1		1-2→3		Max.(PS)		~	=				
	mm (in)	mm (in)	m <sup>3</sup> /h (Cv)	l/min	m <sup>3</sup> /h (Cv)	l/min	Aria (*)							
							Min.	~	=	~	=			
<b>NC – Normalmente chiusa, pilota banjo serie 189 (con comando manuale)</b>														
1/8" <sup>(2)</sup>	1,2 (3/64)	1,2 (3/64)	0,03 (0,034)	0,5	0,04 (0,046)	0,7	<sup>(3)</sup>	10 (145)	10 (145)	2,5	3	G	01	<b>18900032</b>
<b>NC – Normalmente chiusa, pilota banjo serie 189 con riduttore di scarico incorporato (con comando manuale)</b>														
1/8" <sup>(2)(4)</sup>	1,2 (3/64)	1,2 (3/64)	0,03 (0,034)	0,5	0,04 (0,046)	0,7	<sup>(3)</sup>	10 (145)	10 (145)	2,5	3	G	01	<b>18900047</b>

(\*) Assicurarsi che sia verificata la compatibilità dei fluidi a contatto con i materiali. <sup>(3)</sup> Fare riferimento alle pagine del catalogo delle valvole serie 290/390 che indicano la pressione minima di pilotaggio per ogni versione del prodotto.

<sup>(1)</sup> Vedere Dimensioni (da pag. 5 a 14).

<sup>(2)</sup> - Attacco 1: D.E. 4 mm a connessione istantanea (189 banjo) / 1/8 (serie 356)

<sup>(4)</sup> Riduttore di scarico integrato sull'attacco 3, M5.

- Attacco 2: 1/8"

- Attacco 3 (scarico): M5

Pilota 189 banjo		<b>Tempo di risposta (in secondi) per valvola NC [aria di pilotaggio 6 bar (87 psi)]</b> I tempi di risposta della valvola dipendono dai Kv della valvola pilota utilizzata e dalla dimensione della valvola [grandezza orifizio 1,2 mm (3/64 in), pressione di pilotaggio max. 10 bar (145 psi)]					
Dimensioni della valvola		Attuatore da 32 mm		Attuatore da 50 mm		Attuatore da 63 mm	
Ø	DN	O <sup>(6)</sup>	C <sup>(6)</sup>	O <sup>(6)</sup>	C <sup>(6)</sup>	O <sup>(6)</sup>	C <sup>(6)</sup>
3/8"	10	0,04	0,09	-	-	-	-
1/2"	15	0,04	0,09	0,15	0,25	0,12	0,53
3/4"	20	0,05	0,10	0,16	0,27	0,11	0,54
1"	25	-	-	0,4	0,3	0,17	0,52
1 1/4"	32	-	-	-	-	0,18	0,59
1 1/2"	40	-	-	-	-	0,18	0,59
2"	50	-	-	-	-	0,16	0,44

<sup>(6)</sup> Per valvole NA, valvole interscambiabili O e C.

**Esempi di ordine:**

Codice 18900032      230V / 50 Hz Tensione

## Pilota 356 / tipo 02 – Specifiche <sup>(1)</sup>

Dimen- sioni tubo	Dimensione passaggio	Coefficiente di portata Kv		Pressione differenziale di esercizio bar (psi)				Potenza bobina (W)		Tipo di filettatura	Dimensioni / tipo <sup>(2)</sup>	CODICE PRODOTTO A 15 CIFRE						
				Max. (PS)								Corpo		Codice tensione				
				Aria (*)		Acqua (*)								Ottone <sup>(3)</sup>	Acciaio inox <sup>(3)</sup>	230 V/50-60 Hz	110 V/50 Hz (120 V / 60 Hz)	24 V/50-60 Hz
				Min.	~	=	~					=	~					
<b>Pilota 356 – NC – normalmente chiusa, otturatore e guarnizione FPM, con comando manuale (con comando manuale mantenuto)</b>																		
1/8"	1,6 (1/16)	0,08 (0,09)	1,33	<sup>(4)</sup>	10 (145)	-	10 (145)	-	3	-	G 02	G356C135S19FL	G356C145S19FL	FH	F0	FQ	F3	F1
					-	10 (145)	-	10 (145)	-	5	NPT 02	8356C135S19FL	8356C145S19FL					
					-	-	-	-	-	-	G 02	G356C150S19FL	G356C160S19FL					
					-	-	-	-	-	-	NPT 02	8356C150S19FL	8356C160S19FL					
<b>Pilota 356 – NC – normalmente chiusa, otturatore e guarnizione FPM, senza comando manuale</b>																		
1/8"	1,6 (1/16)	0,08 (0,09)	1,33	<sup>(4)</sup>	10 (145)	-	10 (145)	-	3	-	G 02	G356C135S19FM	G356C145S19FM	FH	F0	FQ	F3	F1
					-	10 (145)	-	10 (145)	-	5	NPT 02	8356C135S19FM	8356C145S19FM					
					-	-	-	-	-	-	G 02	G356C150S19FM	G356C160S19FM					
					-	-	-	-	-	-	NPT 02	8356C150S19FM	8356C160S19FM					

(\*) Assicurarsi che sia verificata la compatibilità dei fluidi a contatto con i materiali. <sup>(3)</sup> Elettrovalvola con adattatore 1/8".

<sup>(1)</sup> Tutte le prestazioni si riferiscono a una temperatura ambiente di +60 °C.

<sup>(2)</sup> Vedere Dimensioni (da pag. 5 a 14).

<sup>(4)</sup> Fare riferimento ai cataloghi delle valvole serie 290/390 che indicano la pressione minima di pilotaggio per ogni versione del prodotto.

### Pilota 356

#### Tempo di risposta (in secondi) per valvola NC [aria di pilotaggio 6 bar (87 psi)]

I tempi di risposta della valvola dipendono dai Kv della valvola pilota utilizzata e dalla dimensione della valvola [grandezza passaggio 1,6 mm (1/16 in), pressione di pilotaggio max. 10 bar (145 psi)]

Dimensioni della valvola		Attuatore da 32 mm		Attuatore da 50 mm		Attuatore da 63 mm	
		O <sup>(5)</sup>	C <sup>(5)</sup>	O <sup>(5)</sup>	C <sup>(5)</sup>	O <sup>(5)</sup>	C <sup>(5)</sup>
Ø	DN						
3/8"	10	-	-	-	-	-	-
1/2"	15	-	-	0,09	0,24	0,16	0,57
3/4"	20	-	-	0,10	0,26	0,2	0,37
1"	25	-	-	0,10	0,3	0,32	0,53
1 1/4"	32	-	-	-	-	0,32	0,6
1 1/2"	40	-	-	-	-	0,32	0,9
2"	50	-	-	-	-	0,32	0,56

<sup>(5)</sup> Per valvole NA, valvole interscambiabili O e C.

## Guida alla scelta dei prodotti

### CODICE PRODOTTO

**G 356 C 135 S1 9FL F1**

**Tipo di connessione  
(con adattatore 1/8")**

G = ISO 228/1

8 = NPT (SAE 71051)

**Serie prodotto**  
356

**Lettera di revisione**  
C = Versione iniziale

**Versione valvole**  
135  
145  
150  
160

**Interfaccia elettrica**  
S1 = Con connettore spade plug

**Tensione**

F1 = 24 V CC classe F

F3 = 12 V CC classe F

FQ = 24 V / 50-60 Hz classe F

F0 = 110 V / 50 Hz (120 V / 60 Hz) classe F

FH = 230 V / 50-60 Hz classe F

ET = 220-230 V / 50 Hz 208-240 V / 60 Hz classe F <sup>(6)</sup>

H1 = 24 V CC classe H

HH = 230 V / 50-60 Hz classe H

**Opzioni**

**Senza comando manuale**

9FM = Otturatore e guarnizione FPM + adattatore 1/8"

**Con comando manuale**

(Con comando manuale mantenuto)

9FL = Otturatore e guarnizione FPM + adattatore 1/8"

<sup>(6)</sup> Per ottenere il corretto valore nominale di pressione e assorbimento di corrente, controllare le pagine di destinazione del configuratore online. Range di tensione d'esercizio (+10 % -10 %).

**Kit di riparazione e parti di ricambio****Pilota 356**

Kit parti di ricambio n. (*)		
Otturatore e guarnizione FPM		
NC – Normalmente chiusa – 1/4" – AC (~) / DC (=)		
356C135/145/150/160	<b>M200708</b>	<b>V00</b>

(\*) Assicurarsi che sia verificata la compatibilità dei fluidi a contatto con i materiali.

**Montaggio****Pilota 189 banjo**

- Le elettrovalvole possono essere montate in qualsiasi posizione senza influire sul funzionamento
- L'attacco filettato (G) ha una filettatura standard conforme a ISO 228/1
- Le istruzioni di montaggio/manutenzione sono disponibili sul nostro sito web in diverse lingue

**Pilota 356 (con adattatore 1/8")**

- Le elettrovalvole possono essere montate in qualsiasi posizione senza influire sul funzionamento
- L'attacco filettato (G) ha una filettatura standard conforme a ISO 228/1
- L'attacco filettato (NPT) ha una filettatura standard conforme a SAE 71051
- Le istruzioni di montaggio/manutenzione sono disponibili sul nostro sito web in diverse lingue



Dimensioni mm (pollici), peso kg (lbs)

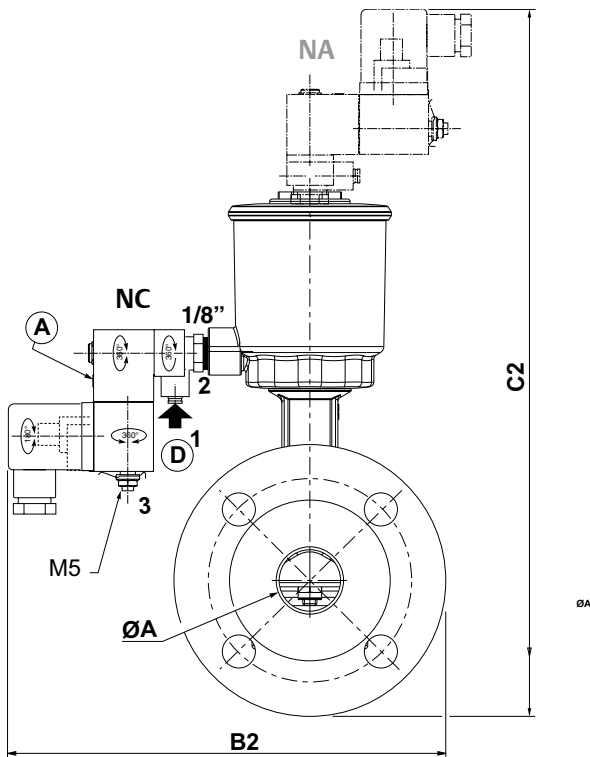
2 vie – attuatore da 50 mm – pilota 189 banjo  
per serie 290  
Corpo flangiato (ISO/ANSI)



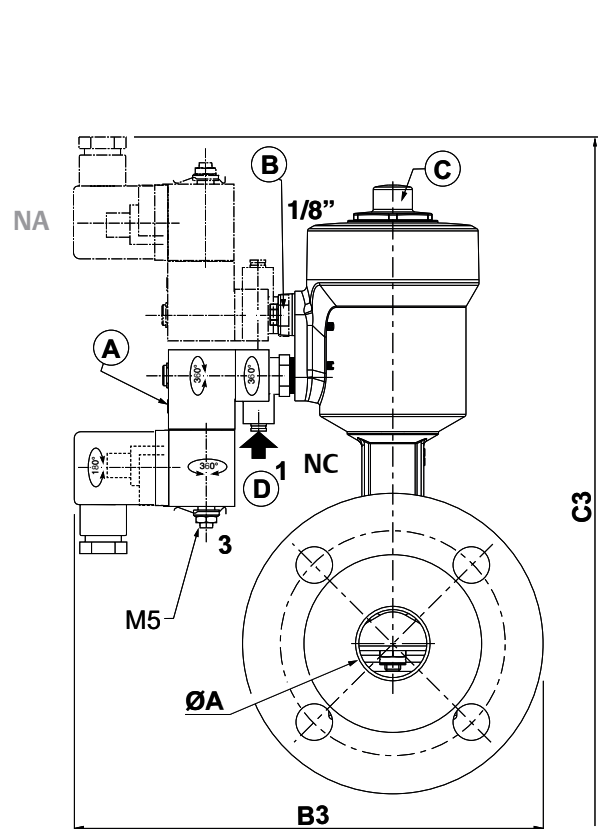
**TIPO 01**  
Pilota 189 banjo  
Incapsulamento epossidico  
IEC 335/DIN 43650  
IP65

18900032 – 18900047

Attuatore in plastica



Attuatore in acciaio inox



- (A) Posizione comando manuale
- (B) Inserto filtro (non staccabile)
- (C) Indicatore di posizione ottico
- (D) Collegamento all'alimentazione della pressione con accoppiamento rapido per tubo con D.E. di 4 mm

Tipo	Diámetro attuatore	DN	ØA	Attuatore in plastica				Attuatore in acciaio inox				Peso (con pilota)					
				B2 (NC)		C2 (NA)		B3 (NC)		C3 (NA)		Plastica		Acciaio inox			
				ISO	ANSI	ISO	ANSI	ISO	ANSI	ISO	ANSI	ISO	ANSI	ISO	ANSI		
01	50 mm	15	17,3	mm	173,5	171	287	284,5	168	165,5	235,5	233	2,7	2,3	3,1	2,7	kg
			0,681	(in)	6,831	6,732	11,299	11,201	6,614	6,516	9,272	9,173	5,8	5	6,8	6	(Lbs)
		20	22,3	mm	178,5	176	291	288,5	173	170,5	240	237,5	3,5	2,8	4	3,2	kg
			0,878	(in)	7,028	6,929	11,457	11,358	6,811	6,713	9,449	9,350	7,6	6,1	8,7	7,1	(Lbs)
		25	28,5	mm	183,5	181	304,5	302	178	175,5	253	250,5	4,2	3,5	4,7	4	kg
			1,122	(in)	7,224	7,126	11,988	11,890	7,008	6,909	9,961	9,862	9,2	7,6	10,4	8,9	(Lbs)

015511T-2022/R01  
Disponibilità, design e specifiche soggetti a modifiche senza preavviso. Tutti i diritti riservati.

## Dimensioni mm (pollici), peso kg (lbs)

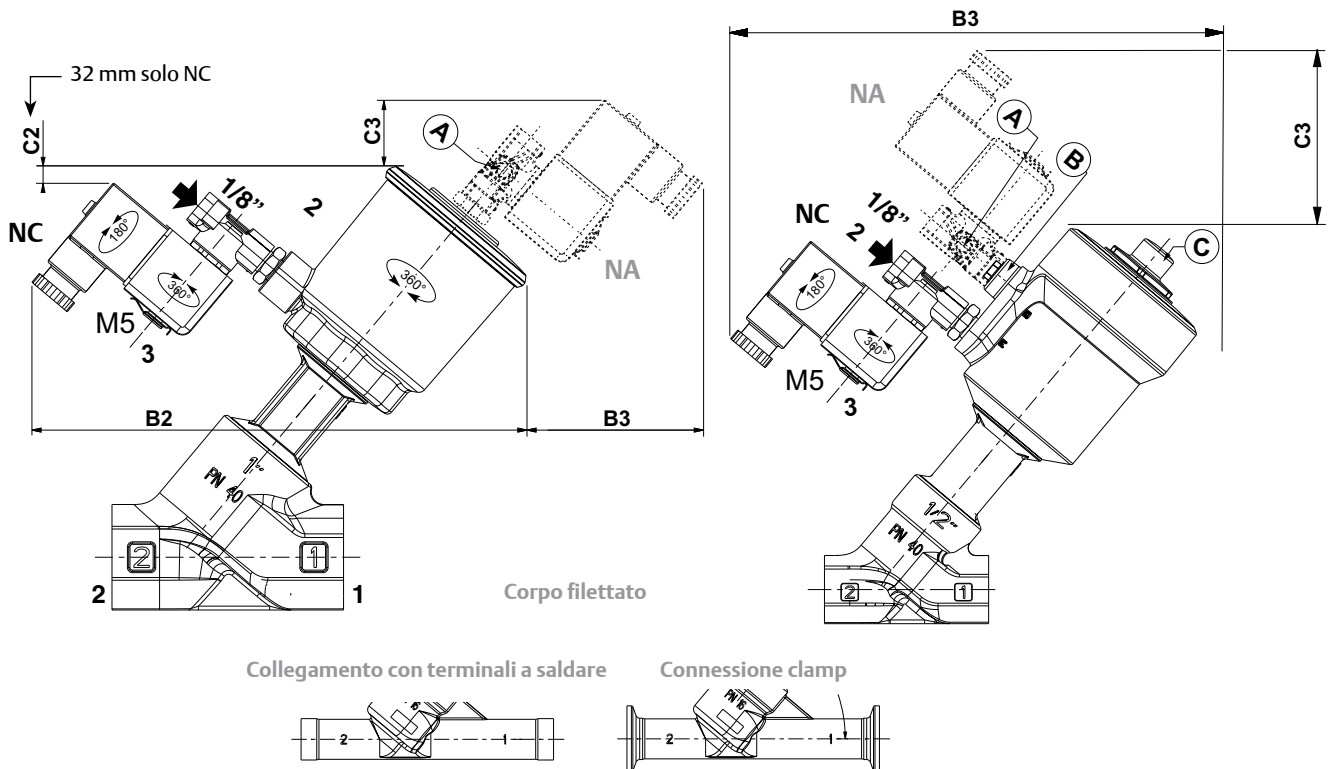
**2 vie – attuatori da 32 mm e 50 mm – pilota 356  
per serie 290  
Corpo filettato, terminali a saldare o raccordo Clamp**

**TIPO 02**  
Pilota 356, corpo in ottone  
Dimensione bobina 20 mm – fusione  
termoplastica  
IEC 335/DIN 43650  
IP67  
G356C135S19FL/FM – G356C150S19FL/FM

Attuatori in plastica da 32 mm e 50 mm

**TIPO 02**  
Pilota 356, corpo in acciaio inox  
Dimensione bobina 20 mm – fusione  
termoplastica  
IEC 335/DIN 43650  
IP67  
G356C145S19FL/FM – G356C160S19FL/FM

Attuatori in acciaio inox da 32 mm e 50 mm



- (A) Posizione comando manuale
- (B) Inserto filtro (non staccabile)
- (C) Indicatore di posizione ottico

Tipo	Diametro attuatore	ØA	Attuatore in plastica				Attuatore in acciaio inox		Peso (con pilota)				
			B2 (NC)	B3 (NA)	C2 (NC)	C3 (NA)	B3 (NC)	C3 (NA)	Plastica	Acciaio inox			
02	32 mm	G* 3/8"	mm	158,5	80,5	4,5	36,5	165,5	83,5	0,4	0,7	kg	
		NPT 3/8"	(in)	6,240	3,169	0,177	1,437	6,516	3,287	0,9	1,5	(Lbs)	
		G* 1/2"	mm	158,5	80,5	4,5	36,5	165,5	83,5	0,5	0,7	kg	
		NPT 1/2"	(in)	6,240	3,169	0,177	1,437	6,516	3,287	1,1	1,6	(Lbs)	
		G* 3/4"	mm	158,5	80,5	4,5	36,5	165,5	83,5	0,6	0,8	kg	
	50 mm	NPT 3/4"	(in)	6,240	3,169	0,177	1,437	6,516	3,287	1,2	1,8	(Lbs)	
		G* 1/2"	mm	190,5	71	-	28	183	70,5	0,9	1,4	kg	
		NPT 1/2"	(in)	7,5	2,8	-	1,1	7,2	2,8	2,0	3,1	(Lbs)	
		G* 3/4"	mm	190,5	71	-	28	183	70,5	1,0	1,5	kg	
		NPT 3/4"	(in)	7,5	2,8	-	1,1	7,2	2,8	2,2	3,3	(Lbs)	
													G* 1"

015511T-2022/R01  
Disponibilità, design e specifiche soggetti a modifiche senza preavviso. Tutti i diritti riservati.

## Dimensioni mm (pollici), peso kg (lbs)

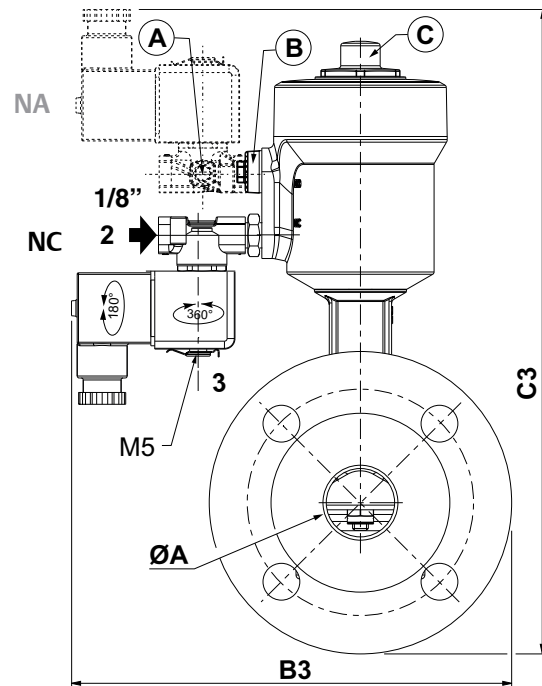
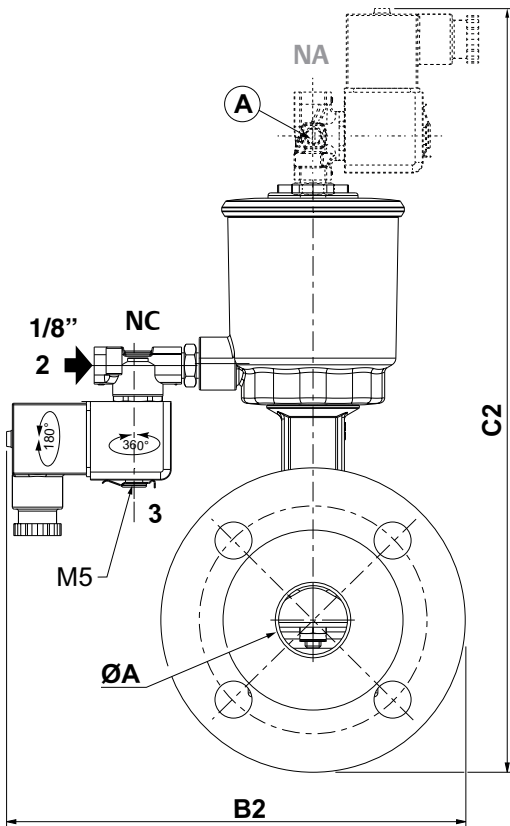
2 vie – attuatori da 32 mm e 50 mm – pilota 356  
per serie 290  
Corpo flangiato (ISO/ANSI)

**TIPO 02**  
Pilota 356, corpo in ottone  
Dimensione bobina 20 mm –  
fusione termoplastica  
IEC 335/DIN 43650  
IP67

**G356C135S19FL/FM – G356C150S19FL/FM**  
Attuatori in plastica da 32 mm e 50 mm

**TIPO 02**  
Pilota 356, corpo in acciaio inox  
Dimensione bobina 20 mm –  
fusione termoplastica  
IEC 335/DIN 43650  
IP67

**G356C145S19FL/FM – G356C160S19FL/FM**  
Attuatori in acciaio inox da 32 mm e 50 mm



- (A) Posizione comando manuale
- (B) Inserto filtro (non staccabile)
- (C) Indicatore di posizione ottico

Tipo	Diametro attuatore	DN	ØA	Attuatore in plastica				Attuatore in acciaio inox				Peso (con pilota)					
				B2 (NC)		C2 (NA)		B3 (NC/NA)		C3 (NA)		Plastica		Acciaio inox			
				ISO	ANSI	ISO	ANSI	ISO	ANSI	ISO	ANSI	ISO	ANSI	ISO	ANSI		
02	50 mm	15	17,3	mm	162	159,5	276	273,5	156,5	154	229	226,5	2,6	2,2	3,1	2,6	kg
			0,681	(in)	6,378	6,280	10,866	10,768	6,161	6,063	9,016	8,917	5,8	4,9	6,7	5,8	(Lbs)
		20	22,3	mm	167	164,5	280	277,5	161,5	159	233,5	231	3,4	2,7	3,9	3,2	kg
			0,878	(in)	6,575	6,476	11,024	10,925	6,358	6,260	9,193	9,094	7,5	6,0	8,6	7,0	(Lbs)
		25	28,5	mm	172	169,5	293,5	291	166,5	164	246,5	244	4,1	3,4	4,7	4	kg
			1,122	(in)	6,772	6,673	11,555	11,457	6,555	6,457	9,705	9,606	9,1	7,5	10,3	8,8	(Lbs)

01551IT-2022/R01  
Disponibilità, design e specifiche soggetti a modifiche senza preavviso. Tutti i diritti riservati.



Dimensioni mm (pollici), peso kg (lbs)

2 vie – attuatore da 63 mm – pilota 189 banjo  
per serie 290

Corpo filettato, terminali a saldare o raccordo Clamp

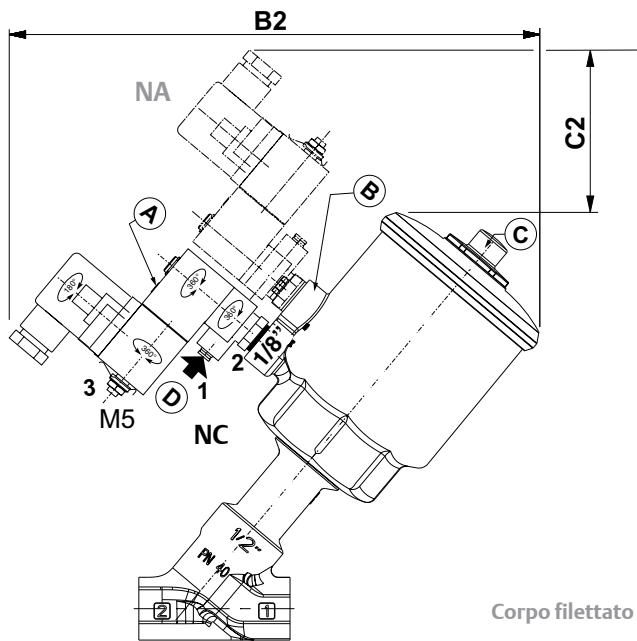


**TIPO 01**

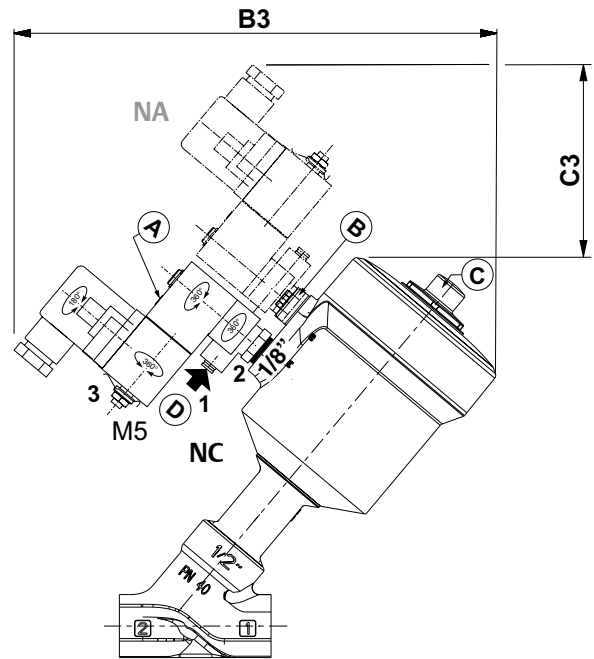
Pilota 189 banjo  
Incapsulamento epossidico  
IEC 335/DIN 43650  
IP65

18900032 – 18900047

Attuatore in plastica da 63 mm



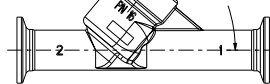
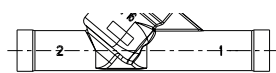
Attuatore in acciaio inox da 63 mm



Corpo filettato

Collegamento con terminali a saldare

Connessione clamp



- (A) Posizione comando manuale
- (B) Inserto filtro (non staccabile)
- (C) Indicatore di posizione ottico
- (D) Collegamento all'alimentazione della pressione con accoppiamento rapido per tubo con D.E. di 4 mm

Tipo	Diametro attuatore	ØA	Attuatore in plastica		Attuatore in acciaio inox		Peso (con pilota)			
			B2 (NC)	C2 (NA)	B3 (NC)	C3 (NA)	Plastica	Acciaio inox		
01	63 mm	G* 1/2"	mm	228,5	70	208,5	83,5	1,2	2,0	kg
		NPT 1/2"	(in)	8,996	2,756	8,209	3,287	2,5	4,3	(Lbs)
		G* 3/4"	mm	228,5	70	208,5	83,5	1,3	2,1	kg
		NPT 3/4"	(in)	8,996	2,756	8,209	3,287	2,8	4,5	(Lbs)
		G* 1"	mm	228,5	70	208,5	83,5	1,7	2,4	kg
		NPT 1"	(in)	8,996	2,756	8,209	3,287	3,6	5,2	(Lbs)
		G* 1 1/4"	mm	228,5	70	208,5	83,5	2,1	2,8	kg
		NPT 1 1/4"	(in)	8,996	2,756	8,209	3,287	4,5	6,1	(Lbs)
		G* 1 1/2"	mm	228,5	70	208,5	83,5	2,7	3,4	kg
		NPT 1 1/2"	(in)	8,996	2,756	8,209	3,287	5,8	7,4	(Lbs)
G* 2"	mm	228,5	70	208,5	83,5	3,5	4,2	kg		
NPT 2"	(in)	8,996	2,756	8,209	3,287	7,6	9,2	(Lbs)		

015511T-2022/R01  
Disponibilità, design e specifiche soggetti a modifiche senza preavviso. Tutti i diritti riservati.

Dimensioni mm (pollici), peso kg (lbs)

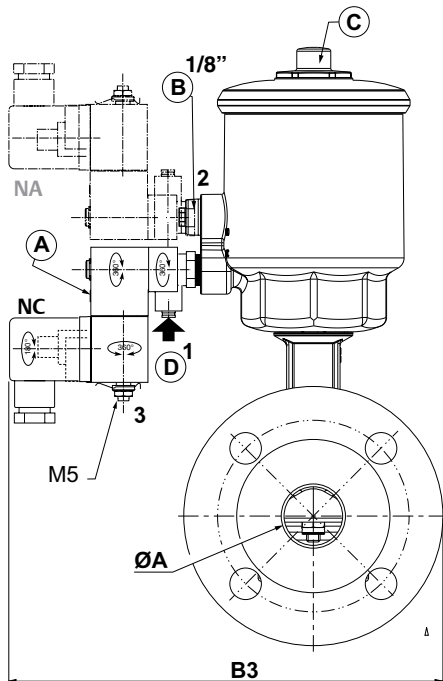
2 vie – attuatore da 63 mm – pilota 189 banjo  
per serie 290  
Corpo flangiato (ISO/ANSI)



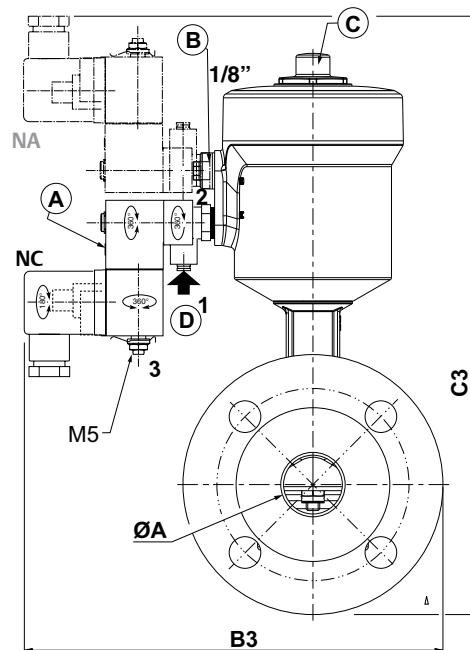
**TIPO 01**  
Pilota 189 banjo  
Incapsulamento epossidico  
IEC 335/DIN 43650  
IP65

18900032 – 18900047

Attuatore in plastica da 63 mm



Attuatore in acciaio inox da 63 mm



- (A) Posizione comando manuale
- (B) Inserto filtro (non staccabile)
- (C) Indicatore di posizione ottico
- (D) Collegamento all'alimentazione della pressione con accoppiamento rapido per tubo con D.E. di 4 mm

Tipo	Diametro attuatore	DN	ØA	Attuatore in plastica		Attuatore in acciaio inox				Peso (con pilota)					
				B3 (NC/NA)		B3 (NC/NA)		C3 (NA)		Plastica		Acciaio inox			
				ISO	ANSI	ISO	ANSI	ISO	ANSI	ISO	ANSI	ISO	ANSI		
01	63 mm	15	17,3	mm	180,5	178	174	171,5	248,5	246	3,0	2,6	3,6	3,2	kg
			0,681	(in)	7,106	7,008	6,850	6,752	9,783	9,685	6,5	5,6	8,0	7,1	(Lbs)
		20	22,3	mm	185,5	183	179	176,5	252,5	250	3,7	3,0	4,4	3,7	kg
			0,878	(in)	7,303	7,205	7,047	6,949	9,941	9,843	8,1	6,5	9,8	8,2	(Lbs)
		25	28,5	mm	190,5	188	184	181,5	266	263,5	4,6	3,9	5,2	4,5	kg
			1,122	(in)	7,500	7,402	7,244	7,146	10,472	10,374	10,0	8,5	11,4	9,9	(Lbs)
		32	37,2	mm	203	190,5	196,5	184	295,5	283	6,4	4,9	7,0	5,6	kg
			1,465	(in)	7,992	7,500	7,736	7,244	11,634	11,142	14,0	10,7	15,5	12,3	(Lbs)
		40	43,1	mm	208	195,5	201,5	189	297,5	285	7,4	6,2	8,1	6,9	kg
			1,697	(in)	8,189	7,697	7,933	7,441	11,713	11,220	16,2	13,6	17,9	15,1	(Lbs)
		50	54,5	mm	215,5	208	209	201,5	315,5	308	10,2	9,1	10,8	9,8	kg
			2,146	(in)	8,484	8,189	8,228	7,933	12,421	12,126	22,4	20,0	23,9	21,6	(Lbs)

015511T-2022/R01  
Disponibilità, design e specifiche soggetti a modifiche senza preavviso. Tutti i diritti riservati.

Dimensioni mm (pollici), peso kg (lbs)

2 vie – attuatore da 63 mm – pilota 356  
per serie 290

Corpo filettato, terminali a saldare o raccordo Clamp



**TIPO 02**

Pilota 356, corpo in ottone  
Incapsulamento epossidico  
IEC 335 / DIN 43650 / IP65

G356C135S19FL/FM – G356C150S19FL/FM



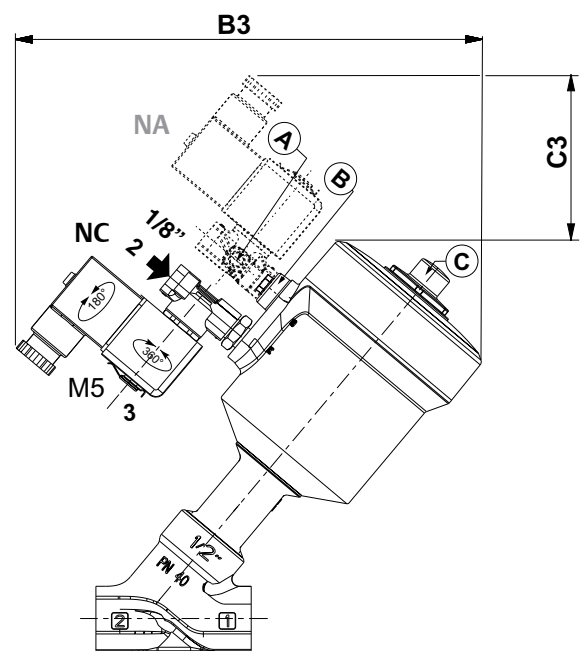
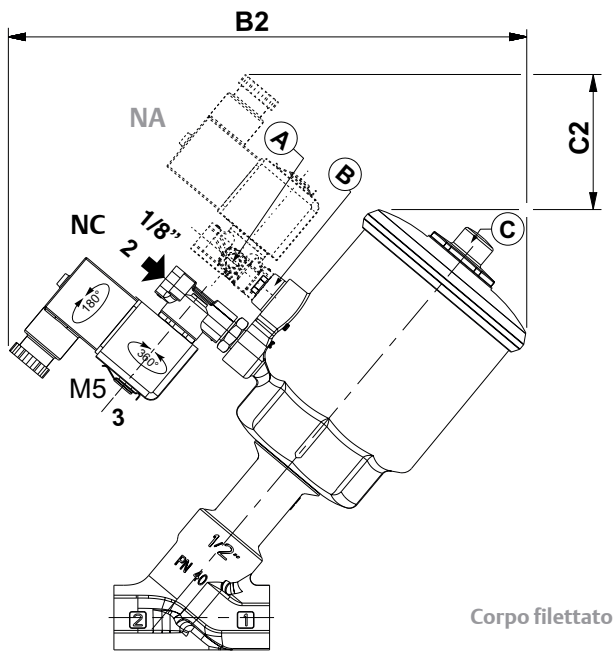
**TIPO 02**

Pilota 356, corpo in acciaio inox  
Incapsulamento epossidico  
IEC 335 / DIN 43650 / IP65

G356C145S19FL/FM – G356C160S19FL/FM

Attuatore in plastica da 63 mm

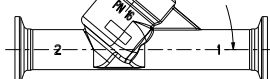
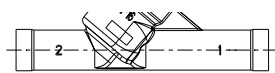
Attuatore in acciaio inox da 63 mm



Corpo filettato

Collegamento con terminali a saldare

Connessione clamp



- (A) Posizione comando manuale
- (B) Inserto filtro (non staccabile)
- (C) Indicatore di posizione ottico

Tipo	Diametro attuatore	ØA	Attuatore in plastica		Attuatore in acciaio inox		Peso (con pilota)			
			B2 (NC)	C2 (NA)	B3 (NC)	C3 (NA)	Plastica	Acciaio inox		
02	63 mm	G* 1/2"	mm	213,5	56	193,5	69,5	1,1	1,9	kg
		NPT 1/2"	(in)	8,406	2,205	7,618	2,736	2,4	4,2	(Lbs)
		G* 3/4"	mm	213,5	56	193,5	69,5	1,2	2,0	kg
		NPT 3/4"	(in)	8,406	2,205	7,618	2,736	2,7	4,4	(Lbs)
		G* 1"	mm	213,5	56	193,5	69,5	1,6	2,3	kg
		NPT 1"	(in)	8,406	2,205	7,618	2,736	3,5	5,1	(Lbs)
		G* 1 1/4"	mm	213,5	56	193,5	69,5	2,0	2,7	kg
		NPT 1 1/4"	(in)	8,406	2,205	7,618	2,736	4,4	6,0	(Lbs)
		G* 1 1/2"	mm	213,5	56	193,5	69,5	2,6	3,3	kg
		NPT 1 1/2"	(in)	8,406	2,205	7,618	2,736	5,8	7,3	(Lbs)
G* 2"	mm	213,5	56	193,5	69,5	3,4	4,1	kg		
NPT 2"	(in)	8,406	2,205	7,618	2,736	7,5	9,1	(Lbs)		

015511T-2022/R01  
Disponibilità, design e specifiche soggetti a modifiche senza preavviso. Tutti i diritti riservati.

## Dimensioni mm (pollici), peso kg (lbs)

2 vie – attuatore da 63 mm – pilota 356  
per serie 290  
Corpo flangiato (ISO/ANSI)



**TIPO 02**  
Pilota 356, corpo in ottone  
Incapsulamento epossidico  
IEC 335 / DIN 43650 / IP65

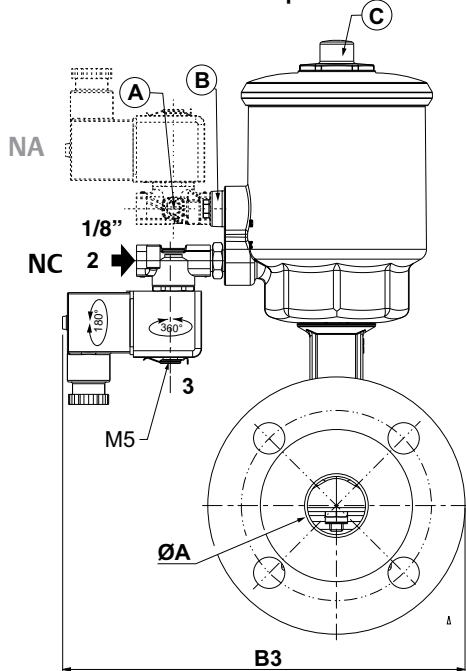
G356C135S19FL/FM – G356C150S19FL/FM



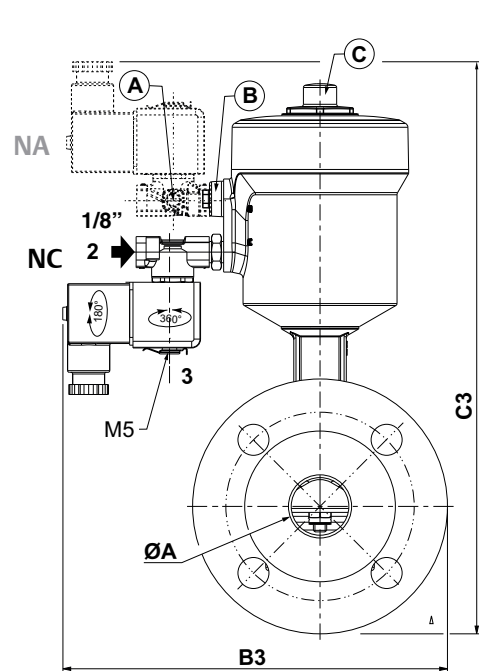
**TIPO 02**  
Pilota 356, corpo in acciaio inox  
Incapsulamento epossidico  
IEC 335 / DIN 43650 / IP65

G356C145S19FL/FM – G356C160S19FL/FM

Attuatore in plastica da 63 mm



Attuatore in acciaio inox da 63 mm



- (A) Posizione comando manuale
- (B) Inserto filtro (non staccabile)
- (C) Indicatore di posizione ottico

Tipo	Diametro attuatore	DN	ØA	Attuatore in plastica		Attuatore in acciaio inox				Peso (con pilota)					
				B3 (NC/NA)		B3 (NC/NA)		C3 (NA)		Plastica		Acciaio inox			
				ISO	ANSI	ISO	ANSI	ISO	ANSI	ISO	ANSI	ISO	ANSI		
02	63 mm	15	17,3	mm	169	166,5	162,5	160	241,5	239	2,9	2,5	3,6	3,2	kg
			0,681	(in)	6,654	6,555	6,398	6,299	9,508	9,409	6,4	5,5	7,9	7,0	(Lbs)
		20	22,3	mm	174	171,5	167,5	165	245,5	243	3,6	2,9	4,4	3,7	kg
			0,878	(in)	6,850	6,752	6,594	6,496	9,665	9,567	8,0	6,4	9,7	8,1	(Lbs)
		25	28,5	mm	179	176,5	172,5	170	259	256,5	4,5	3,8	5,1	4,4	kg
			1,122	(in)	7,047	6,949	6,791	6,693	10,197	10,098	9,9	8,4	11,3	9,8	(Lbs)
		32	37,2	mm	191,5	179	185	172,5	288,5	276	6,3	4,8	7,0	5,5	kg
			1,465	(in)	7,539	7,047	7,283	6,791	11,358	10,866	13,9	10,6	15,4	12,2	(Lbs)
		40	43,1	mm	196,5	184	190	177,5	290,5	278	7,3	6,1	8,1	6,8	kg
			1,697	(in)	7,736	7,244	7,480	6,988	11,437	10,945	16,1	13,5	17,8	15,0	(Lbs)
		50	54,5	mm	204	196,5	197,5	190	308,5	301	10,1	9,0	10,8	9,8	kg
			2,146	(in)	8,031	7,736	7,776	7,480	12,146	11,850	22,3	19,9	23,8	21,5	(Lbs)

015511T-2022/R01  
Disponibilità, design e specifiche soggetti a modifiche senza preavviso. Tutti i diritti riservati.

Dimensioni mm (pollici), peso kg (lbs)

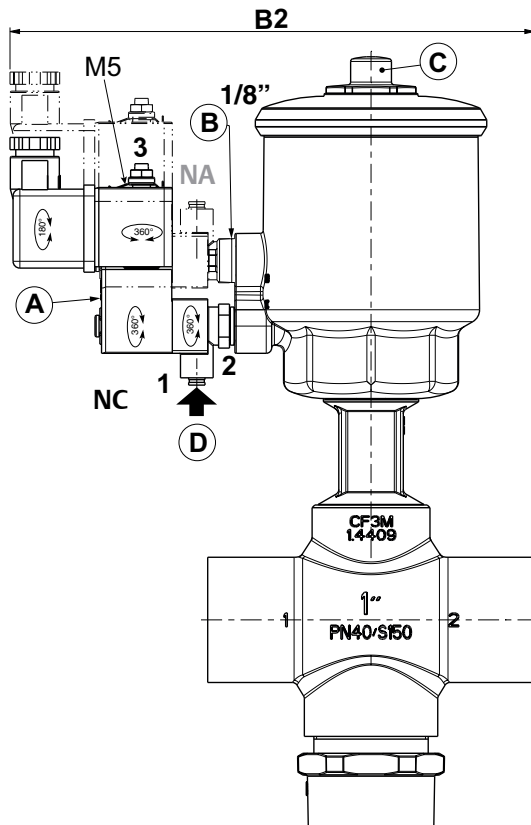
**3 vie – attuatore da 63 mm – pilota 189 banjo  
per serie 390  
Corpo filettato**



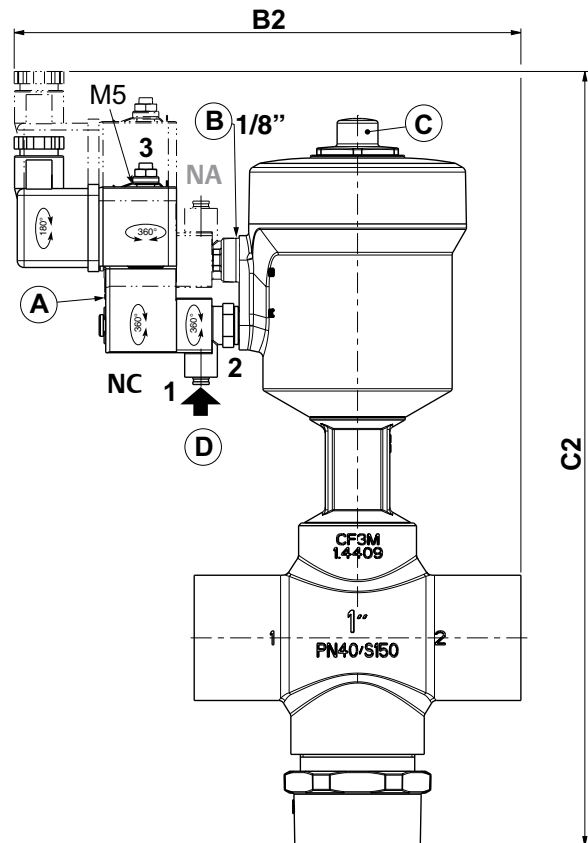
**TIPO 01**  
Pilota 189 banjo  
Incapsulamento epossidico  
IEC 335/DIN 43650  
IP65

18900032 – 18900047

Attuatore in plastica da 63 mm



Attuatore in acciaio inox da 63 mm



- (A) Posizione comando manuale
- (B) Inserito filtro (non staccabile)
- (C) Indicatore di posizione ottico
- (D) Collegamento all'alimentazione della pressione con accoppiamento rapido per tubo con D.E. di 4 mm

Tipo	Diametro attuatore	ØA	Attuatore in plastica			Attuatore in acciaio inox			Peso (con pilota)	
			B2 (NC/NA)	B2 (NC/NA)	C2 (NA)	Plastica	Acciaio inox	kg	(Lbs)	
01	63 mm	G* 1/2"	mm	175	169	266,5	1,7	2,4	kg	
		NPT 1/2"	(in)	6,894	6,638	10,492	3,8	5,2	(Lbs)	
		G* 3/4"	mm	188	181	269	2,0	2,8	kg	
		NPT 3/4"	(in)	7,386	7,130	10,591	4,5	6,2	(Lbs)	
		G* 1"	mm	193	186	284,5	2,5	3,2	kg	
		NPT 1"	(in)	7,583	7,327	11,201	5,6	7,1	(Lbs)	
		G* 1 1/4"	mm	205	199	303	3,6	4,3	kg	
		NPT 1 1/4"	(in)	8,075	7,819	11,929	7,9	9,4	(Lbs)	
		G* 1 1/2"	mm	208	201	308,5	4,3	5,1	kg	
NPT 1 1/2"	(in)	8,173	7,917	12,146	9,4	11,1	(Lbs)			

015511T-2022/R01  
Disponibilità, design e specifiche soggetti a modifiche senza preavviso. Tutti i diritti riservati.

## Dimensioni mm (pollici), peso kg (lbs)

3 vie – attuatori da 50 mm e 63 mm – pilota 356  
per serie 390  
Corpo filettato



**TIPO 02**  
Pilota 356, corpo in ottone  
Incapsulamento epossidico  
IEC 335 / DIN 43650 / IP65

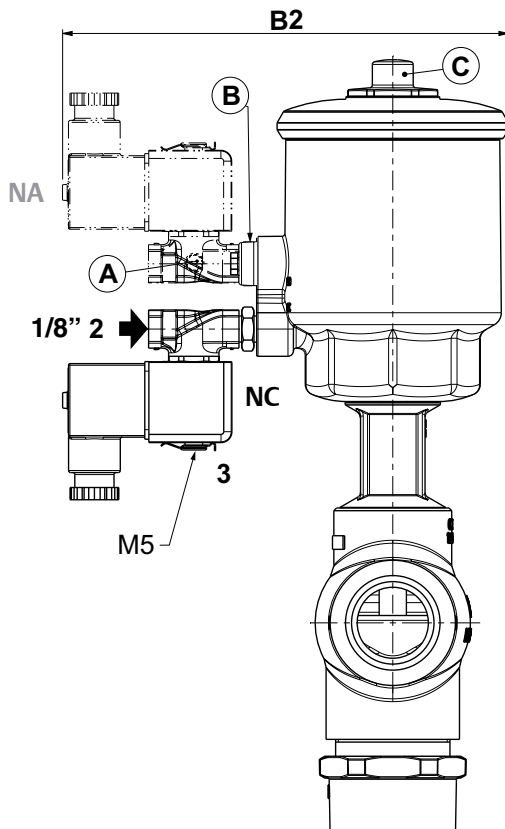
G356C135S19FL/FM – G356C150S19FL/FM



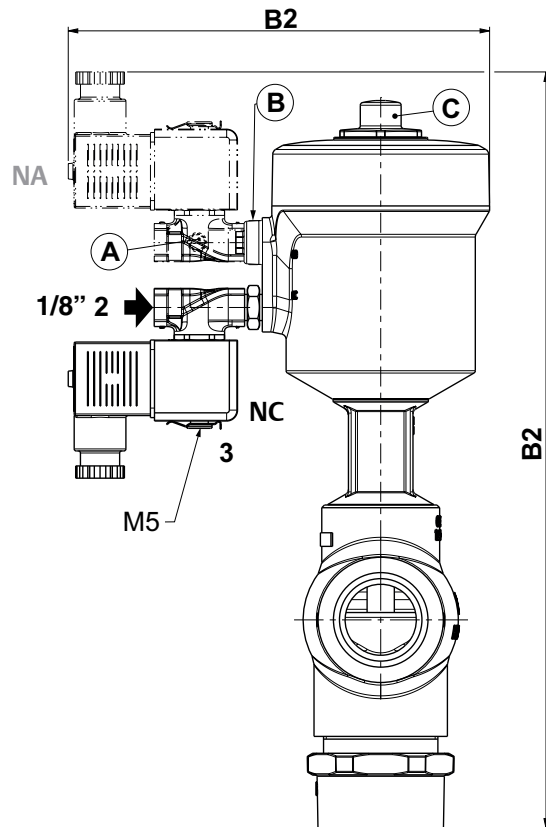
**TIPO 02**  
Pilota 356, corpo in acciaio inox  
Incapsulamento epossidico  
IEC 335 / DIN 43650 / IP65

G356C145S19FL/FM – G356C160S19FL/FM

Attuatore in plastica da 63 mm



Attuatori in acciaio inox da 50 mm e 63 mm



- (A) Posizione comando manuale
- (B) Inserto filtro (non staccabile)
- (C) Indicatore di posizione ottico

Tipo	Diametro attuatore	ØA	Attuatore in plastica			Attuatore in acciaio inox		Peso (con pilota)		
			B2 (NC/NA)	B2 (NC/NA)	C2 (NA)	Plastica	Acciaio inox			
02	63 mm	G* 1/2"	mm	164	155	260	1,7	2,3	kg	
		NPT 1/2"	(in)	6,448	6,094	10,236	3,7	5,1	(Lbs)	
		G* 3/4"	mm	164	155	262,5	2,0	2,8	kg	
		NPT 3/4"	(in)	6,448	6,094	10,335	4,4	6,1	(Lbs)	
		G* 1"	mm	164	155	278	2,5	3,2	kg	
		NPT 1"	(in)	6,448	6,094	10,945	5,5	7,0	(Lbs)	
		G* 1 1/4"	mm	164	155	296,5	3,5	4,2	kg	
		NPT 1 1/4"	(in)	6,448	6,094	11,673	7,8	9,3	(Lbs)	
		G* 1 1/2"	mm	164	155	302	4,2	5,0	kg	
NPT 1 1/2"	(in)	6,448	6,094	11,890	9,3	11,0	(Lbs)			

01551IT-2022/R01  
Disponibilità, design e specifiche soggetti a modifiche senza preavviso. Tutti i diritti riservati.