

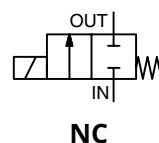
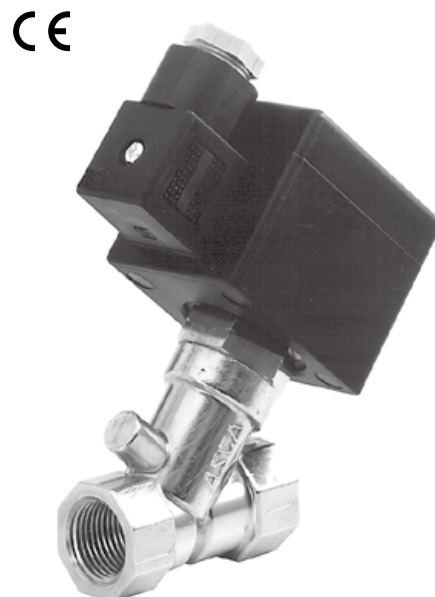
Caratteristiche

- Nelle valvole per alto vuoto vengono utilizzati materiali e procedure di manipolazione speciali per evitare la contaminazione molecolare
- Le valvole per medio e alto vuoto sono testate con spettrometro di massa
- Le valvole con corpo in ottone sono progettate per fornire flusso massimo
- Sede con guarnizione flessibile per una tenuta totale alle basse pressioni
- Non è richiesta una pressione minima di funzionamento
- Le elettrovalvole soddisfanno tutte le direttive rilevanti UE

Informazioni generali

Pressione differenziale 1 - 10 bar assoluta [1 bar = 100 kPa]
Tempo di risposta 5-40 ms

Fluidi (*)	Campo temperatura (TS)	Materiale guarnizione (*)
aria, gas inerte	da -20 a +90°C	NBR (nitrile)
		FPM (fluoroelastomero)



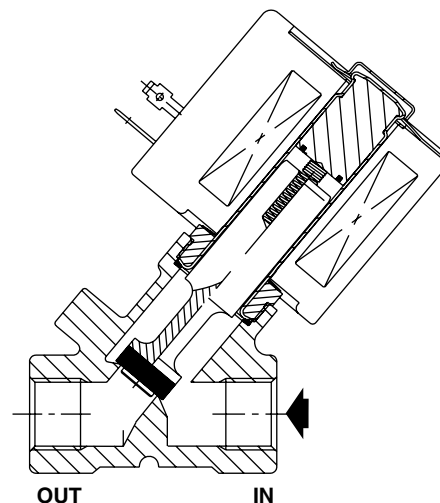
Materiali a contatto con il fluido

(*) Assicurarsi che la compatibilità dei fluidi a contatto con i materiali venga verificata

Corpo	Ottone
Tubo guida	Acciaio inox
Nucleo fisso e mobile	Acciaio inox
Molle	Acciaio inox
Sede	Ottone
Tenuta otturatore	NBR o FPM
Otturatori	NBR o FPM
Anello di sfasamento	Rame

Caratteristiche elettriche

Classe di isolamento bobina	F
Connettore	Innesto rapido (cavo Ø 6-10 mm)
Specifiche dei connettori	ISO 4400/EN 175301-803, modulo A
Sicurezza elettrica	IEC 335
Protezione alloggiamento elettrico	Incapsulata IP65 (EN 60529)
Tensioni standard	CC (=) : -
(Altre tensioni e 60 Hz su richiesta)	AC (~) : 24 V - 48 V - 115 V - 230 V / 50 Hz



Opzione prefisso	Potenze nominali				Range temperatura ambiente dell'attuatore (TS) (C°)	Bobina di ricambio		Tipo (1)
	Spunto ~ (VA)	Tenuta ~ (VA) (W)		Caldo/ freddo = (W)		~	=	
		230 V/50 Hz	-					
SC	55	23	10,5	-	Da -20 a +75	400425-117	-	01
	110	33,6	15,4	-	Da -20 a +75	400525-117	-	02

(1) Fare riferimento ai disegni quotati nella pagina successiva.

Specifiche

Dimensioni tubo	Dimensioni orifizio	Coefficiente di portata Kv		Pressione di vuoto assoluta minima (PS)	Potenza bobina (W)	Codice catalogo
		(m ³ /h)	(l/min)	Aria (*)		
Rp	(mm)	(m ³ /h)	(l/min)	mbar (Torr)	~	~
NC - Normalmente chiusa, campo di medio vuoto fino a 10⁻³ Torr, guarnizioni NBR						
3/8"	9	1,5	25	1.33.10 ⁻³ (10 ⁻³)	10,5	SCE030B013VM
1/2"	11	2,4	40	1.33.10 ⁻³ (10 ⁻³)	15,4	SCE030A017VM
NC - Normalmente chiusa, campo di alto vuoto fino a 10⁻⁶ Torr, guarnizioni NBR						
3/8"	9	1,5	25	1.33.10 ⁻⁶ (10 ⁻⁶)	10,5	SCE030B013VH
1/2"	11	2,4	40	1.33.10 ⁻⁶ (10 ⁻⁶)	15,4	SCE030A017VH

(*) Assicurarsi che sia verificata la compatibilità dei fluidi a contatto con i materiali.

Opzioni

- Custodia impermeabile con bobina con terminali a vite integrati con grado di protezione IP67, CEE-10
- Custodie antideflagranti per uso in zone 1/21-2/22, categorie 2-3 in conformità alla direttiva ATEX 2014/34/UE
- Custodia elettrica secondo le norme "NEMA" su richiesta
- Conformità alle norme "UL", "CSA" e altre norme locali disponibile su richiesta
- Squadrette di fissaggio, suffisso MB
- Altri tipi di raccordo disponibili su richiesta
- Connettore con visualizzazione e protezione elettrica integrate o con cavo lunghezza 2 m

Montaggio

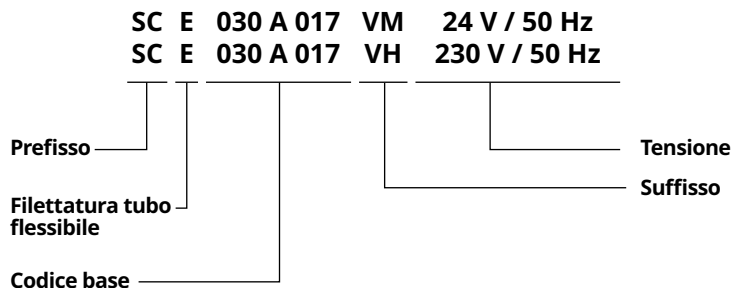
- Le elettrovalvole possono essere montate in qualsiasi posizione senza influire sul funzionamento
- La connessione di raccordo è la seguente: E = Rp (ISO 7/1)
- Le istruzioni per l'installazione/manutenzione sono incluse con ciascuna valvola

Kit parti di ricambio e accessori

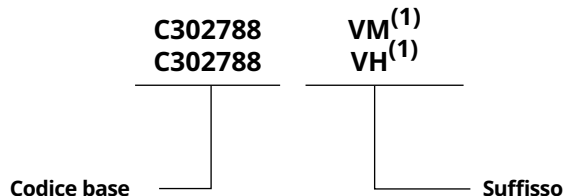
Numero catalogo	Kit parti di ricambio n.	Squadretta di fissaggio n.
	~	
SCE030B013	C302788	093200-001
SCE030A017	C302790	093200-001

(1) I prefissi/suffissi standard sono applicabili anche ai kit

Esempi di ordinazione delle valvole



Esempi di ordinazione dei kit

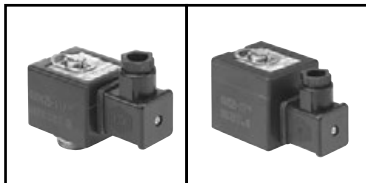


Elettrovalvole ASCO™

A comando diretto, per applicazione in vuoto, 3/8 - 1/2

**Serie
030
2/2**

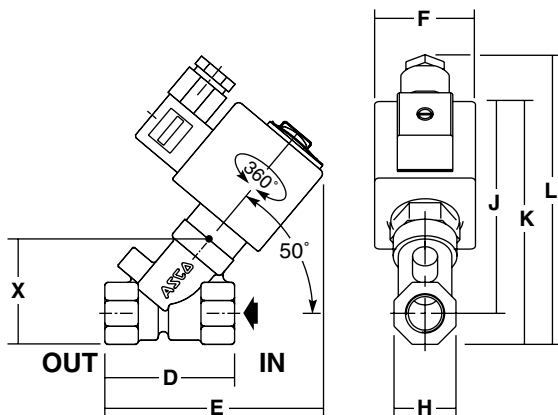
Dimensioni: mm, peso: kg 



TIPO 01-02
 Testa prefisso "SC"
 Incapsulamento epossidico
 IEC 335 / ISO 4400
 IP65

Tipo 01: SCE030B013/B013VM/B013VH

Tipo 02: SCE030A017/A017VM/A017VH



Tipo	Opzione prefisso	A	B	C	D	E	F	H	J	K	L	X	Peso (1)
01	SC	-	-	-	48	80	45	22	84	95	126	36	0,5
02		-	-	-	58	98	50	28	94	108	128	42	0,9

(1) Bobina e connettore compresi.