

Valvola proporzionale SENTRONIC AVENTICS™

Serie
625

Controllo della pressione proporzionale altamente dinamico

Caratteristiche

- Controllo della pressione altamente dinamico "grazie al controllo diretto"
- Range di pressione da vuoto a 50 bar
- Portata da 55 NI/min a 5600 NI/min
- Scarico senza alimentazione di tensione
- Il software DaS semplifica la diagnostica, la regolazione dei parametri e il feedback di controllo.



Informazioni generali sulle valvole

Fluidi	Aria compressa o gas inerti, in base a ISO 8573-1:2010 [7:4:4]
Porte	G/NPT 1/8 - 1/4 - 1/2 - 1
Pressione massima consentita	vedere "Come ordinare"
Range di pressione	vedere "Come ordinare"
Temperatura del fluido	0...60 C°
Temperatura ambiente	0...60 C°
Setpoint analogico	0 - 10 V (impedenza 100 KΩ) 0 - 20 mA/4 - 20 mA (impedenza 250 Ω)
Isteresi	0,5 % del campo tarato *
Linearità / misurazione della pressione	± 0,5 % del campo tarato *
Ripetibilità	± 0,5 % del campo tarato *

* Oltre 30 bar / 1%

Costruzione

Corpo	vedere "Come ordinare"
Parti interne	Acciaio inox e ottone
Tenute	FKM e NBR
Nota sui materiali	Conformità RoHS / REACH

Caratteristiche elettriche

Diametro nominale DN	Tensione *	Potenza massima (W)	Corrente max. (mA)	Classe di isolamento	Classe di protezione	Connessione elettrica
1	24 V CC +/-10%	12	500	F	IP65	Connettore M16 a 7 pin (incluso) Connettore M12 a 5 pin o 8 pin (può essere ordinato separatamente)
3		12	500			
6		23 (1) / 44 (2)	850 (1) / 1700 (2)			
12		34	1400			
20		44	1800			

* Ondulazione max.: 10 %

(1) Range di pressione max. < 30 bar

(2) Range di pressione max. > 30 bar

Specifiche

Dimensioni tubo	Dimensioni orificio mm (pollici)	Portata a 6 bar		
		Coefficiente		(NI/min)
		Kv (m ³ /h)	Cv	
G/NPT 1/8	1	0,05	0,06	55
G/NPT 1/8	3	0,13	0,15	150
G/NPT 1/4	6	0,60	0,69	700
G/NPT 1/2	12	1.2	1.39	1400
G/NPT 1	20	4.8	5.55	5600

Come ordinare

Codice catalogo

	G	XXX	R	C	S	S	F	V	A00	PP
G: Attacco filettato	_____	_____	_____	_____	_____	_____	_____	_____	_____	_____
R = montaggio su base										
G = filettatura G										
8 = filettatura NPT										
XXX: serie prodotto	_____	_____	_____	_____	_____	_____	_____	_____	_____	_____
625 = Sentronic 625										
R: Lettera di revisione	_____	_____	_____	_____	_____	_____	_____	_____	_____	_____
A = Versione iniziale										
C: Connettore	_____	_____	_____	_____	_____	_____	_____	_____	_____	_____
A = M12x5										
B = M12x5 con display										
C = M16x7										
D = M16x7 con display										
H = M12x8										
J = M12x8 con display										
S: Dimensioni	_____	_____	_____	_____	_____	_____	_____	_____	_____	_____
0 = DN1 / 1/8" / OTTONE										
1 = DN1 / 1/8" / acciaio inox										
2 = DN3 / 1/8" / OTTONE										
3 = DN3 / 1/8" / acciaio inox										
4 = DN3 / 1/8" / alluminio / Fine										
5 = DN6 / 1/4" / alluminio										
6 = DN6 / 1/4" / acciaio inox										
7 = DN6 / 1/4" / OTTONE										
8 = DN6 / 1/4" / OTTONE HP										
9 = DN12 / 1/2" / alluminio										
A = DN12 / 1/2" / acciaio inox										
B = DN20 / 1" / alluminio										
C = DN20 / 1" / acciaio inox										
S: Setpoint	_____	_____	_____	_____	_____	_____	_____	_____	_____	_____
0 = 0 - 10 V										
1 = 0 - 20 mA										
2 = 4 - 20 mA										
F: Feedback	_____	_____	_____	_____	_____	_____	_____	_____	_____	_____
0 = 0 - 10 V / OUT										
1 = 0 - 20 mA / OUT										
2 = 4 - 20 mA / OUT										
3 = 0 - 10 V / IN										
4 = 0 - 20 mA / IN										
5 = 4 - 20 mA / IN										
V: Versione	_____	_____	_____	_____	_____	_____	_____	_____	_____	_____
0 = Uscita digitale (PNP)										
1 = Ingresso digitale										
2 = Senza documentazione / Uscita digitale (PNP)										
3 = Senza documentazione / Ingresso digitale										
A00: opzione	_____	_____	_____	_____	_____	_____	_____	_____	_____	_____
A00 = standard										
A01 = idoneo all'ossigeno										

PP: Campi di pressione ⁴

01	0-1 bar	P1	0-50 psi.
02	0-2 bar	P2	0-100 psi.
03	0-3 bar	P3	0-150 psi.
04	0-4 bar	P4	0-200 psi.
05	0-5 bar	P5	0-250 psi. ¹
06	0-6 bar	P6	0-300 psi. ¹
07	0-7 bar	P7	0-350psi. ³
08	0-8 bar	M1	0-100 mbar
09	0-9 bar	M2	0-200 mbar
10	0-10 bar	M3	0-300 mbar
11	0-11 bar	M4	0-400 mbar
12	0-12 bar	M5	0-500 mbar
13	0-13 bar ¹	M6	0-600 mbar
14	0-14 bar ¹	M7	0-700 mbar
15	0-15 bar ¹	M8	0-800 mbar
16	0-16 bar ¹	M9	0-900 mbar
17	0-17 bar ¹	XX	Senza sensore interno
18	0-18 bar ¹		
19	0-19 bar ¹		
20	0-20 bar ¹		
21	0-21 bar ³		
22	0-22 bar ³		
23	0-23 bar ³		
24	0-24 bar ³		
25	0-25 bar ³		
26	0-26 bar ³		
27	0-27 bar ³		
28	0-28 bar ³		
29	0-29 bar ³		
30	0-30 bar ³		
31	0-31 bar ²		
32	0-32 bar ²		
33	0-33 bar ²		
34	0-34 bar ²		
35	0-35 bar ²		
36	0-36 bar ²		
37	0-37 bar ²		
38	0-38 bar ²		
39	0-39 bar ²		
40	0-40 bar ²		
41	0-41 bar ²		
42	0-42 bar ²		
43	0-43 bar ²		
44	0-44 bar ²		
45	0-45 bar ²		
46	0-46 bar ²		
47	0-47 bar ²		
48	0-48 bar ²		
49	0-49 bar ²		
50	0-50 bar ²		

Note:

- 1) Dimensione **0,1,2,3,5,6,7** necessarie
- 2) Dimensione **8** necessaria
- 3) Dimensione **7,8** necessaria
- 4) Altre opzioni disponibili su richiesta

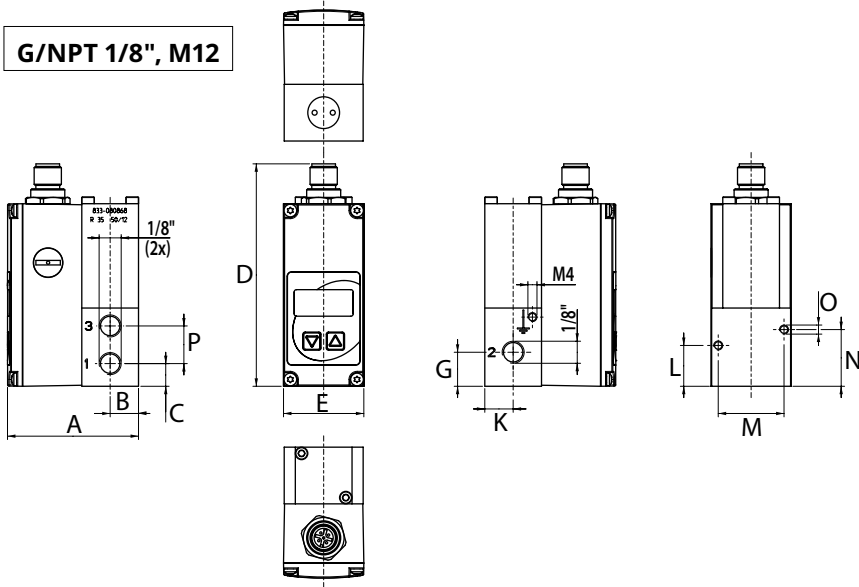
Valvola proporzionale SENTRONIC AVENTICS™

Serie
625

Controllo della pressione proporzionale altamente dinamico

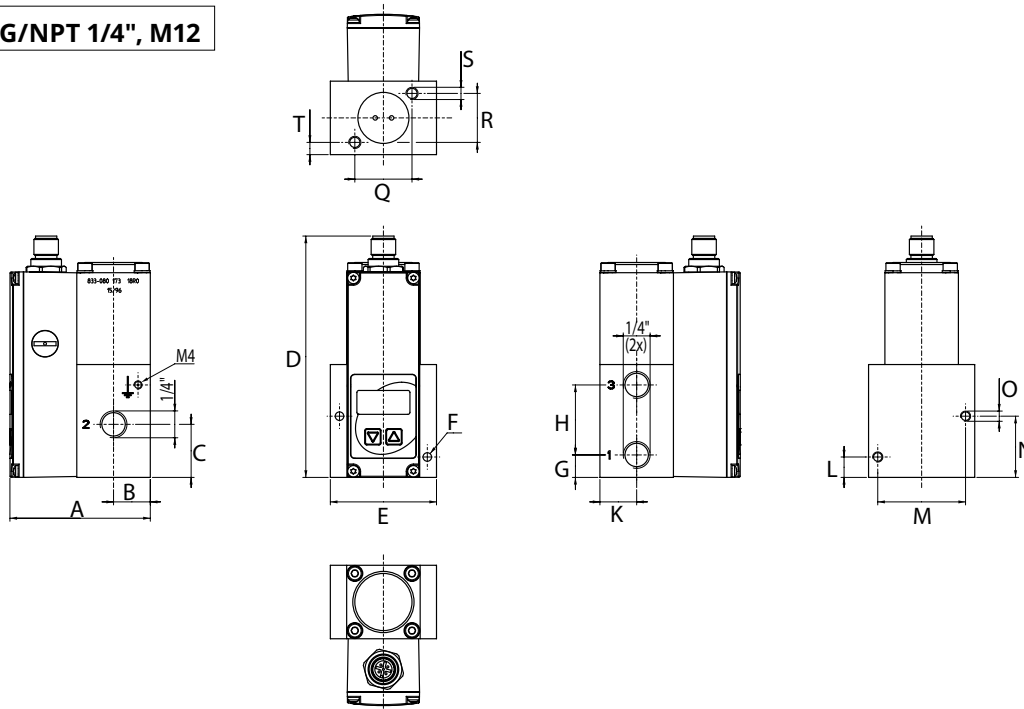
Dimensioni: mm (pollici)

G/NPT 1/8", M12



A	B	C	D	E	G	K	L	M	N	O	P	Peso kg
57,75 (2,274)	12,5 (0,492)	10 (0,394)	98,1 (3,862)	35,4 (1,394)	15 (0,591)	12,5 (0,492)	18 (0,709)	29 (1,142)	25 (0,984)	M4x10 (0,394) (2x)	16,6 (0,654)	0,600

G/NPT 1/4", M12



A	B	C	D	E	F	G	H	K	L	M	N	O	Q	R	S	T	Peso kg
68,75 (2,707)	18 (0,709)	26 (1,024)	118,25 (4,656)	52 (2,047)	∅ 4,2 (0,165) (2x)	11 (0,433)	34,3 (1,35)	18 (0,709)	10 (0,394)	43 (1,693)	30 (1,181)	M5x10 (0,394) (2x)	28 (1,102)	24 (0,945)	M6x8 (0,315) (2x)	6 (0,236)	0,900

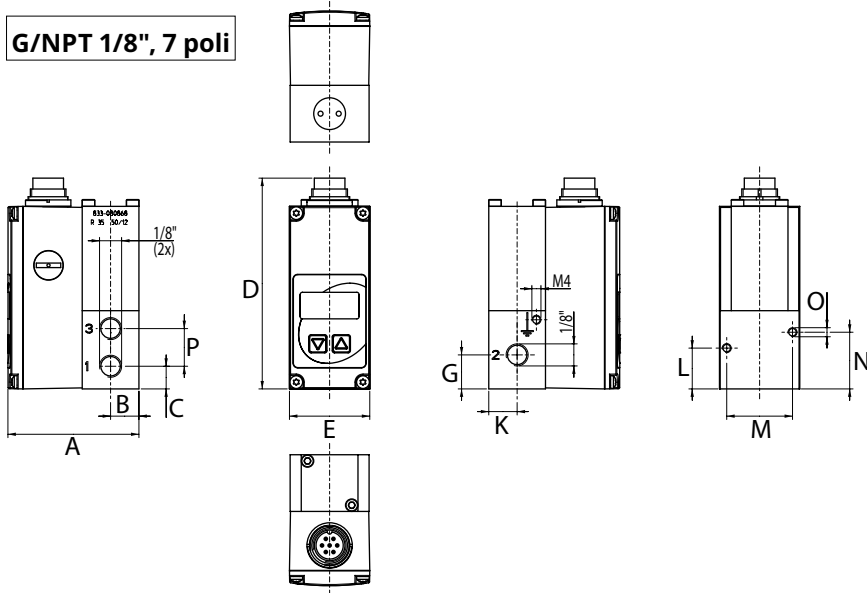
Valvola proporzionale SENTRONIC AVENTICS™

Serie
625

Controllo della pressione proporzionale altamente dinamico

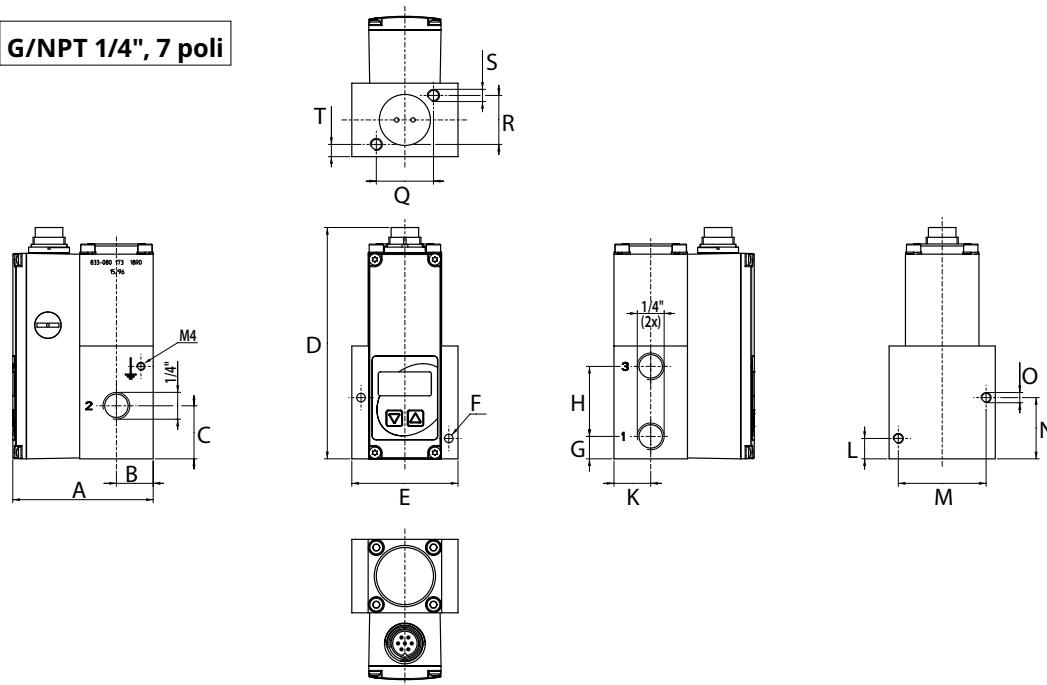
Dimensioni: mm (pollici)

G/NPT 1/8", 7 poli



A	B	C	D	E	G	K	L	M	N	O	P	Peso kg
57,75 (2,274)	12,5 (0,492)	10 (0,394)	92,95 (3,659)	35,4 (1,394)	15 (0,591)	12,5 (0,492)	18 (0,709)	29 (1,142)	25 (0,984)	M4x10 (0,394) (2x)	16,6 (0,654)	0,600

G/NPT 1/4", 7 poli



A	B	C	D	E	F	G	H	K	L	M	N	O	Q	R	S	T	Peso kg
68,75 (2,707)	18 (0,709)	26 (1,024)	113,35 (4,463)	52 (2,047)	∅ 4,2 (0,165) (2x)	11 (0,433)	34,3 (1,35)	18 (0,709)	10 (0,394)	43 (1,693)	30 (1,181)	M5x10 (0,394) (2x)	28 (1,102)	24 (0,945)	M6x8 (0,315) (2x)	6 (0,236)	0,900

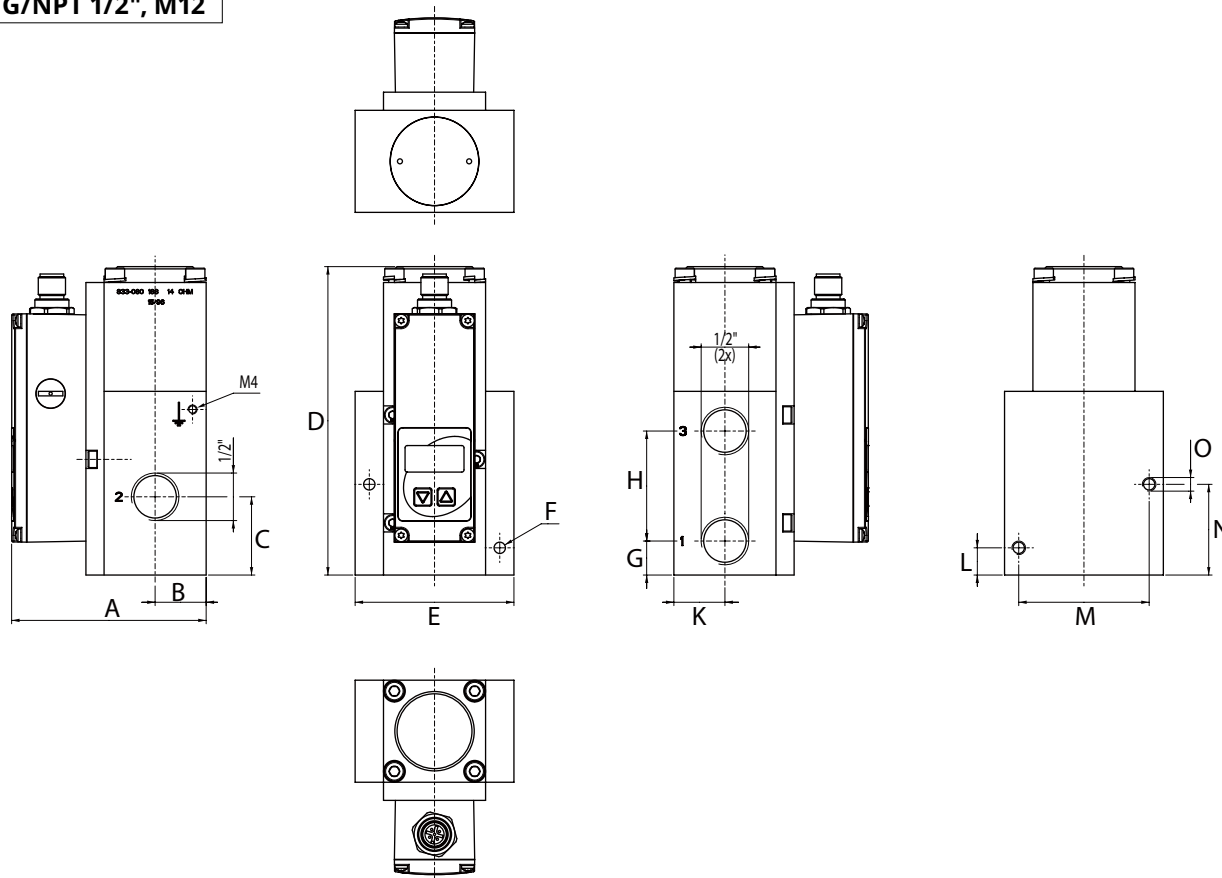
Valvola proporzionale SENTRONIC AVENTICS™

Serie
625

Controllo della pressione proporzionale altamente dinamico

Dimensioni: mm (pollici)

G/NPT 1/2", M12



A	B	C	D	E	F	G	H	K	L	M	N	O	Peso kg
85,75 (3,376)	22,5 (0,886)	34,5 (1,358)	136 (5,354)	70 (2,756)	∅5 (0,197)	15 (0,591)	48,5 (1,909)	22,5 (0,886)	12 (0,472)	57,5 (2,264)	40 (1,575)	M6x10 (0,394) (2x)	1,900

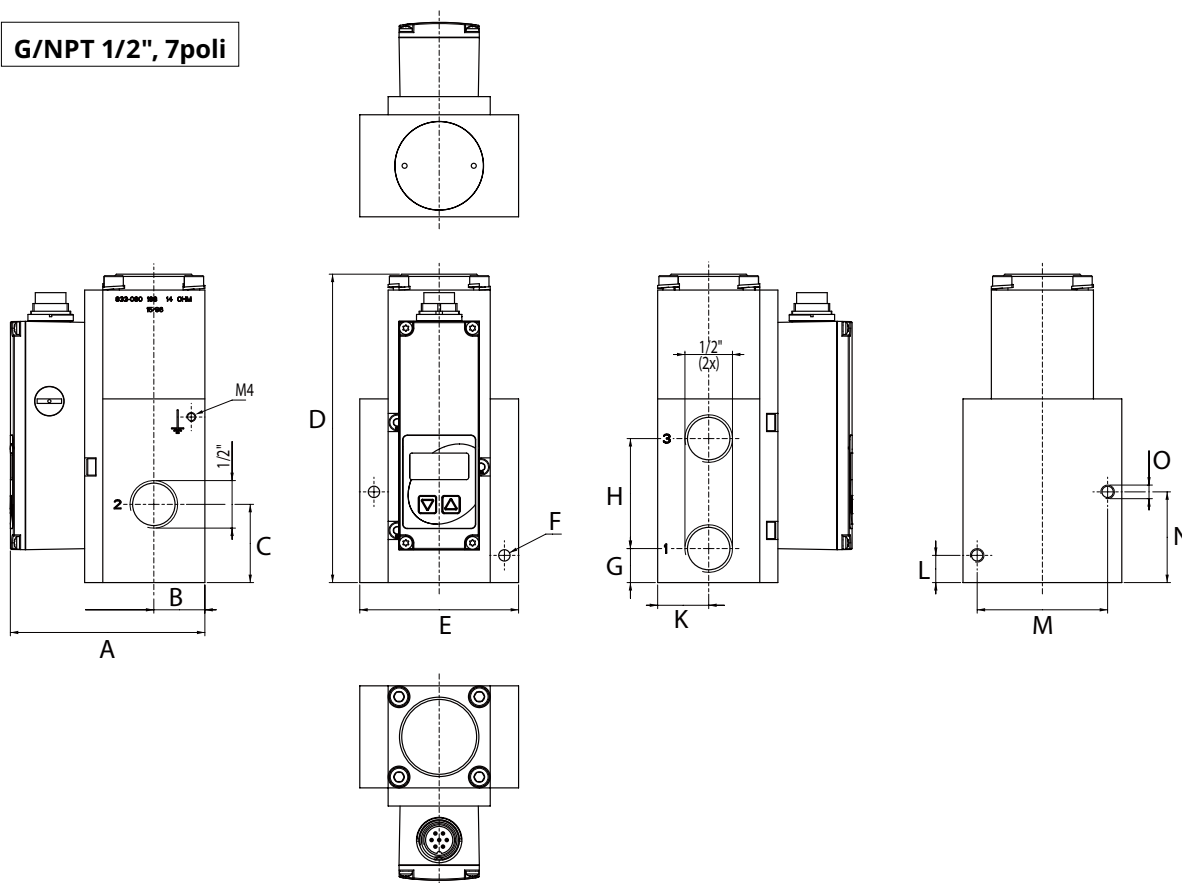
Valvola proporzionale SENTRONIC AVENTICS™

Serie
625

Controllo della pressione proporzionale altamente dinamico

Dimensioni: mm (pollici)

G/NPT 1/2", 7poli



A	B	C	D	E	F	G	H	K	L	M	N	O	Peso kg
85,75 (3,376)	22,5 (0,886)	34,5 (1,358)	136 (5,354)	70 (2,756)	Ø5 (0,197)	15 (0,591)	48,5 (1,909)	22,5 (0,886)	12 (0,472)	57,5 (2,264)	40 (1,575)	M6x10 (0,394) (2x)	1,900

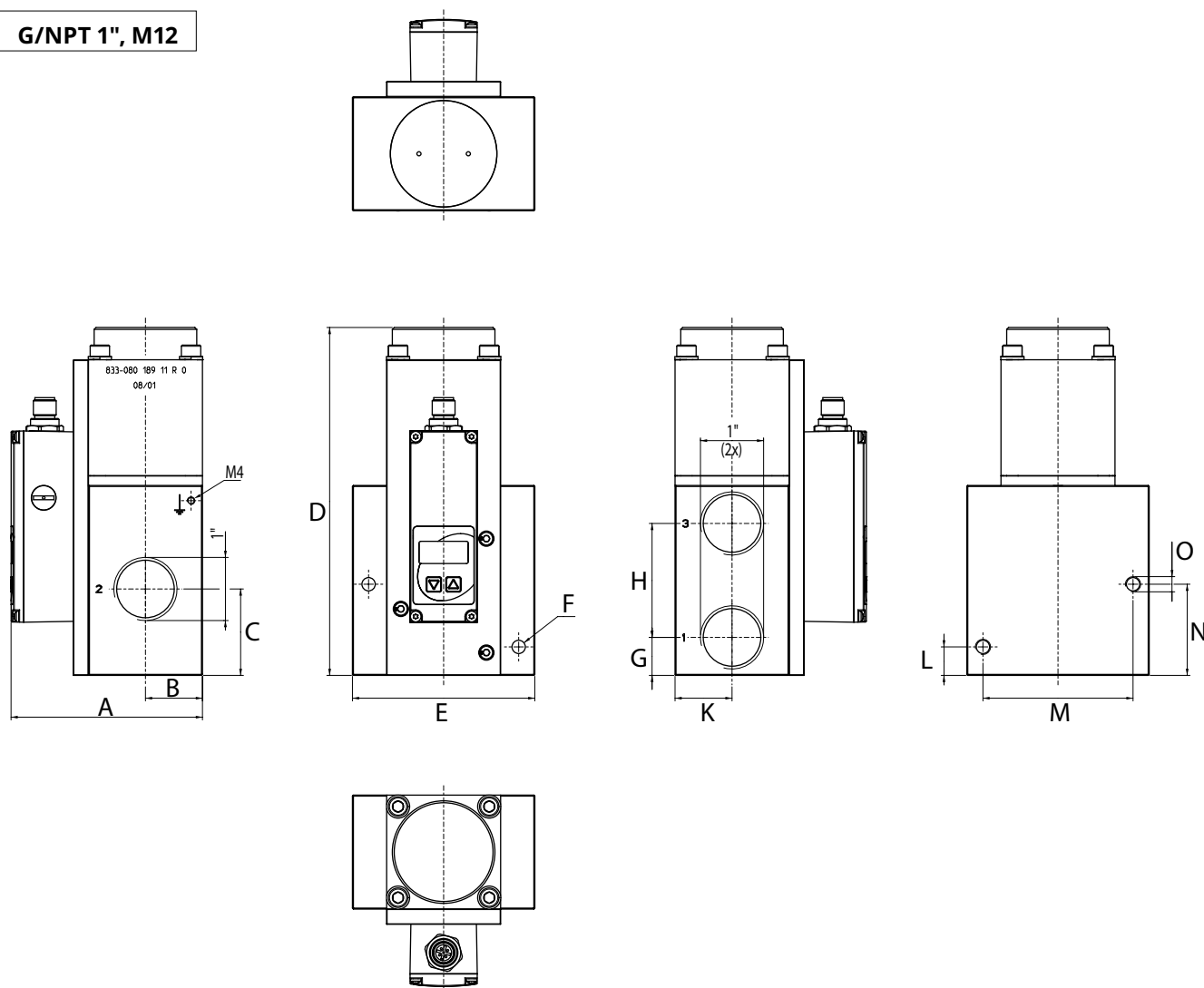
Valvola proporzionale SENTRONIC AVENTICS™

Serie
625

Controllo della pressione proporzionale altamente dinamico

Dimensioni: mm (pollici)

G/NPT 1", M12



A	B	C	D	E	F	G	H	K	L	M	N	O	Peso kg
100,75 (3,967)	30 (1,181)	45,5 (1,791)	183,2 (7,213)	96 (3,780)	Ø7 (0,276) (2x)	20 (0,787)	60 (2,362)	30 (1,181)	15 (0,591)	79 (3,110)	48 (1,890)	M8x15 (0,591) (2x)	3,900

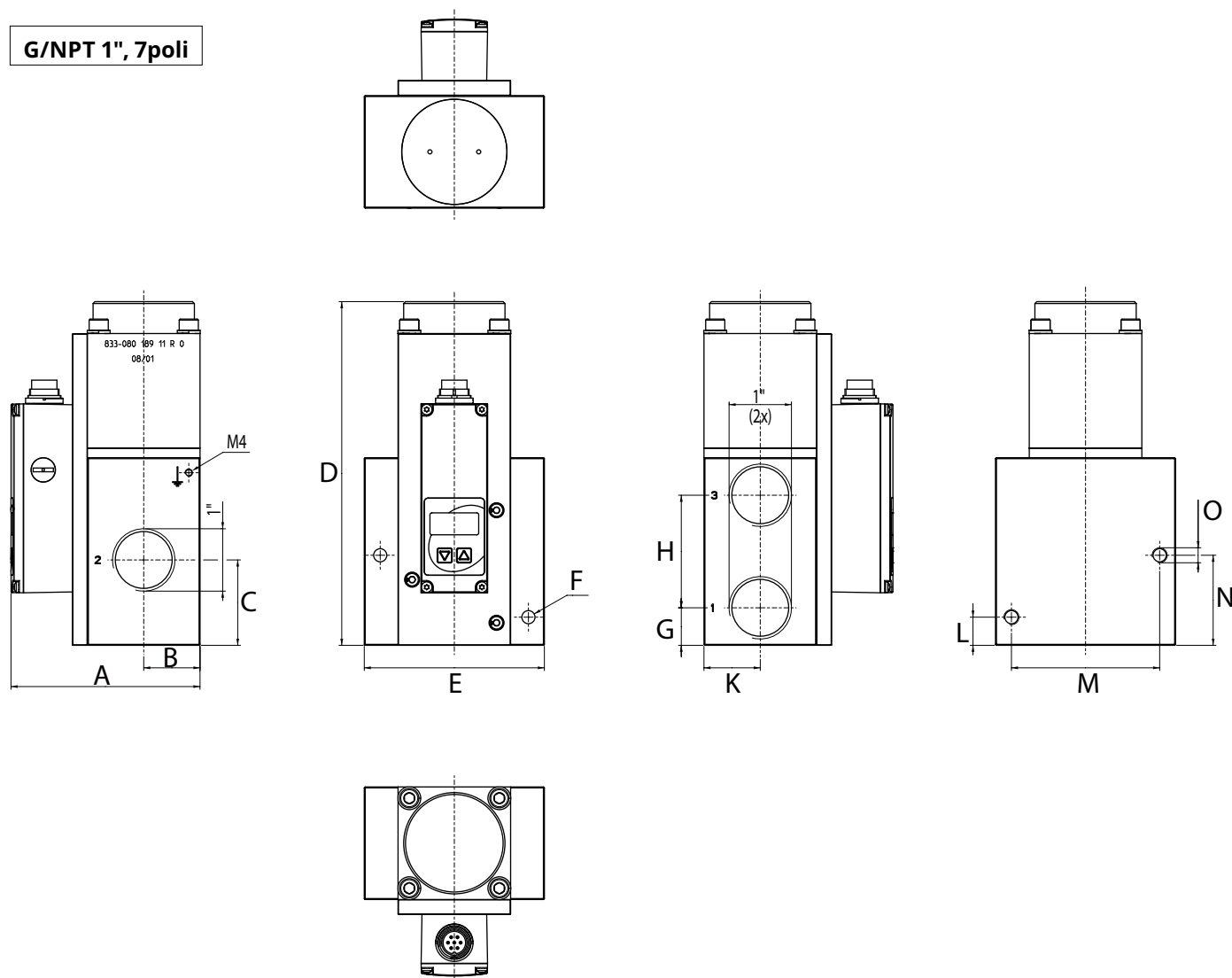
Valvola proporzionale SENTRONIC AVENTICS™

Serie
625

Controllo della pressione proporzionale altamente dinamico

Dimensioni: mm (pollici)

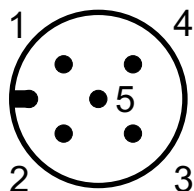
G/NPT 1", 7poli



A	B	C	D	E	F	G	H	K	L	M	N	O	Peso kg
100,75 (3,967)	30 (1,181)	45,5 (1,791)	183,2 (7,213)	96 (3,780)	Ø7 (0,276) (2x)	20 (0,787)	60 (2,362)	30 (1,181)	15 (0,591)	79 (3,110)	48 (1,890)	M8x15 (0,591) (2x)	3,900

Disposizione degli attacchi / cablaggio

VERSIONE: 5 pin M12

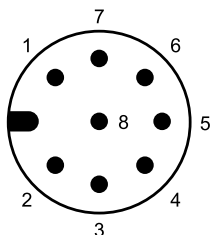


Pin	Descrizione	Cavo a 5 fili (2 m)	Cavo a 6 fili (5 m, 10 m)
1	Alimentazione a 24 V	Marrone	Marrone
2	Ingresso setpoint analogico	Bianco	Bianco
3	Messa a terra alimentazione	blu	verde
	Terra analogica *	-	giallo
4	Uscita analogica (feedback)	nero	rosa
5	Uscita digitale (pressostato)	grigio	grigio
Corpo	Schermatura CEM	schermo	schermo

* Per cavi di lunghezza superiore a 2 m si utilizza un cavo a 6 fili con terra analogica separata per compensare la caduta di tensione sul setpoint.

Disposizione degli attacchi / cablaggio

VERSIONE: 8 pin M12

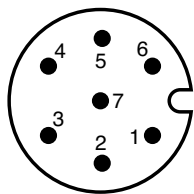


Pin	Descrizione	Cavo a 8 fili (5 m, 10 m)
1	Digital IN	Bianco
2 *	Alimentazione a 24 V	Marrone
3	Terra analogica (setpoint)	verde
4	Ingresso setpoint analogico	giallo
5	Uscita analogica 2	grigio
6	Uscita analogica (feedback)	rosa
7	Messa a terra alimentazione	blu
8	Uscita digitale (pressostato)	rosso
Corpo	Schermatura CEM	schermo

* Il pin 2 deve essere collegato con la messa a terra!

Disposizione degli attacchi / cablaggio

VERSIONE: 7 pin M16



Pin	Descrizione
1	+24 V
2 *	Messa a terra alimentazione
3	Ingresso setpoint analogico
4	Messa a terra alimentazione (setpoint)
5	
6	Uscita analogica (feedback)
7	Uscita digitale (pressostato opzionale)

* Il pin 2 deve essere collegato con la messa a terra!

Accessori

Descrizione	Codice catalogo
Connettore M12 femmina dritto, 5 pin, morsetti a vite	88100256
Connettore M12 femmina a gomito, 5 pin, morsetti a vite	88100725
Cavo di alimentazione da 2 m; M12 5x0,25 mm ² ; connettore dritto	88100726
Cavo di alimentazione da 2 m; M12 5x0,25 mm ² ; connettore a gomito	88100727
Cavo di alimentazione da 5 m; M12 6x0,50 mm ² ; connettore dritto	88100728
Cavo di alimentazione da 5 m; M12 6x0,50 mm ² ; connettore a gomito	88100729
Cavo di alimentazione da 10 m; M12 6x0,50 mm ² ; connettore dritto	88100730
Cavo di alimentazione da 10 m; M12 6x0,50 mm ² ; connettore a gomito	88100731
Cavo di alimentazione da 5 m; 8x0,50 mm ² ; connettore dritto	N43802302700000
Cavo di alimentazione da 10 m; 8x0,50 mm ² ; connettore dritto	N43802302800000
Cavo di alimentazione da 10 m; 8x0,50 mm ² ; connettore a gomito	N43802302900000
Mod. comunicazione RJ45. Ethernet TCP/IP cavo da 0,4 m	N52480010000000

Accessori Americhe

Descrizione	Codice catalogo
M12, dritto, 5 pin, 12 mm Avvitamento cavo PG9	TC05F20000000000
M12, a gomito, 5 pin, 90°, 12 mm Avvitamento cavo PG9	TC05F20000000000
Cavo di alimentazione, a 6 fili, connettore dritto, 5 pin M12, 24 AWG, 3 m	TC0503MMS000671Y
Cavo di alimentazione, a 6 fili, connettore dritto, 5 pin M12, 24 AWG, 5m	TC0505MMS000671Y
Cavo di alimentazione, a 6 fili, connettore a gomito, 5 pin M12, 24 AWG, 3 m	TD0503MMS000671Y
Cavo di alimentazione, a 6 fili, connettore a gomito, 5 pin M12, 24 AWG, 5 m	TD0505MMS000671Y
Cavo di alimentazione da 5 m; 8x0,50 mm ² ; connettore dritto	N43802302700000
Cavo di alimentazione da 10 m; 8x0,50 mm ² ; connettore dritto	N43802302800000
Cavo di alimentazione da 10 m; 8x0,50 mm ² ; connettore a gomito	N43802302900000
Mod. comunicazione RJ45. Ethernet TCP/IP cavo da 0,4 m	N52480010000000