

# Posizionatore smart TopWorx™ Serie PD

Modelli PD100 e PD200

Serie  
**PD**

## Descrizione generale

Il posizionatore valvola smart TopWorx™ serie PD ha un design compatto e robusto, adatto sia ad attuatori rotativi sia lineari e può essere utilizzato in applicazioni con azionamenti a singolo o a doppio effetto. La serie PD fornisce dati e feedback delle valvole precisi, così come il controllo completo della valvola, pur mantenendo l'efficienza e la sicurezza dell'impianto in ogni applicazione di processo.



## Caratteristiche e vantaggi

- Effetto Hall, rilevamento della posizione senza contatto
- Feedback tramite segnali 4-20 mA e discreti
- Compatibile HART® con allarmi configurabili
- Funzionalità di calibrazione automatica
- Pulsanti meccanici e magnetici per un utilizzo semplificato
- Interfaccia utente locale con display a cristalli liquidi
- Facile da installare, può essere montato con qualsiasi angolazione
- Opzioni di montaggio per applicazioni rotative e lineari



## Specifiche

Specifiche operative	PD100	PD200
Certificazioni	<b>A prova di accensione:</b> Classe I, Divisione 2, Gruppi A, B, C, D; T4 Classe II, Divisione 2, Gruppi F, G; Classe III II 2 D Ex tb IIIC T85°C Db; Ex -40 °C ≤ Tamb ≤ +65 °C Tipo 4X, IP66  <b>Uso generico</b> Tipo 4X, IP66	<b>A sicurezza intrinseca</b> Classe I, Divisione 1, Gruppi A, B, C, D; T4 Classe II, Divisione 1, Gruppi E, F e G; II 1 G Ex ia IIC T4 Ga; Ex II 2 D Ex ia IIIC T135°C Db; -40 °C ≤ Tamb ≤ +65 °C Tipo 4X, IP66  <b>Uso generico</b> Tipo 4X, IP66
Protocollo di comunicazione	4-20 mA (nominale)	4-20 mA (nominale) e compatibile con HART
Allarmi configurabili	No	Sì
Tensione minima	8,5 V CC per controllo analogico	8,5 V CC per controllo analogico 9,0 V CC per comunicazione HART
Sovratensione	36 V CC	36 V CC
Caduta di tensione	12,2 V CC a 4 mA/24 V CC	12,2 V CC a 4 mA/24 V CC
Impedenza in ingresso	470 Ω a 20 mA/24 V CC	470 Ω a 20 mA/24 V CC
Impedenza in uscita (feedback)	800 Ω a 20 mA/24 V CC	800 Ω a 20 mA/24 V CC
Segnale attuatore	Da 0 % a 100 % della pressione di alimentazione	Da 0 % a 100 % della pressione di alimentazione
Intervallo corsa	Lineare: da 12 a 200 mm Rotativo: da 0° a 120°	Lineare: da 12 a 200 mm Rotativo: da 0° a 120°
Isteresi	1,5 % del fondo scala	1,5 % del fondo scala
Ripetibilità	1,5 % del fondo scala	1,5 % del fondo scala
Linearità	0,8 % del fondo scala	0,8 % del fondo scala
Range di temperatura	da -40 °C a +65 °C (da -40 °F a + 149 °F)	da -40 °C a +65 °C (da -40 °F a + 149 °F)
Connessione elettrica	1/2" NPT femmina	1/2" NPT femmina
Collegamento pneumatico	1/4" NPT femmina (ingresso e uscita)	1/4" NPT femmina (ingresso e uscita)
Pressione di alimentazione aria	Da 2,8 a 8 bar (da 40 a 116 psi)	Da 2,8 a 8 bar (da 40 a 116 psi)
Consumo di aria in uscita	8,8 l/m   0,5N m³/h   0,31 scfm @ 60 psi   4 bar   0,6 cv	8,8 l/m   0,5N m³/h   0,31 scfm @ 60 psi   4 bar   0,6 cv

TWM0001-R5-ITTT  
Disponibilità, design e specifiche soggetti a modifiche senza preavviso. Tutti i diritti riservati.

# Posizionatore smart TopWorx™ Serie PD

Modelli PD100 e PD200

Serie  
**PD**

## Specifiche

Caratteristiche fisiche	PD100	PD200
Tipo di display	LCD (display a cristalli liquidi) 4 cifre numeriche	LCD (display a cristalli liquidi) 4,5 cifre numeriche e 6 cifre alfanumeriche
Controlli locali	3 pulsanti meccanici Su, Giù e Invio	3 pulsanti meccanici e 3 magnetici Su, Giù e Invio (incluso tasto magnetico per l'utilizzo senza rimozione del coperchio)
Funzione attuatori	Rotativa e lineare, singola e doppia, diretta (DA) e inversa (RA)	Rotativa e lineare, singola e doppia, diretta (DA) e inversa (RA)
Custodia e coperchio	Composito termoplastico	Composito termoplastico
Base di montaggio attuatore	Alluminio	Alluminio
Manifold	ZAMAC	ZAMAC
Tenute	Fluoroelastomero	Fluoroelastomero
Peso netto - con manifold	2,2 kg (4,8 lbs.)	2,3 kg (5,1 lbs.)

## Come ordinare

Guida alla nomenclatura di seguito. Scegliere i codici per le caratteristiche desiderate. Non tutte le varianti di dotazione sono compatibili. Per avere una conferma consultare TopWorx o la guida online "Configure Your Product" sotto [www.topworx.com](http://www.topworx.com).

## Codifica

PD200 - H S N G K3 00 00 - ES

### Modello

**PD100** Posizionatore con controlli standard  
**PD200** Posizionatore con controlli avanzati

### Input e comunicazione

**C** 4-20 mA (solo PD100)  
**H** 4-20 mA con HART® 7 (solo PD200)

### Uscita feedback

**F** Trasmettitore feedback di posizione isolato 4-20 mA (solo PD100)  
**S** Trasmettitore feedback di posizione isolato 4-20 mA più due interruttori meccanici per allarmi (solo PD200)

### Collegamento

**N** Entrata cavo singola 1/2" NPT / manifold pneumatico con 1/4" NPT

### Manifold

**G** Manifold pneumatico con due manometri (PSI)

### Certificazioni regionali

**Vuoto** Nessuna certificazione regionale

### Classificazione delle aree pericolose

**GP** Uso generico (solo PD100)  
**EN** Non infiammabile (solo PD100)  
**ES** A sicurezza intrinseca (solo PD200)

### Opzioni

**00** Nessuna opzione aggiuntiva

### Staffa di montaggio attuatore

**00** Nessuna staffa di montaggio (venduta separatamente)

### Tipo di attuatore

**RN** Adattatore rotativo NAMUR  
**K3** Leva di feedback lineare 12-120 mm  
**K4** Leva di feedback lineare 80-200 mm

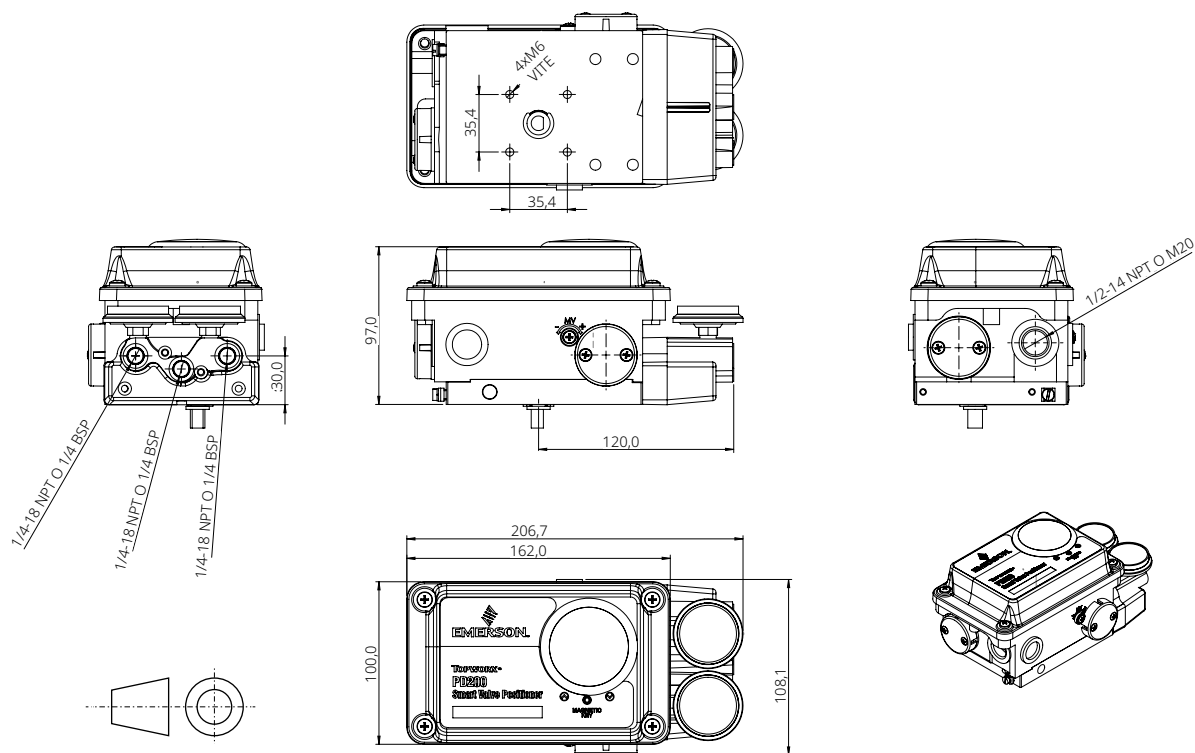
TWM0001-R5 ITT

# Posizionatore smart TopWorx™ Serie PD

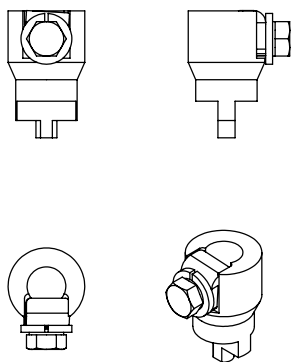
Modelli PD100 e PD200

Serie  
**PD**

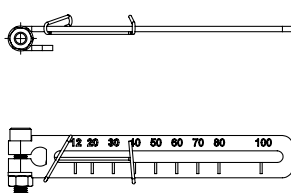
## Dimensioni in mm



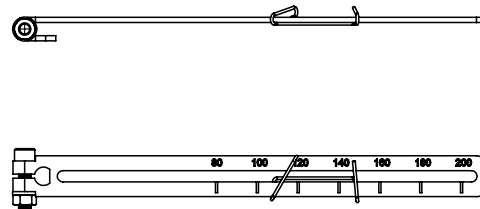
## Opzioni adattatore attuatore



**RN - adattatore rotativo NAMUR**



**K3 - adattatore lineare (12 - 120 mm)**



**K4 - adattatore lineare (80 - 200 mm)**

TWMD0001-RS ITTIT

# Posizionatore smart TopWorx™ Serie PD

Modelli PD100 e PD200

Serie  
**PD**

## Tabella comparativa dei modelli



Caratteristiche	PD100	PD200
Certificato di uso generico	•	•
Certificazione ignifuga (Ex n)	•	
Certificazione a sicurezza intrinseca (Ex i)		•
Tecnologia digitale con rilevamento continuo ad effetto Hall	•	•
Segnale di ingresso analogico 4-20 mA	•	•
Trasmettitore di posizione di feedback 4-20 mA	•	•
Protocollo di comunicazione HART®		•
Allarmi di posizione configurabili		•
Configurazione utilizzando pulsanti meccanici	•	•
Configurazione utilizzando tasti magnetici (senza rimuovere il coperchio esterno)		•
Display digitale (LCD) con 4 cifre numeriche	•	
Display digitale (LCD) con 4,5 cifre numeriche e 6 alfanumeriche		•
Indicazione di posizione da 0 % a 100 %	•	•
Compatibilità valvola lineare e rotativa	•	•
Intervallo corso lineare da 12 mm a 200 mm (da 0,47 a 7,87 pollici)	•	•
Range angolo di rotazione da 0° a 120°	•	•
Adattatori per attuatori lineari o rotativi inclusi	•	•
Manifold compreso con due manometri	•	•
Modi	PD100	PD200
Calibrazione automatica	•	•
Configurazione calibrazione: tune, auto, e completa	•	•
Scelte display: setpoint, posizione di feedback (mA o %), posizione / SP o MV%		•
Range operativo: range, regolazione di zero e di span		•
Range diviso: 4-12 mA / 12-20 mA		•
Regolazione PID: guadagno proporzionale (KP), tempo integrale (TR) e tempo derivato (TD)	•	•
Impostazione allarmi di posizione e opzioni		•
Azione valvola: configurazione diretta o inversa		•
Modalità operative manuali o automatiche		•
Curva caratteristica valvola: lineare		•
Curva caratteristica valvola: percentuale uguale - EP25, 33, & 50		•
Curva caratteristica valvola: apertura rapida - QO25, 33, & 50		•
Trim di ingresso regolabile per correggere piccole variazioni nel segnale 4-20 mA rispetto alla posizione %	•	•
Funzione di blocco: blocca modifiche alle impostazioni indesiderate (locali e remote)		•
Indicazione del tempo di apertura e chiusura valvole		•
Tempo di ritardo regolabile per la calibrazione.	•	•
Configurazione effetto pressione dell'aria sull'azionamento valvola		•
Opzione di reset di fabbrica		•

TWNMD0001-R5 ITTT