

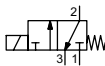
ELECTROVÁLVULAS ASCO™

de seguridad intrínseca, II 1G Ex ia IIC T6 Ga, II 2D Ex ib IIIC T85°C Db IP67
ISO 15218 (CNOMO, tamaño 30) interfaz, funcionamiento directo,
cuerpo de plano de acoplamiento

3/2
Serie
195/LISC

Características y ventajas

- Electroválvulas de bajo consumo destinadas para ser utilizadas en atmósferas potencialmente explosivas según la directiva ATEX 2014/34/UE
Certificado de examen tipo CE n.º: **DEKRA 11 ATEX 0091 X**
Certificado de conformidad IECEx n.º: **IECEx DEK 11.0038X**
- El cumplimiento de las exigencias esenciales en lo relativo a la seguridad y la salud está asegurada por la conformidad a las normas internacionales y europeas CEI y EN: 60079-0 y 60079-11
- La protección Ex ia de la válvula permite que se pueda instalar en atmósferas explosivas hasta la zona 1. Puede utilizarse en las industrias químicas, petroleras y farmacéuticas, o en plantas procesadoras y de embalaje de productos inflamables (pinturas, disolventes)
- Electroválvula piloto compacta y monobloque con conexión desenchufable ISO 4400 / EN 175301-803, forma A (3 pines)
- Esta electroválvula puede adaptarse como cabeza magnética en los distribuidores de las series 551-553, utilizables hasta el nivel de integridad de seguridad SIL3 (certificación EXIDA)

NC 



General

Presión diferencial

2 - 10 bar [1 bar = 100 kPa]

Caudal

conforme con ISO 6358

Ver «ESPECIFICACIONES»

$C = 3 \times 10^{-10} \text{ m}^3/\text{s} \cdot \text{Pa}$ (conductancia sónica)

$b = 0,4$ (relación de presión crítica)

ISO 15218 (CNOMO E06.05.80N, tamaño 30)

11 ms

Base neumática

Tiempo de respuesta

Fluidos (*)	Rango de temperatura (TS)	Guarniciones (*)
aire o gas neutro seco, filtrado (50 µm), sin condensado, punto de rocío: -20 °C	Entre -40 °C y +65 °C	FPM (fluoroelastó- mero)

Materiales de componentes en contacto con el fluido

(*) Verifique la compatibilidad de los materiales en contacto con fluidos.

Cuerpo

Aluminio

Piezas internas, tubo

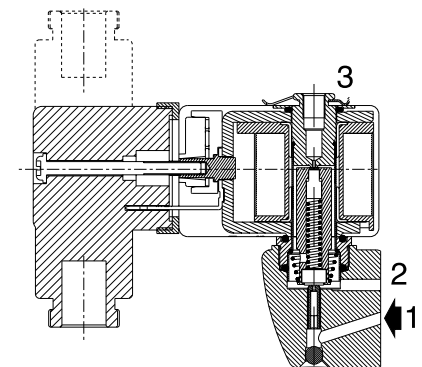
Acero inoxidable

Juntas

FPM

Base

PA o zamak



Otros componentes

Bobina

Resina termoplástica


Características eléctricas

Clase de aislamiento de bobina

F

Código de seguridad ⁽¹⁾

II 1G Ex ia IIC T6 Ga
II 2D Ex ib IIIC T 85°C Db IP67

 ⁽¹⁾ Para utilización en zona 0, ver las condiciones de instalación citadas en la hoja de puesta en marcha.

Conector

Desenchufable (cable Ø 6-8 mm)

Especificaciones del conector

ISO 4400 / EN 175301-803, modelo A

Seguridad eléctrica

IEC 335

Protección eléctrica

Formado IP65 (EN 60529)

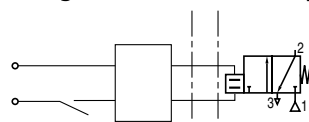
Tensiones estándar

CC (=): 12 V .. 24 V

Tensión (U _n) (onda máx. 10 %)	Condiciones de funcionamiento típicas			R 20 °C	Rango de temperatura ambiente del operador (TS) (°C) ⁽³⁾	Tipo ⁽²⁾
	I _(ON) mín.	U _(ON) mín.	P _(ON) mín.			
(V)	(mA)	(V)	(W)	(Ω)	(°C) ⁽³⁾	
24	36	12,8	0,46	240	-40 hasta +65	01

Parámetros de seguridad				
U _i (CC)	I _i	P _i	L _i	C _i
(V)	(mA)	(W)	(H)	(µF)
30	300	1,6	0	0

zona de seguridad (interfaz RS) zona peligrosa



Ejemplo en caso de utilización con una barrera Zener situada fuera de una zona peligrosa

Tabla de clasificación de temperatura CC (=)

P _i (vatios)	Temperatura ambiente máxima °C ⁽³⁾
	Temperatura de superficie T ₆ 85 °C
1,6	65

⁽²⁾ Ver dimensiones en la página siguiente.

⁽³⁾ La temperatura ambiente mínima es -40 °C

⁽⁴⁾ Esta electroválvula de seguridad intrínseca debe conectarse a una caja de alimentación eléctrica específica y homologada (barrera o interfaz), instalada en zona segura.

Especificaciones

Tamaño de la tubería	Tamaño del orificio		Caudal				Presión diferencial operativa (bar)		Potencia bobina (W)	Número de catálogo	
			A 6 bar		Coeficiente Kv (l/min)	Mín.	Máx. (PS)	Sin mando manual		Con mando manual de impulsión	
	1 → 2 (mm)	2 → 3 (mm)	l/min (ANR)	l/min (ANR)					Aire (*)		=
de aplicación	0,5	0,7	8	15	0,11	0,26	2	10	0,46	19500036	19500038

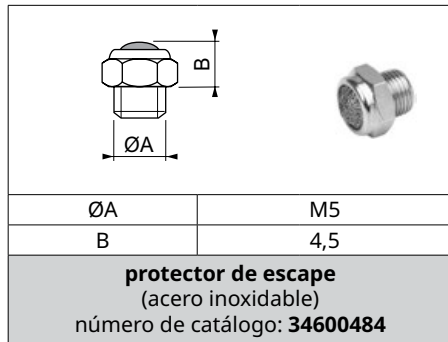
(*) Verifique la compatibilidad de los materiales en contacto con líquidos.

Bases

Tamaño de la tubería	Designación	Código de seguridad	Número de catálogo
Bases de poliamida 6/6			
racores rápidos ⁽¹⁾	base simple (enchufes rápidos Ø 4 mm)	II 2 GD c Ta 50 °C T 85 °C (T6)	35300069
Bases de zamak			
G 1/8 ⁽¹⁾ , roscado	base simple con racordaje lateral	II 2 GD c Ta 50 °C T 85 °C (T6)	35300047

⁽¹⁾ Estas bases se pueden montar en rieles omega según EN 50022 usando 2 clips (los clips se venden en paquetes de 10, número de catálogo: **33400036**).

Accesorios



Ejemplos de pedidos de válvulas:

código de base	19500036	.	12...24V / CC	tensión
----------------	----------	---	---------------	---------

Opciones

- Bases acoplables

Instalación

- Las electroválvulas pueden montarse en cualquier posición sin que esto afecte a su funcionamiento
- Electroválvula suministrada con tornillo de fijación
- Los orificios de racordaje G 1/8 tienen una rosca estándar según la ISO 228/1
- Conexión eléctrica entre electroválvula y barrera/interfaz por cable tipo A o B conforme EN 50039
- Las instrucciones de instalación/mantenimiento se incluyen con cada válvula

Barreras compatibles

Colocadas en zonas seguras, estas interfaces permiten alimentar las electroválvulas de seguridad intrínseca instaladas en zonas peligrosas.

Piloto ASCO 195/LISC		
II 1G Ex ia IIC T6 Ga / II 2D Ex ib IIIC T 85 °C Db IP67		
Proveedores	Referencia barrera	195/LISC
ABB	DO910S/B/N	X
AP3	NAEV30-DO2C-A230-0	X
	NAEV30-DO2C-A115-0	X
	NAEV30-DI2N-DO1C-A230-0	X
	NAEV30-DI2N-DO1C-A115-0	X
G.M. international	D5048S	X
	D5049S	X
	D1045Y	X
	D1048S	X
	D1049S	X
	D1040Q 2	X
	D1040Q 3	X
	D1041Q 3	X
	D1041Q 4	X
	D1042Q 2	X
	D1042Q 3	X
	D1043Q 3	X
MTL	D1043Q 4	X
	MTL4521	X
	MTL5521	X
	MTL4521L	X
	MTL5522	X
	MTL4523	X
	MTL5523	X
	MTL4523L	X
	MTL4523R	X
	MTL4523V	X
	MTL5523V	X
	MTL4524	X
	MTL5524	X
	MTL4524S	X
	MTL5521T	X
MTL4523VL	X	
MTL5523VL	X	
MTL5523	X	
Pepperl + Fuchs	KCD0-SD3-Ex1.1045	X
	KCD0-SD3-Ex1.1245	X
	KCD0-SD-EX1.1245	X
	KCD2-SLD-EX1.1045	X
	KCD2-SLD-EX1.1065	X
	KCD2-SLD-EX1.1245	X
	KFD0-SD2-EX1.10100	X
	KFD0-SD2-EX1.1180	X
	KFD0-SD2-EX2.1245	X
	KFD2-SL2-EX1	X
	KFD2-SL2-EX1.B	X
	KFD2-SL2-EX1.LK	X
	KFD2-SL2-EX2	X
	KFD2-SL2-EX2.B	X
	KCD0-SD3-Ex1.1245.SP	X
	KCD0-SD-Ex1.1245.SP	X
	KFD2-SL2-Ex1.LK-Y1	X
	HIC2871	X
	HIC2871A	X
	HIC2873	X
	HIC2883	X
	HID2872	X
	LB-2112 AR/ER	X
	FB-2212	X
	FB-2216	X
	FB2217	X
	FB6216	X
	FB6217	X
FB2213	X	
FB6208	X	
FB2201	X	

En función de la zona de clasificación y la legislación de cada país, aplicar los procedimientos de homologación para la conexión de productos clasificados IS con el producto asociado. Nos reservamos el derecho a modificar la información sin previo aviso. Declinamos cualquier responsabilidad en cuanto a la utilización de productos de otros proveedores y de las eventuales modificaciones de sus características.

Barreras compatibles

Piloto ASCO 195/LISC II 1G Ex ia IIC T6 Ga / II 2D Ex ib IIIC T 85 °C Db IP67		
Proveedores	Referencia barrera	195/LISC
Acero	9475/32-04-72	X
	9176/ 20- 15- 00s 2 canales	X
	9176/ 20- 16- 00s 2 canales	X
	9176/ 20- 17- 00s 2 canales	X
	9175/ 10- 14- 11s	X
	9175/ 20- 14- 11s 1 canal	X
	9175/ 20- 14- 11s 2 canales	X
	9175/ 20- 16- 11s 2 canales	X
	9276/ 10- 21- 60- 00k	X
	9276/ 10- 21- 60- 00s	X
	9276/ 10- 24- 48- 00k	X
	9276/ 10- 24- 48- 00s	X
	9275/ 10- 24- 48- 11s	X
	Siemens	6ES7132-7GD10-0AB0 2 vías
6ES7132-7-GD21-0AB0 2 vías		X
6ES7132-7RD22-0AB0 2 vías		X
Phoenix Contact	MACX MCR-EX-SL-SD-21-60-LP-SP - 2924100	X
	MACX MCR-EX-SL-SD-21-60-LP - 2865515	X
	MACX MCR-EX-SL-SD-24-48-LP - 2865609	X
	MACX MCR-EX-SL-SD-24-48-LFD-SP - 2906156	X
	MACX MCR-EX-SL-SD-24-48-LFD - 2906155	X
	MACX MCR-EX-SL-SD-23-48-LFD-SP - 2924870	X
	MACX MCR-EX-SL-SD-23-48-LFD - 2924867	X
	PI-EX-SD-24-48 - 2865298	X
PI-EX-SD-21-60 - 2865188	X	
WAGO	750-535	X
	750-535/040-000	X
	750-539	X

Para otras barreras e interfaces compatibles, consultar a nuestro departamento de asistencia de productos.

En función de la zona de clasificación y la legislación de cada país, aplicar los procedimientos de homologación para la conexión de productos clasificados IS con el producto asociado.

Nos reservamos el derecho a modificar la información sin previo aviso. Declinamos cualquier responsabilidad en cuanto a la utilización de productos de otros proveedores y de las eventuales modificaciones de sus características.

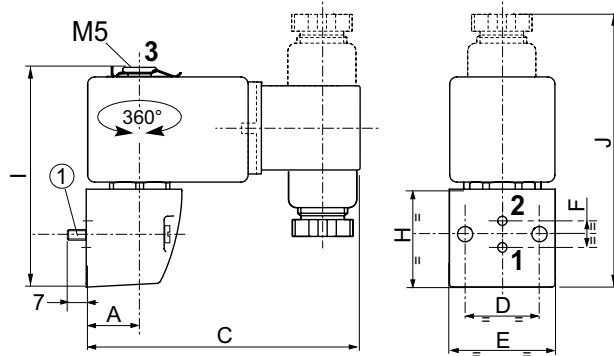
Dimensiones (mm), peso (kg)



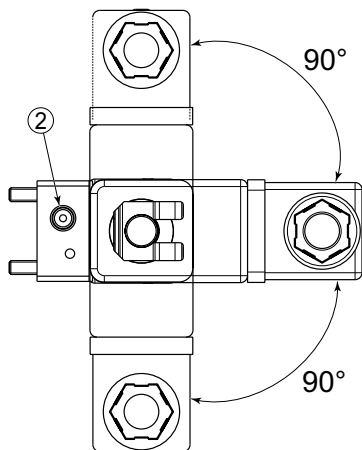
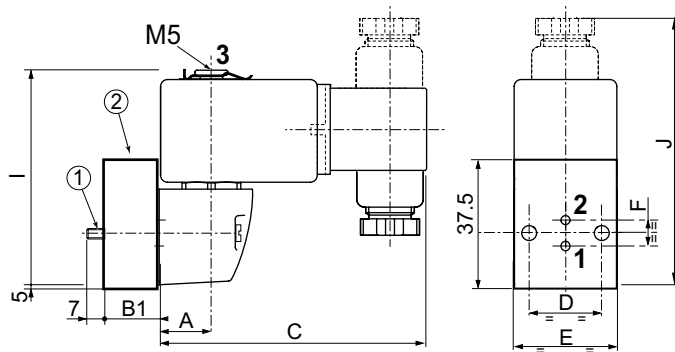
TIPO 01

Desenchufable
IEC 335 / DIN 43650
II 1G Ex ia IIC T6 Ga
II 2D Ex ib IIIC T85 °C Db IP67

19500036



19500038

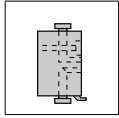


- ① Montaje: dos tornillos CM 4 x 35
- ② Impulso ubicación operador manual

Tipo	Número de catálogo	A	B1	C	D	E	F	G	H	I	J	Peso ⁽¹⁾
01	19500036	15,5	-	79	21	30	7,5	15	30	63	81	0,22
	19500038	15,5	15	79	21	30	7,5	15	30	63	81	0,28

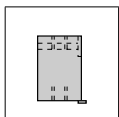
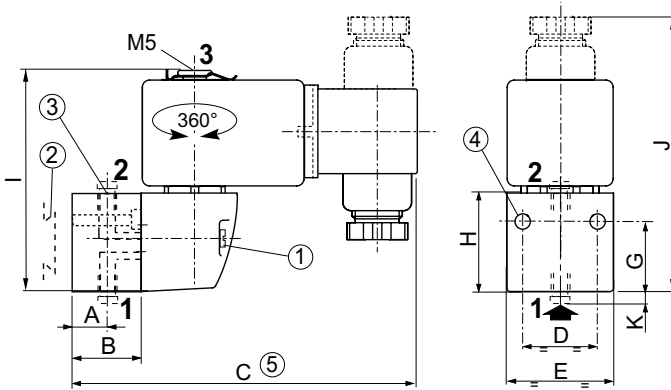
⁽¹⁾ Incl. bobina(s) y conector(es).

Dimensiones (mm), peso (kg)



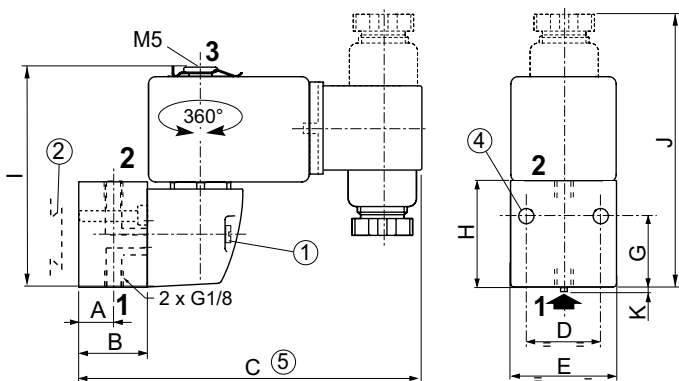
TIPO 02
Base simple de enchufe rápido
Poliamida

35300069



TIPO 03
Base simple
Zamak

35300047



- ① Montaje: dos tornillos CM 4 x 35
- ② Clips adaptables
- ③ Conexión rápida para tubo Ø 4 mm
- ④ Dos orificios de fijación de 3,5 mm
- ⑤ Para versión MO (19500038), añadir 15 mm a la medida C

Tipo	Número de catálogo	A	B	C	D	E	G	H	I	J	K	Peso ⁽¹⁾
02	35300069	13	20	99	23	33	22,5	30	67	81	4	0,20
03	35300047	15	25	104	21	31	30	36	70	81	3,5	0,20

⁽¹⁾ Incl. bobina(s) y conector(es).